



**SISTEMI IBRIDI
PROCIDA HYBRID**

IT





PRODOTTI FONDITAL



CALDAIE A
CONDENSAZIONE E
CALDAIE
TRADIZIONALI

RADIATORI
PRESSOFUSI



SCALDACQUA

RADIATORI
ESTRUSI



SISTEMI
SOLARI TERMICI

RADIATORI
ARREDOBAGNO



POMPE DI
CALORE

RADIATORI
DESIGN



SISTEMI
IBRIDI

RADIATORI
ELETTRICI



BOLLITORI

STUFE CONVETTIVE
A GAS





IBRIDI

Procida Hybrid KC	pag. 4
Procida Hybrid KRB	pag. 13
ACCESSORI SISTEMI IBRIDI	pag. 23

PROCIDA HYBRID KC

SISTEMA IBRIDO COMPATTO CON PRODUZIONE ISTANTANEA DI ACQUA CALDA SANITARIA

IL SISTEMA È COMPOSTO DA UNA POMPA DI CALORE MONOBLOCCO ARIA-ACQUA E DA UNA CALDAIA A CONDENSAZIONE COMBINATA INSTANTANEA



Caldaia disponibile nei modelli:



Pompa di calore disponibile nei modelli:



- ▶ **Pompa di calore monoblocco aria-acqua in classe A+++ (A++ per i modelli X14 e T14) (1)**
- ▶ **Caldaia a condensazione combinata istantanea in classe A**
- ▶ **Gruppo idraulico sotto caldaia di integrazione**
- ▶ **Quadro comandi per pompa di calore touch screen di serie, da remotare all'interno dell'abitazione**
- ▶ **Filtro a Y per pompa di calore incluso**
- ▶ **Sonda esterna per caldaia inclusa**

-) Idoneo per impianti con temperatura max 60 °C
-) L'acqua calda sanitaria viene prodotta dalla caldaia in modo istantaneo
-) Incluso nella fornitura: sonde di temperatura acqua, relè per collegamento elettrico pompa di calore - caldaia

(1) In condizioni climatiche medie, bassa temperatura secondo, secondo regolamento UE 811/2013, EN 14825.



INTERFACCIA POMPA DI CALORE

- ▶ *Display touch screen*
- ▶ *Gestione delle modalità di funzionamento, componenti di sistema e sistemi di integrazione riscaldamento, impostazione parametri*
- ▶ *Programmazione settimanale a fasce orarie*

Procida Hybrid sistema ibrido con caldaia a condensazione combinata				
Modello sistema ibrido	Codice	Modello caldaia	Modello pompa di calore	Peso lordo (*)
				kg
KC 24 - X6	DSBIO20001	Ischia KC 24 S	Procida AWM X6	145.5
KC 24 - X8	DSBIO20004	Ischia KC 24 S	Procida AWM X8	145.5
KC 24 - X10	DSBIO20007	Ischia KC 24 S	Procida AWM X10	202.5
KC 28 - X6	DSBIO20002	Ischia KC 28 S	Procida AWM X6	147
KC 28 - X8	DSBIO20005	Ischia KC 28 S	Procida AWM X8	147
KC 28 - X10	DSBIO20008	Ischia KC 28 S	Procida AWM X10	204
KC 28 - X12	DSBIO20010	Ischia KC 28 S	Procida AWM X12	204
KC 28 - T12	DSBIO20016	Ischia KC 28 S	Procida AWM T12	204
KC 32 - X6	DSBIO20003	Formentera KC 32	Procida AWM X6	154
KC 32 - X8	DSBIO20006	Formentera KC 32	Procida AWM X8	154
KC 32 - X10	DSBIO20009	Formentera KC 32	Procida AWM X10	211
KC 32 - X12	DSBIO20011	Formentera KC 32	Procida AWM X12	211
KC 32 - X14	DSBIO20012	Formentera KC 32	Procida AWM X14	211
KC 32 - T12	DSBIO20017	Formentera KC 32	Procida AWM T12	211
KC 32 - T14	DSBIO20018	Formentera KC 32	Procida AWM T14	211

(*) Il peso lordo si riferisce al peso del pacchetto pompa di calore - caldaia - gruppo idraulico

Il pacchetto PROCIDA HYBRID KC è costituito da:

Articolo	Descrizione
	<p>Caldaia a condensazione combinata istantanea nei modelli:</p> <ul style="list-style-type: none"> - ISCHIA KC 24 S - ISCHIA KC 28 S - FORMENTERA KC 32
	<p>Pompa di calore monoblocco aria – acqua nei modelli:</p> <ul style="list-style-type: none"> -PROCIDA AWM X6 - PROCIDA AWM X8 - PROCIDA AWM X10 - PROCIDA AWM X12 - PROCIDA AWM X14 - PROCIDA AWM T12 (alimentazione trifase) - PROCIDA AWM T14 (alimentazione trifase) <p>I seguenti accessori di serie sono inclusi nell'imballo della pompa di calore:</p> <ul style="list-style-type: none"> - Interfaccia di controllo touch screen - Filtro Y -Sonde di temperatura acqua
	<p>Kit di integrazione costituito da:</p> <ul style="list-style-type: none"> - Gruppo idraulico sotto-caldaia per integrazione idraulica ibrido - Sonda esterna per caldaia a condensazione - Relè per connessione elettrica sistema caldaia – pompa di calore



FORMENTERA KC con kit bottiglia Ibrido



ISCHIA KC con kit bottiglia Ibrido



ISCHIA KC 24 - 28 caldaia per abbinamento

Modello	Tipo di gas	Codice	Portata termica		Classe efficienza energetica		L x H x P	Peso lordo
			Nominale (Qn) kW	Nominale in sanitario kW	Riscaldamento d'ambiente	Riscaldamento ACS	mm	kg
KC 24 S	METANO	KIOI02KC24	23,7	27,3	A	A XL	400x700x250	32,0
	PROPANO	KIOI06KC24						
KC 28 S	METANO	KIOI02KC28	26,4	30,4	A	A XL	400x700x250	33,5
	PROPANO	KIOI06KC28						

FORMENTERA KC 32 caldaia per abbinamento

Modello	Tipo di gas	Codice	Portata termica		Classe efficienza energetica		L x H x P	Peso lordo
			Nominale (Qn) kW	Nominale in sanitario kW	Riscaldamento d'ambiente	Riscaldamento ACS	mm	kg
KC 32	METANO	KFOI02KC32	30,4	34,5	A	A XXL	420x750x315	40,5
	PROPANO	KFOI06KC32						

Modelli pompe di calore PROCIDA abbinati

Modello	Gas Refrigerante	Codice	Alimentazione	Capacità nominale in riscaldamento (1)		Classe efficienza energetica stagionale riscaldamento ambiente (2)		Dimensioni imballo L x H x P	Peso lordo
				T acqua 35°C kW	T acqua 55°C kW	T acqua 35°C	T acqua 55°C	mm	
AWM X6	R32	DPBIOXAW06	Monofase	6,00	5,52	A+++	A++	1258x900x488	109
AWM X8	R32	DPBIOXAW08	Monofase	7,50	6,90	A+++	A++	1258x900x488	109
AWM X10	R32	DPBIOXAW10	Monofase	10,00	9,20	A+++	A++	1288x1020x588	166
AWM X12	R32	DPBIOXAW12	Monofase	12,00	11,04	A+++	A++	1288x1020x588	166
AWM X14	R32	DPBIOXAW14	Monofase	14,00	12,88	A+++	A++	1288x1020x588	166
AWM T12	R32	DPBIOTAW12	Trifase	12,00	11,04	A+++	A++	1288x1020x588	166
AWM T14	R32	DPBIOTAW14	Trifase	14,00	12,88	A+++	A++	1288x1020x588	166

(1) T aria esterna 7°C bulbo secco / 6°C bulbo umido

T acqua ingresso / T acqua uscita: 30 / 35 °C - T acqua ingresso / T acqua uscita: 50 / 55 °C

Secondo EN 14511

(2) Secondo EN 14825



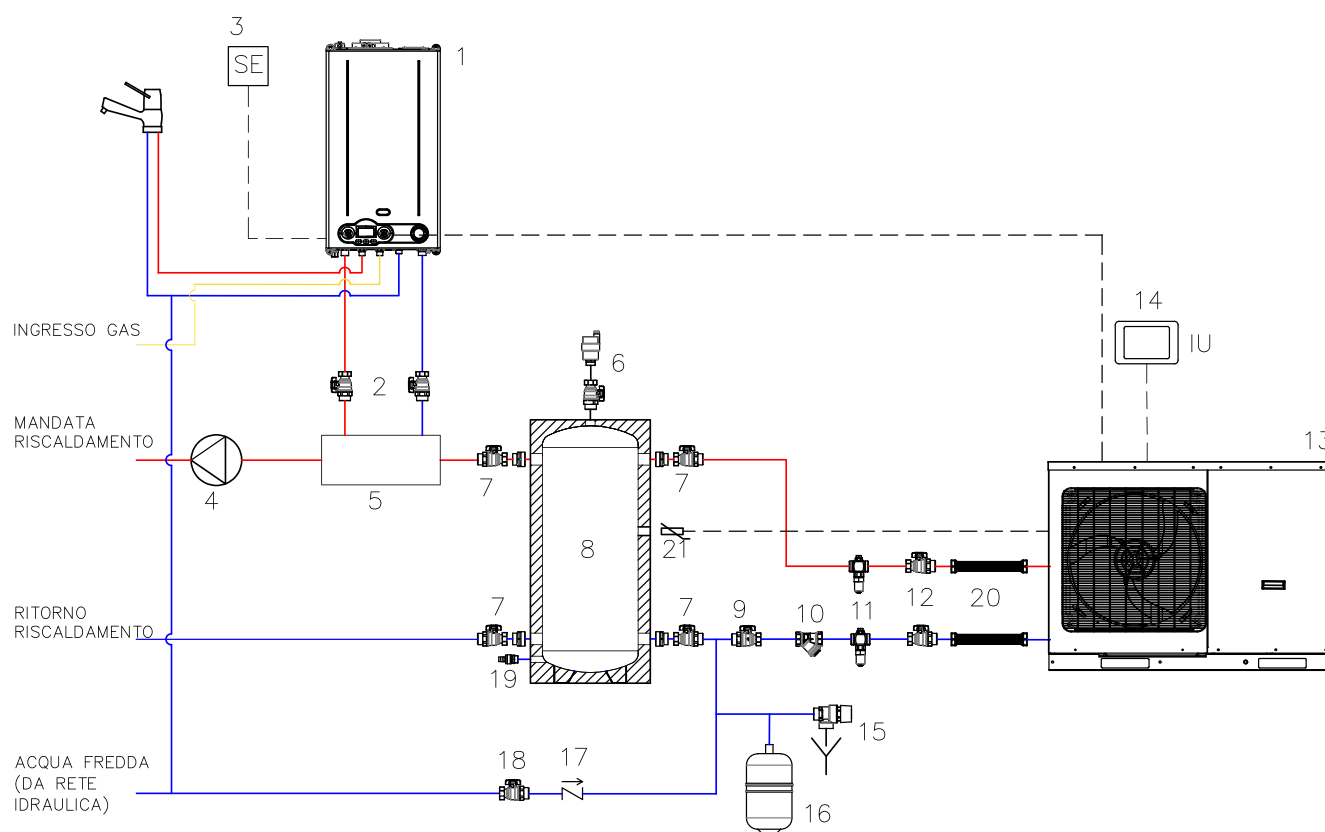
Pompa di calore PROCIDA AWM



Caldaia FORMENTERA KC



Caldaia ISCHIA KC



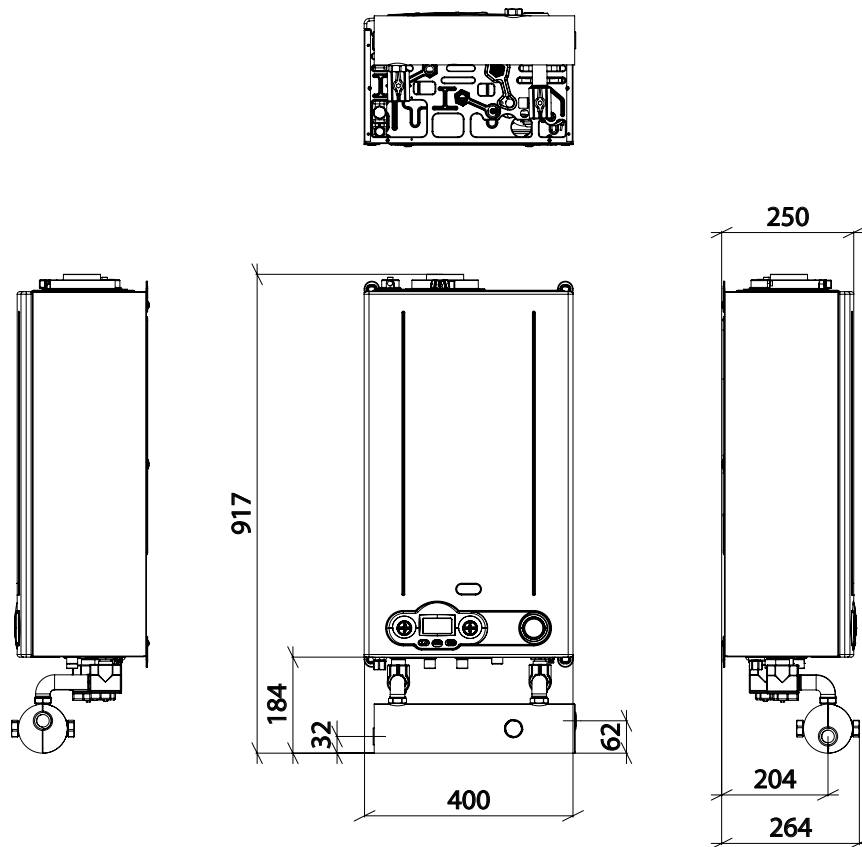
- 1 Caldaia (*)
- 2 Rubinetti di intercettazione (*)
- 3 Sonda esterna caldaia (*)
- 4 Pompa circuito secondario
- 5 Bottiglia di integrazione ibrido (*)
- 6 Degasatore
- 7 Rubinetti di intercettazione
- 8 Puffer inerziale
- 9 Rubinetto di intercettazione
- 10 Filtro a Y (*)
- 11 Valvola antigelo
- 12 Rubinetti di intercettazione 1"
- 13 Pompa di calore (*)
- 14 Interfaccia utente (*)
- 15 Valvola di sicurezza
- 16 Vaso espansione
- 17 Valvola di non ritorno
- 18 Rubinetto di caricamento
- 19 Rubinetto di svuotamento
- 20 Tubo flessibile
- 21 Sonda di temperatura (*)

(*) Incluso nel pacchetto

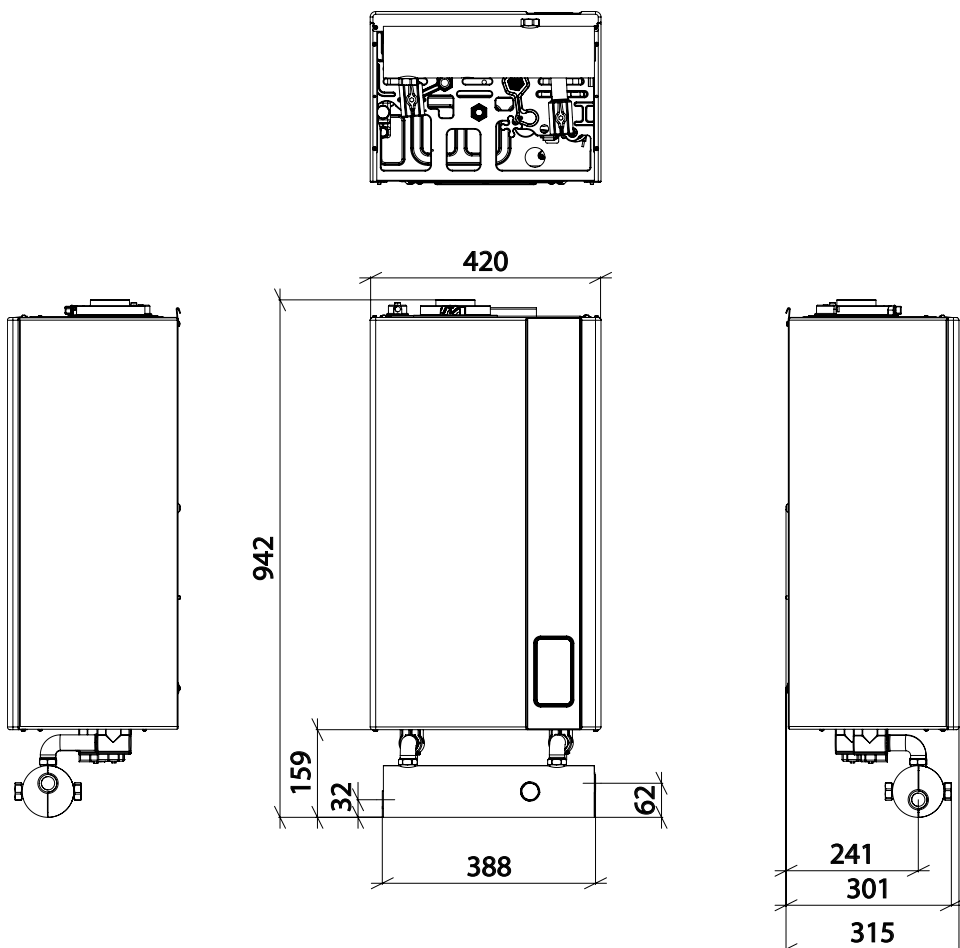
IMPORTANTE: È OBBLIGATORIA LA SCELTA DI UN PUFFER INERZIALE PER IL FUNZIONAMENTO DEL SISTEMA



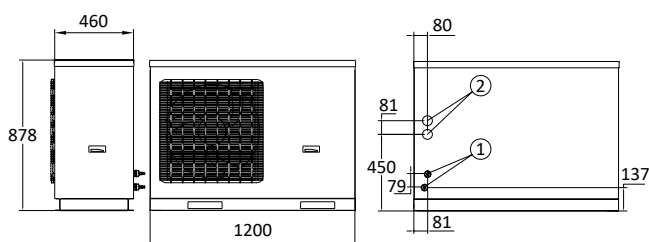
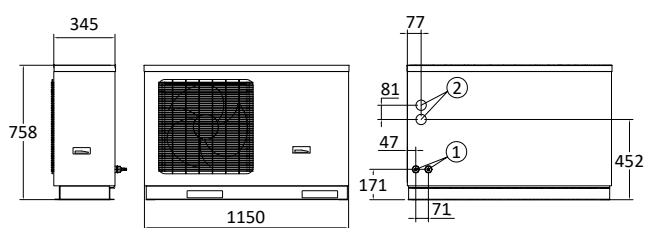
Quote ingombri ISCHIA KC con kit bottiglia ibrido



Quote ingombri FORMENTERA KC con kit bottiglia ibrido



Quote ingombri PROCIDA AWM



mod. Procida AWM X6 - X8

- 1 Connessioni ingresso/uscita acqua
- 2 Collegamenti elettrici

mod. Procida AWM X10 - X12 - X14 - T12 - T14

- 1 Connessioni ingresso/uscita acqua
- 2 Collegamenti elettrici

CLASSI DI EFFICIENZA ENERGETICA DEGLI INSIEMI PROCIDA HYBRID

PROCIDA HYBRID KC 24

Insieme	AWM X6	AWM X8	AWM X10
Classe di efficienza energetica stagionale del riscaldamento d'ambiente	A ⁺	A ⁺	A ⁺
Classe di efficienza energetica del riscaldamento dell'acqua	A	A	A
Profilo di carico dichiarato	XL	XL	XL

PROCIDA HYBRID KC 28

Insieme	AWM X6	AWM X8	AWM X10	AWM X12	AWM T12
Classe di efficienza energetica stagionale del riscaldamento d'ambiente	A ⁺	A ⁺	A ⁺	A ⁺	A ⁺
Classe di efficienza energetica del riscaldamento dell'acqua	A	A	A	A	A
Profilo di carico dichiarato	XL	XL	XL	XL	XL

PROCIDA HYBRID KC 32

Insieme	AWM X6	AWM X8	AWM X10	AWM X12	AWM X14	AWM T12	AWM T14
Classe di efficienza energetica stagionale del riscaldamento d'ambiente	A ⁺	A ⁺	A ⁺	A ⁺	A ⁺	A ⁺	A ⁺
Classe di efficienza energetica del riscaldamento dell'acqua	A	A	A	A	A	A	A
Profilo di carico dichiarato	XXL	XXL	XXL	XXL	XXL	XXL	XXL

Dati riferiti alle condizioni climatiche medie e media temperatura secondo il Regolamento (UE) N.811/2013



Dati tecnici ISCHIA KC 24 -28

Dati tecnici	um	KC 24 S	KC 28 S
Potenza termica nominale (Pnominale)	kW	23	26
Efficienza energetica stagionale del riscaldamento d'ambiente (η_s)	%	92	92
Efficienza energetica di riscaldamento dell'acqua (η_{wh})	%	84	80
Potenza termica nominale (80-60°C) (Pn)	kW	22,8	25,5
Potenza termica (50-30°C)	kW	24,9	28,0
Portata termica ridotta (Qr)	kW	3,0	3,3
Rendimento utile a portata nominale (80-60°C)	%	96,3	96,7
Rendimento utile a portata nominale (50-30°C)	%	105,1	105,9
Rendimento utile al 30% (30°C ritorno)	%	107,2	107,5
Capacità vaso espansione riscaldamento	l	9	9
Portata termica nominale in sanitario	kW	27,3	30,4
Portata sanitaria specifica $\Delta T=25K$	l/min	16,1	18,0
Classe di emissioni NOx	-	6	6
Grado di protezione elettrico	IP	IPX4D	IPX4D

Dati tecnici FORMENTERA KC 32

Dati tecnici	um	KC 32
Potenza termica nominale (Pnominale)	kW	29
Efficienza energetica stagionale del riscaldamento d'ambiente (η_s)	%	93
Efficienza energetica di riscaldamento dell'acqua (η_{wh})	%	87
Potenza termica nominale (80-60°C) (Pn)	kW	29,4
Potenza termica (50-30°C)	kW	32,3
Portata termica ridotta (Qr)	kW	4,2
Rendimento utile a portata nominale (80-60°C)	%	96,8
Rendimento utile a portata nominale (50-30°C)	%	106,2
Rendimento utile al 30% (30°C ritorno)	%	108,3
Capacità vaso espansione riscaldamento	l	10
Portata termica nominale in sanitario	kW	34,5
Portata sanitaria specifica $\Delta T=25K$	l/min	19,4
Classe di emissioni NOx	-	6
Grado di protezione elettrico	IP	IPX5D

DATI TECNICI POMPE PROCIDA AWM

Dati tecnici	um	AWM X6	AWM X8	AWM X10	AWM X12	AWM X14
Dimensioni (L x H x P)	mm	1150x758x345	1150x758x345	1200x878x460	1200x878x460	1200x878x460
Peso netto	kg	96	96	151	151	151
Peso lordo	kg	109	109	166	166	166
Connessione ingresso / uscita acqua	pollici	G1	G1	G1	G1	G1
Gas refrigerante	-	R32	R32	R32	R32	R32
GWP	-	675	675	675	675	675
Contenuto carica gas refrigerante	kg / ton CO ₂ eq	0,87 / 0,59	0,87 / 0,59	2,2 / 1,49	2,2 / 1,49	2,2 / 1,49
Livello della potenza sonora, all'esterno L _{wa}	dB (A)	64	65	69	69	70
Capacità vaso di espansione	l	2	2	3	3	3
Pressione valvola di sicurezza	bar	3	3	3	3	3
Contenuto minimo acqua impianto	l	40	40	80	80	80
Portata minima acqua impianto	l/min	9,2	9,2	9,2	9,2	9,2
Portata acqua nominale @T acqua 35°C / 45°C	m ³ /h	0,69/0,69	1,25/1,24	1,74/1,70	2,14/2,05	2,52/2,50
Circolatore - prevalenza max	m	PWM - 7,5	PWM - 7,5	PWM - 9	PWM - 9	PWM - 9
Compressore	-	Twin rotary inverter	Twin rotary inverter	Twin rotary inverter	Twin rotary inverter	Twin rotary inverter
Ventilatore a velocità variabile	nr	1	1	1	1	1
Portata aria	m ³ /h	2600	2600	4500	4500	4500
Evaporatore (scambiatore a piastre)	nr	1	1	1	1	1
Tensione/Frequenza di alimentazione	V/Ph/Hz	230/1/50	230/1/50	230/1/50	230/1/50	230/1/50
Range tensione	V	220 - 240	220 - 240	220 - 240	220 - 240	220 - 240
Corrente nominale	A	10,4	10,4	23	25	29
Grado di protezione elettrico	IP	IPX4	IPX4	IPX4	IPX4	IPX4

Dati tecnici	um	AWM T12	AWM T14
Dimensioni (L x H x P)	mm	1200x878x460	1200x878x460
Peso netto	kg	151	151
Peso lordo	kg	166	166
Connessione ingresso / uscita acqua	pollici	G1	G1
Gas refrigerante	-	R32	R32
GWP	-	675	675
Contenuto carica gas refrigerante	kg / ton CO ₂ eq	2,2 / 1,49	2,2 / 1,49
Livello della potenza sonora, all'esterno L _{wa}	dB (A)	69	70
Capacità vaso di espansione	l	3	3
Pressione valvola di sicurezza	bar	3	3
Contenuto minimo acqua impianto	l	80	80
Portata minima acqua impianto	l/min	9,2	9,2
Portata acqua nominale @T acqua 35°C / 45°C	m ³ /h	2,10/2,04	2,40/2,47
Circolatore - prevalenza max	m	PWM - 9	PWM - 9
Compressore	-	Twin rotary inverter	Twin rotary inverter
Ventilatore a velocità variabile	nr	1	1
Portata aria	m ³ /h	4500	4500
Evaporatore (scambiatore a piastre)	nr	1	1
Tensione/Frequenza di alimentazione	V/Ph/Hz	400/3/50	400/3/50
Range tensione	V	380 - 415	380 - 415
Corrente nominale	A	12	12
Grado di protezione elettrico	IP	IPX4	IPX4



PRESTAZIONI RISCALDAMENTO - SECONDO EN 14511

T mandata / ritorno acqua: 35 / 30 °C

T aria esterna 7°C bulbo secco

Modello	Capacità nominale in riscaldamento	Potenza elettrica assorbita nominale	COP
	kW	kW	
AWM X6	6,00	1,20	5,00
AWM X8	7,50	1,63	4,60
AWM X10	10,00	2,17	4,61
AWM X12	12,00	2,64	4,55
AWM X14	14,00	3,22	4,35
AWM T12	12,00	2,64	4,55
AWM T14	14,00	3,22	4,35

T mandata / ritorno acqua: 45 / 40 °C

T aria esterna 7°C bulbo secco

Modello	Capacità nominale in riscaldamento	Potenza elettrica assorbita nominale	COP
	kW	kW	
AWM X6	6,00	1,58	3,80
AWM X8	7,50	2,00	3,75
AWM X10	10,00	2,70	3,70
AWM X12	12,00	3,48	3,45
AWM X14	14,00	4,18	3,35
AWM T12	12,00	3,48	3,45
AWM T14	14,00	4,18	3,35

PROCIDA HYBRID KRB

SISTEMA IBRIDO COMPATTO CON PRODUZIONE DI ACQUA CALDA SANITARIA CON BOLLITORE

IL SISTEMA È COMPOSTO DA UNA POMPA DI CALORE MONOBLOCCO ARIA-ACQUA, DA UNA CALDAIA A CONDENSAZIONE SOLO RISCALDAMENTO E DA UN BOLLITORE SANITARIO



Caldaia disponibile nei modelli:

24 28 32

Pompa di calore disponibile nei modelli:

6 8 10 12 14

Bollitore disponibile nelle capacità (l):

200 300

- ▶ **Pompa di calore monoblocco aria-acqua in classe A+++ (A+++ per i modelli X14 e T14) (1)**
- ▶ **Caldaia a condensazione solo riscaldamento in classe A con valvola a tre vie integrata**
- ▶ **Gruppo idraulico sotto caldaia di integrazione e bollitore sanitario**
- ▶ **L'acqua calda sanitaria è prodotta mediante bollitore servito da pompa di calore e caldaia – risponde al fabbisogno di produzione di acs al 50% da fonte energia rinnovabile**
- ▶ **Quadro comandi per pompa di calore touch screen di serie, da remotare all'interno dell'abitazione**
- ▶ **Filtro a Y per pompa di calore incluso**
- ▶ **Sonda esterna per caldaia inclusa**
-) Idoneo per impianti con temperatura max 60 °C
-) Incluso nella fornitura: sonde di temperatura acqua, relè per collegamento elettrico pompa di calore - caldaia

(1) In condizioni climatiche medie, bassa temperatura secondo, secondo regolamento UE 811/2013, EN 14825.



INTERFACCIA POMPA DI CALORE

- ▶ Display touch screen
- ▶ Gestione delle modalità di funzionamento, componenti di sistema e sistemi di integrazione riscaldamento, impostazione parametri
- ▶ Programmazione settimanale a fasce orarie

Procida Hybrid sistema ibrido con caldaia a condensazione solo riscaldamento KRB				
Modello sistema ibrido	Codice	Modello caldaia	Modello pompa di calore	Peso lordo (*)
				kg
KRB 24 - X6 - 200	DSBI020019	Ischia KRB 24 S	Procida AWM X6	248
KRB 24 - X6 - 300	DSBI020022	Ischia KRB 24 S	Procida AWM X6	282
KRB 24 - X8 - 200	DSBI020025	Ischia KRB 24 S	Procida AWM X8	248
KRB 24 - X8 - 300	DSBI020028	Ischia KRB 24 S	Procida AWM X8	282
KRB 24 - X10 - 200	DSBI020031	Ischia KRB 24 S	Procida AWM X10	305
KRB 24 - X10 - 300	DSBI020034	Ischia KRB 24 S	Procida AWM X10	339
KRB 28 - X6 - 200	DSBI020020	Ischia KRB 28 S	Procida AWM X6	249.5
KRB 28 - X6 - 300	DSBI020023	Ischia KRB 28 S	Procida AWM X6	283.5
KRB 28 - X8 - 200	DSBI020026	Ischia KRB 28 S	Procida AWM X8	249.5
KRB 28 - X8 - 300	DSBI020029	Ischia KRB 28 S	Procida AWM X8	283.5
KRB 28 - X10 - 200	DSBI020032	Ischia KRB 28 S	Procida AWM X10	306.5
KRB 28 - X10 - 300	DSBI020035	Ischia KRB 28 S	Procida AWM X10	340.5
KRB 28 - X12 - 200	DSBI020037	Ischia KRB 28 S	Procida AWM X12	306.5
KRB 28 - X12 - 300	DSBI020039	Ischia KRB 28 S	Procida AWM X12	340.5
KRB 28 - T12 - 200	DSBI020043	Ischia KRB 28 S	Procida AWM T12	306.5
KRB 28 - T12 - 300	DSBI020045	Ischia KRB 28 S	Procida AWM T12	340.5
KRB 32 - X6 - 200	DSBI020021	Formentera KRB 32	Procida AWM X6	256
KRB 32 - X6 - 300	DSBI020024	Formentera KRB 32	Procida AWM X6	290
KRB 32 - X8 - 200	DSBI020027	Formentera KRB 32	Procida AWM X8	256
KRB 32 - X8 - 300	DSBI020030	Formentera KRB 32	Procida AWM X8	290
KRB 32 - X10 - 200	DSBI020033	Formentera KRB 32	Procida AWM X10	313
KRB 32 - X10 - 300	DSBI020036	Formentera KRB 32	Procida AWM X10	347
KRB 32 - X12 - 200	DSBI020038	Formentera KRB 32	Procida AWM X12	313
KRB 32 - X12 - 300	DSBI020040	Formentera KRB 32	Procida AWM X12	347
KRB 32 - X14 - 200	DSBI020041	Formentera KRB 32	Procida AWM X14	313
KRB 32 - X14 - 300	DSBI020042	Formentera KRB 32	Procida AWM X14	347
KRB 32 - T12 - 200	DSBI020044	Formentera KRB 32	Procida AWM T12	313
KRB 32 - T12 - 300	DSBI020046	Formentera KRB 32	Procida AWM T12	347
KRB 32 - T14 - 200	DSBI020047	Formentera KRB 32	Procida AWM T14	313
KRB 32 - T14 - 300	DSBI020048	Formentera KRB 32	Procida AWM T14	347

(*) Il peso lordo si riferisce al peso del pacchetto pompa di calore – caldaia – gruppo idraulico – bollitore

Il pacchetto PROCIDA HYBRID KRB è costituito da:

Articolo	Descrizione
	<p>Caldaia a condensazione solo riscaldamento KRB predisposta per funzionamento combinato ad un bollitore per produzione acs, nei modelli:</p> <ul style="list-style-type: none"> - ISCHIA KRB 24 S - ISCHIA KRB 28 S - FORMENTERA KRB 32
	<p>Pompa di calore monoblocco aria – acqua nei modelli:</p> <ul style="list-style-type: none"> - PROCIDA AWM X6 - PROCIDA AWM X8 - PROCIDA AWM X10 - PROCIDA AWM X12 - PROCIDA AWM X14 - PROCIDA AWM T12 (alimentazione trifase) - PROCIDA AWM T14 (alimentazione trifase) <p>I seguenti accessori di serie sono inclusi nell'imballo della pompa di calore:</p> <ul style="list-style-type: none"> - Interfaccia di controllo touch screen - Filtro Y - Sonde di temperatura acqua
	<p>Bollitori mono-serpentino per produzione di acqua calda sanitaria da 200 litri e 300 litri</p> <ul style="list-style-type: none"> - WHDHP SS 200 - WHDHP SS 300
	<p>Kit di integrazione costituito da:</p> <ul style="list-style-type: none"> - Gruppo idraulico sotto-caldaia per integrazione idraulica ibrido - Sonda esterna per caldaia a condensazione - Valvola deviatrice 3 vie per collegamento pompa d calore e bollitore per produzione acs - Serpentino di scambio per interfaccia caldaia – bollitore per produzione acs - Relè per connessione elettrica sistema caldaia – pompa di calore



FORMENTERA KRB con kit bottiglia Ibrido



ISCHIA KRB con kit bottiglia Ibrido

ISCHIA KRB 24 - 28 caldaia per abbinamento

Modello	Tipo di gas	Codice	Portata termica		Classe efficienza energetica	L x H x P	Peso lordo
			Nominale (Qn) kW	Nominale in sanitario kW	Riscaldamento d'ambiente	mm	kg
KRB 24 S	METANO	KIOI02KU24	23,7	27,3 (*)	A	400x700x250	31,0
	PROPANO	KIOI06KU24					
KRB 28 S	METANO	KIOI02KU28	26,4	30,4 (*)	A	400x700x250	32,5
	PROPANO	KIOI06KU28					

(*) con bollitore collegato.

FORMENTERA KRB 32 caldaia per abbinamento

Modello	Tipo di gas	Codice	Portata termica		Classe efficienza energetica	L x H x P	Peso lordo
			Nominale (Qn) kW	Nominale in sanitario kW	Riscaldamento d'ambiente	mm	kg
KRB 32	METANO	KFOI02KU32	30,4	34,5 (*)	A	420x750x315	39,0
	PROPANO	KFOI06KU32					

(*) con bollitore collegato.

Modelli pompe di calore PROCIDA abbinati

Modello	Gas Refrigerante	Codice	Alimentazione	Capacità nominale in riscaldamento (1)		Classe efficienza energetica stagionale riscaldamento ambiente (2)		Dimensioni imballo L x H x P	Peso lordo
				T acqua 35°C kW	T acqua 55°C kW	T acqua 35°C	T acqua 55°C	mm	kg
AWM X6	R32	DPBIOXAW06	Monofase	6,00	5,52	A+++	A++	1258x900x488	109
AWM X8	R32	DPBIOXAW08	Monofase	7,50	6,90	A+++	A++	1258x900x488	109
AWM X10	R32	DPBIOXAW10	Monofase	10,00	9,20	A+++	A++	1288x1020x588	166
AWM X12	R32	DPBIOXAW12	Monofase	12,00	11,04	A+++	A++	1288x1020x588	166
AWM X14	R32	DPBIOXAW14	Monofase	14,00	12,88	A++	A++	1288x1020x588	166
AWM T12	R32	DPBIOXAW12	Trifase	12,00	11,04	A+++	A++	1288x1020x588	166
AWM T14	R32	DPBIOXAW14	Trifase	14,00	12,88	A++	A++	1288x1020x588	166

(1) T aria esterna 7°C bulbo secco / 6°C bulbo umido
T acqua ingresso / T acqua uscita: 30 / 35 °C - T acqua ingresso / T acqua uscita: 50 / 55 °C
Secondo EN 14511

(2) Secondo EN 14825



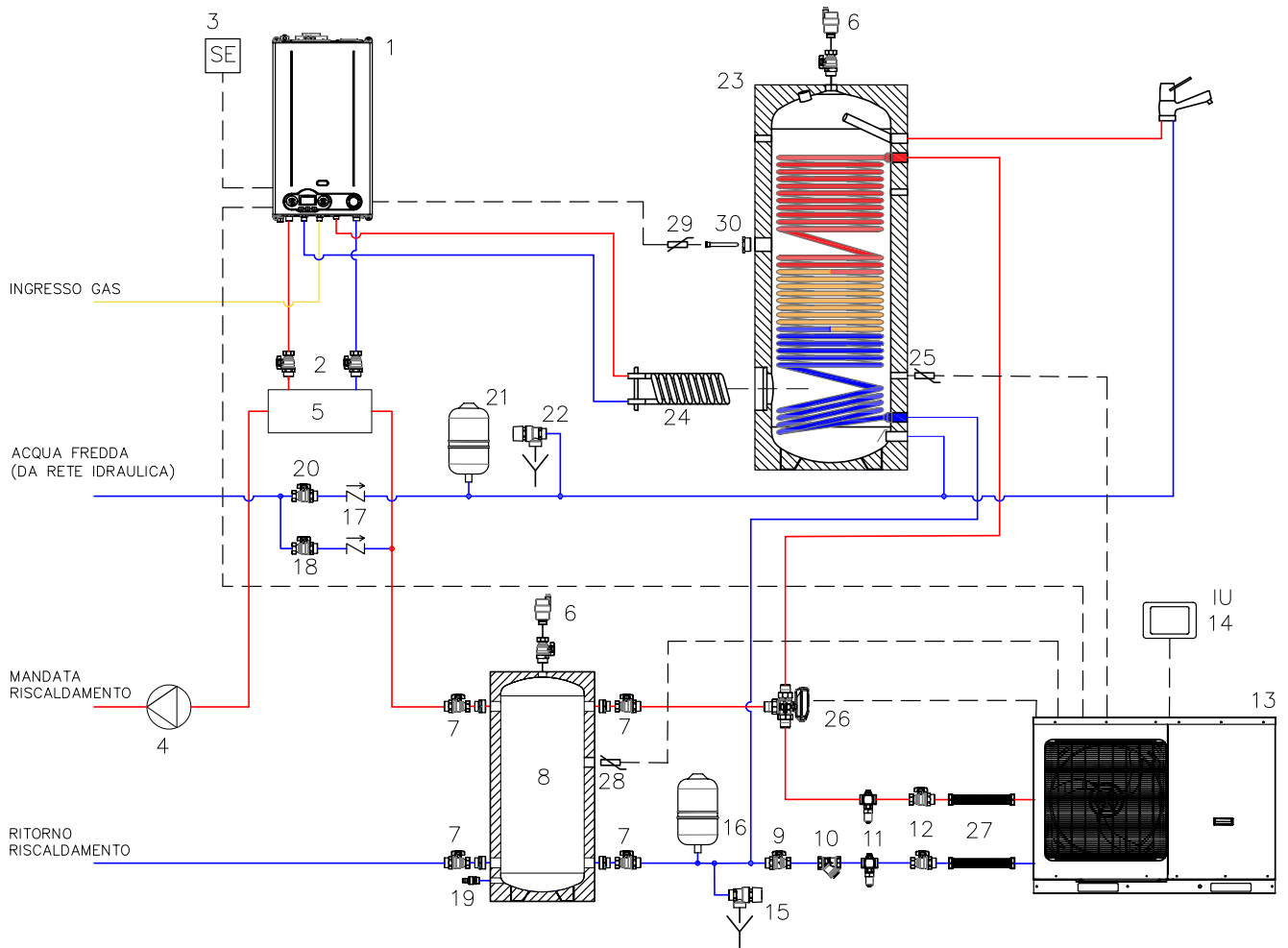
Pompa di calore PROCIDA AWM



Caldaia FORMENTERA KRB



Caldaia ISCHIA KRB

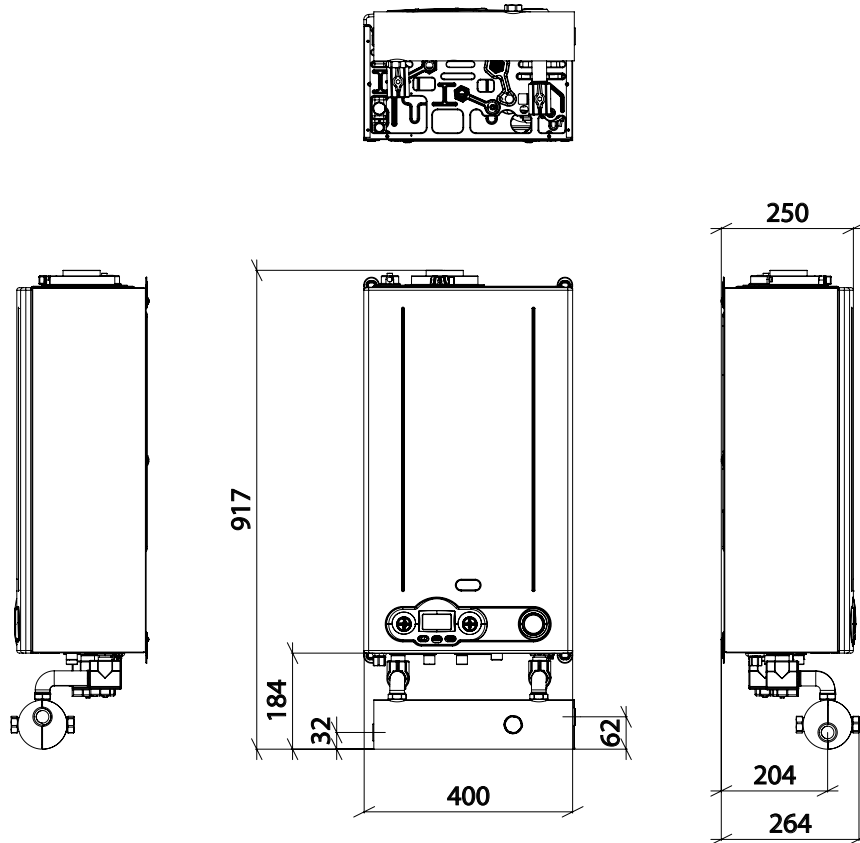


- 1 Caldaia (*)
- 2 Valvole intercettazione caldaia (*)
- 3 Sonda esterna caldaia (*)
- 4 Pompa impianto
- 5 Disgiuntore idraulico per integrazione ibrido (*)
- 6 Degasatore
- 7 Rubinetti di intercettazione
- 8 Accumulo inerziale
- 9 Rubinetto di intercettazione
- 10 Filtro a Y (fornito con la pompa di calore) (*)
- 11 Valvola antigelo
- 12 Rubinetto di intercettazione
- 13 Pompa di calore (*)
- 14 Interfaccia utente (*)
- 15 Valvola di sicurezza
- 16 Vaso espansione impianto
- 17 Valvola di non ritorno
- 18 Rubinetto di intercettazione
- 19 Rubinetto di intercettazione
- 20 Rubinetto di intercettazione
- 21 Vaso espansione sanitario
- 22 Valvola sicurezza sanitario
- 23 Bollitore per acs (*)
- 24 Serpentino di scambio per caldaia (*)
- 25 Sonda bollitore per pompa di calore (incluso con la pompa di calore) (*)
- 26 Valvola deviatrice per pompa di calore (*)
- 27 Tubi flessibili
- 28 Sonda T puffer per Pompa di calore (incluso con la pompa di calore) (*)
- 29 Sonda caldaia per bollitore (*)
- 30 Porta sonda e riduzione (*)

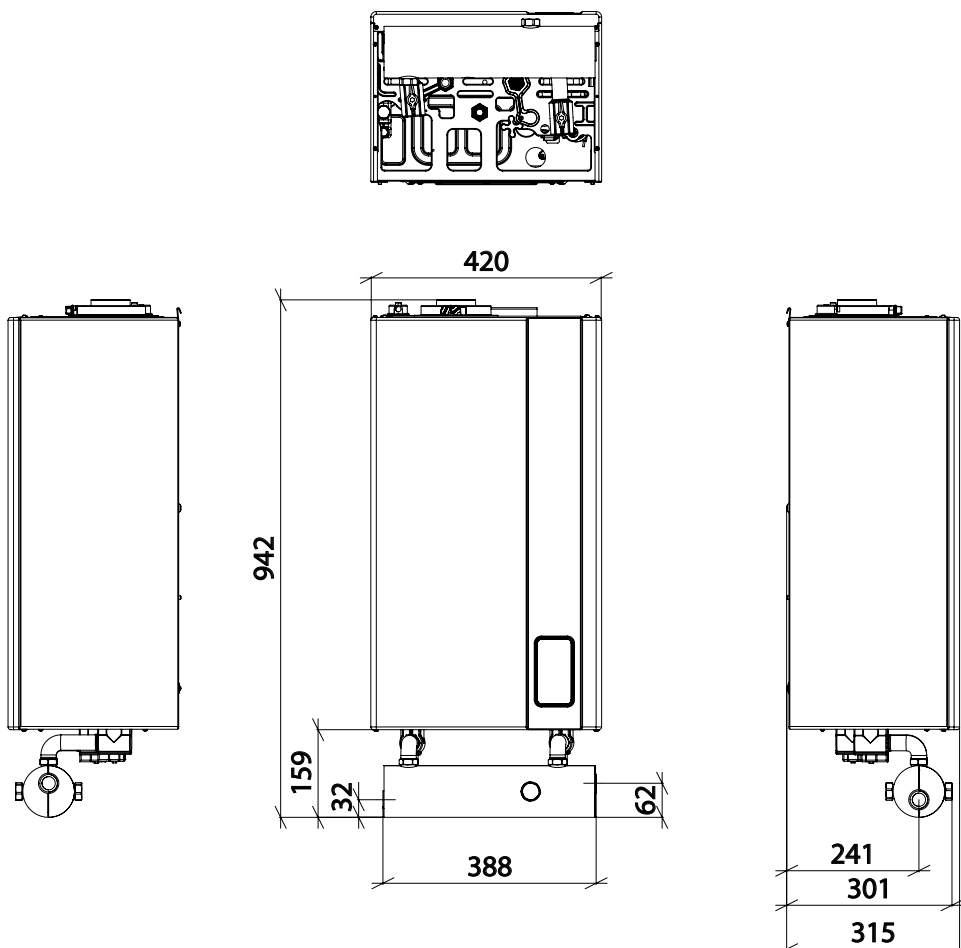
(*) Incluso nel pacchetto

IMPORTANTE: È OBBLIGATORIA LA SCELTA DI UN PUFFER INERZIALE PER IL FUNZIONAMENTO DEL SISTEMA

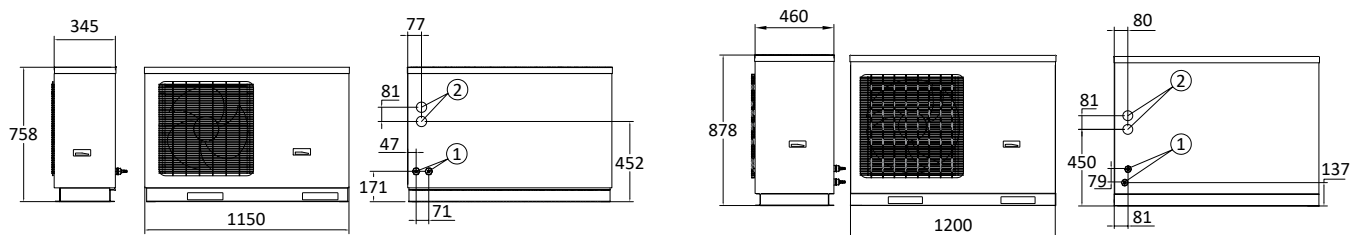
Quote ingombri ISCHIA KRB con kit bottiglia ibrido



Quote ingombri FORMENTERA KRB con kit bottiglia ibrido



Quote ingombri PROCIDA AWM



mod. Procida AWM X6 - X8

- 1 Connessioni ingresso/uscita acqua
- 2 Collegamenti elettrici

mod. Procida AWM X10 - X12 - X14 - T12 - T14

- 1 Connessioni ingresso/uscita acqua
- 2 Collegamenti elettrici

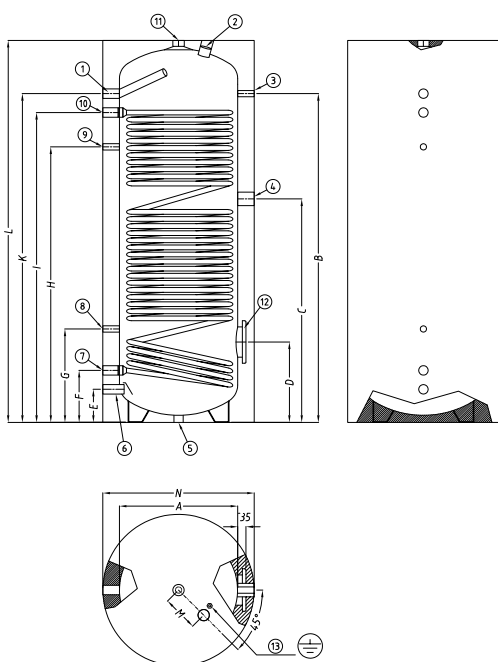
Modelli bollitori abbinati per produzione acs WHDHP SS

Modello	Codice	Classe di efficienza energetica	Dispersione (S)	Volume utile (V)	Superficie serpentina	Dimensioni D x H	Peso lordo a vuoto
			W	l	m ²	mm	kg
200 SS	DBOLLPDC03	B →	51	190	3	640x1215	96
300 SS	DBOLLPDC04	B →	63	263	4	640x1615	130

Dati tecnici	um	200 SS	300 SS
Spessore dell'isolamento	mm	70	70
Contenuto acqua serpentina	l	17	23
Peso netto a vuoto	kg	90	124
Pressione massima di esercizio sanitario	bar	10	10
Pressione massima di esercizio riscaldamento	bar	10	10
Temperatura massima di esercizio	°C	95	95

DIMENSIONE ED INTERASSI DEGLI ATTACCHI

mod. WHDHP-200-300-SS



Rif.	200 SS	300 SS
A	500 mm	500 mm
B	995 mm	1390 mm
C	735 mm	945 mm
D	320 mm	340 mm
E	140 mm	140 mm
F	220 mm	220 mm
G	370 mm	395 mm
H	835 mm	1165 mm
I	990 mm	1310 mm
K	1070 mm	1390 mm
L	1215 mm	1615 mm
M	150 mm	150 mm
N	640 mm	640 mm
1 - Mandata acs	1" F	
2 - Anodo magnesio (compreso)	1 1/4" F	
3 - Termometro (compreso)	1/2" F	
4 - Connessione resistenza elettrica	1 1/2" F	
5 - Attacco bancale	1/2" F	
6 - Ingresso acqua fredda	1" F	
7 - Ritorno serpentino	1" F	
8 - Pozzetto per sonda	1/2" F	
9 - Ricircolo	1/2" F	
10 - Mandata serpentino	1" F	
11 - Mandata acs	1 1/4" F	
12 - Flangia	180/120	
13 - Terra	Dado M6	

CLASSI DI EFFICIENZA ENERGETICA DEGLI INSIEMI PROCIDA HYBRID KRB

PROCIDA HYBRID KRB 24

Insieme	X6-200	X8-200	X10-200	X6-300	X8-300	X10-300
Classe di efficienza energetica stagionale del riscaldamento d'ambiente	A ⁺	A ⁺	A ⁺	A ⁺	A ⁺	A ⁺
Classe di efficienza energetica del riscaldamento dell'acqua	A	A	A	A	A	A
Profilo di carico dichiarato	XL	XL	XL	XL	XL	XL

PROCIDA HYBRID KRB 28

Insieme	X6-200	X8-200	X10-200	X12-200	T12-200
Classe di efficienza energetica stagionale del riscaldamento d'ambiente	A ⁺	A ⁺	A ⁺	A ⁺	A ⁺
Classe di efficienza energetica del riscaldamento dell'acqua	A	A	A	A	A
Profilo di carico dichiarato	XL	XL	XL	XL	XL

PROCIDA HYBRID KRB 28

Insieme	X6-300	X8-300	X10-300	X12-300	T12-300
Classe di efficienza energetica stagionale del riscaldamento d'ambiente	A ⁺	A ⁺	A ⁺	A ⁺	A ⁺
Classe di efficienza energetica del riscaldamento dell'acqua	A	A	A	A	A
Profilo di carico dichiarato	XL	XL	XL	XL	XL

PROCIDA HYBRID KRB 32

Insieme	X6-200	X8-200	X10-200	X12-200	X14-200	T12-200	T14-200
Classe di efficienza energetica stagionale del riscaldamento d'ambiente	A ⁺	A ⁺	A ⁺	A ⁺	A ⁺	A ⁺	A ⁺
Classe di efficienza energetica del riscaldamento dell'acqua	A	A	A	A	A	A	A
Profilo di carico dichiarato	XL	XL	XL	XL	XL	XL	XL

PROCIDA HYBRID KRB 32

Insieme	X6-300	X8-300	X10-300	X12-300	X14-300	T12-300	T14-300
Classe di efficienza energetica stagionale del riscaldamento d'ambiente	A ⁺	A ⁺	A ⁺	A ⁺	A ⁺	A ⁺	A ⁺
Classe di efficienza energetica del riscaldamento dell'acqua	A	A	A	A	A	A	A
Profilo di carico dichiarato	XL	XL	XL	XL	XL	XL	XL

Dati riferiti alle condizioni climatiche medie e media temperatura secondo il Regolamento (UE) N.811/2013



DATI TECNICI ISCHIA KRB

Dati tecnici	um	KRB 24 S	KRB 28 S
Potenza termica nominale (Pnominale)	kW	23	26
Efficienza energetica stagionale del riscaldamento d'ambiente (η_s)	%	92	92
Portata termica nominale (Qn)	kW	23,7	26,4
Potenza termica nominale (80-60°C) (Pn)	kW	22,8	25,5
Potenza termica (50-30°C)	kW	24,9	28,0
Portata termica ridotta (Qr)	kW	3,0	3,3
Rendimento utile a portata nominale (80-60°C)	%	96,3	96,7
Rendimento utile a portata nominale (50-30°C)	%	105,1	105,9
Rendimento utile al 30% (30°C ritorno)	%	107,2	107,5
Capacità vaso espansione riscaldamento	l	9	9
Portata termica nominale in sanitario	kW	27,3 (*)	30,4 (*)
Classe di emissioni NOx	-	6	6
Grado di protezione elettrico	IP	IPX4D	IPX4D

(*) con bollitore collegato.

DATI TECNICI FORMENTERA KRB

Dati tecnici	um	KRB 32
Potenza termica nominale (Pnominale)	kW	29
Efficienza energetica stagionale del riscaldamento d'ambiente (η_s)	%	93
Portata termica nominale (Qn)	kW	30,4
Potenza termica nominale (80-60°C) (Pn)	kW	29,4
Potenza termica (50-30°C)	kW	32,3
Portata termica ridotta (Qr)	kW	4,2
Rendimento utile a portata nominale (80-60°C)	%	96,8
Rendimento utile a portata nominale (50-30°C)	%	106,2
Rendimento utile al 30% (30°C ritorno)	%	108,3
Capacità vaso espansione riscaldamento	l	10
Portata termica nominale in sanitario	kW	34,5 (*)
Classe di emissioni NOx	-	6
Grado di protezione elettrico	IP	IPX5D

(*) con bollitore collegato.

DATI TECNICI POMPE PROCIDA AWM

Dati tecnici	um	AWM X6	AWM X8	AWM X10	AWM X12	AWM X14
Dimensioni (L x H x P)	mm	1150x758x345	1150x758x345	1200x878x460	1200x878x460	1200x878x460
Peso netto	kg	96	96	151	151	151
Peso lordo	kg	109	109	166	166	166
Connessione ingresso / uscita acqua	pollici	G1	G1	G1	G1	G1
Gas refrigerante	-	R32	R32	R32	R32	R32
GWP	-	675	675	675	675	675
Contenuto carica gas refrigerante	kg / ton CO ₂ eq	0,87 / 0,59	0,87 / 0,59	2,2 / 1,49	2,2 / 1,49	2,2 / 1,49
Livello della potenza sonora, all'esterno L _{wa}	dB (A)	64	65	69	69	70
Capacità vaso di espansione	l	2	2	3	3	3
Pressione valvola di sicurezza	bar	3	3	3	3	3
Contenuto minimo acqua impianto	l	40	40	80	80	80
Portata minima acqua impianto	l/min	9,2	9,2	9,2	9,2	9,2
Portata acqua nominale @T acqua 35°C / 45°C	m ³ /h	0,69/0,69	1,25/1,24	1,74/1,70	2,14/2,05	2,52/2,50
Circolatore - prevalenza max	m	PWM - 7,5	PWM - 7,5	PWM - 9	PWM - 9	PWM - 9
Compressore	-	Twin rotary inverter	Twin rotary inverter	Twin rotary inverter	Twin rotary inverter	Twin rotary inverter
Ventilatore a velocità variabile	nr	1	1	1	1	1
Portata aria	m ³ /h	2600	2600	4500	4500	4500
Evaporatore (scambiatore a piastre)	nr	1	1	1	1	1
Tensione/Frequenza di alimentazione	V/Ph/Hz	230/1/50	230/1/50	230/1/50	230/1/50	230/1/50
Range tensione	V	220 - 240	220 - 240	220 - 240	220 - 240	220 - 240
Corrente nominale	A	10,4	10,4	23	25	29
Grado di protezione elettrico	IP	IPX4	IPX4	IPX4	IPX4	IPX4

Dati tecnici	um	AWM T12	AWM T14
Dimensioni (L x H x P)	mm	1200x878x460	1200x878x460
Peso netto	kg	151	151
Peso lordo	kg	166	166
Connessione ingresso / uscita acqua	pollici	G1	G1
Gas refrigerante	-	R32	R32
GWP	-	675	675
Contenuto carica gas refrigerante	kg / ton CO ₂ eq	2,2 / 1,49	2,2 / 1,49
Livello della potenza sonora, all'esterno L _{wa}	dB (A)	69	70
Capacità vaso di espansione	l	3	3
Pressione valvola di sicurezza	bar	3	3
Contenuto minimo acqua impianto	l	80	80
Portata minima acqua impianto	l/min	9,2	9,2
Portata acqua nominale @T acqua 35°C / 45°C	m ³ /h	2,10/2,04	2,40/2,47
Circolatore - prevalenza max	m	PWM - 9	PWM - 9
Compressore	-	Twin rotary inverter	Twin rotary inverter
Ventilatore a velocità variabile	nr	1	1
Portata aria	m ³ /h	4500	4500
Evaporatore (scambiatore a piastre)	nr	1	1
Tensione/Frequenza di alimentazione	V/Ph/Hz	400/3/50	400/3/50
Range tensione	V	380 - 415	380 - 415
Corrente nominale	A	12	12
Grado di protezione elettrico	IP	IPX4	IPX4



PRESTAZIONI RISCALDAMENTO - SECONDO EN 14511

T mandata / ritorno acqua: 35 / 30 °C

T aria esterna 7°C bulbo secco

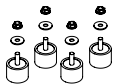
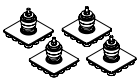
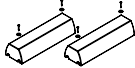



Modello	Capacità nominale in riscaldamento	Potenza elettrica assorbita nominale	COP
	kW	kW	
AWM X6	6,00	1,20	5,00
AWM X8	7,50	1,63	4,60
AWM X10	10,00	2,17	4,61
AWM X12	12,00	2,64	4,55
AWM X14	14,00	3,22	4,35
AWM T12	12,00	2,64	4,55
AWM T14	14,00	3,22	4,35

T mandata / ritorno acqua: 45 / 40 °C

T aria esterna 7°C bulbo secco





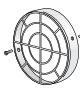


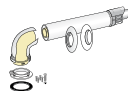
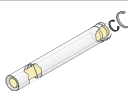
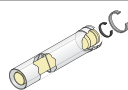

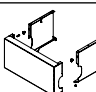
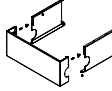
Modello	Capacità nominale in riscaldamento	Potenza elettrica assorbita nominale	COP
	kW	kW	
AWM X6	6,00	1,58	3,80
AWM X8	7,50	2,00	3,75
AWM X10	10,00	2,70	3,70
AWM X12	12,00	3,48	3,45
AWM X14	14,00	4,18	3,35
AWM T12	12,00	3,48	3,45
AWM T14	14,00	4,18	3,35

Accessori pompa di calore

Articolo	Descrizione	Codice
	Kit piedini antivibranti base / 4pz Installazioni su basamenti, portici. Compreso dadi e rondelle per montaggio.	DKPIEBAS00
	Kit piedini antivibranti a molla + supporto in gomma / 4pz Installazione su balconi. Compreso dadi e rondelle per montaggio. Costituito da due coppie di piedini di rigidità differente per bilanciamento pompa lato inverter.	DKPIEMOL00
	Kit barre di supporto in gomma / 2pz – Lunghezza 450 mm. Installazioni per mantenere altezza da terra di 9,5 cm. Comprensivo di viti e rondelle per fissaggio. IDONEO PER PROCIDA AWM X6 – X8 IDONEO PER PROCIDA AWS 4 (O) – 6 (O) – 8 (O) – 10 (O)	DKBARSUP00
	Kit barre di supporto in gomma / 2pz – Lunghezza 600 mm. Installazioni per mantenere altezza da terra di 9,5 cm. Profilo in alluminio annegato. Comprensivo di viti e rondelle per fissaggio. IDONEO PER PROCIDA AWM X10 – X12 – X14 – T12 – T14	DKBARSUP01
	Kit tubi flessibili 1" F-F L 200 mm / 2pz Comprensivi di isolamento da applicare	DKTUBIFL00
	Kit rubinetti 1" M-F / 2pz Comprensivo di guarnizioni 1"	DKRUBINE00
	Kit valvola antigelo connessioni 1" M / 1pz ATTENZIONE è necessario installare due valvole in corrispondenza rispettivamente di mandata e ritorno.	DKVALANT00
	Kit nipple 1" / 2pz	DKNIPPLE00
	Kit manicotti 1" / 2pz	DKMANICT00
	Kit raccordi 1" 1/4 - 1" / 2 pz	DKRACCOR00



Accessori caldaie

Articolo	Descrizione	Codice
	Kit sdoppiaggio Ø80+80	0KITSDOP08
	Prolunga M/F Ø80 L= 1m	0PROLUNG00
	Prolunga M/F Ø80 L=0,5 m	0PROLUNG01
	Curva 90° M/F Ø80	0CURVAXX02
	Griglia aspirazione Ø80	0GRIGASP01
	Terminale scarico fumi Ø80 L=1m	0TERMSCA00
	Kit attacco coassiale Ø60/100	0KITATCO00
	Kit coassiale Ø60/100 lunghezza 75cm	0CONDASP00
	Prolunga coassiale M/F Ø60/100 L=1m	0PROLUNG02
	Prolunga coassiale M/F Ø60/100 L=0,5m	0PROLUNG03
	Curva 90° M/F coassiale Ø60/100	0CURVAXX05
	Kit carter copertura sotto – caldaia Ischia (il carter è composto da 3 pezzi da montare)	0KITCART00
	Kit carter copertura sotto – caldaia Formentera (il carter è composto da 3 pezzi da montare)	0KITCART01

Il produttore si riserva di apportare le modifiche che riterrà opportune senza obbligo di preavviso.

Uff. Pubbl. Fondital CTC 03 J 009 - 05 | Febbraio 2024 (1.000 - 02/2024)

FONDITAL S.p.A. Società a unico socio

Via Cerreto, 40

25079 VOBARNO (Brescia) Italia

Tel.: +39 0365 878.31 - Fax: +39 0365 878.304

E-mail: info@fondital.it - Web: www.fondital.com



9 P C T C 0 3 J 0 0 9

COMPANY WITH
MANAGEMENT SYSTEM
CERTIFIED BY DNV
ISO 9001•ISO 14001
ISO 45001•ISO 50001