

ITACA KRB

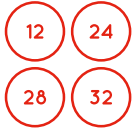
CALDAIA MURALE A CONDENSAZIONE SOLO RISCALDAMENTO CON VALVOLA A TRE VIE INCORPORATA

COLLEGAMENTO A UN BOLLITORE ESTERNO (OPTIONAL)

Prodotto presente nel "Catalogo caldaie a condensazione" del Conto Termico del GSE



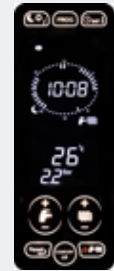
Disponibile nei modelli:



ESTENSIONE
GARANZIA
FONDITAL CARE **5**

- ▶ Sonda di temperatura ambiente di serie
- ▶ Sonda di temperatura per bollitore di serie
- ▶ Rapporto di modulazione 1:9
- ▶ Relè multifunzione per il collegamento ad impianti con valvole di zona o impianto solare o segnalazione remota di allarme
- ▶ Gestione di una zona di riscaldamento con sonda di temperatura ambiente, estendibile a due con kit di zona
- ▶ Gestione di serie di una tipologia di impianto solare termico
- ▶ Valvola deviatrice a 3 vie incorporata
- › Scambiatore in termopolimeri e acciaio inox
- › Termoregolazione con sonda esterna (optional)
- › Vaso di espansione riscaldamento da 10 litri
- › Circolatore modulante ad alta efficienza con disareatore incorporato
- › Funzione antilegionella per bollitore
- › Programmazione del riscaldamento di un bollitore esterno (optional)
- › Compatibile con termostato smart SPOT

Il programma Fondital CARE 5 è incluso nel prezzo del prodotto solo per caldaie modello Itaca a condensazione <35 kW fabbricate a partire dal 01/01/2019 ed è subordinato alla stipula di un contratto di manutenzione ordinaria con il Centro Assistenza Fondital della durata di 5 anni



INTERFACCIA
TOUCH SCREEN

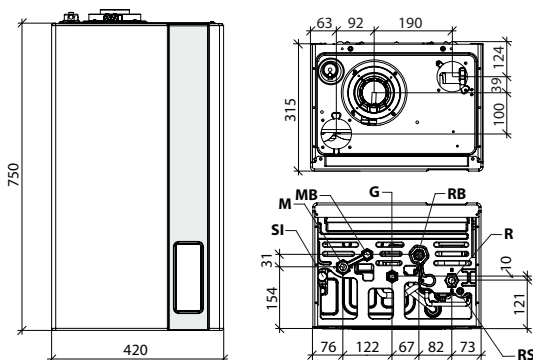
- ▶ Termostato modulante con sonda ambiente
- ▶ Selezione livello di temperatura giorno/notte
- ▶ Programmazione settimanale
- ▶ Impostazione timer e temperatura ambiente
- ▶ Abilitazione della funzione "comfort" sanitario bollitore

L'interfaccia TOUCH SCREEN di ITACA KRB abbinata alla sonda di temperatura ambiente fornita di serie è un sistema di regolazione in classe V che consente di accedere alla detrazione fiscale del 65% senza la necessità di installare un dispositivo di regolazione esterno.

Modello	Tipo di gas	Codice	Portata termica		Classe efficienza energetica	L x H x P mm	Peso lordo kg
			Nominale (Qn) kW	Nominale in sanitario kW	Riscaldamento d'ambiente		
KRB 12	METANO	KITI02KU12	12,0	18,0 (*)	A	420x750x315	36,5
	PROPANO	KITI06KU12					
KRB 24	METANO	KITI02KU24	23,7	27,3 (*)	A	420x750x315	37,0
	PROPANO	KITI06KU24					
KRB 28	METANO	KITI02KU28	26,4	30,4 (*)	A	420x750x315	38,5
	PROPANO	KITI06KU28					
KRB 32	METANO	KITI02KU32	30,4	34,5 (*)	A	420x750x315	40,0
	PROPANO	KITI06KU32					

(*) con bollitore esterno optional.

DIMENSIONE ED INTERASSI DEGLI ATTACCHI



SI	Scarico condensa	RB	Ritorno da bollitore (1½")
M	Mandata impianto riscaldamento (3¼")	R	Ritorno impianto riscaldamento (3¼")
MB	Mandata per bollitore (1½")	RS	Rubinetto di scarico
G	Ingresso gas (1½")		



Dati tecnici	um	KRB 12	KRB 24	KRB 28	KRB 32
Potenza termica nominale (P _{nom})	kW	12	23	26	29
Efficienza energetica stagionale del riscaldamento d'ambiente (η _s)	%	90	92	92	93
Efficienza energetica stagionale del riscaldamento d'ambiente (η _s) (Caldaia + sonda di temperatura ambiente)	%	93	95	95	96
Portata termica nominale (Q _n)	kW	12,0	23,7	26,4	30,4
Potenza termica nominale (80-60°C) (P _n)	kW	11,7	23,0	25,5	29,4
Potenza termica (50-30°C)	kW	12,6	25,0	28,0	32,3
Portata termica ridotta (Q _r)	kW	2,0	3,0	3,3	4,2
Rendimento utile a portata nominale (80-60°C)	%	97,1	96,8	96,7	96,8
Rendimento utile a portata nominale (50-30°C)	%	105,1	105,6	106,0	106,2
Rendimento utile al 30% (30°C ritorno)	%	106,0	107,4	107,4	108,3
Capacità vaso espansione riscaldamento	l	10	10	10	10
Portata termica nominale in sanitario	kW	18,0 (*)	27,3 (*)	30,4 (*)	34,5 (*)
Classe di emissioni NO _x	-	6	6	6	6
Grado di protezione elettrico	IP	IPX5D	IPX5D	IPX5D	IPX5D

(*) con bollitore esterno optional.

Articolo	Descrizione	Codice	Articolo	Descrizione	Codice
	Kit coassiale Ø60/100 lunghezza 75cm	0CONDASP00		Sonda esterna (60x45x31 mm)	0SONDAES01
	Comando remoto classe ErP V (118x85x32 mm)	0CREMOTO04		Kit rubinetti con filtro KC-KRB-CT-RBT	0KITRUBI05
	Starter kit termostato + gateway Spot	0SPOTAPP10	Accessori forniti di serie		
	Espansione di zona termostato Spot	0EXPSPOT00		Sonda di temperatura ambiente	
	Kit attacco coassiale Ø60/100	0KITATCO00		Filtro defangatore magnetico	
	Kit sdoppiaggio Ø80+80	0KITSDOP00		Sonda di temperatura per bollitore 3m	
	Kit elettrico per gestione zone completo di sonda esterna	0KITZONE05			

NB: Per maggiori informazioni vai sul nostro sito www.fondital.com

ITACA KRB fornita con sonda di temperatura ambiente ha una efficienza stagionale di riscaldamento d'ambiente dell'insieme del: 93% per il modello 12; 95% per il modello 24; 95% per il modello 28; 96% per il modello 32



Come incrementare l'efficienza energetica?

Scopri la soluzione più idonea

Efficienza energetica stagionale del riscaldamento d'ambiente (η _s)						
Dispositivo di regolazione		Codice	KRB 12	KRB 24	KRB 28	KRB 32
Opzione 1	Caldaia + sonda esterna (senza sonda temperatura ambiente a corredo)	0SONDAES01	92%	94%	94%	95%
Opzione 2	Caldaia + sonda esterna (con sonda temperatura ambiente a corredo)	0SONDAES01	94%	96%	96%	97%
Opzione 3	Caldaia + comando remoto (senza sonda temperatura ambiente a corredo)	0CREMOTO04	93%	95%	95%	96%
Opzione 4	Caldaia + comando remoto + sonda esterna (senza sonda temperatura ambiente a corredo)	0CREMOTO04	94%	96%	96%	97%
		0SONDAES01	94%	96%	96%	97%

