

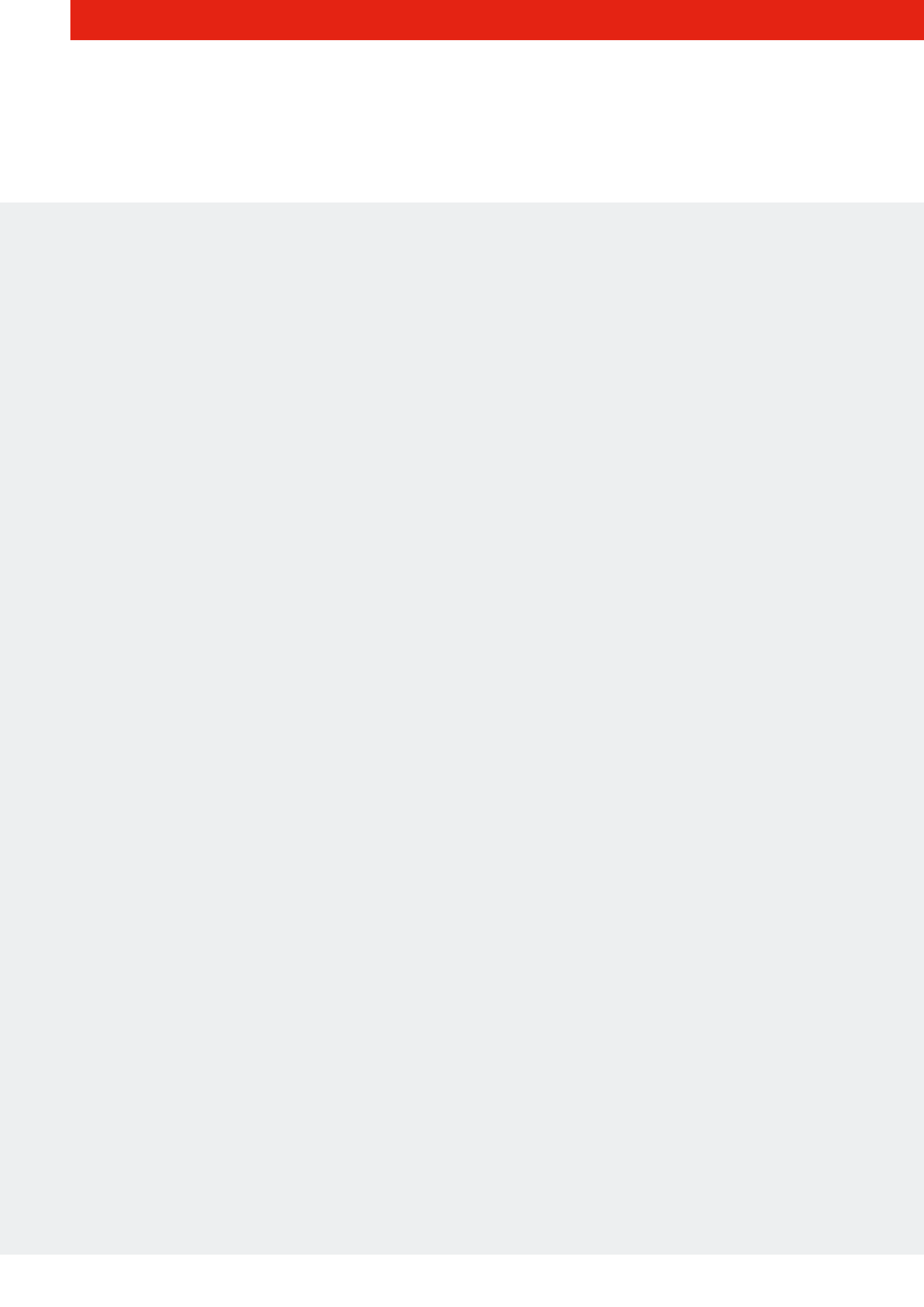


**CATALOGO
MODULI ITACA CH KR**

IT









MODULI ITACA CH KR

ITACA CH KR MODULO DA INTERNO

Descrizione e configurazioni del prodotto	pag.4
Configurazioni con collettori diretti	pag.14
Configurazioni con separatore idraulico	pag.19
Configurazioni con scambiatore a piastre	pag.22

ITACA CH KR MODULO DA INTERNO SCHIENA SU SCHIENA

Descrizione e configurazioni del prodotto	pag.26
Configurazioni con collettori diretti	pag.34
Configurazioni con separatore idraulico	pag.36
Configurazioni con scambiatore a piastre	pag.37

ITACA CH KR CH KR MODULO IN ARMADIO

Descrizione e configurazioni del prodotto	pag.40
Configurazioni con collettori diretti	pag.50
Configurazioni con separatore idraulico	pag.55
Configurazioni con scambiatore a piastre	pag.58

DATI TECNICI GENERATORE MODULARE CASCATA

ITACA CH KR MODULO SINGOLO INTERNO

Descrizione e configurazioni del prodotto	pag.74
Configurazioni con collettori diretti	pag.78
Configurazioni con separatore idraulico	pag.80
Configurazioni con scambiatore a piastre	pag.82

ITACA CH KR MODULO SINGOLO ESTERNO

Descrizione e configurazioni del prodotto	pag.84
Configurazioni con collettori diretti	pag.88
Configurazioni con separatore idraulico	pag.90
Configurazioni con scambiatore a piastre	pag.92

DATI TECNICI GENERATORE MODULARE SINGOLO

ACCESSORI

ITACA CH KR MODULO DA INTERNO

GENERATORE MODULARE DI CALORE A CONDENSAZIONE PER CENTRALI TERMICHE



- ▶ **Interfaccia utente multilingua**
- ▶ **Scambiatore di calore monotermico in rame**
- ▶ **Doppio controllo di portata elettronico dell'acqua di riscaldamento**
- ▶ **Elevati rapporti di modulazione: per singolo modulo fino a 1:10; per generatore modulare fino a 1:70**
- ▶ **Sistema di gestione cascata integrato**
- ▶ **Possibilità di installare in cascata fino a 6 caldaie**
- ▶ **Valvola di non ritorno fumi integrata**
-) Installazioni da interno su struttura portante
-) Gruppo idraulico sotto-caldaia da installare completo di sicurezze INAIL, valvola intercettazione combustibile, collettori acqua (coibentati) e gas, circolatore alta efficienza, rampe di collegamento acqua e gas, vaso espansione
-) Rubinetto di intercettazione a tre vie su mandata e a due vie su ritorno
-) Uscita allarme o controllo valvola GPL, ingresso per sonda esterna, termostato ambiente, sonda bollitore, collegamento per pompa solare, pompa impianto
-) Gestione 0-10 V in temperatura o potenza
-) Gestione della cascata con sistema Master-Slave da quadro comandi della caldaia
-) Fornito con collettore fumi
-) Disponibile nelle versioni: con collettori diretti; con separatore idraulico; con scambiatore a piastre
-) Classe 6 di emissioni di NOx

Disponibile nei modelli:

da  a 



ATTENZIONE

I generatori di calore modulare su telaio portante descritti in questa sezione di catalogo devono essere installati esclusivamente all'interno. È esclusa l'installazione in ambiente esterno




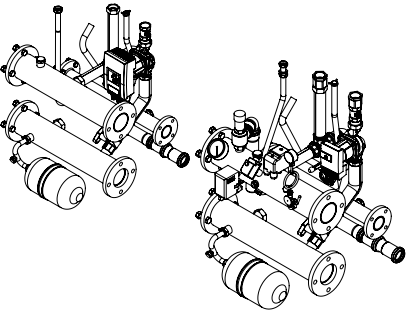
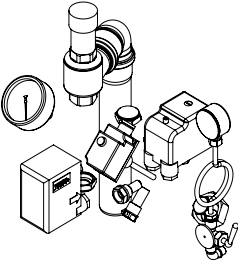

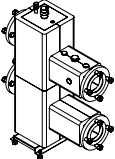
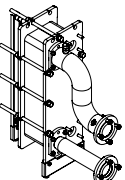
Il generatore modulare viene offerto nelle seguenti configurazioni:

Configurazioni del generatore modulare	
Collettori diretti	Generatore modulare con dispositivi di sicurezza INAIL (*)
Con separatore idraulico	Generatore modulare con dispositivi di sicurezza INAIL + separatore idraulico
Con scambiatore a piastre	Generatore modulare con dispositivi di sicurezza INAIL + scambiatore a piastre e collettori di collegamento

(*) È obbligatorio prevedere l'abbinamento di un separatore idraulico o di uno scambiatore a piastre per separare il circuito primario di riscaldamento (lato cascata) dal circuito secondario di riscaldamento (lato impianto)

GENERATORE MODULARE SU TELAIO DA INTERNO - DESCRIZIONE DEI MODULI

Ogni modulo termico che compone il generatore modulare è costituito dalla combinazione di:

Articolo	Descrizione
	<p>Generatore di calore Itaca CH KR nei modelli 45 - 50 - 60 - 85 - 115 - 150</p>
	<p>Telaio portante di testa Utilizzabile come telaio auto-portante, da utilizzare per un generatore costituito da un singolo modulo oppure come telaio "di partenza" per la batteria di generatori.</p>
	<p>Telaio portante di "espansione" Da utilizzare per aggiungere al massimo 5 moduli in batteria in aggiunta al telaio portante di testa, per un numero massimo totale risultante di 6 moduli.</p>
	<p>Gruppo idraulico sotto - caldaia costituito da:</p> <ul style="list-style-type: none"> • Collettori acqua mandata – ritorno flangiati DN 80 PN 6 coibentati • Collettore gas DN 50 PN 6 flangiato • Vaso espansione da 5 litri • Valvola di non ritorno • Circolatore ad alta efficienza • Tubo di collegamento gas • Tubi di collegamento idraulici • Valvola 3 vie per scarico impianto • Rubinetto due vie per il collettore di ritorno • Rubinetto gas • Tubazioni di scarico
	<p>Gruppo di sicurezze qualificate INAIL previste per il gruppo idraulico di testa nella cascata dove installare i componenti:</p> <ul style="list-style-type: none"> • Valvola di sicurezza INAIL tarature 3 e 5 bar • Termostato di sicurezza INAIL 100°C • Pressostato di massima regolabile • Pressostato di minima regolabile • Termometro • Manometro (nei fondo scala 0-6 bar o 0-10 bar) • Rubinetto – manometro + riccio
	<p>Collettore gas + VIC da collegare all'ingresso gas del generatore modulare dal lato ove presenti tutte le sicurezze INAIL</p>
	<p>Gruppo separatore idraulico valido per tutti i modelli fino a 900</p>
	<p>Gruppo scambiatore a piastre con collettori Disponibile in 10 modelli da abbinare ai tagli di potenza del generatore modulare offerti, è dotato anche dei collettori di collegamento fra circuito primario e piastre</p>



Il generatore modulare viene offerto nelle seguenti configurazioni:

Configurazioni del generatore modulare	
Collettori diretti	Generatore modulare con dispositivi di sicurezza INAIL (*)
Con separatore idraulico	Generatore modulare con dispositivi di sicurezza INAIL + separatore idraulico
Con scambiatore a piastre	Generatore modulare con dispositivi di sicurezza INAIL + scambiatore a piastre e collettori di collegamento

(*) È obbligatorio prevedere l'abbinamento di un separatore idraulico o di uno scambiatore a piastre per separare il circuito primario di riscaldamento (lato cascata) dal circuito secondario di riscaldamento (lato impianto)

Il generatore modulare viene fornito con le seguenti combinazioni di moduli termici:

Modello	Moduli	Modello	Moduli
	Nr (nr x [modello])		Nr (nr x [modello])
90 (*)	2 (2 x 45)	510	4 (3 x 115 + 1 x 150)
105 (*)	2 (1 x 60 + 1 x 45)	540	4 (2 x 115 + 2 x 150)
110 (*)	2 (1 x 60 + 1 x 50)	570	4 (1 x 115 + 3 x 150)
170	2 (2 x 85)	600	4 (4 x 150)
205	2 (1 x 85 + 1 x 115)	630	5 (4 x 115 + 1 x 150)
240	2 (2 x 115)	660	5 (3 x 115 + 2 x 150)
270	2 (1 x 115 + 1 x 150)	690	5 (2 x 115 + 3 x 150)
300	2 (2 x 150)	720	5 (1 x 115 + 4 x 150)
325	3 (1 x 85 + 2 x 115)	750	5 (5 x 150)
360	3 (3 x 115)	780	6 (4 x 115 + 2 x 150)
390	3 (2 x 115 + 1 x 150)	810	6 (3 x 115 + 3 x 150)
420	3 (1 x 115 + 2 x 150)	870	6 (1 x 115 + 5 x 150)
450	3 (3 x 150)	900	6 (6 x 150)
480	4 (4 x 115)		

(*) Versioni di generatori modulari offerte per avere disponibilità di un impianto termico di bassa potenza distribuito su 2 generatori di calore anziché 1.

COMBINAZIONE DI BASE A COLLETTORI DIRETTI			
Modelli	90(**)	105(**)	110(**)
Generatore di calore Itaca CH KR 45	2	1	-
Generatore di calore Itaca CH KR 50	-	-	1
Generatore di calore Itaca CH KR 60	-	1	1
Telaio di supporto / partenza	1	1	1
Telaio di espansione	1	1	1
Gruppo idraulico completo sotto - modulo	2	2	2
Collettori mandata ritorno coibentati	●	●	●
Collettore gas	●	●	●
Tubi di collegamento acqua e gas	●	●	●
Valvola 3 vie per scarico	●	●	●
Rubinetto 2 vie ritorno	●	●	●
Rubinetto gas	●	●	●
Valvola di non ritorno	●	●	●
Pompa alta efficienza	PWM 7.5 m	PWM 8	
Vaso espansione	5 litri	5 litri	5 litri
Gruppo sicurezze INAIL	1	1	1
Valvola di sicurezza INAIL taratura 3 bar	●	●	●
Termostato di sicurezza INAIL 100°C	●	●	●
Pressostato di massima regolabile	●	●	●
Pressostato di minima regolabile	●	●	●
Termometro	●	●	●
Manometro fondo scala 0-6 bar	●	●	●
Rubinetto -manometro + riccio	●	●	●
Gruppo collettori gas + VIC	1	1	1
Gruppo flange di chiusura per collettori acqua e gas	1	1	1
Collettore fumi D 160	2	2	2
Prolunga D 100 per connessione fumi caldaia - collettore	2	1	1
Riduzione D 80 - 100 per collegamento collettore fumi	2	2	1
Griglia aspirazione aria D 80	2	2	2
Tappo D 160 per collettore fumi con foro scarico condensa	1	1	1
Sonda collettore cascata	1	1	1
kit pasta conduttiva per sonda cascata e dispositivi di sicurezza su collettore	1	1	1

(**) Versioni di generatori modulari offerte per avere disponibilità di un impianto termico di bassa potenza distribuito su 2 generatori di calore anziché 1

Riferimento immagini da pag. 14 a pag. 18

COMBINAZIONE CON SEPARATORE IDRAULICO composta dalla combinazione di base a collettori diretti con l'aggiunta dei seguenti componenti:

COMBINAZIONE CON SEPARATORE IDRAULICO - in aggiunta alla combinazione base	90(**)	105(**)	110(**)
Separatore idraulico, compreso di coibentazione	●	●	●
kit guarnizioni + viti e dadi di collegamento flange	●	●	●
Pozzetto per sonda cascata	●	●	●
Sfiato automatico su separatore	●	●	●

(**) Versioni di generatori modulari offerte per avere disponibilità di un impianto termico di bassa potenza distribuito su 2 generatori di calore anziché 1

Riferimento immagini da pag. 19 a pag. 21

COMBINAZIONE CON SCAMBIATORE A PIASTRE composta dalla combinazione di base a collettori diretti con l'aggiunta dei seguenti componenti:

COMBINAZIONE CON SCAMBIATORE A PIASTRE - in aggiunta alla combinazione base	90(**)	105(**)	110(**)
Scambiatore a piastre in acciaio inox AISI 304 - dimensionato in base al taglio di potenza	●	●	●
Kit di collegamento collettori cascata - primario piastre (*) coibentati	●	●	●
Kit staffe di supporto scambiatore con piedini regolabili	●	●	●
Sfiato automatico per collettore	●	●	●
kit guarnizioni + viti e dadi di collegamento flange	●	●	●
pozzetto per sonda cascata	●	●	●

(*) Il gruppo di collettori per collegare il circuito secondario dello scambiatore a piastre in base alla posizione destra o sinistra è disponibile come kit optional

(**) Versioni di generatori modulari offerte per avere disponibilità di un impianto termico di bassa potenza distribuito su 2 generatori di calore anziché 1

Riferimento immagini da pag. 22 a pag. 24

COMBINAZIONE DI BASE A COLLETTORI DIRETTI				
Modelli	170	205	240	325
Generatore di calore Itaca CH KR 85	2	1	-	1
Generatore di calore Itaca CH KR 115	-	1	2	2
Telaio di supporto / partenza	1	1	1	1
Telaio di espansione	1	1	1	2
Gruppo idraulico completo sotto - modulo	2	2	2	3
Collettori mandata ritorno coibentati	●	●	●	●
Collettore gas	●	●	●	●
Tubi di collegamento acqua e gas	●	●	●	●
Valvola 3 vie per scarico	●	●	●	●
Rubinetto 2 vie ritorno	●	●	●	●
Rubinetto gas	●	●	●	●
Valvola di non ritorno	●	●	●	●
Pompa alta efficienza	PWM 11 m	PWM 11 m Auto regol. 12 m (**)	Auto regol. 12 m	PWM 11 m Auto regol. 12 m
Vaso espansione	5 litri	5 litri	5 litri	5 litri
Gruppo sicurezze INAIL	1	1	1	1
Valvola di sicurezza INAIL taratura 5 bar	●	●	●	●
Termostato di sicurezza INAIL 100°C	●	●	●	●
Pressostato di massima regolabile	●	●	●	●
Pressostato di minima regolabile	●	●	●	●
Termometro	●	●	●	●
Manometro fondo scala 0-10 bar	●	●	●	●
Rubinetto –manometro + riccio	●	●	●	●
Gruppo collettori gas + VIC	1	1	1	1
Gruppo flange di chiusura per collettori acqua e gas	1	1	1	1
Collettore fumi D 160	2	2	2	-
Prolunga D 100 per connessione fumi caldaia - collettore	2	2	2	2
Riduzione D 80 – 100 per collegamento collettore fumi	2	1	-	1
Griglia aspirazione aria D 80	2	1	-	1
Tappo D 160 per collettore fumi con foro scarico condensa	1	1	1	-
Collettore fumi D 200	-	-	-	3
Prolunga di collegamento D 200	-	-	-	2
Tappo D 200 per collettore fumi con foro scarico condensa	-	-	-	1
Griglia aspirazione D 100	-	1	2	2
Sonda collettore cascata	1	1	1	1
kit pasta conduttiva per sonda cascata a dispositivi di sicurezza su collettore	1	1	1	1

(**) La pompa PWM 11 m è abbinata al gruppo idraulico con generatore di calore 85 kW

Riferimento immagini da pag. 14 a pag. 18

COMBINAZIONE CON SEPARATORE IDRAULICO composta dalla combinazione di base a collettori diretti con l'aggiunta dei seguenti componenti:

COMBINAZIONE CON SEPARATORE IDRAULICO - in aggiunta alla combinazione base	170	205	240	325
Separatore idraulico, compreso di coibentazione	●	●	●	●
kit guarnizioni + viti e dadi di collegamento flange	●	●	●	●
Pozzetto per sonda cascata	●	●	●	●
Sfiato automatico su separatore	●	●	●	●

Riferimento immagini da pag. 19 a pag. 21

COMBINAZIONE CON SCAMBIATORE A PIASTRE composta dalla combinazione di base a collettori diretti con l'aggiunta dei seguenti componenti:

COMBINAZIONE CON SCAMBIATORE A PIASTRE - in aggiunta alla combinazione base	170	205	240	325
Scambiatore a piastre in acciaio inox AISI 304 - dimensionato in base al taglio di potenza	●	●	●	●
Kit di collegamento collettori cascata – primario piastre (*) coibentati	●	●	●	●
Kit staffe di supporto scambiatore con piedini regolabili	●	●	●	●
Sfiato automatico per collettore	●	●	●	●
kit guarnizioni + viti e dadi di collegamento flange	●	●	●	●
pozzetto per sonda cascata	●	●	●	●

(*) Il gruppo di collettori per collegare il circuito secondario dello scambiatore a piastre in base alla posizione destra o sinistra è disponibile come kit optional

Riferimento immagini da pag. 22 a pag. 24

COMBINAZIONE DI BASE A COLLETTORI DIRETTI			
Modelli	270	300	360
Generatore di calore Itaca CH KR 115	1	-	3
Generatore di calore Itaca CH KR 150	1	2	-
Telaio di supporto / partenza	1	1	1
Telaio di espansione	1	1	2
Gruppo idraulico completo sotto - modulo	2	2	3
Collettori mandata ritorno coibentati	●	●	●
Collettore gas	●	●	●
Tubi di collegamento acqua e gas	●	●	●
Valvola 3 vie per scarico	●	●	●
Rubinetto 2 vie ritorno	●	●	●
Rubinetto gas	●	●	●
Valvola di non ritorno	●	●	●
Pompa alta efficienza	Auto regol. 12 m	Auto regol. 12 m	Auto regol. 12 m
Vaso espansione	●	●	●
Gruppo sicurezze INAIL	1	1	1
Valvola di sicurezza INAIL taratura 3 bar	●	●	●
Termostato di sicurezza INAIL 100°C	●	●	●
Pressostato di massima regolabile	●	●	●
Pressostato di minima regolabile	●	●	●
Termometro	●	●	●
Manometro fondo scala 0-10 bar	●	●	●
Rubinetto -manometro + riccio	●	●	●
Gruppo collettori gas + VIC	1	1	1
Gruppo flange di chiusura per collettori acqua e gas	1	1	1
Collettore fumi D 160	2	2	-
Prolunga D 100 per connessione fumi caldaia - collettore	2	2	3
Tappo D 160 per collettore fumi con foro scarico condensa	1	1	-
Collettore fumi D 200	-	-	3
Prolunga di collegamento D 200	-	-	2
Tappo D 200 per collettore fumi con foro scarico condensa	-	-	1
Griglia aspirazione D 100	2	2	3
Sonda collettore cascata	1	1	1
kit pasta conduttiva per sonda cascata a dispositivi di sicurezza su collettore	1	1	1

Riferimento immagini da pag. 14 a pag. 18

COMBINAZIONE CON SEPARATORE IDRAULICO composta dalla combinazione di base a collettori diretti con l'aggiunta dei seguenti componenti:

COMBINAZIONE CON SEPARATORE IDRAULICO - in aggiunta alla combinazione base	270	300	360
Separatore idraulico, compreso di coibentazione	●	●	●
kit guarnizioni + viti e dadi di collegamento flange	●	●	●
Pozzetto per sonda cascata	●	●	●
Sfiato automatico su separatore	●	●	●

Riferimento immagini da pag. 19 a pag. 21

COMBINAZIONE CON SCAMBIATORE A PIASTRE composta dalla combinazione di base a collettori diretti con l'aggiunta dei seguenti componenti:

COMBINAZIONE CON SCAMBIATORE A PIASTRE - in aggiunta alla combinazione base	270	300	360
Scambiatore a piastre in acciaio inox AISI 304 - dimensionato in base al taglio di potenza	●	●	●
Kit di collegamento collettori cascata - primario piastre (*) coibentati	●	●	●
Kit staffe di supporto scambiatore con piedini regolabili	●	●	●
Sfiato automatico per collettore	●	●	●
kit guarnizioni + viti e dadi di collegamento flange	●	●	●
pozzetto per sonda cascata	●	●	●

(*) Il gruppo di collettori per collegare il circuito secondario dello scambiatore a piastre in base alla posizione destra o sinistra è disponibile come kit optional

Riferimento immagini da pag. 22 a pag. 24

COMBINAZIONE DI BASE A COLLETTORI DIRETTI				
Modelli	390	420	450	480
Generatore di calore Itaca CH KR 115	2	1	-	4
Generatore di calore Itaca CH KR 150	1	2	3	-
Telaio di supporto / partenza	1	1	1	1
Telaio di espansione	2	2	2	3
Gruppo idraulico completo sotto - modulo	3	3	3	4
Collettori mandata ritorno coibentati	●	●	●	●
Collettore gas	●	●	●	●
Tubi di collegamento acqua e gas	●	●	●	●
Valvola 3 vie per scarico	●	●	●	●
Rubinetto 2 vie ritorno	●	●	●	●
Rubinetto gas	●	●	●	●
Valvola di non ritorno	●	●	●	●
Pompa alta efficienza	Auto regol. 12 m	Auto regol. 12 m	Auto regol. 12 m	Auto regol. 12 m
Vaso espansione	●	●	●	●
Gruppo sicurezze INAIL	1	1	1	1
Valvola di sicurezza INAIL taratura 5 bar	●	●	●	●
Termostato di sicurezza INAIL 100°C	●	●	●	●
Pressostato di massima regolabile	●	●	●	●
Pressostato di minima regolabile	●	●	●	●
Termometro	●	●	●	●
Manometro fondo scala 0-10 bar	●	●	●	●
Rubinetto -manometro + riccio	●	●	●	●
Gruppo collettori gas + VIC	1	1	1	1
Gruppo flange di chiusura per collettori acqua e gas	1	1	1	1
Prolunga D 100 per connessione fumi caldaia - collettore	3	3	3	4
Collettore fumi D 200	3	3	3	4
Prolunga di collegamento D 200	2	2	2	3
Tappo D 200 per collettore fumi con foro scarico condensa	1	1	1	1
Griglia aspirazione D 100	3	3	3	4
Sonda collettore cascata	1	1	1	1
kit pasta conduttiva per sonda cascata a dispositivi di sicurezza su collettore	1	1	1	1

Riferimento immagini da pag. 14 a pag. 18

COMBINAZIONE CON SEPARATORE IDRAULICO composta dalla combinazione di base a collettori diretti con l'aggiunta dei seguenti componenti:

COMBINAZIONE CON SEPARATORE IDRAULICO - in aggiunta alla combinazione base	390	420	450	480
Separatore idraulico, compreso di coibentazione	●	●	●	●
kit guarnizioni + viti e dadi di collegamento flange	●	●	●	●
Pozzetto per sonda cascata	●	●	●	●
Sfiato automatico su separatore	●	●	●	●

Riferimento immagini da pag. 19 a pag. 21

COMBINAZIONE CON SCAMBIATORE A PIASTRE composta dalla combinazione di base a collettori diretti con l'aggiunta dei seguenti componenti:

COMBINAZIONE CON SCAMBIATORE A PIASTRE - in aggiunta alla combinazione base	390	420	450	480
Scambiatore a piastre in acciaio inox AISI 304 - dimensionato in base al taglio di potenza	●	●	●	●
Kit di collegamento collettori cascata – primario piastre (*) coibentati	●	●	●	●
Kit staffe di supporto scambiatore con piedini regolabili	●	●	●	●
Sfiato automatico per collettore	●	●	●	●
kit guarnizioni + viti e dadi di collegamento flange	●	●	●	●
pozzetto per sonda cascata	●	●	●	●

(*) Il gruppo di collettori per collegare il circuito secondario dello scambiatore a piastre in base alla posizione destra o sinistra è disponibile come kit optional

Riferimento immagini da pag. 22 a pag. 24

COMBINAZIONE DI BASE A COLLETTORI DIRETTI				
Modelli	510	540	570	600
Generatore di calore Itaca CH KR 115	3	2	1	-
Generatore di calore Itaca CH KR 150	1	2	3	4
Telaio di supporto / partenza	1	1	1	1
Telaio di espansione	3	3	3	3
Gruppo idraulico completo sotto - modulo	4	4	4	4
Collettori mandata ritorno coibentati	●	●	●	●
Collettore gas	●	●	●	●
Tubi di collegamento acqua e gas	●	●	●	●
Valvola 3 vie per scarico	●	●	●	●
Rubinetto 2 vie ritorno	●	●	●	●
Rubinetto gas	●	●	●	●
Valvola di non ritorno	●	●	●	●
Pompa alta efficienza	Auto regol. 12 m	Auto regol. 12 m	Auto regol. 12 m	Auto regol. 12 m
Vaso espansione	●	●	●	●
Gruppo sicurezze INAIL	1	1	1	1
Valvola di sicurezza INAIL taratura 5 bar	●	●	●	●
Termostato di sicurezza INAIL 100°C	●	●	●	●
Pressostato di massima regolabile	●	●	●	●
Pressostato di minima regolabile	●	●	●	●
Termometro	●	●	●	●
Manometro fondo scala 0-10 bar	●	●	●	●
Rubinetto -manometro + riccio	●	●	●	●
Gruppo collettori gas + VIC	1	1	1	1
Gruppo flange di chiusura per collettori acqua e gas	1	1	1	1
Prolunga D 100 per connessione fumi caldaia - collettore	4	4	4	4
Collettore fumi D 200	4	4	4	4
Prolunga di collegamento D 200	3	3	3	3
Tappo D 200 per collettore fumi con foro scarico condensa	1	1	1	1
Griglia aspirazione D 100	4	4	4	4
Sonda collettore cascata	1	1	1	1
kit pasta conduttiva per sonda cascata a dispositivi di sicurezza su collettore	1	1	1	1

Riferimento immagini da pag. 14 a pag. 18

COMBINAZIONE CON SEPARATORE IDRAULICO composta dalla combinazione di base a collettori diretti con l'aggiunta dei seguenti componenti:

COMBINAZIONE CON SEPARATORE IDRAULICO - in aggiunta alla combinazione base	510	540	570	600
Separatore idraulico, compreso di coibentazione	●	●	●	●
kit guarnizioni + viti e dadi di collegamento flange	●	●	●	●
Pozzetto per sonda cascata	●	●	●	●
Sfiato automatico su separatore	●	●	●	●

Riferimento immagini da pag. 19 a pag. 21

COMBINAZIONE CON SCAMBIATORE A PIASTRE composta dalla combinazione di base a collettori diretti con l'aggiunta dei seguenti componenti:

COMBINAZIONE CON SCAMBIATORE A PIASTRE - in aggiunta alla combinazione base	510	540	570	600
Scambiatore a piastre in acciaio inox AISI 304 - dimensionato in base al taglio di potenza	●	●	●	●
Kit di collegamento collettori cascata - primario piastre (*) coibentati	●	●	●	●
Kit staffe di supporto scambiatore con piedini regolabili	●	●	●	●
Sfiato automatico per collettore	●	●	●	●
kit guarnizioni + viti e dadi di collegamento flange	●	●	●	●
pozzetto per sonda cascata	●	●	●	●

(*) Il gruppo di collettori per collegare il circuito secondario dello scambiatore a piastre in base alla posizione destra o sinistra è disponibile come kit optional

Riferimento immagini da pag. 22 a pag. 24

COMBINAZIONE DI BASE A COLLETTORI DIRETTI				
Modelli	630	660	690	720
Generatore di calore Itaca CH KR 115	4	3	2	1
Generatore di calore Itaca CH KR 150	1	2	3	4
Telaio di supporto / partenza	1	1	1	1
Telaio di espansione	4	4	4	4
Gruppo idraulico completo sotto - modulo	5	5	5	5
Collettori mandata ritorno coibentati	●	●	●	●
Collettore gas	●	●	●	●
Tubi di collegamento acqua e gas	●	●	●	●
Valvola 3 vie per scarico	●	●	●	●
Rubinetto 2 vie ritorno	●	●	●	●
Rubinetto gas	●	●	●	●
Valvola di non ritorno	●	●	●	●
Pompa alta efficienza	Auto regol. 12 m	Auto regol. 12 m	Auto regol. 12 m	Auto regol. 12 m
Vaso espansione	●	●	●	●
Gruppo sicurezze INAIL	1	1	1	1
Valvola di sicurezza INAIL taratura 5 bar	●	●	●	●
Termostato di sicurezza INAIL 100°C	●	●	●	●
Pressostato di massima regolabile	●	●	●	●
Pressostato di minima regolabile	●	●	●	●
Termometro	●	●	●	●
Manometro fondo scala 0-10 bar	●	●	●	●
Rubinetto -manometro + riccio	●	●	●	●
Gruppo collettori gas + VIC	1	1	1	1
Gruppo flange di chiusura per collettori acqua e gas	1	1	1	1
Prolunga D 100 per connessione fumi caldaia - collettore	5	5	5	5
Griglia aspirazione D 100	5	5	5	5
Collettore fumi D 250	5	5	5	5
Prolunga di collegamento D 250	4	4	4	4
Tappo D 250 per collettore fumi con foro scarico condensa	1	1	1	1
Sonda collettore cascata	1	1	1	1
kit pasta conduttiva per sonda cascata a dispositivi di sicurezza su collettore	1	1	1	1

Riferimento immagini da pag. 14 a pag. 18

COMBINAZIONE CON SEPARATORE IDRAULICO composta dalla combinazione di base a collettori diretti con l'aggiunta dei seguenti componenti:

COMBINAZIONE CON SEPARATORE IDRAULICO - in aggiunta alla combinazione base	630	660	690	720
Separatore idraulico, compreso di coibentazione	●	●	●	●
kit guarnizioni + viti e dadi di collegamento flange	●	●	●	●
Pozzetto per sonda cascata	●	●	●	●
Sfiato automatico su separatore	●	●	●	●

Riferimento immagini da pag. 19 a pag. 21

COMBINAZIONE CON SCAMBIATORE A PIASTRE composta dalla combinazione di base a collettori diretti con l'aggiunta dei seguenti componenti:

COMBINAZIONE CON SCAMBIATORE A PIASTRE - in aggiunta alla combinazione base	630	660	690	720
Scambiatore a piastre in acciaio inox AISI 304 - dimensionato in base al taglio di potenza	●	●	●	●
Kit di collegamento collettori cascata - primario piastre (*) coibentati	●	●	●	●
Kit staffe di supporto scambiatore con piedini regolabili	●	●	●	●
Sfiato automatico per collettore	●	●	●	●
kit guarnizioni + viti e dadi di collegamento flange	●	●	●	●
pozzetto per sonda cascata	●	●	●	●

(*) Il gruppo di collettori per collegare il circuito secondario dello scambiatore a piastre in base alla posizione destra o sinistra è disponibile come kit optional

Riferimento immagini da pag. 22 a pag. 24

COMBINAZIONE DI BASE A COLLETTORI DIRETTI					
Modelli	750	780	810	870	900
Generatore di calore Itaca CH KR 115	-	4	3	1	-
Generatore di calore Itaca CH KR 150	5	2	3	5	6
Telaio di supporto / partenza	1	1	1	1	1
Telaio di espansione	4	5	5	5	5
Gruppo idraulico completo sotto - modulo	5	6	6	6	6
Collettori mandata ritorno coibentati	●	●	●	●	●
Collettore gas	●	●	●	●	●
Tubi di collegamento acqua e gas	●	●	●	●	●
Valvola 3 vie per scarico	●	●	●	●	●
Rubinetto 2 vie ritorno	●	●	●	●	●
Rubinetto gas	●	●	●	●	●
Valvola di non ritorno	●	●	●	●	●
Pompa alta efficienza	Auto regol. 12 m	Auto regol. 12 m	Auto regol. 12 m	Auto regol. 12 m	Auto regol. 12 m
Vaso espansione	●	●	●	●	●
Gruppo sicurezze INAIL	1	1	1	1	1
Valvola di sicurezza INAIL taratura 5 bar	●	●	●	●	●
Termostato di sicurezza INAIL 100°C	●	●	●	●	●
Pressostato di massima regolabile	●	●	●	●	●
Pressostato di minima regolabile	●	●	●	●	●
Termometro	●	●	●	●	●
Manometro fondo scala 0-10 bar	●	●	●	●	●
Rubinetto -manometro + riccio	●	●	●	●	●
Gruppo collettori gas + VIC	1	1	1	1	1
Gruppo flange di chiusura per collettori acqua e gas	1	1	1	1	1
Prolunga D 100 per connessione fumi caldaia - collettore	5	6	6	6	6
Griglia aspirazione D 100	5	6	6	6	6
Collettore fumi D 250	5	6	6	6	6
Prolunga di collegamento D 250	4	5	5	5	5
Tappo D 250 per collettore fumi con foro scarico condensa	1	1	1	1	1
Sonda collettore cascata	1	1	1	1	1
kit pasta conduttiva per sonda cascata a dispositivi di sicurezza su collettore	1	1	1	1	1

Riferimento immagini da pag. 14 a pag. 18

COMBINAZIONE CON SEPARATORE IDRAULICO composta dalla combinazione di base a collettori diretti con l'aggiunta dei seguenti componenti:

COMBINAZIONE CON SEPARATORE IDRAULICO - in aggiunta alla combinazione base	750	780	810	870	900
Separatore idraulico, compreso di coibentazione	●	●	●	●	●
kit guarnizioni + viti e dadi di collegamento flange	●	●	●	●	●
Pozzetto per sonda cascata	●	●	●	●	●
Sfiato automatico su separatore	●	●	●	●	●

Riferimento immagini da pag. 19 a pag. 21

COMBINAZIONE CON SCAMBIATORE A PIASTRE composta dalla combinazione di base a collettori diretti con l'aggiunta dei seguenti componenti:

COMBINAZIONE CON SCAMBIATORE A PIASTRE - in aggiunta alla combinazione base	750	780	810	870	900
Scambiatore a piastre in acciaio inox AISI 304 - dimensionato in base al taglio di potenza	●	●	●	●	●
Kit di collegamento collettori cascata - primario piastre (*) coibentati	●	●	●	●	●
Kit staffe di supporto scambiatore con piedini regolabili	●	●	●	●	●
Sfiato automatico per collettore	●	●	●	●	●
kit guarnizioni + viti e dadi di collegamento flange	●	●	●	●	●
pozzetto per sonda cascata	●	●	●	●	●

(*) Il gruppo di collettori per collegare il circuito secondario dello scambiatore a piastre in base alla posizione destra o sinistra è disponibile come kit optional

Riferimento immagini da pag. 22 a pag. 24

Generatore modulare da interno - con collettori diretti, sicurezze INAIL a sinistra o destra combinazioni a due caldaie nei modelli 45 - 50 - 60

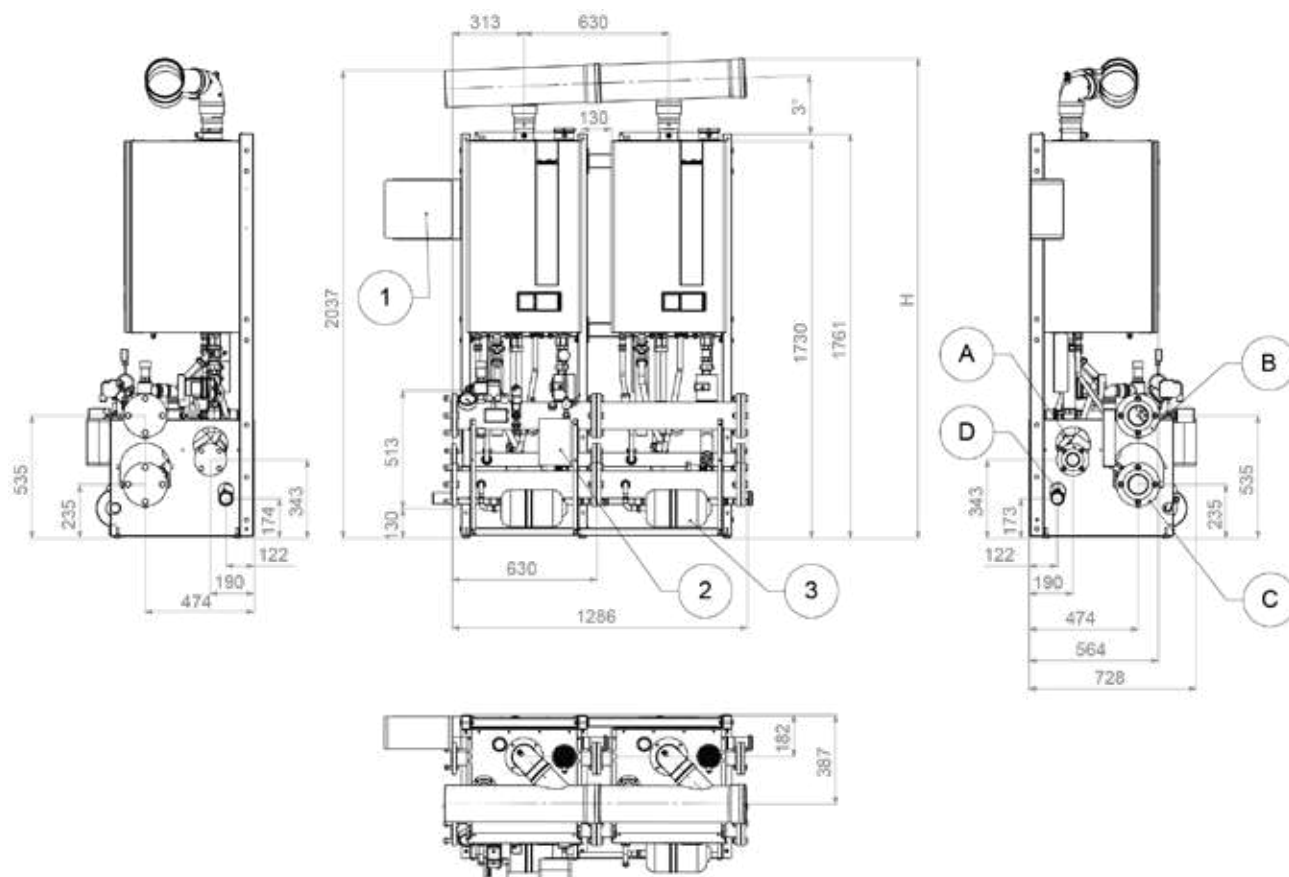


Figura 1: generatore modulare con sicurezze INAIL a sinistra

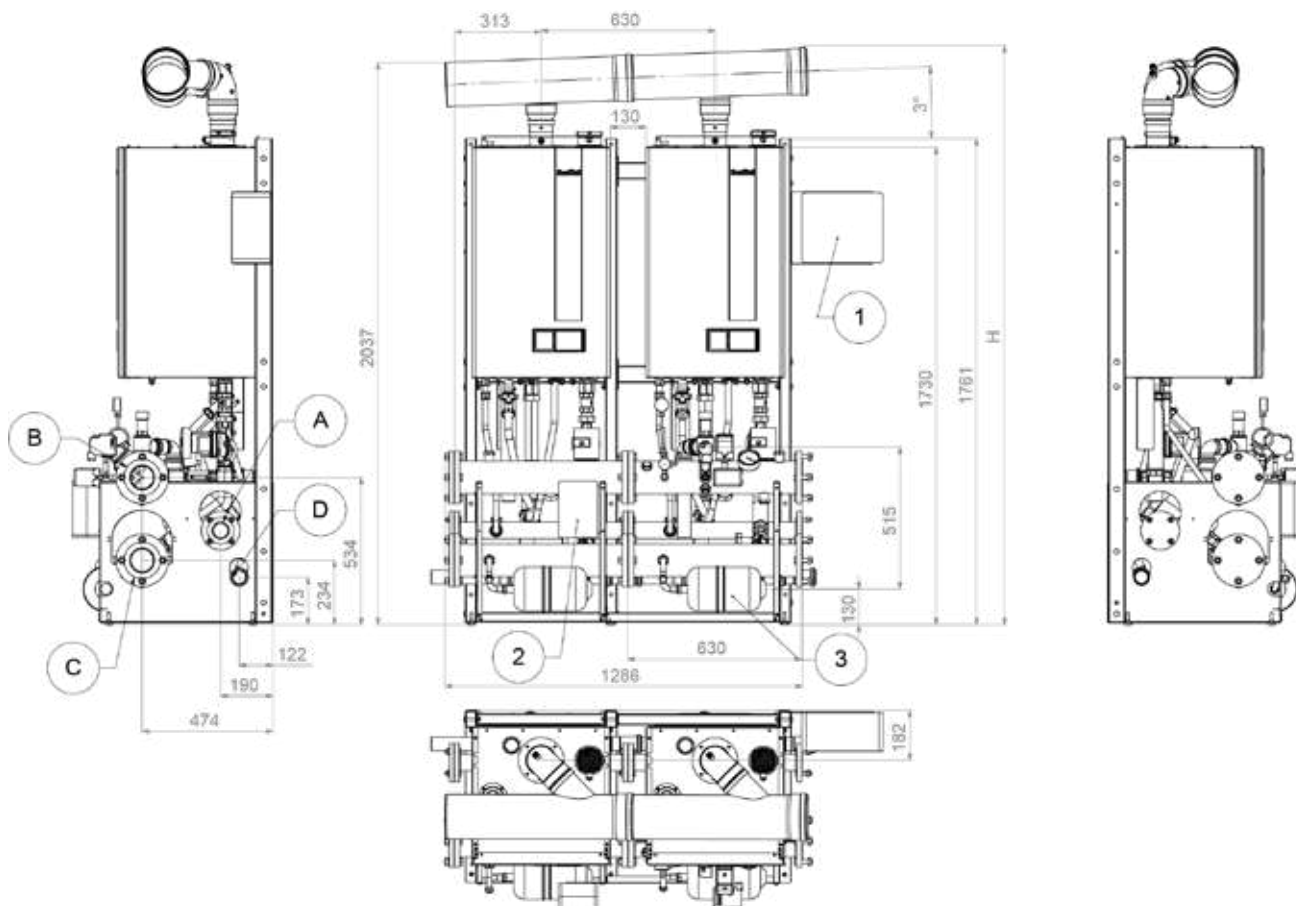


Figura 2: generatore modulare con sicurezze INAIL a destra

Il modulo con le sicurezze INAIL può essere montato, rispetto alla vista frontale del generatore, a sinistra oppure a destra.

- 1 Quadro di collegamento generale – OPTIONAL (*)
- 2 Quadro di interconnessione max 2 moduli – OPTIONAL (*)
- 3 Vaso di espansione
- A Ingresso gas flangiato DN 50 PN 6
- B Mandata circuito primario flangiata DN 80 PN 6
- C Ritorno circuito primario flangiato DN 80 PN 6
- D Scarico condensa DN 50
- (*) Accessorio non fornito di serie. Contiene la scatola e i componenti elettrici da montare in loco e la staffa di fissaggio alla struttura

Modello	Generatori di calore CH KR			Taratura massima valvola sicurezza INAIL	Diametro minimo scarichi fumi	Altezza scarichi fumi H
	45	50	60	bar	mm	mm
90(*)	x2	-	-	3	160	2095
105(*)	x1	-	x1			
110(*)	-	x1	x1			

(*) Versioni di generatori modulari offerte per avere disponibilità di un impianto termico di bassa potenza distribuito su 2 generatori di calore anziché 1.



ATTENZIONE

Per i generatori modulari a collettori diretti deve essere comunque prevista l'installazione di un separatore idraulico o di uno scambiatore a piastre per la separazione del circuito primario dal circuito secondario.

Generatore modulare da interno - con collettori diretti, sicurezze INAIL a sinistra o destra combinazioni fino a 3 caldaie nei modelli 85 - 115

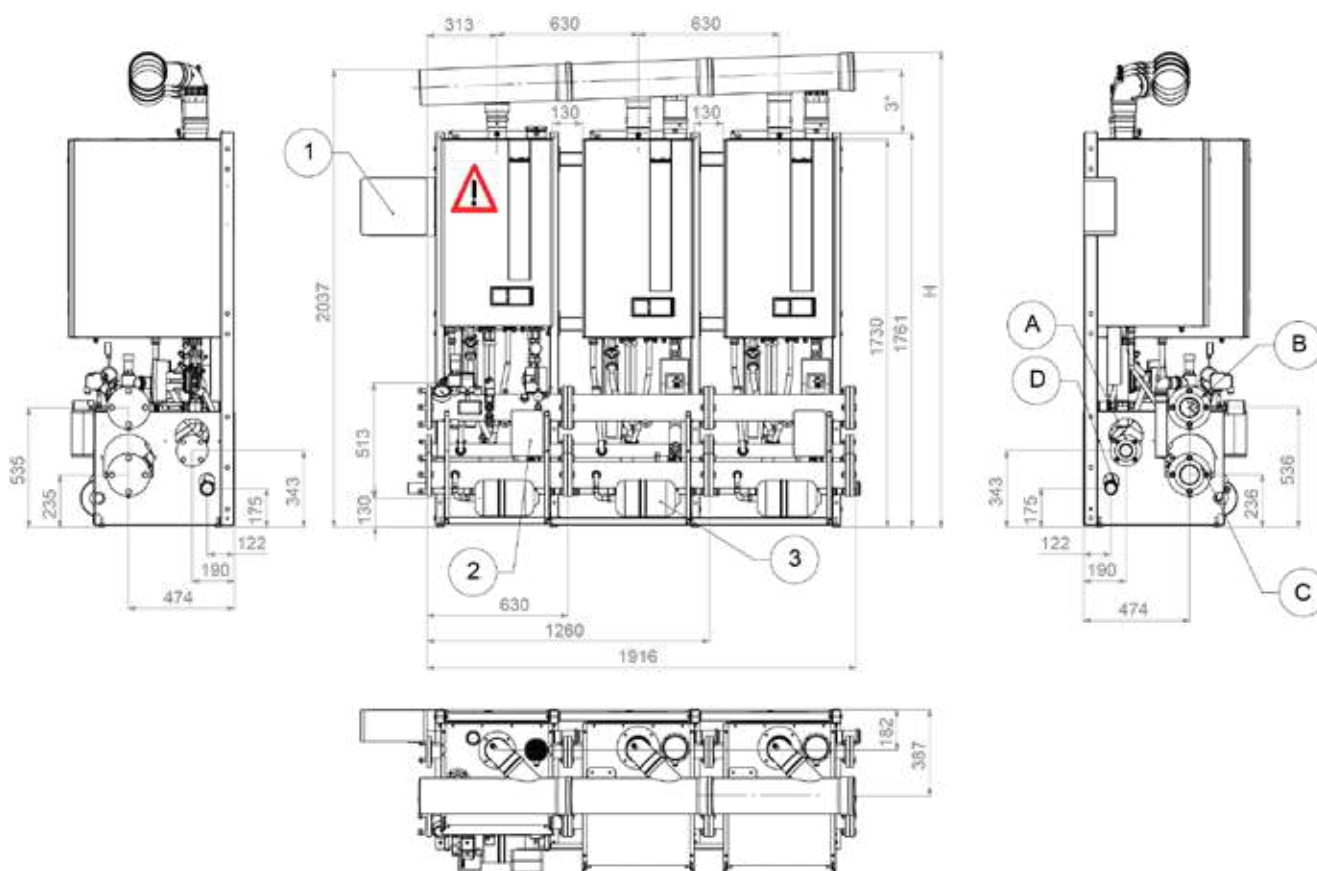


Figura 3: generatore modulare con sicurezze INAIL a sinistra



ATTENZIONE

Per questi modelli la caldaia modello 85 deve essere installata come modulo di testa.

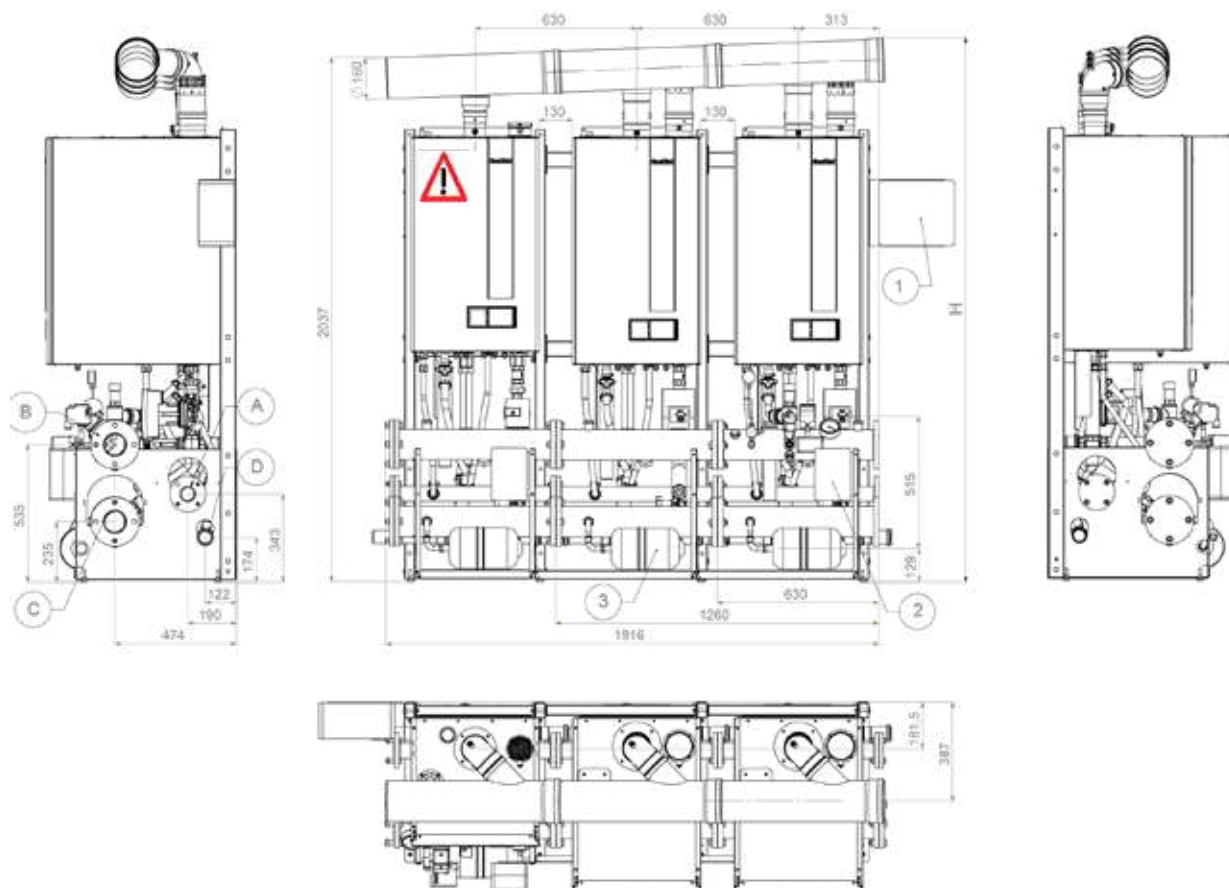


Figura 4: generatore modulare con sicurezze INAIL a destra

Il modulo con le sicurezze INAIL può essere montato, rispetto alla vista frontale del generatore, a sinistra oppure a destra.

- 1 Quadro di collegamento generale – OPTIONAL (*)
- 2 Quadro di interconnessione max 2 moduli – OPTIONAL (*)
- 3 Vaso di espansione
- A Ingresso gas flangiato DN 50 PN 6
- B Mandata circuito primario flangiata DN 80 PN 6
- C Ritorno circuito primario flangiato DN 80 PN 6
- D Scarico condensa DN 50
- (*) Accessorio non fornito di serie. Contiene la scatola e i componenti elettrici da montare in loco e la staffa di fissaggio alla struttura



ATTENZIONE

Per questi modelli la caldaia modello 85 deve essere installata come modulo di testa.

Modello	Generatori di calore CH KR		Taratura massima valvola sicurezza INAIL	Diametro minimo scarichi fumi	Altezza scarichi fumi H
	85	115	bar	mm	mm
170	x2	-	5	160	2075
205	x1	x1			2095
240	-	x2			2135
325	x1	x2		200	2135



ATTENZIONE

Per i generatori modulari a collettori diretti deve essere comunque prevista l'installazione di un separatore idraulico o di uno scambiatore a piastre per la separazione del circuito primario dal circuito secondario.

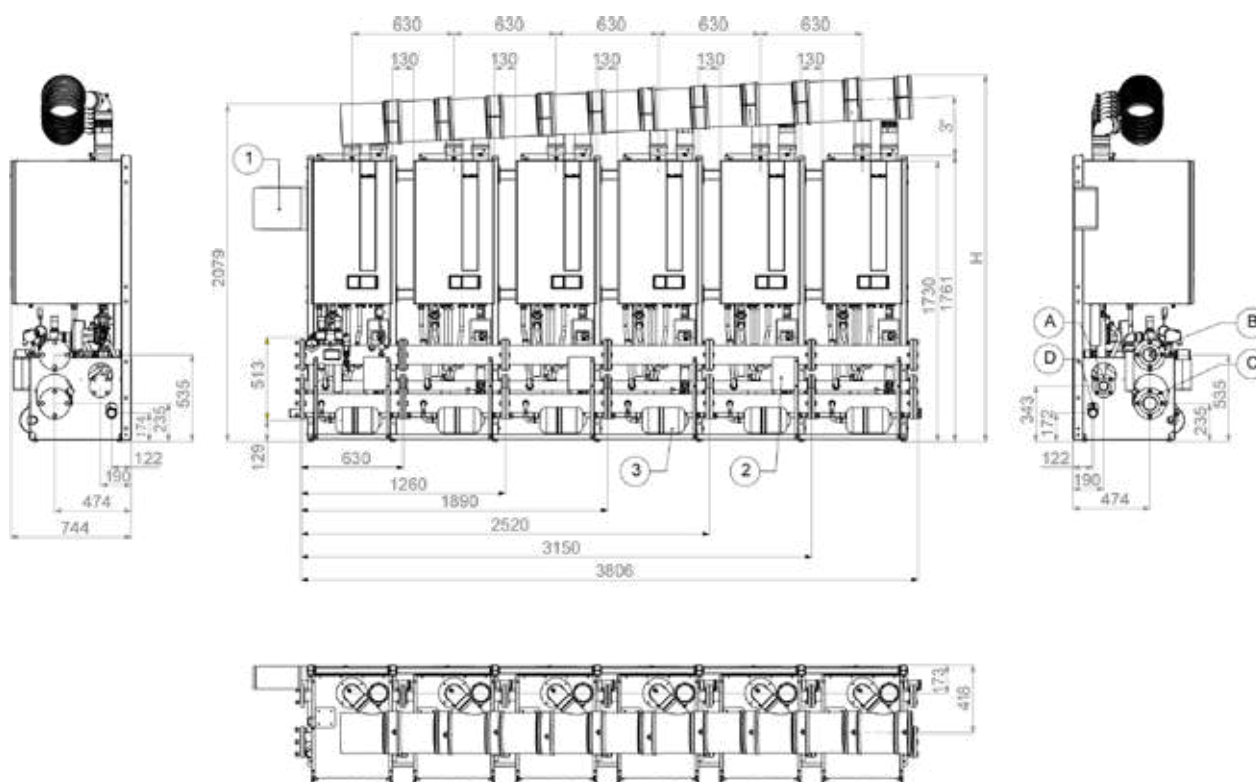


Figura 5: generatore modulare con sicurezze INAIL a sinistra

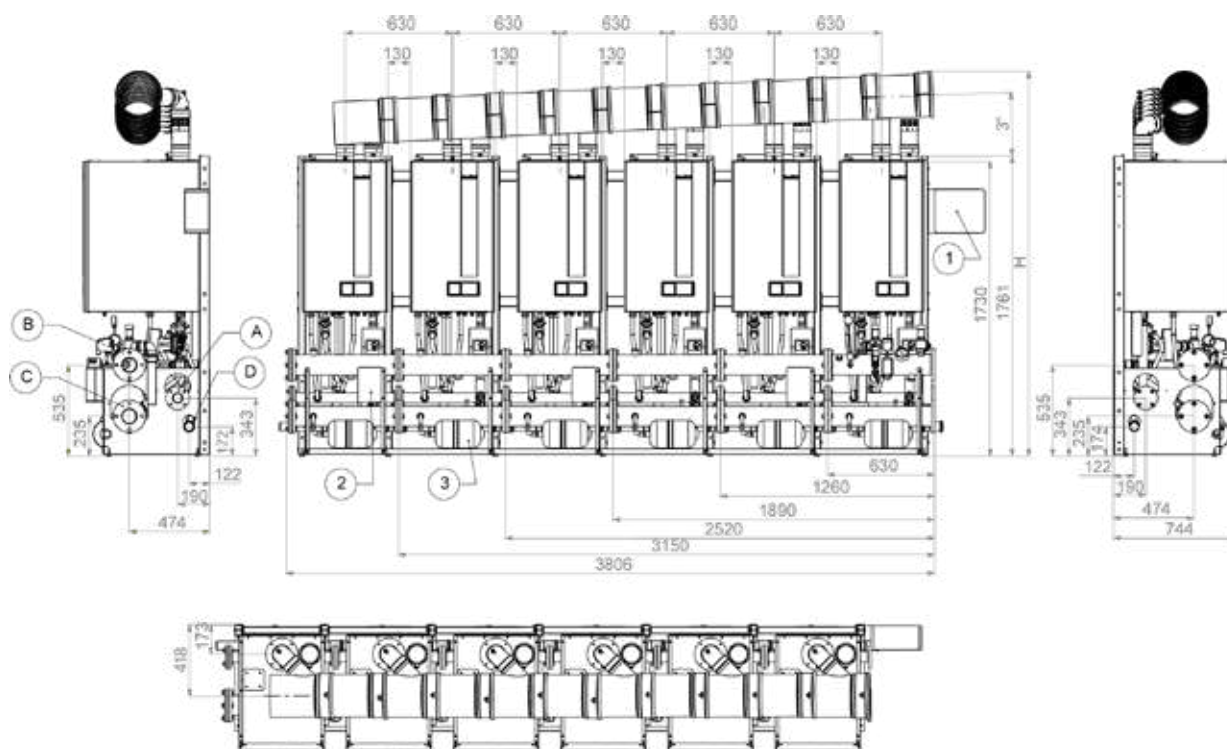


Figura 6: generatore modulare con sicurezze INAIL a destra

Il modulo con le sicurezze INAIL può essere montato, rispetto alla vista frontale del generatore, a sinistra oppure a destra.

- 1 Quadro di collegamento generale – OPTIONAL (*)
- 2 Quadro di interconnessione max 2 moduli – OPTIONAL (*)
- 3 Vaso di espansione
- A Ingresso gas flangiato DN 50 PN 6
- B Mandata circuito primario flangiata DN 80 PN 6
- C Ritorno circuito primario flangiato DN 80 PN 6
- D Scarico condensa DN 50
- (*) Accessorio non fornito di serie. Contiene la scatola e i componenti elettrici da montare in loco e la staffa di fissaggio alla struttura

Modello	Generatori di calore CH KR		Taratura massima valvola sicurezza INAIL bar	Diametro minimo scarichi fumi mm	Altezza scarichi fumi H mm
	115	150			
270	x1	x1	5	160	2095
300	-	x2			
360	x3	-		200	2135
390	x2	x1			
420	1	2			
450	-	3			
480	4	-			
510	3	1			
540	2	2		250	2170
570	1	3			
600	-	4			
630	4	1			
660	3	2			
690	2	3			
720	1	4		2230	2260
750	-	5			
780	4	2			
810	3	3			
870	1	5			
900	-	6			



ATTENZIONE

Per i generatori modulari a collettori diretti deve essere comunque prevista l'installazione di un separatore idraulico o di uno scambiatore a piastre per la separazione del circuito primario dal circuito secondario.

Il generatore modulare offerto nella configurazione con separatore idraulico è da intendersi composto dagli stessi moduli che compongono il generatore a collettori diretti con aggiunta del "gruppo separatore idraulico".

Generatore modulare da interno – con separatore idraulico, sicurezze INAIL a sinistra o destra combinazioni a due caldaie nei modelli 45 – 50 – 60

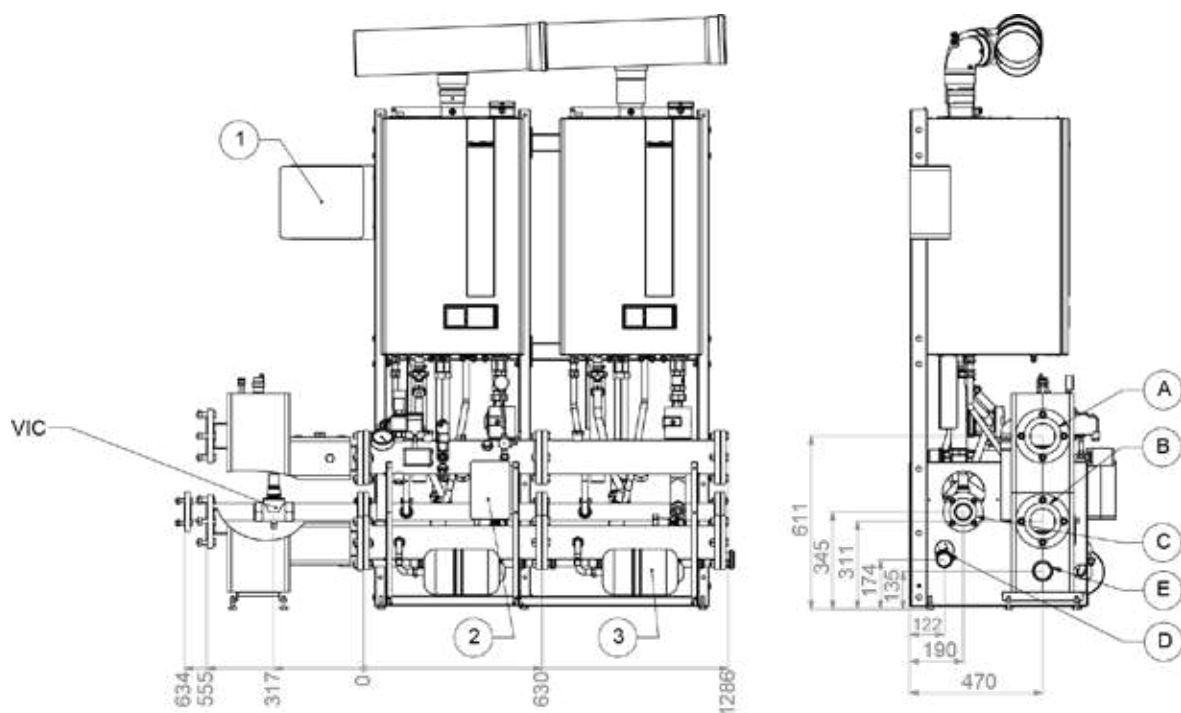


Figura 7: generatore modulare con separatore e sicurezze INAIL e separatore a sinistra

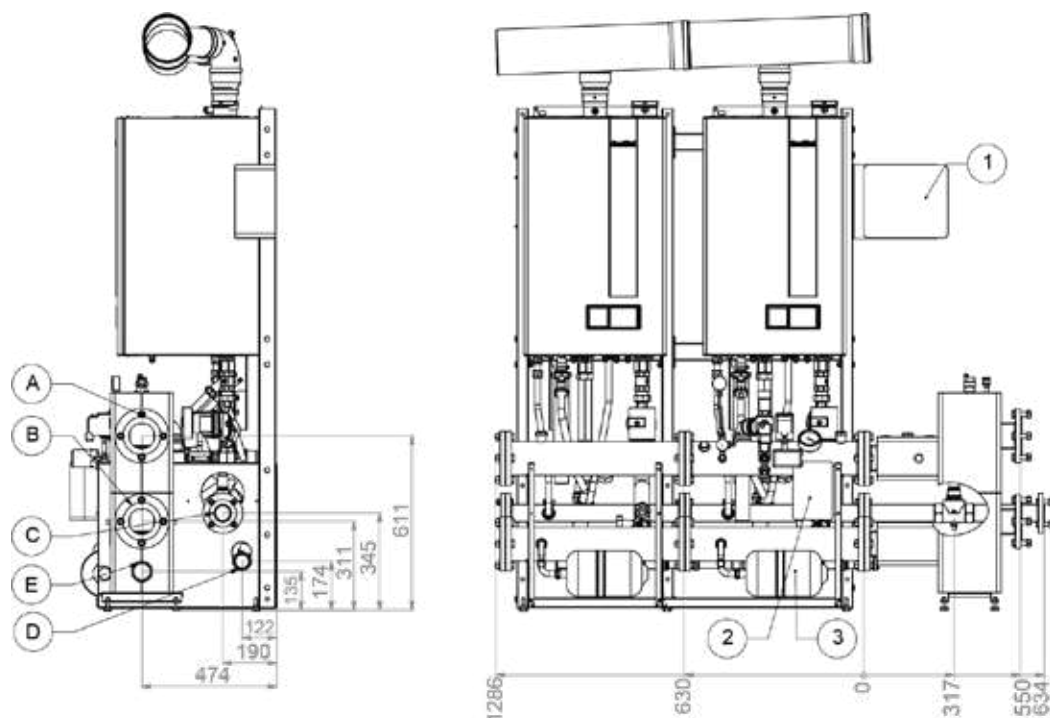


Figura 8: generatore modulare con separatore e sicurezze INAIL e separatore a destra

- 1 Quadro di collegamento generale – OPTIONAL (*)
- 2 Quadro di interconnessione max 2 moduli – OPTIONAL (*)
- 3 Vaso di espansione
- A Mandata attacco flangiato DN 80 PN 6
- B Ritorno attacco flangiato PN 6
- C Ingresso gas attacco flangiato DN 50
- D Scarico condensa DN 50
- E Scarico disgiuntore per impianto G 1 ½ F
- (*) Accessorio non fornito di serie. Contiene la scatola e i componenti elettrici da montare in loco e la staffa di fissaggio alla struttura

Generatore modulare da interno - con separatore idraulico, sicurezze INAIL a sinistra o destra combinazioni fino a 3 caldaie nei modelli 85 - 115

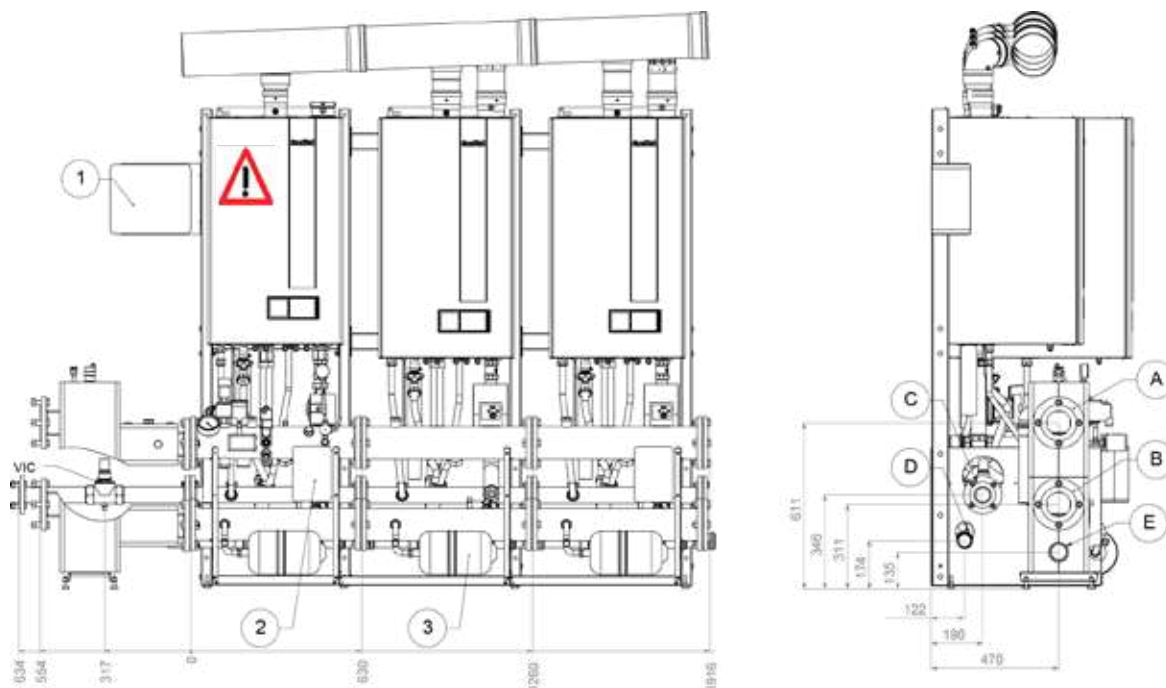


Figura 9: generatore modulare con separatore e sicurezze INAIL e separatore a sinistra

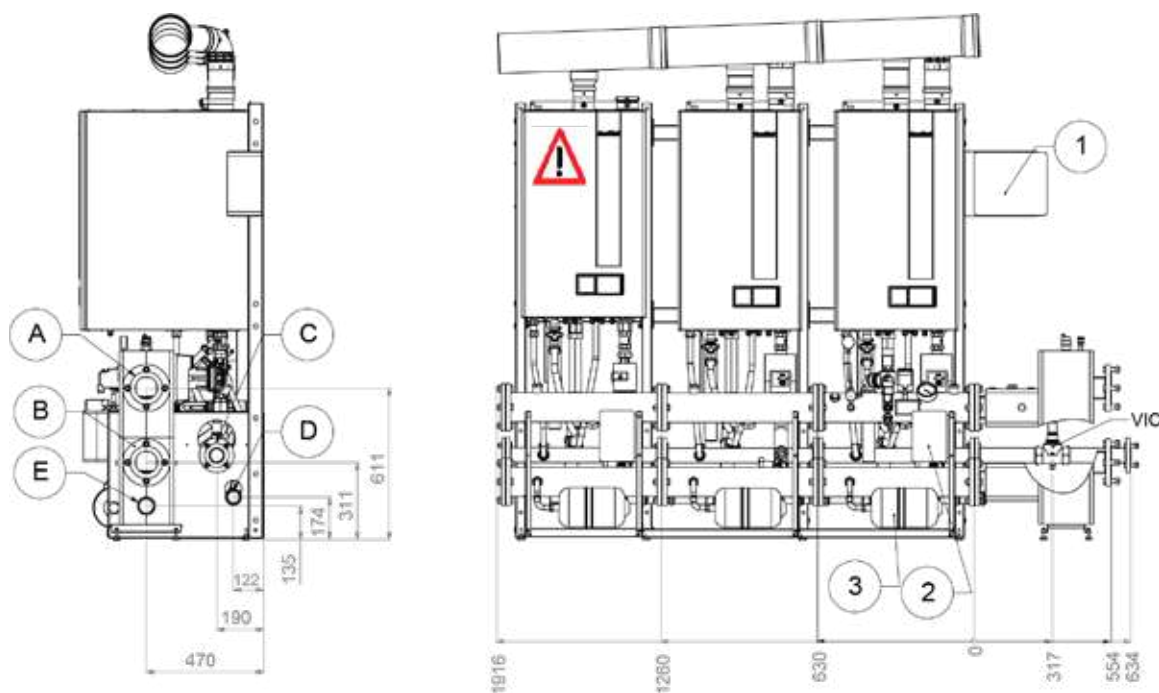


Figura 10: generatore modulare con separatore e sicurezze INAIL e separatore a destra

- 1 Quadro di collegamento generale – OPTIONAL (*)
- 2 Quadro di interconnessione max 2 moduli – OPTIONAL (*)
- 3 Vaso di espansione
- A Mandata attacco flangiato DN 80 PN 6
- B Ritorno attacco flangiato PN 6
- C Ingresso gas attacco flangiato DN 50
- D Scarico condensa DN 50
- E Scarico disgiuntore per impianto G 1 ½ F
- (*) Accessorio non fornito di serie. Contiene la scatola e i componenti elettrici da montare in loco e la staffa di fissaggio alla struttura



ATTENZIONE

Per questi modelli la caldaia modello 85 deve essere installata come modulo di testa.

Generatore modulare da interno - con separatore idraulico, sicurezze INAIL a sinistra o destra combinazioni fino a 6 caldaie nei modelli 115 - 150

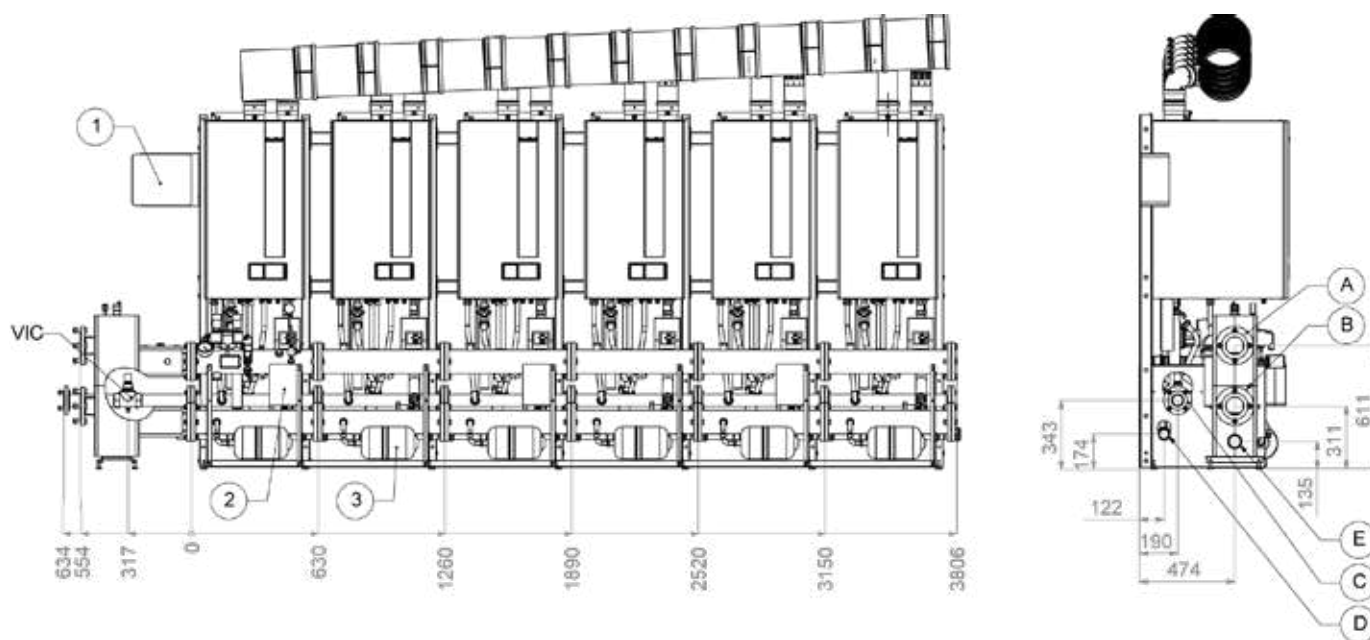


Figura 11: generatore modulare con separatore e sicurezze INAIL e separatore a sinistra

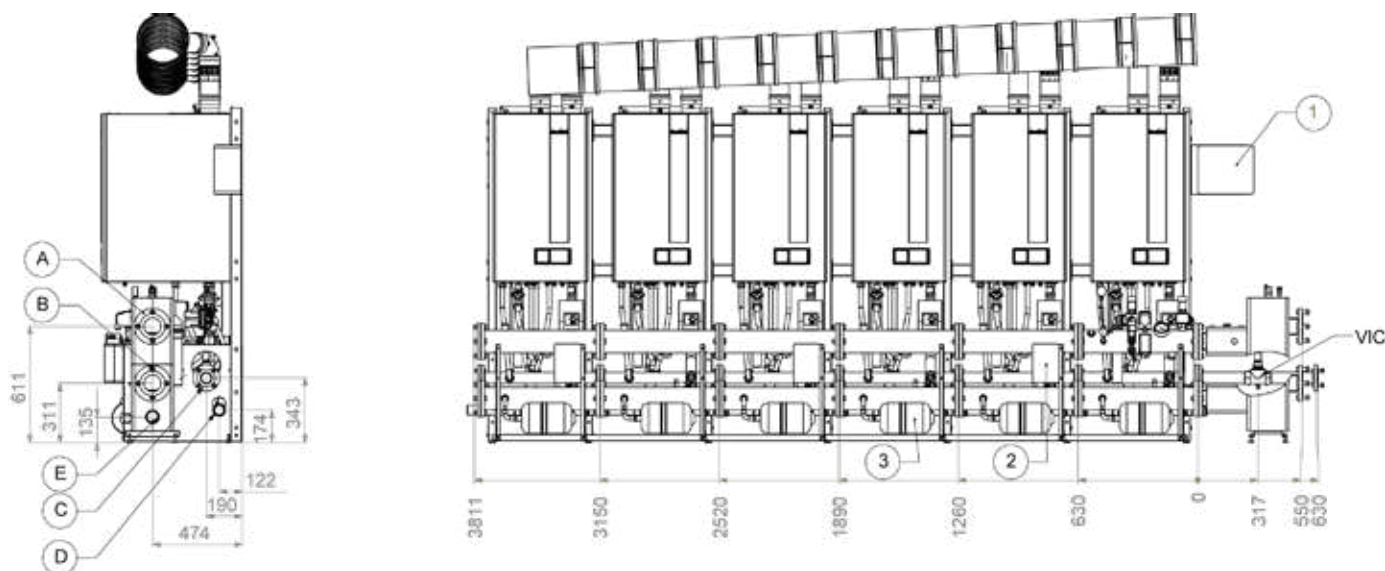


Figura 12: generatore modulare con separatore e sicurezze INAIL e separatore a destra

- 1 Quadro di collegamento generale – OPTIONAL (*)
- 2 Quadro di interconnessione max 2 moduli – OPTIONAL (*)
- 3 Vaso di espansione
- A Mandata attacco flangiato DN 80 PN 6
- B Ritorno attacco flangiato PN 6
- C Ingresso gas attacco flangiato DN 50
- D Scarico condensa DN 50
- E Scarico disgiuntore per impianto G 1 ½ F
- (*) Accessorio non fornito di serie. Contiene la scatola e i componenti elettrici da montare in loco e la staffa di fissaggio alla struttura

Il generatore modulare offerto nella configurazione con scambiatore a piastre è da intendersi composto dagli stessi moduli che compongono il generatore a collettori diretti con aggiunta del "gruppo scambiatore a piastre".

Generatore modulare da interno – con scambiatore a piastre, sicurezze INAIL a sinistra o destra combinazioni a due caldaie nei modelli 45 – 50 – 60

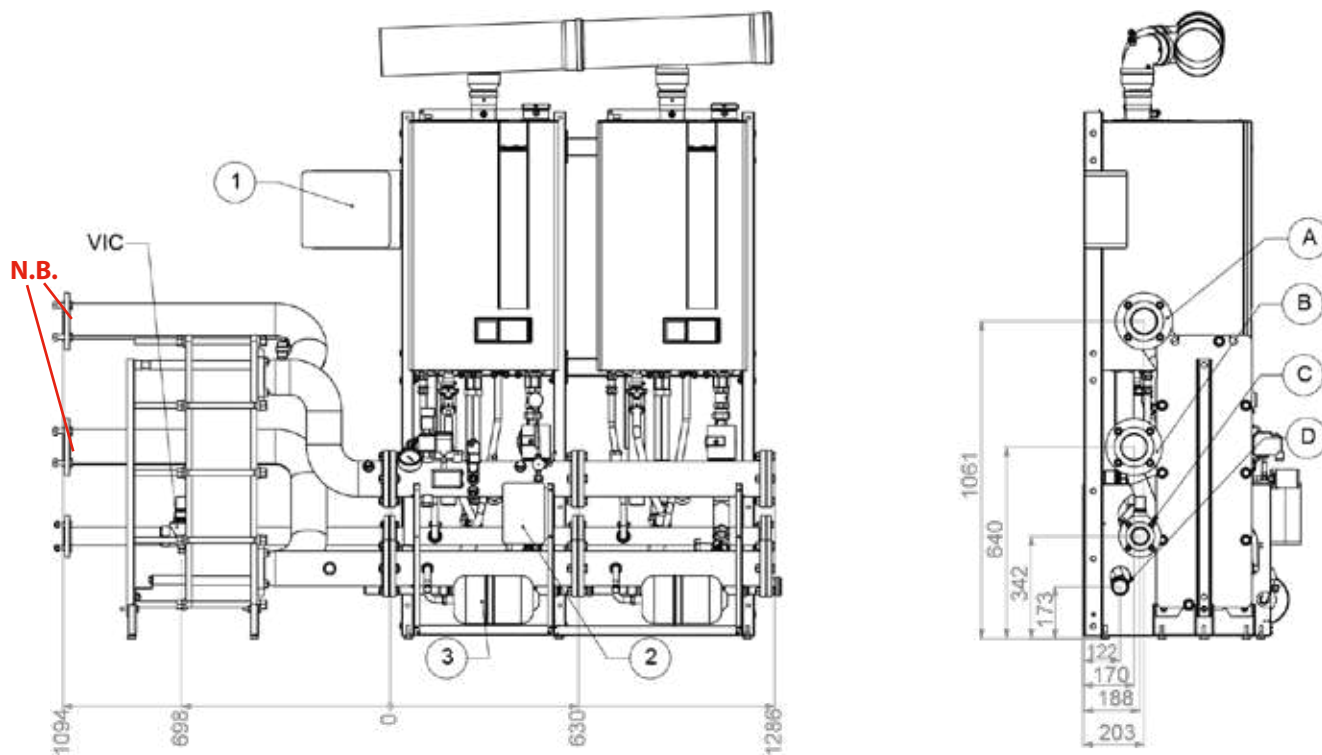


Figura 13: generatore modulare con scambiatore e sicurezze INAIL a sinistra

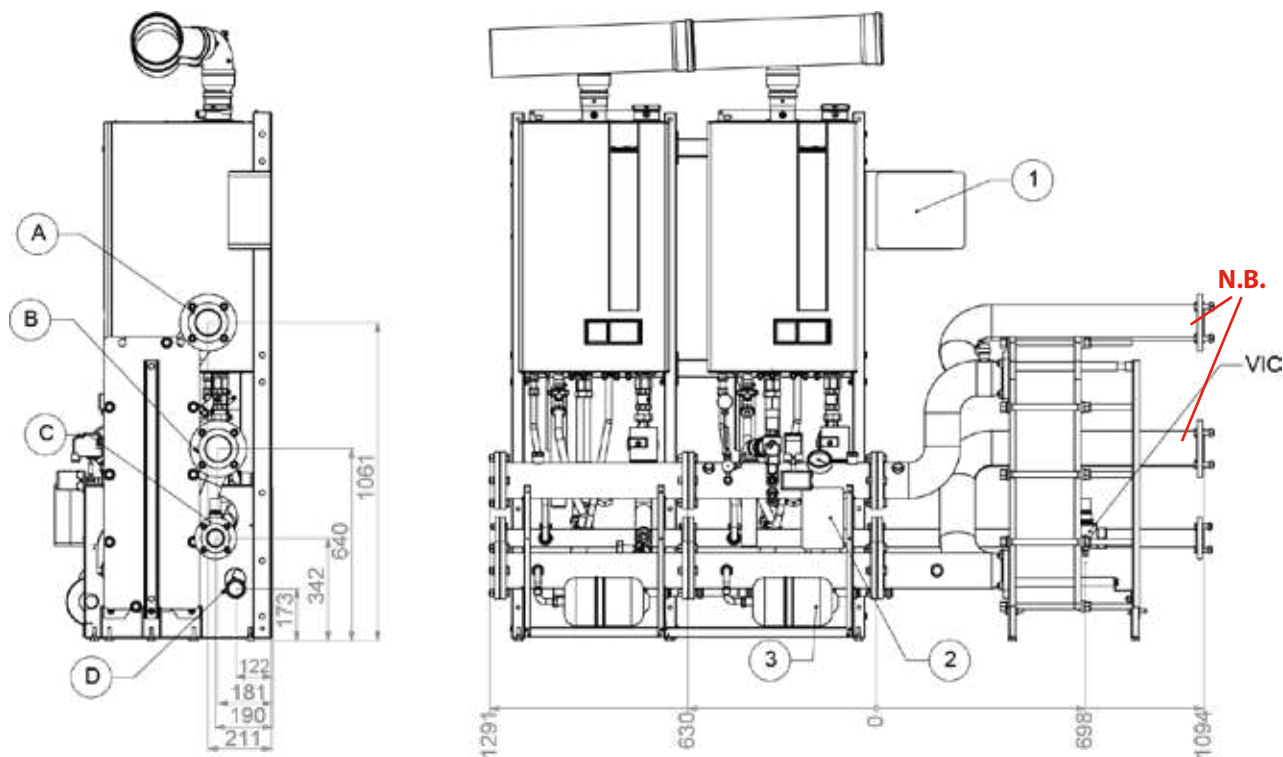


Figura 14: generatore modulare con scambiatore e sicurezze INAIL a destra

- 1 Quadro di collegamento generale – OPTIONAL (*)
- 2 Quadro di interconnessione max 2 moduli – OPTIONAL (*)
- 3 Vaso di espansione
- A Mandata attacco flangiato DN 80 PN 6
- B Ritorno attacco flangiato PN 6
- C Ingresso gas attacco flangiato DN 50
- D Scarico condensa DN 50
- (*) Accessorio non fornito di serie. Contiene la scatola e i componenti elettrici da montare in loco e la staffa di fissaggio alla struttura

N.B.
Il kit collettori di collegamento per il circuito secondario è optional.

Generatore modulare da interno - con scambiatore a piastre, sicurezze INAIL a sinistra o destra combinazioni fino a 3 caldaie nei modelli 85 - 115

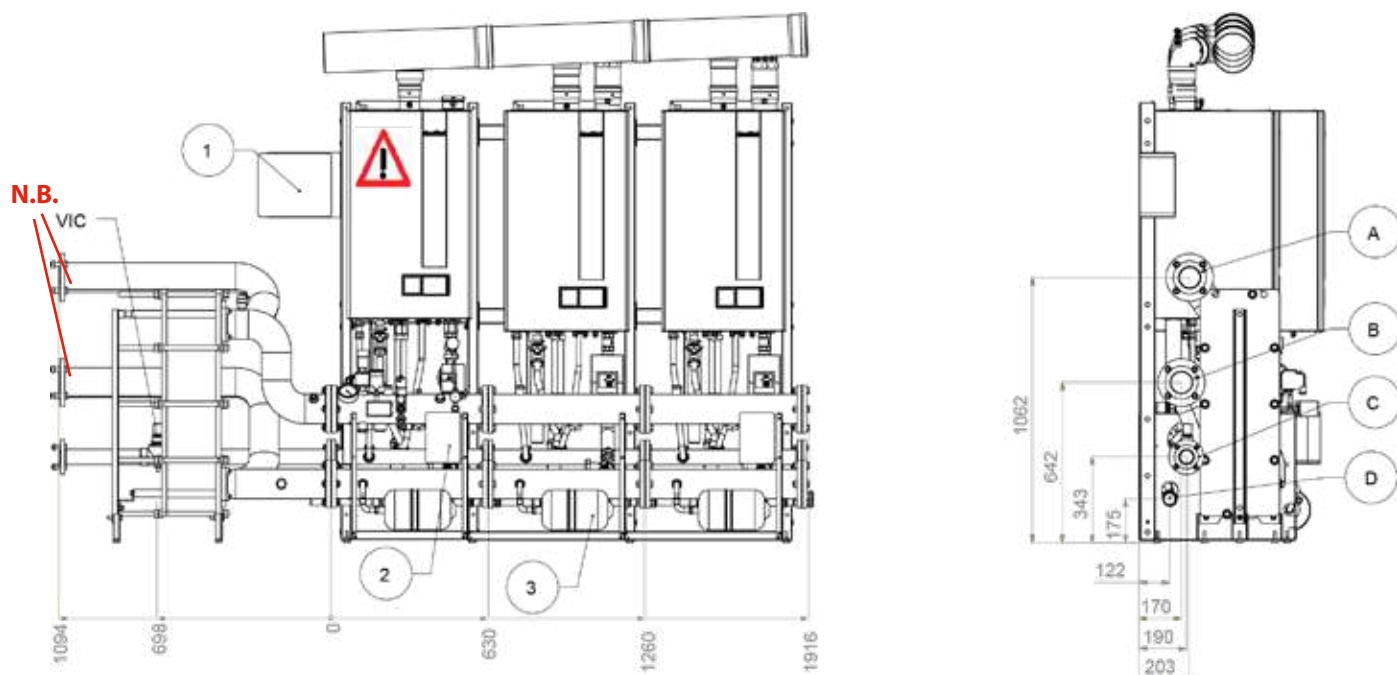


Figura 15: generatore modulare con scambiatore e sicurezze INAIL a sinistra

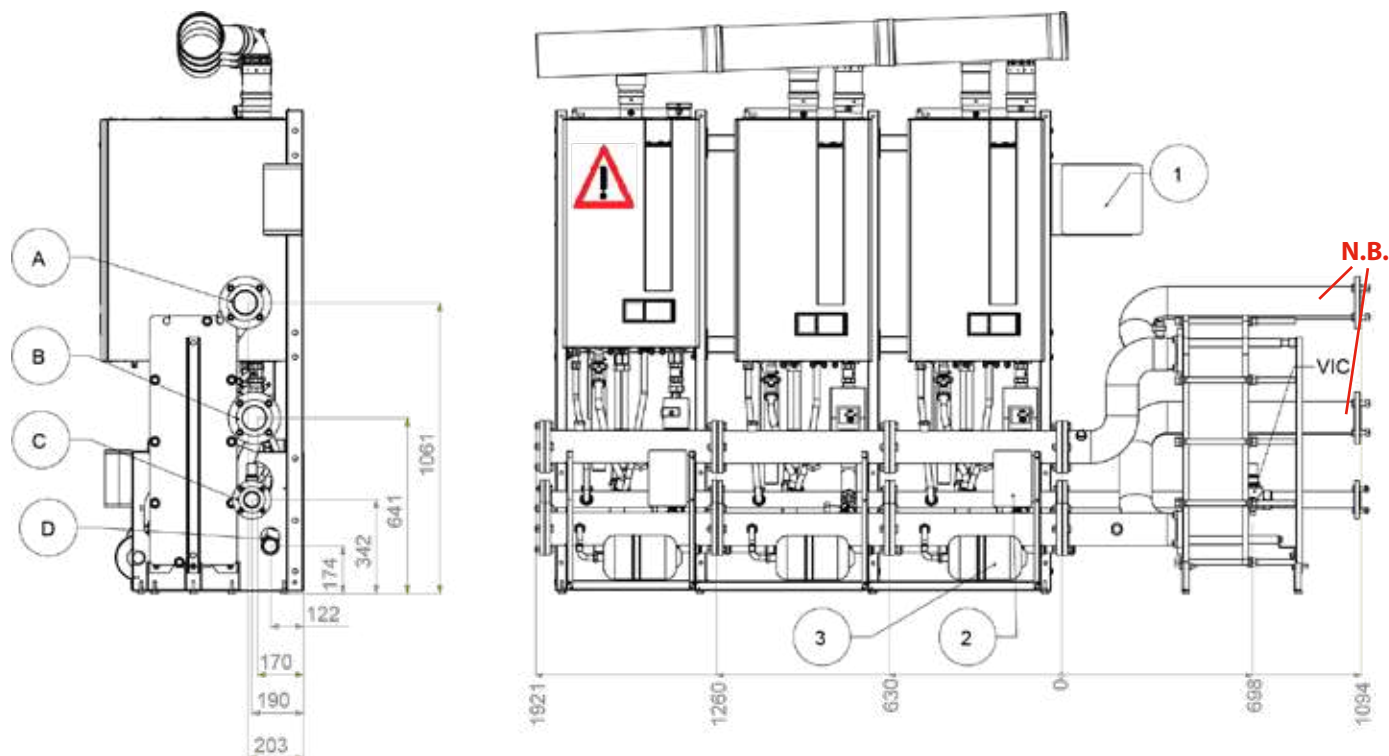


Figura 16: generatore modulare con scambiatore e sicurezze INAIL a destra

- 1 Quadro di collegamento generale – OPTIONAL (*)
- 2 Quadro di interconnessione max 2 moduli – OPTIONAL (*)
- 3 Vaso di espansione
- A Mandata attacco flangiato DN 80 PN 6
- B Ritorno attacco flangiato PN 6
- C Ingresso gas attacco flangiato DN 50
- D Scarico condensa DN 50
- (*) Accessorio non fornito di serie. Contiene la scatola e i componenti elettrici da montare in loco e la staffa di fissaggio alla struttura

N.B.
Il kit collettori di collegamento per il circuito secondario è optional.



ATTENZIONE

Per questi modelli la caldaia modello 85 deve essere installata come modulo di testa.

Generatore modulare da interno - con scambiatore a piastre, sicurezze INAIL a sinistra o destra combinazioni fino a 6 caldaie nei modelli 115 - 150

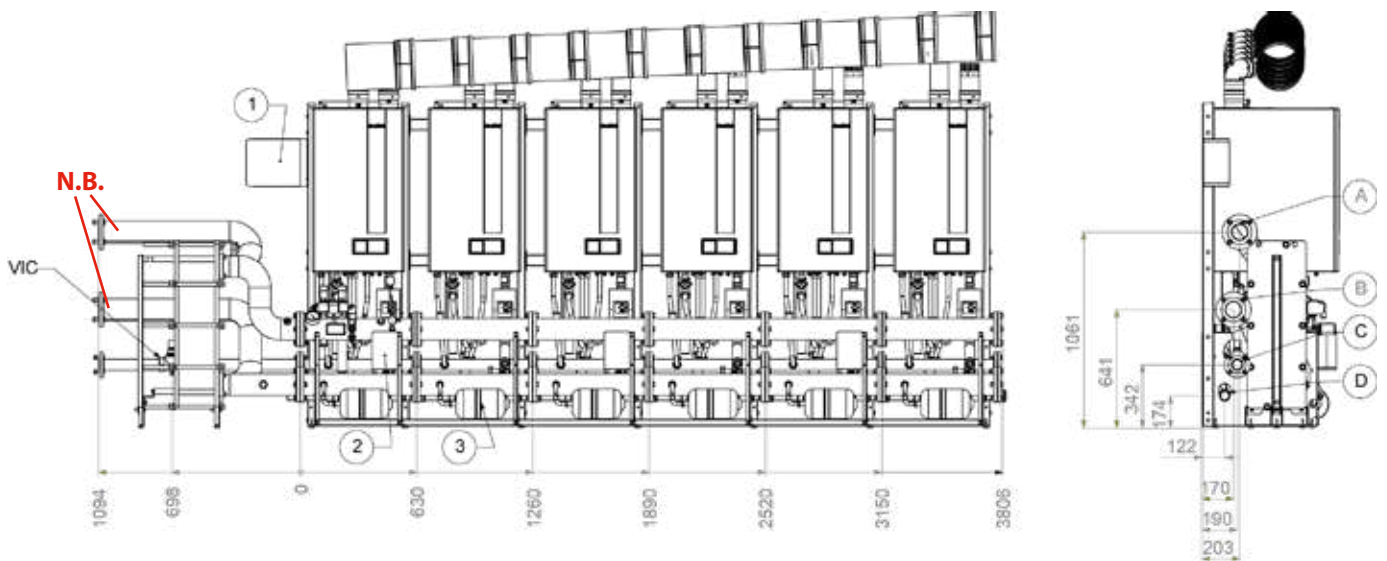


Figura 17: generatore modulare con scambiatore e sicurezze INAIL a sinistra

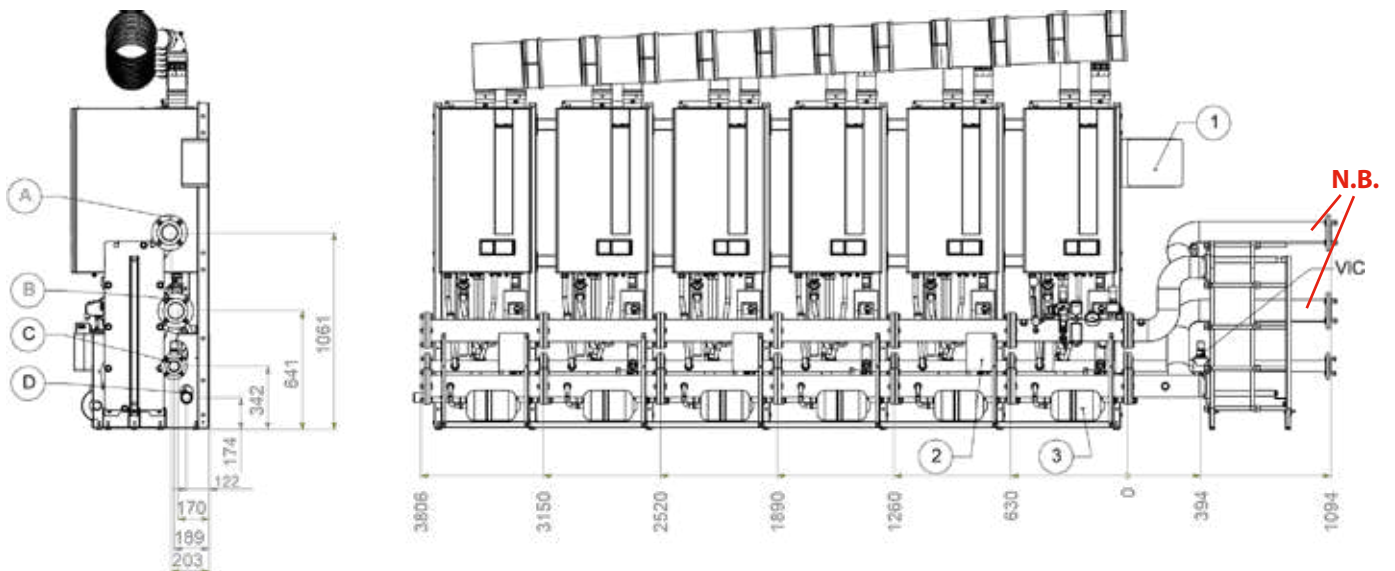


Figura 18: generatore modulare con scambiatore e sicurezze INAIL a destra

- 1 Quadro di collegamento generale – OPTIONAL (*)
- 2 Quadro di interconnessione max 2 moduli – OPTIONAL (*)
- 3 Vaso di espansione
- A Mandata attacco flangiato DN 80 PN 6
- B Ritorno attacco flangiato PN 6
- C Ingresso gas attacco flangiato DN 50
- D Scarico condensa DN 50
- (*) Accessorio non fornito di serie. Contiene la scatola e i componenti elettrici da montare in loco e la staffa di fissaggio alla struttura

N.B.
Il kit collettori di collegamento per il circuito secondario è optional.

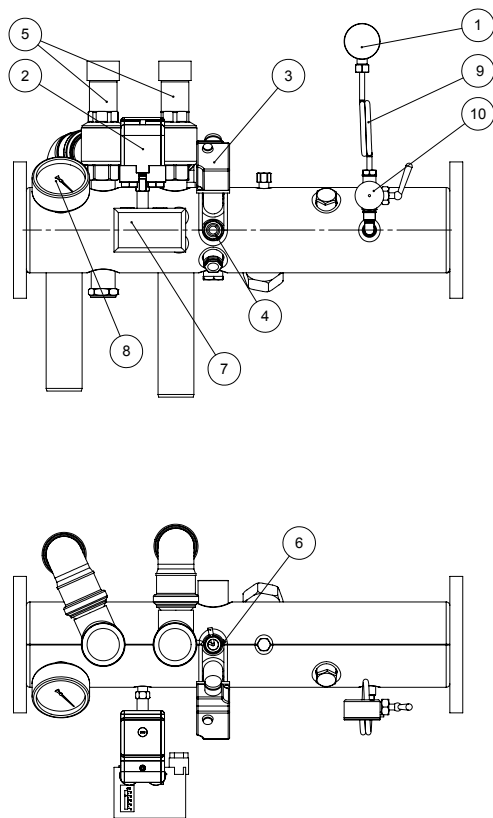


Figura 19: Dettaglio sicurezze INAIL sinistra

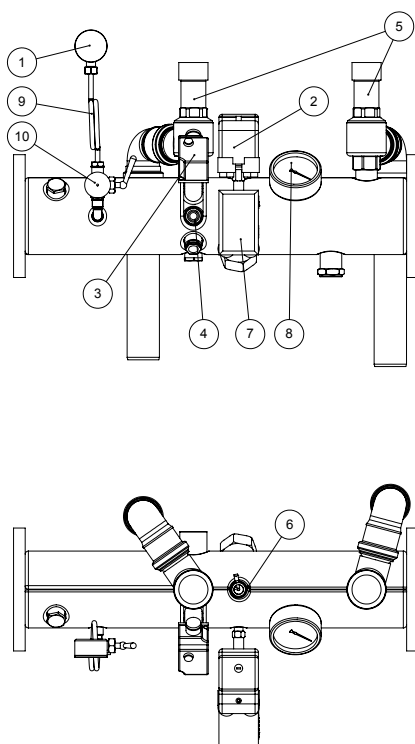


Figura 20: Dettaglio sicurezze INAIL destra

- | | |
|---|---|
| <p>1 Manometro Campo 0 - 6 bar o 0 - 10 bar</p> <p>2 Pressostato di minima Campo 0.5 - 1.7 bar</p> <p>3 Termostato di sicurezza Taratura 100°C - 0/-6 °C</p> <p>4 Pozzetto per sonda di temperatura</p> <p>5 Valvola sicurezza qualificata INAIL Taratura 3 e 5 bar - PN 10 (*)</p> <p>6 Elemento sensibile VIC</p> | <p>7 Pressostato di massima Campo regolazione 1 - 5 bar T max impiego 110 °C</p> <p>8 Termometro Fondo scala 120 °C</p> <p>9 Riccio ammortizzatore</p> <p>10 Rubinetto - manometro campione</p> <p>La taratura varia in base alla potenza del generatore come indicato nelle tabelle di configurazione</p> <p>Per P > 580 kW è necessario installare due valvole di sicurezza come rappresentato in figura</p> |
|---|---|

ITACA CH KR MODULO SCHIENA SU SCHIENA



GENERATORE MODULARE DI CALORE A CONDENSAZIONE PER CENTRALI TERMICHE



- ▶ **Interfaccia utente multilingua**
- ▶ **Scambiatore di calore in acciaio inox ad alta efficienza**
- ▶ **Doppio controllo di portata elettronico dell'acqua di riscaldamento**
- ▶ **Elevati rapporti di modulazione: per singolo modulo fino a 1:10; per generatore modulare fino a 1:70**
- ▶ **Sistema di gestione cascata integrato**
- ▶ **Possibilità di combinare fino a 6 moduli in totale (3 in linea frontale + 3 in linea posteriore)**
- ▶ **Valvola di non ritorno fumi integrata**
 -) Installazioni da interno su struttura portante
 -) Gruppo idraulico sotto-caldiaia da installare completo di sicurezze INAIL, valvola intercettazione combustibile, collettori acqua (coibentati) e gas, circolatore alta efficienza, rampe di collegamento acqua e gas, vaso espansione
 -) Gruppo idraulico sotto-caldiaia lato schiena completo di rampe di collegamento acqua (comprese di isolamento) e gas, valvola 3 vie e rubinetto 2 vie sul ritorno, valvola di non ritorno, circolatore alta efficienza
 -) Rubinetto di intercettazione a tre vie su mandata e a due vie su ritorno
 -) Uscita allarme o controllo valvola GPL, ingresso per sonda esterna, termostato ambiente, sonda bollitore, collegamento per pompa solare, pompa impianto
 -) Gestione 0-10 V in temperatura o potenza
 -) Disponibile nelle versioni: con collettori diretti; con separatore idraulico; con scambiatore a piastre
 -) Classe 6 di emissioni di NOx

Disponibile nei modelli:

da **90** a **900**



ATTENZIONE

I generatori di calore modulare su telaio portante descritti in questa sezione di catalogo devono essere installati esclusivamente all'interno. E' esclusa l'installazione in ambiente esterno




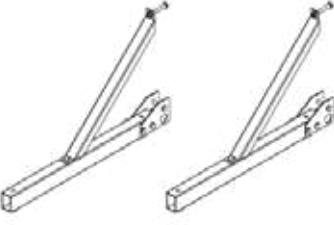
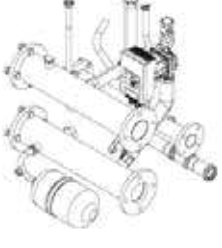
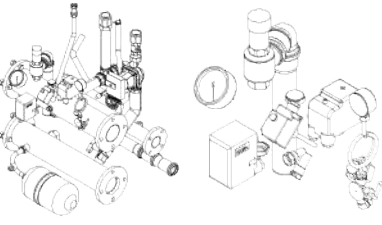
Il generatore modulare viene offerto nelle seguenti configurazioni:

Configurazioni del generatore modulare	
Collettori diretti	Generatore modulare con dispositivi di sicurezza INAIL (*)
Con separatore idraulico	Generatore modulare con dispositivi di sicurezza INAIL + separatore idraulico
Con scambiatore a piastre	Generatore modulare con dispositivi di sicurezza INAIL + scambiatore a piastre e collettori di collegamento

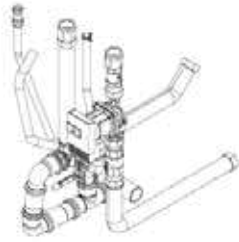
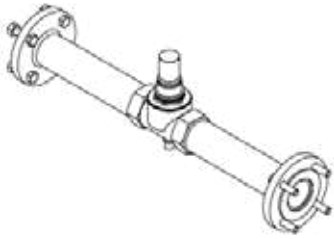
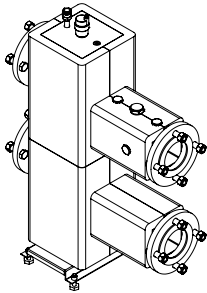
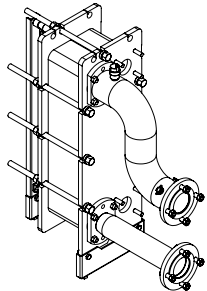
(*) È obbligatorio prevedere l'abbinamento di un separatore idraulico o di uno scambiatore a piastre per separare il circuito primario di riscaldamento (lato cascata) dal circuito secondario di riscaldamento (lato impianto)

GENERATORE MODULARE SCHIENA SU SCHIENA DA INTERNO SU TELAIO

Ogni modulo termico che compone il generatore modulare è costituito dalla combinazione dei gruppi descritti nelle tabelle seguenti. Ad eccezione dei generatori di calore Itaca CH KR, tutti i gruppi descritti sono da assemblare sul posto.

Articolo	Descrizione
	<p>Generatore di calore Itaca CH KR nelle potenze 45 – 60 – 85 – 115 – 150 kW</p>
	<p>Telaio portante di testa Utilizzabile come telaio auto- portante, da utilizzare per un generatore costituito da un singolo modulo oppure come telaio 'di partenza' per la batteria di generatori.</p>
	<p>Telaio portante di 'espansione' Da utilizzare per aggiungere al massimo 5 moduli in batteria in aggiunta al telaio portante di testa, per un numero massimo totale risultante di 6 moduli.</p>
	<p>Kit staffe di supporto telaio per schiena su schiena 1 kit è composto da due gruppi di staffe, da montare sui lati esterni della struttura portante</p>
	<p>Gruppo idraulico sotto - caldaia lato fronte costituito da: - Collettori acqua mandata – ritorno flangiati DN 80 PN 6 coibentati - Collettore gas DN 50 PN 6 flangiato - Vaso espansione da 5 litri - Valvola di non ritorno - Circolatore ad alta efficienza - Tubo di collegamento gas - Tubi di collegamento idraulici - Valvola 3 vie per scarico impianto - Rubinetto due vie per il collettore di ritorno - Tubazioni di scarico</p>
	<p>Gruppo di sicurezze qualificate INAIL previste per il gruppo idraulico di testa nella cascata dove installare i componenti - Valvola di sicurezza INAIL tarature 3 e 5 bar - Termostato di sicurezza INAIL 100°C - Pressostato di massima regolabile - Pressostato di minima regolabile - Termometro - Manometro (nei fondo scala 0-6 bar o 0-10 bar) - Rubinetto –manometro + riccio</p>



Articolo	Descrizione
	<p>Gruppo idraulico sotto modulo – lato Schiena Previsto per essere assemblato sotto ogni caldaia installata sul lato 'schiena' della cascata. Costituito da:</p> <ul style="list-style-type: none"> - Pompa alta efficienza - Valvola di non ritorno - Valvola tre vie per scarico - Rubinetto due vie per collettore ritorno - Rubinetto gas - Tubi di collegamento idraulico e gas per allacciamento ai collettori acqua e gas della cascata lato 'fronte'.
	<p>Collettore gas + VIC da collegare all'ingresso gas del generatore modulare dal lato ove presenti tutte le sicurezze INAIL</p>
	<p>Gruppo separatore idraulico valido per tutte le potenze fino a 900 Kw</p>
	<p>Gruppo scambiatore a piastre con collettori Disponibile in 10 modelli da abbinare ai tagli di potenza del generatore modulare offerti, è dotato anche dei collettori di collegamento fra circuito primario e piastre</p>

Il generatore modulare viene offerto nelle seguenti configurazioni:

Configurazioni del generatore modulare	
Collettori diretti	Generatore modulare con dispositivi di sicurezza INAIL (*)
Con separatore idraulico	Generatore modulare con dispositivi di sicurezza INAIL + separatore idraulico
Con scambiatore a piastre	Generatore modulare con dispositivi di sicurezza INAIL + scambiatore a piastre e collettori di collegamento

(*) È obbligatorio prevedere l'abbinamento di un separatore idraulico o di uno scambiatore a piastre per separare il circuito primario di riscaldamento (lato cascata) dal circuito secondario di riscaldamento (lato impianto)

Il generatore modulare viene fornito con le seguenti combinazioni di moduli termici:

Modello	Moduli	Dsposizione fronte - schiena	Modello	Moduli	Dsposizione fronte - schiena
	Nr (nr x [modello])	(n fronte) + (m schiena)		Nr (nr x [modello])	(n fronte) + (m schiena)
90	2 (2 x 45)	1 + 1	360	3 (3 x 120)	2 + 1
120	2 (2 x 60)	1 + 1	390	3 (2 x 120 + 1 x 150)	2 + 1
145	2 (1 x 60 + 1 x 85)	1 + 1	450	3 (3 x 150)	2 + 1
170	2 (2 x 85)	1 + 1	480	4 (4 x 120)	2 + 2
180	3 (3 x 60)	2 + 1	540	4 (2 x 120 + 2 x 150)	2 + 2
205	3 (2 x 60 + 1 x 85)	2 + 1	600	4 (4 x 150)	2 + 2
240	2 (2 x 120)	1 + 1	660	5 (3 x 120 + 2 x 150)	3 + 2
255	3 (3 x 85)	2 + 1	750	5 (5 x 150)	3 + 2
270	2 (1 x 120 + 1 x 150)	1 + 1	810	6 (3 x 120 + 3 x 150)	3 + 3
300	2 (2 x 150)	1 + 1	900	6 (6 x 150)	3 + 3

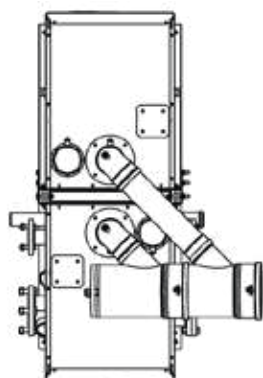
GENERATORE MODULARE SCHIENA SU SCHIENA DA INTERNO SU TELAIO - DESCRIZIONE DELLA CONFIGURAZIONE IMPIANTO

Il generatore modulare in versione "schiena su schiena" è costituito principalmente da una linea di caldaie in cascata "lato fronte" e da una linea di caldaie in cascata "lato schiena" fino ad un massimo di 3 generatori di calore per lato.

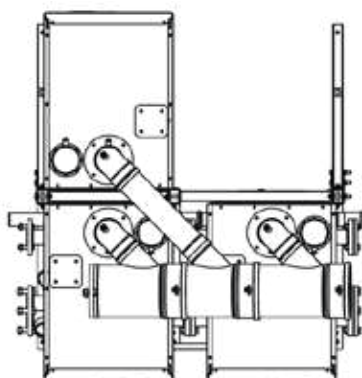
Le caldaie installate in cascata "lato fronte" sono caratterizzate da un gruppo idraulico sotto - caldaia nel quale sono presenti i collettori principali acqua e gas.

Le caldaie installate in cascata "lato schiena" sono caratterizzate da un gruppo idraulico sotto - caldaia che non è dotato di collettori principali acqua e gas ma delle rampe acqua e gas di collegamento fra la caldaia ed i collettori principali dell'impianto ("lato fronte").

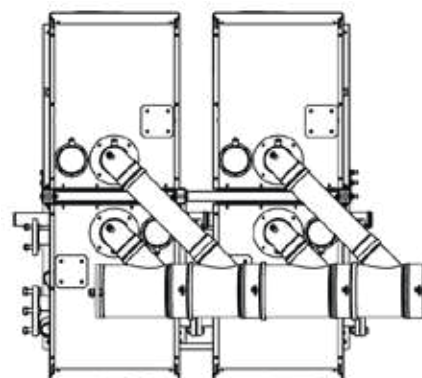
Dal punto di vista della possibilità di installazione e del numero di moduli, di seguito si fornisce uno schema nel quale sono indicati il numero di caldaie installate "lato fronte" **n** + il numero di caldaie installate "lato schiena" **m**, (**n+m**).



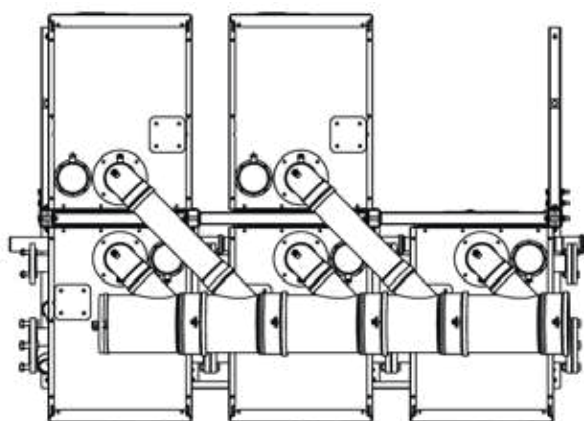
Configurazione 1+1



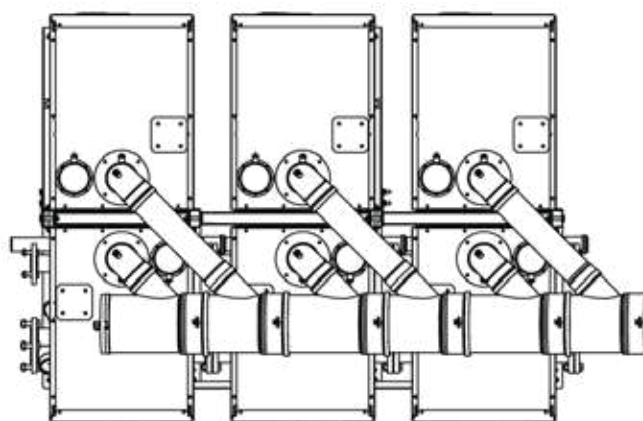
Configurazione 2+1



Configurazione 2+2



Configurazione 3+2



Configurazione 3+3

NOTA: ($n + m$) dove **n**= nr caldaie installate lato fronte e **m**= nr caldaie installato lato schiena

CONFIGURAZIONE DEL PRODOTTO

COMBINAZIONE DI BASE A COLLETTORI DIRETTI					
Modelli	90	120	145	170	180
Generatore di calore Itaca CH KR 45	2	-	-	-	-
Generatore di calore Itaca CH KR 60	-	2	1	-	3
Generatore di calore Itaca CH KR 85	-	-	1	2	-
Disposizione fronte - schiena	1 + 1	1 + 1	1 + 1	1 + 1	2 + 1
Telaio di supporto / partenza	1	1	1	1	1
Telaio di espansione	-	-	-	-	1
Gruppo idraulico completo sotto - modulo lato frontale	1	1	1	1	2
Gruppo idraulico completo sotto - modulo lato schiena	1	1	1	1	1
Collettori mandata ritorno coibentati + collettore gas	●	●	●	●	●
Tubi di collegamento acqua e gas	●	●	●	●	●
Valvola 3 vie per scarico	●	●	●	●	●
Rubinetto 2 vie ritorno	●	●	●	●	●
Rubinetto Gas	●	●	●	●	●
Valvola di non ritorno	●	●	●	●	●
Pompa alta efficienza - prevalenza	PWM - 7,5 m	PWM - 8 m	PWM - 11 m	PWM - 11 m	PWM - 8 m
Vaso espansione 5l	1	1	1	1	1
Gruppo sicurezze INAIL	1	1	1	1	1
Valvola di sicurezza INAIL taratura	3 bar	3 bar	3 bar	5 bar	3 bar
Termostato di sicurezza INAIL 100 °C	●	●	●	●	●
Pressostato di massima regolabile	●	●	●	●	●
Pressostato di minima regolabile	●	●	●	●	●
Termometro	●	●	●	●	●
Manometro fondo scala	0-6 bar	0-6 bar	0-6 bar	0-10 bar	0-6 bar
Rubinetto - manometro + riccio	●	●	●	●	●
Gruppo collettori gas + VIC	1	1	1	1	1
Gruppo flange di chiusura per collettori acqua e gas	1	1	1	1	1
Collettore fumi D 200	2	2	2	2	3
Prolunga D 100 per connessione scarico fumi caldaia - collettore	2	2	2	2	3
Riduzione D 80 - 100 per collegamento collettore fumi	2	2	2	2	3
Prolunga D 100 L 500 per connessione scarico fumi caldaia - collettore lato schiena	1	1	1	1	1
Griglia aspirazione aria D 80	2	2	2	2	3
Tappo D 200 per collettore fumi con foro scarico condensa	1	1	1	1	1
Sonda collettore cascata	1	1	1	1	1
Kit pasta conduttiva per sonda cascata e dispositivi di sicurezza su collettore	1	1	1	1	1

Riferimento immagini da pag. 34 a pag.35

COMBINAZIONE CON SEPARATORE IDRAULICO COMPOSTA DALLA COMBINAZIONE DI BASE A COLLETTORI DIRETTI CON L'AGGIUNTA DEI SEGUENTI COMPONENTI					
Modelli	90	120	145	170	180
Separatore idraulico, compreso di coibentazione	●	●	●	●	●
Kit guarnizioni + viti e dadi di collegamento flange	●	●	●	●	●
Pozzetto per sonda cascata	●	●	●	●	●
Sfiato automatico su separatore	●	●	●	●	●

Riferimento immagini da pag. 36

COMBINAZIONE CON SCAMBIATORE A PIASTRE COMPOSTA DALLA COMBINAZIONE DI BASE A COLLETTORI DIRETTI CON L'AGGIUNTA DEI SEGUENTI COMPONENTI					
Modelli	90	120	145	170	180
Scambiatore a piastre in acciaio inox AISI 304 - dimensionato in base al taglio di potenza	●	●	●	●	●
Kit di collegamento collettori cascata - primario piastre (*) coibentati	●	●	●	●	●
Kit staffe di supporto scambiatore con piedini regolabili	●	●	●	●	●
Sfiato automatico per collettore	●	●	●	●	●
Pozzetto per sonda cascata	●	●	●	●	●
Kit guarnizioni + viti e dadi di collegamento flange	●	●	●	●	●

(*) Il gruppo di collettori per collegare il circuito secondario dello scambiatore a piastre in base alla posizione destra o sinistra è disponibile come kit optional
Riferimento immagini da pag. 37

COMBINAZIONE DI BASE A COLLETTORI DIRETTI

Modelli	205	240	255	270	300
Generatore di calore Itaca CH KR 60	2	-	-	-	-
Generatore di calore Itaca CH KR 85	1	-	3	-	-
Generatore di calore Itaca CH KR 115	-	2	-	1	-
Generatore di calore Itaca CH KR 150	-	-	-	1	2
Disposizione fronte - schiena	2 + 1	1 + 1	2 + 1	1 + 1	1 + 1
Telaio di supporto / partenza	1	1	1	1	1
Telaio di espansione	1	-	1	-	-
Gruppo idraulico completo sotto - modulo lato frontale	2	1	2	1	1
Gruppo idraulico completo sotto - modulo lato schiena	1	-	-	-	-
Collettori mandata ritorno coibentati + collettore gas	●	●	●	●	●
Tubi di collegamento acqua e gas	●	●	●	●	●
Valvola 3 vie per scarico	●	●	●	●	●
Rubinetto 2 vie ritorno	●	●	●	●	●
Rubinetto Gas	●	●	●	●	●
Valvola di non ritorno	●	●	●	●	●
Pompa alta efficienza - prevalenza	PWM - 8 m PWM - 11 m	Auto regol, 12 m	PWM - 11 m	Auto regol, 12 m	Auto regol, 12 m
Vaso espansione 5l	1	1	1	1	1
Gruppo sicurezze INAIL	1	1	1	1	1
Valvola di sicurezza INAIL taratura	3 bar	5 bar	5 bar	5 bar	5 bar
Termostato di sicurezza INAIL 100 °C	●	●	●	●	●
Pressostato di massima regolabile	●	●	●	●	●
Pressostato di minima regolabile	●	●	●	●	●
Termometro	●	●	●	●	●
Manometro fondo scala	0-6 bar	0-10 bar	0-10 bar	0-10 bar	0-10 bar
Rubinetto - manometro + riccio	●	●	●	●	●
Gruppo collettori gas + VIC	1	1	1	1	1
Gruppo flange di chiusura per collettori acqua e gas	1	1	1	1	1
Collettore fumi D 200	3	2	3	2	2
Prolunga D 100 per connessione scarico fumi caldaia - collettore	3	2	3	2	2
Riduzione D 80 - 100 per collegamento collettore fumi	3	-	3	-	-
Prolunga D 100 L 500 per connessione scarico fumi caldaia - collettore lato schiena	1	1	1	1	1
Griglia aspirazione aria D 80	3	-	3	-	-
Griglia aspirazione D 100	-	2	-	2	2
Tappo D 200 per collettore fumi con foro scarico condensa	1	1	1	1	1
Sonda collettore cascata	1	1	1	1	1
Kit pasta conduttiva per sonda cascata e dispositivi di sicurezza su collettore	1	1	1	1	1

Riferimento immagini da pag. 34 a pag.35

**COMBINAZIONE CON SEPARATORE IDRAULICO
COMPOSTA DALLA COMBINAZIONE DI BASE A COLLETTORI DIRETTI CON L'AGGIUNTA DEI SEGUENTI COMPONENTI**

Modelli	205	240	255	270	300
Separatore idraulico, compreso di coibentazione	●	●	●	●	●
Kit guarnizioni + viti e dadi di collegamento flange	●	●	●	●	●
Pozzetto per sonda cascata	●	●	●	●	●
Sfiato automatico su separatore	●	●	●	●	●

Riferimento immagini da pag. 36

**COMBINAZIONE CON SCAMBIATORE A PIASTRE
COMPOSTA DALLA COMBINAZIONE DI BASE A COLLETTORI DIRETTI CON L'AGGIUNTA DEI SEGUENTI COMPONENTI**

Modelli	205	240	255	270	300
Scambiatore a piastre in acciaio inox AISI 304 - dimensionato in base al taglio di potenza	●	●	●	●	●
Kit di collegamento collettori cascata - primario piastre (*) coibentati	●	●	●	●	●
Kit staffe di supporto scambiatore con piedini regolabili	●	●	●	●	●
Sfiato automatico per collettore	●	●	●	●	●
Pozzetto per sonda cascata	●	●	●	●	●
Kit guarnizioni + viti e dadi di collegamento flange	●	●	●	●	●

(*) Il gruppo di collettori per collegare il circuito secondario dello scambiatore a piastre in base alla posizione destra o sinistra è disponibile come kit optional

Riferimento immagini da pag. 37

COMBINAZIONE DI BASE A COLLETTORI DIRETTI

Modelli	360	390	450	480	540
Generatore di calore Itaca CH KR 115	3	2	-	4	2
Generatore di calore Itaca CH KR 150	-	1	3	-	2
Disposizione fronte - schiena	2 + 1	2 + 1	2 + 1	2 + 2	2 + 2
Telaio di supporto / partenza	1	1	1	1	1
Telaio di espansione	1	-	1	1	1
Gruppo idraulico completo sotto - modulo lato frontale	2	2	2	2	2
Gruppo idraulico completo sotto - modulo lato schiena	-	-	1	2	2
Collettori mandata ritorno coibentati + collettore gas	●	●	●	●	●
Tubi di collegamento acqua e gas	●	●	●	●	●
Valvola 3 vie per scarico	●	●	●	●	●
Rubinetto 2 vie ritorno	●	●	●	●	●
Rubinetto Gas	●	●	●	●	●
Valvola di non ritorno	●	●	●	●	●
Pompa alta efficienza - prevalenza	Auto regol, 12 m	Auto regol, 12 m	Auto regol, 12 m	Auto regol, 12 m	Auto regol, 12 m
Vaso espansione 5l	1	1	1	1	1
Gruppo sicurezze INAIL	1	1	1	1	1
Valvola di sicurezza INAIL taratura	5 bar	5 bar	5 bar	5 bar	5 bar
Termostato di sicurezza INAIL 100 °C	●	●	●	●	●
Pressostato di massima regolabile	●	●	●	●	●
Pressostato di minima regolabile	●	●	●	●	●
Termometro	●	●	●	●	●
Manometro fondo scala	0-10 bar	0-10 bar	0-10 bar	0-10 bar	0-10 bar
Rubinetto - manometro + riccio	●	●	●	●	●
Gruppo collettori gas + VIC	1	1	1	1	1
Gruppo flange di chiusura per collettori acqua e gas	1	1	1	1	1
Collettore fumi D 200	3	3	3	4	4
Prolunga D 100 per connessione scarico fumi caldaia - collettore	3	3	3	4	4
Prolunga D 100 L 500 per connessione scarico fumi caldaia - collettore lato schiena	1	1	1	2	2
Griglia aspirazione D 100	3	3	3	4	4
Tappo D 200 per collettore fumi con foro scarico condensa	1	1	1	1	1
Sonda collettore cascata	1	1	1	1	1
Kit pasta conduttiva per sonda cascata e dispositivi di sicurezza su collettore	1	1	1	1	1

Riferimento immagini da pag. 34 a pag.35

**COMBINAZIONE CON SEPARATORE IDRAULICO
COMPOSTA DALLA COMBINAZIONE DI BASE A COLLETTORI DIRETTI CON L'AGGIUNTA DEI SEGUENTI COMPONENTI**

Modelli	360	390	450	480	540
Separatore idraulico, compreso di coibentazione	●	●	●	●	●
Kit guarnizioni + viti e dadi di collegamento flange	●	●	●	●	●
Pozzetto per sonda cascata	●	●	●	●	●
Sfiato automatico su separatore	●	●	●	●	●

Riferimento immagini da pag. 36

**COMBINAZIONE CON SCAMBIATORE A PIASTRE
COMPOSTA DALLA COMBINAZIONE DI BASE A COLLETTORI DIRETTI CON L'AGGIUNTA DEI SEGUENTI COMPONENTI**

Modelli	360	390	450	480	540
Scambiatore a piastre in acciaio inox AISI 304 - dimensionato in base al taglio di potenza	●	●	●	●	●
Kit di collegamento collettori cascata – primario piastre (*) coibentati	●	●	●	●	●
Kit staffe di supporto scambiatore con piedini regolabili	●	●	●	●	●
Sfiato automatico per collettore	●	●	●	●	●
Pozzetto per sonda cascata	●	●	●	●	●
Kit guarnizioni + viti e dadi di collegamento flange	●	●	●	●	●

(*) Il gruppo di collettori per collegare il circuito secondario dello scambiatore a piastre in base alla posizione destra o sinistra è disponibile come kit optional
Riferimento immagini da pag. 37

COMBINAZIONE DI BASE A COLLETTORI DIRETTI

Modelli	600	660	750	810	900
Generatore di calore Itaca CH KR 115	-	3	-	3	-
Generatore di calore Itaca CH KR 150	4	2	5	3	6
Disposizione fronte - schiena	2 + 2	3 + 2	3 + 2	3 + 3	3 + 3
Telaio di supporto / partenza	1	1	1	1	1
Telaio di espansione	1	2	2	2	2
Gruppo idraulico completo sotto - modulo lato frontale	2	3	3	3	3
Gruppo idraulico completo sotto - modulo lato schiena	2	2	2	3	3
Collettori mandata ritorno coibentati + collettore gas	●	●	●	●	●
Tubi di collegamento acqua e gas	●	●	●	●	●
Valvola 3 vie per scarico	●	●	●	●	●
Rubinetto 2 vie ritorno	●	●	●	●	●
Rubinetto Gas	●	●	●	●	●
Valvola di non ritorno	●	●	●	●	●
Pompa alta efficienza - prevalenza	Auto regol, 12 m	Auto regol, 12 m	Auto regol, 12 m	Auto regol, 12 m	Auto regol, 12 m
Vaso espansione 5l	1	1	1	1	1
Gruppo sicurezze INAIL	1	1	1	1	1
Valvola di sicurezza INAIL taratura	5 bar	5 bar	5 bar	5 bar	5 bar
Termostato di sicurezza INAIL 100 °C	●	●	●	●	●
Pressostato di massima regolabile	●	●	●	●	●
Pressostato di minima regolabile	●	●	●	●	●
Termometro	●	●	●	●	●
Manometro fondo scala	0-10 bar	0-10 bar	0-10 bar	0-10 bar	0-10 bar
Rubinetto - manometro + riccio	●	●	●	●	●
Gruppo collettori gas + VIC	1	1	1	1	1
Gruppo flange di chiusura per collettori acqua e gas	1	1	1	1	1
Collettore fumi D 200	4	-	-	-	-
Collettore fumi D 250	-	5	5	6	6
Prolunga D 100 per connessione scarico fumi caldaia - collettore	4	5	5	6	6
Prolunga D 100 L 500 per connessione scarico fumi caldaia - collettore lato schiena	2	2	2	3	3
Griglia aspirazione D 100	4	5	5	6	6
Tappo D 200 per collettore fumi con foro scarico condensa	1	-	-	-	-
Tappo D 250 per collettore fumi con foro scarico condensa	-	1	1	1	1
Sonda collettore cascata	1	1	1	1	1
Kit pasta conduttiva per sonda cascata e dispositivi di sicurezza su collettore	1	1	1	1	1

Riferimento immagini da pag. 34 a pag.35

**COMBINAZIONE CON SEPARATORE IDRAULICO
COMPOSTA DALLA COMBINAZIONE DI BASE A COLLETTORI DIRETTI CON L'AGGIUNTA DEI SEGUENTI COMPONENTI**

Modelli	600	660	750	810	900
Separatore idraulico, compreso di coibentazione	●	●	●	●	●
Kit guarnizioni + viti e dadi di collegamento flange	●	●	●	●	●
Pozzetto per sonda cascata	●	●	●	●	●
Sfiato automatico su separatore	●	●	●	●	●

Riferimento immagini da pag. 36

**COMBINAZIONE CON SCAMBIATORE A PIASTRE
COMPOSTA DALLA COMBINAZIONE DI BASE A COLLETTORI DIRETTI CON L'AGGIUNTA DEI SEGUENTI COMPONENTI**

Modelli	600	660	750	810	900
Scambiatore a piastre in acciaio inox AISI 304 - dimensionato in base al taglio di potenza	●	●	●	●	●
Kit di collegamento collettori cascata – primario piastre (*) coibentati	●	●	●	●	●
Kit staffe di supporto scambiatore con piedini regolabili	●	●	●	●	●
Sfiato automatico per collettore	●	●	●	●	●
Pozzetto per sonda cascata	●	●	●	●	●
Kit guarnizioni + viti e dadi di collegamento flange	●	●	●	●	●

(*) Il gruppo di collettori per collegare il circuito secondario dello scambiatore a piastre in base alla posizione destra o sinistra è disponibile come kit optional

Riferimento immagini da pag. 37

Generatore modulare schiena su schiena da interno - con collettori diretti, sicurezze INAIL a sinistra o destra

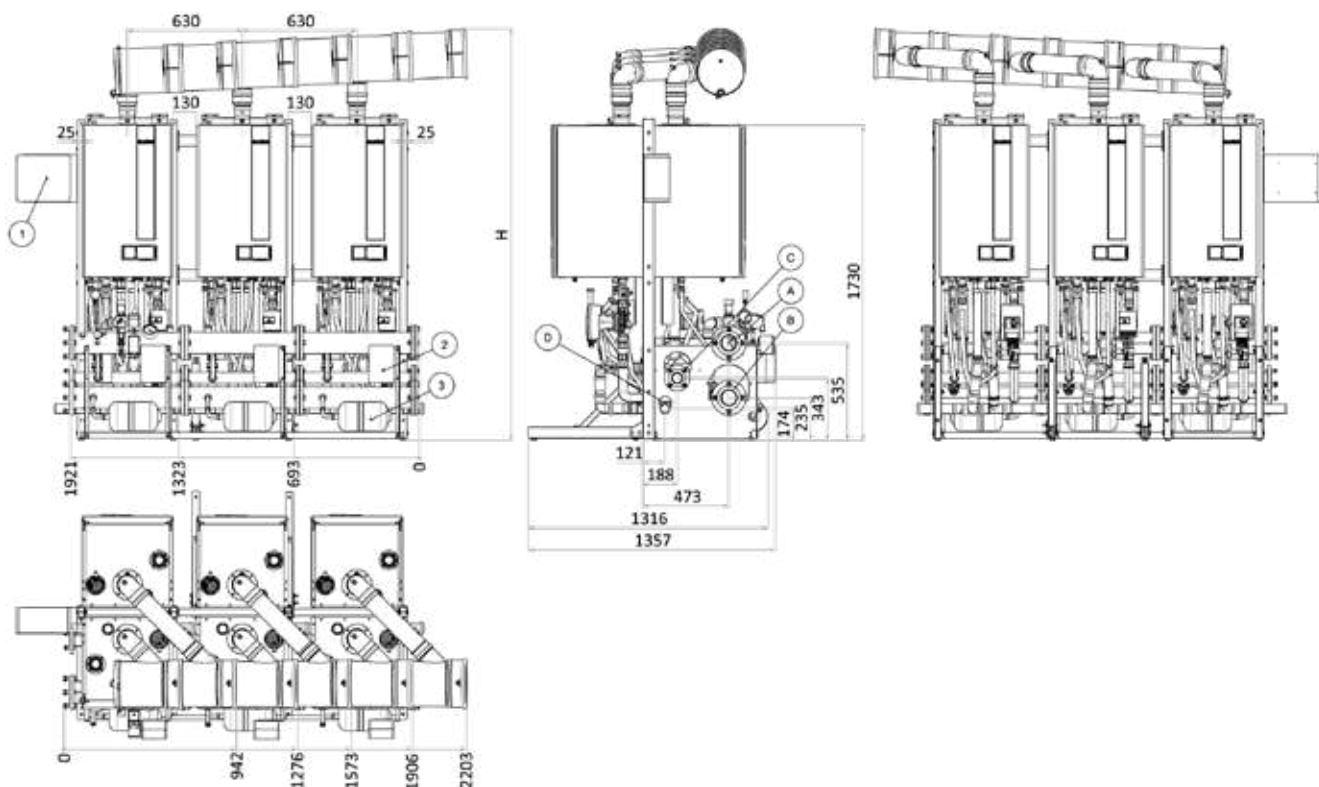


Figura 21: Generatore modulare schiena su schiena con collettori diretti a sinistra

- 1 Quadro elettrico generale - OPTIONAL (*)
- 2 Quadro di interconnessione moduli max 2 - OPTIONAL (*)
- 3 Vaso di espansione
- A Mandata DN 80 Pn6
- B Ritorno DN 80 Pn6
- C Gas DN 50
- D Scarico condensa DN 50
- (*) Accessorio non fornito di serie. Contiene la scatola e i componenti elettrici da montare in loco e la staffa di fissaggio alla struttura

Generatore modulare schiena su schiena da interno - con collettori diretti, sicurezze INAIL a sinistra o destra

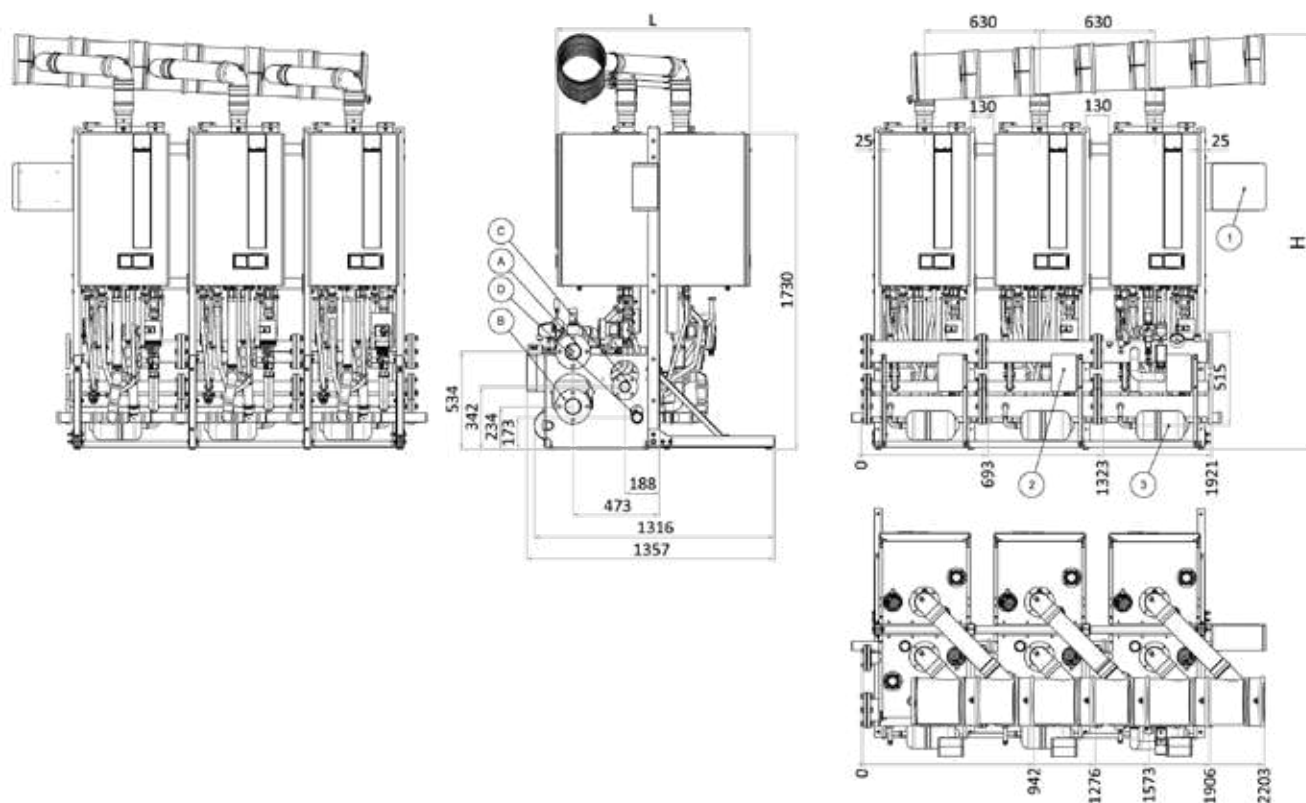


Figura 22: Generatore modulare schiena su schiena con collettori diretti a destra

- 1 Quadro elettrico generale - OPTIONAL (*)
- 2 Quadro di interconnessione moduli max 2 - OPTIONAL (*)
- 3 Vaso di espansione
- A Mandata DN 80 Pn6
- B Ritorno DN 80 Pn6
- C Gas DN 50
- D Scarico condensa DN 50
- (*) Accessorio non fornito di serie. Contiene la scatola e i componenti elettrici da montare in loco e la staffa di fissaggio alla struttura

Modello	Moduli	Disposizione fronte - schiena (n fronte) + (m schiena)	Taratura massima valvola sicurezza INAIL	TMS	Quota L	Quota H	Diametro minimo scarichi fumi
	Nr (nr x [modello])		bar	°C	mm	mm	
90	2 (2 x 45)	1 + 1	3	110	2200	2200	200
120	2 (2 x 60)		3,5				
145	2 (1 x 60 + 1 x 85)		5				
170	2 (2 x 85)		3,5				
180	3 (3 x 60)	2 + 1	5		2210	2210	
205	3 (2 x 60 + 1 x 85)				2120	2120	
240	2 (2 x 120)				2220	2220	
255	3 (3 x 85)	2 + 1	5		2120	2120	
270	2 (1 x 120 + 1 x 150)	1 + 1			2130	2130	
300	2 (2 x 150)						
360	3 (3 x 120)	2 + 2			2150	2150	
390	3 (2 x 120 + 1 x 150)						
450	3 (3 x 150)						
480	4 (4 x 120)						
540	4 (2 x 120 + 2 x 150)	3 + 2		2180	2180		
600	4 (4 x 150)						
660	5 (3 x 120 + 2 x 150)						
750	5 (5 x 150)	3 + 3	2190	2190			
810	6 (3 x 120 + 3 x 150)						
900	6 (6 x 150)						

GENERATORE MODULARE SCHIENA SU SCHIENA DA INTERNO SU TELAIO – CONFIGURAZIONE CON SEPARATORE IDRAULICO

Il generatore modulare offerto nella configurazione con separatore idraulico è da intendersi composto dagli stessi moduli che compongono il generatore a collettori diretti con aggiunta del "gruppo separatore idraulico".

Generatore modulare schiena su schiena da interno - con separatore idraulico, sicurezze INAIL a sinistra o destra

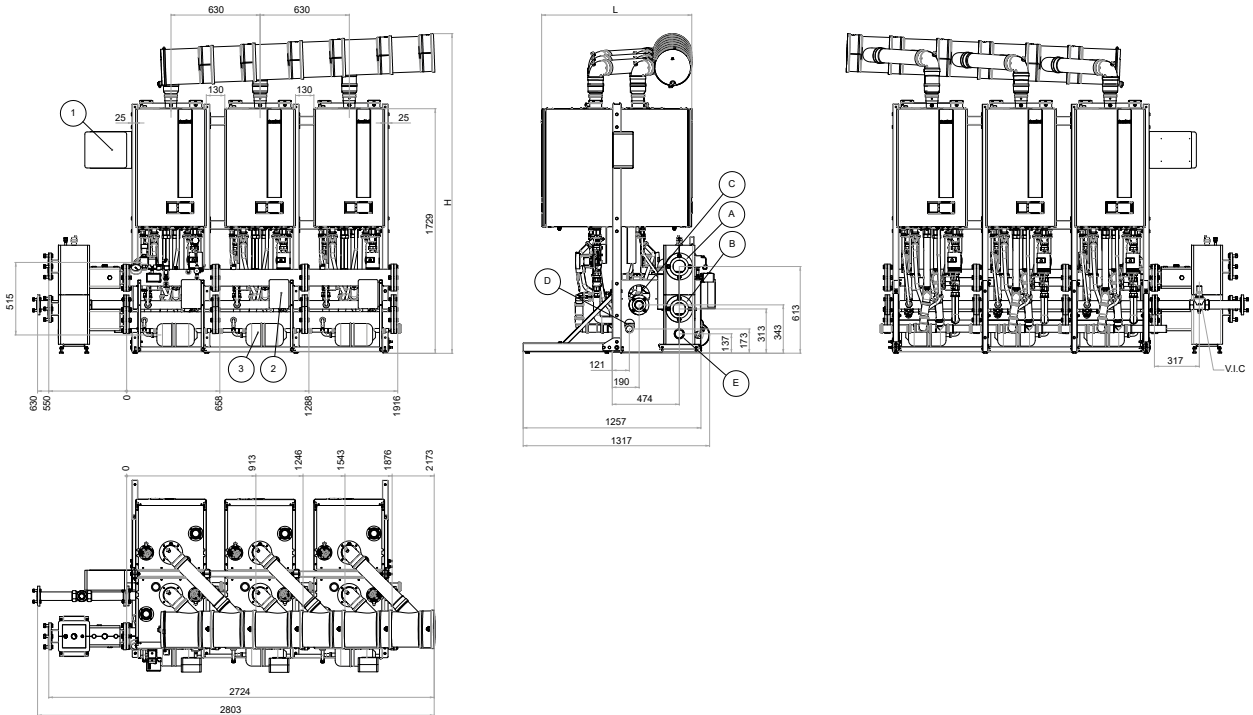


Figura 23: Generatore modulare schiena su schiena con separatore idraulico a sinistra

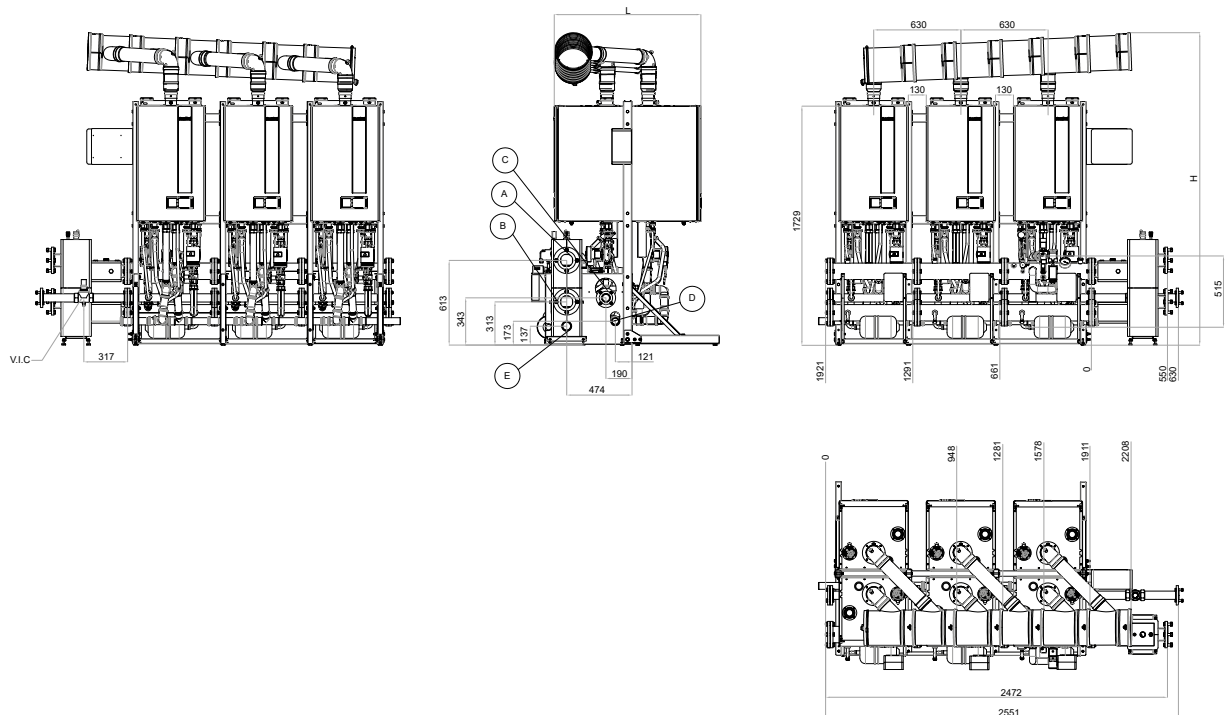


Figura 24: Generatore modulare schiena su schiena con separatore idraulico a destra

- 1 Quadro elettrico generale - OPTIONAL (*)
- 2 Quadro di interconnessione moduli max 2 - OPTIONAL (*)
- 3 Vaso di espansione
- A Mandata DN 80 Pn6
- B Ritorno DN 80 Pn6
- C Gas DN 50
- D Scarico condensa DN 50
- E Scarico per disgiuntore idraulico 1½ F
- (*) Accessorio non fornito di serie. Contiene la scatola e i componenti elettrici da montare in loco e la staffa di fissaggio alla struttura

GENERATORE MODULARE SCHIENA SU SCHIENA DA INTERNO SU TELAIO – CONFIGURAZIONE CON SCAMBIATORE A PIASTRE

Il generatore modulare offerto nella configurazione con scambiatore a piastre è da intendersi composto dagli stessi moduli che compongono il generatore a collettori diretti con aggiunta del "gruppo scambiatore a piastre".

Generatore modulare schiena su schiena da interno - con scambiatore a piastre, sicurezze INAIL a sinistra o destra

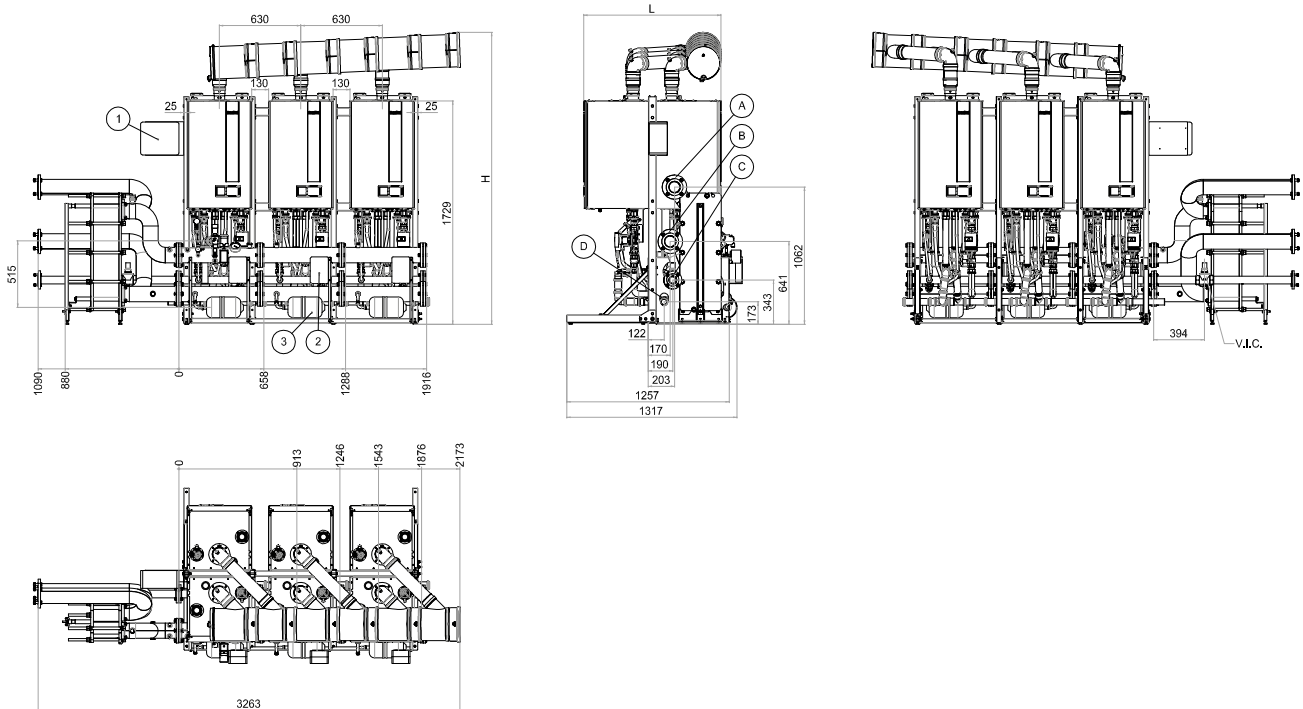


Figura 25: Generatore modulare schiena su schiena con scambiatore a piastre a sinistra

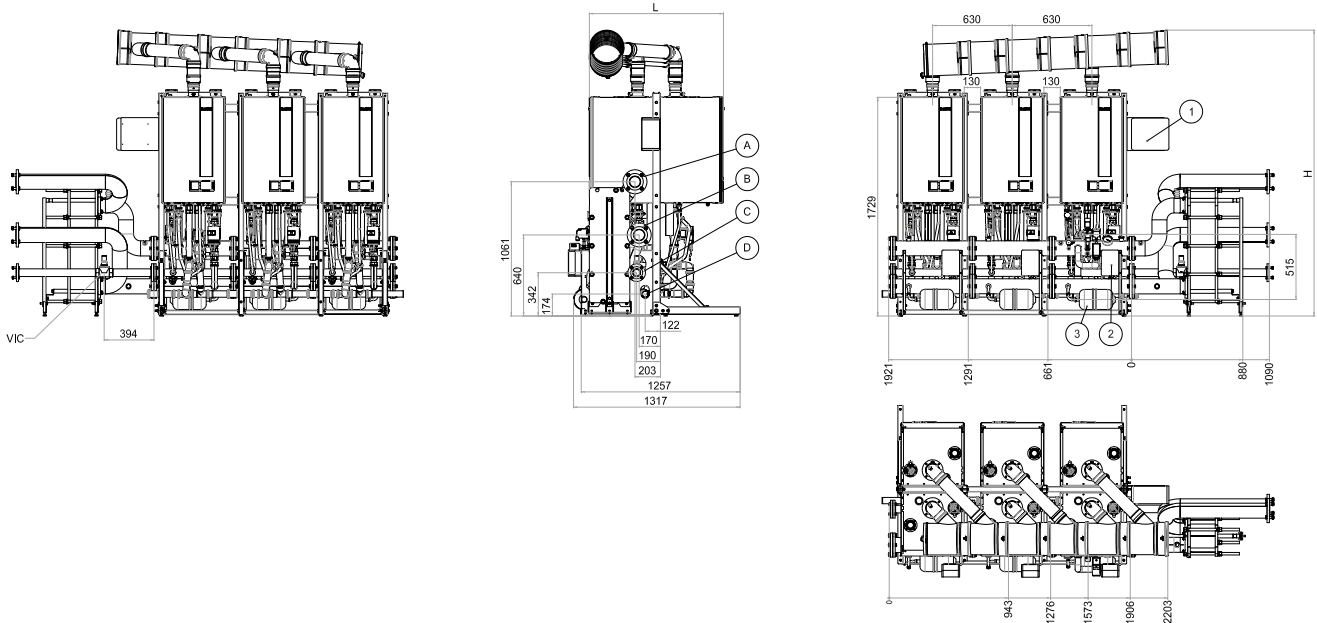


Figura 26: Generatore modulare schiena su schiena con scambiatore a piastre a destra

- 1 Quadro elettrico generale - OPTIONAL (*)
- 2 Quadro di interconnessione moduli max 2 - OPTIONAL (*)
- 3 Vaso di espansione
- A Mandata DN 80 Pn6
- B Ritorno DN 80 Pn6
- C Gas DN 50
- D Scarico condensa DN 50
- (*) Accessorio non fornito di serie. Contiene la scatola e i componenti elettrici da montare in loco e la staffa di fissaggio alla struttura

N.B. Il kit collettori di collegamento per il circuito secondario è optional

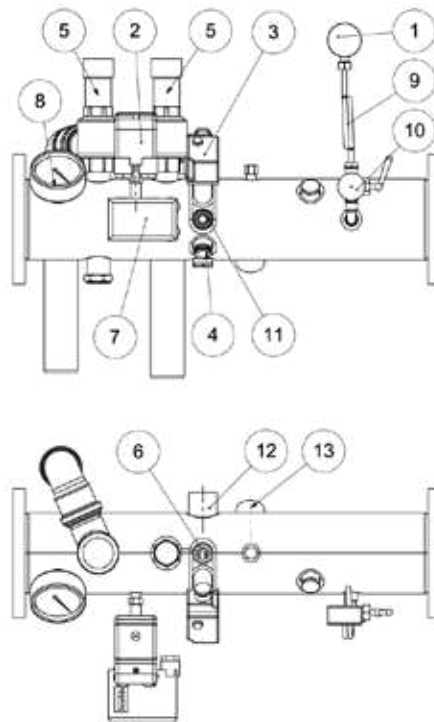


Figura 27: Dettaglio sicurezze INAIL sinistra

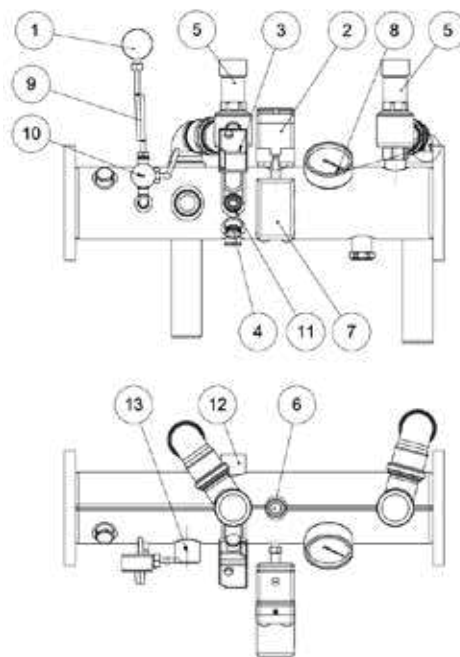


Figura 28: Dettaglio sicurezze INAIL destra

- | | | | |
|---|---|------|---|
| 1 | Manometro campo 0-6 bar o 0-10 bar (*) | 10 | Rubinetto - manometro campione |
| 2 | Pressostato di minima campo 0,5-1,7 bar | 11 | Pozzetto per termometro |
| 3 | Termostato di sicurezza taratura 100°C 0/-6°C | 12 | Collegamento alla mandata caldaia "lato fronte" |
| 4 | Pozzetto per sonda di temperatura | 13 | Collegamento alla mandata caldaia "lato schiena" |
| 5 | Valvola sicurezza qualificata INAIL taratura 3 e 5 bar - PN 10 (**) | (*) | Manometro 0-6 bar abbinato a valvole di sicurezza da 3 bar |
| 6 | Elemento sensibile VIC | | Manometro 0-10 bar abbinato a valvole di sicurezza da 5 bar |
| 7 | Pressostato di massima regolazione 1-5 bar t max 110°C | (**) | La taratura varia in base alla taglia di potenza del generatore di calore |
| 8 | Termometro fondo scala 120 °C | | Per P>580 kW è necessario installare due valvole di sicurezza come mostrato in figura |
| 9 | Riccio ammortizzatore | | |



ITACA CH KR MODULO IN ARMADIO

GENERATORE MODULARE DI CALORE A CONDENSAZIONE PER CENTRALI TERMICHE



- ▶ **Armadio in acciaio verniciato a polvere poliestere per esterno**
- ▶ **Interfaccia utente multilingua**
- ▶ **Scambiatore di calore in acciaio inox ad alta efficienza**
- ▶ **Doppio controllo di portata elettronico dell'acqua di riscaldamento**
- ▶ **Elevati rapporti di modulazione: per singolo modulo fino a 1:10; per generatore modulare fino a 1:70**
- ▶ **Sistema di gestione cascata integrato**
- ▶ **Possibilità di installare in cascata fino a 6 caldaie**
-) Gruppo idraulico sotto-caldaia da installare completo di sicurezze INAIL, valvola intercettazione combustibile, collettori acqua (coibentati) e gas, circolatore alta efficienza, rampe di collegamento acqua e gas, vaso espansione
-) Rubinetto di intercettazione a tre vie su mandata e a due vie su ritorno
-) Uscita allarme o controllo valvola GPL, ingresso per sonda esterna, termostato ambiente, sonda bollitore, collegamento per pompa solare, pompa impianto
-) Gestione 0-10 V in temperatura o potenza
-) Gestione della cascata con sistema Master-Slave da quadro comandi della caldaia
-) Valvola di non ritorno fumi integrata
-) Disponibile nelle versioni: con collettori diretti; con separatore idraulico; con scambiatore a piastre
-) Classe 6 di emissioni di NOx

Disponibile nei modelli:

da **90** a **900**

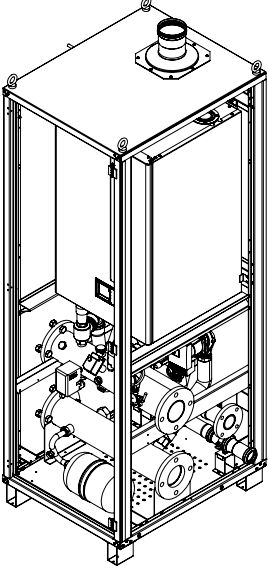
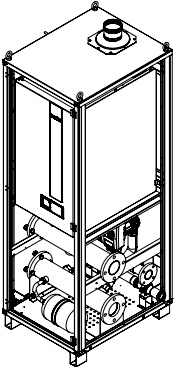
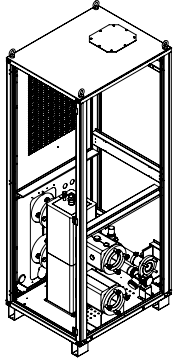
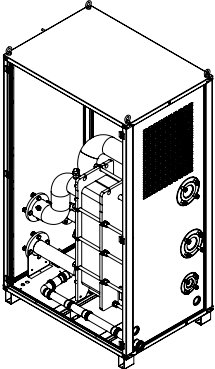
Il generatore modulare viene offerto nelle seguenti configurazioni:

Configurazioni del generatore modulare	
Collettori diretti	Generatore modulare con dispositivi di sicurezza INAIL (*)
Con separatore idraulico	Generatore modulare con dispositivi di sicurezza INAIL + separatore idraulico
Con scambiatore a piastre	Generatore modulare con dispositivi di sicurezza INAIL + scambiatore a piastre e collettori di collegamento

(*) È obbligatorio prevedere l'abbinamento di un separatore idraulico o di uno scambiatore a piastre per separare il circuito primario di riscaldamento (lato cascata) dal circuito secondario di riscaldamento (lato impianto)

GENERATORE MODULARE DA ESTERNO - DESCRIZIONE DEI MODULI

I generatori modulari da esterno sono configurati dalla combinazione dei seguenti moduli:

Articolo	Descrizione
	<p>Modulo "di testa" o di partenza, con sicurezze INAIL Modelli 45 - 50 - 60 - 85 - 115 - 150 Assemblato in una struttura in armadio con anta , verniciata da esterno Comprensivo di: Generatore di calore Gruppo idraulico completo</p> <ul style="list-style-type: none"> • Collettori mandata - ritorno • Collettore gas • Pompa ad alta efficienza • Vaso di espansione • Valvola 3 vie per scarico • Valvola due vie su ritorno • Rubinetto gas • Valvola di non ritorno • Sistema di scarico condensa <p>Gruppo sicurezze INAIL</p> <ul style="list-style-type: none"> • Valvola di sicurezza 3 o 5 bar • Manometro 0-6 o 0-10 bar • Termometro • Pressostato di minima • Pressostato di massima • Termostato di sicurezza • Rubinetto manometro + riccio • Pozzetto per termometro • Pozzetto per VIC
	<p>Modulo "di espansione" Assemblato in una struttura in armadio con anta , verniciata da esterno Comprensivo di: Generatore di calore Gruppo idraulico completo</p> <ul style="list-style-type: none"> • Collettori mandata - ritorno • Collettore gas • Pompa ad alta efficienza • Vaso di espansione • Valvola 3 vie per scarico • Valvola due vie su ritorno • Rubinetto gas • Valvola di non ritorno • Sistema di scarico condensa
	<p>Modulo con separatore Assemblato in una struttura in armadio con anta , verniciata da esterno Comprensivo di:</p> <ul style="list-style-type: none"> • Separatore Idraulico • Collettori gas + VIC
	<p>Modulo con scambiatore a piastre Assemblato in una struttura verniciata da esterno Comprensivo di:</p> <ul style="list-style-type: none"> • Scambiatore a piastre (10 modelli abbinati ai tagli di potenza) • Collettori gas + VIC • Collettori di collegamento circuito primario e piastre (coibentati) • Collettori di collegamento piastre circuito secondario (coibentati)

NOTA: solo i moduli che si collegano agli estremi della cascata sono dotati di pannelli laterali di chiusura.

Il generatore modulare viene offerto nelle seguenti configurazioni:

Configurazioni del generatore modulare	
Collettori diretti	Generatore modulare con dispositivi di sicurezza INAIL (*)
Con separatore idraulico	Generatore modulare con dispositivi di sicurezza INAIL + separatore idraulico
Con scambiatore a piastre	Generatore modulare con dispositivi di sicurezza INAIL + scambiatore a piastre e collettori di collegamento

(*) È obbligatorio prevedere l'abbinamento di un separatore idraulico o di uno scambiatore a piastre per separare il circuito primario di riscaldamento (lato cascata) dal circuito secondario di riscaldamento (lato impianto)

Il generatore modulare viene fornito con le seguenti combinazioni di moduli termici:

Modello	Moduli	Modello	Moduli
	Nr (nr x [modello])		Nr (nr x [modello])
90 (*)	2 (2 x 45)	510	4 (3 x 115 + 1 x 150)
105 (*)	2 (1 x 60 + 1 x 45)	540	4 (2 x 115 + 2 x 150)
110 (*)	2 (1 x 60 + 1 x 50)	570	4 (1 x 115 + 3 x 150)
170	2 (2 x 85)	600	4 (4 x 150)
205	2 (1 x 85 + 1 x 115)	630	5 (4 x 115 + 1 x 150)
240	2 (2 x 115)	660	5 (3 x 115 + 2 x 150)
270	2 (1 x 115 + 1 x 150)	690	5 (2 x 115 + 3 x 150)
300	2 (2 x 150)	720	5 (1 x 115 + 4 x 150)
325	3 (1 x 85 + 2 x 115)	750	5 (5 x 150)
360	3 (3 x 115)	780	6 (4 x 115 + 2 x 150)
390	3 (2 x 115 + 1 x 150)	810	6 (3 x 115 + 3 x 150)
420	3 (1 x 115 + 2 x 150)	870	6 (1 x 115 + 5 x 150)
450	3 (3 x 150)	900	6 (6 x 150)
480	4 (4 x 115)		

(*) Versioni di generatori modulari offerte per avere disponibilità di un impianto termico di bassa potenza distribuito su 2 generatori di calore anziché 1.

COMBINAZIONE DI BASE A COLLETTORI DIRETTI			
Modelli	90(*)	105(*)	110(*)
Generatore di calore Itaca CH KR 45	2	1	-
Generatore di calore Itaca CH KR 50	-	-	1
Generatore di calore Itaca CH KR 60	-	1	1
Gruppo idraulico completo sotto - modulo	2	2	2
Collettori mandata ritorno coibentati	●	●	●
Collettore gas	●	●	●
Tubi di collegamento acqua e gas	●	●	●
Valvola 3 vie per scarico	●	●	●
Rubinetto 2 vie ritorno	●	●	●
Rubinetto gas	●	●	●
Valvola di non ritorno	●	●	●
Pompa alta efficienza	PWM 7,5 m	PWM 8	
Vaso espansione	5 litri	5 litri	5 litri
Gruppo sicurezze INAIL	1	1	1
Valvola di sicurezza INAIL taratura 3 bar	●	●	●
Termostato di sicurezza INAIL 100°C	●	●	●
Pressostato di massima regolabile	●	●	●
Pressostato di minima regolabile	●	●	●
Termometro	●	●	●
Manometro fondo scala 0-6 bar	●	●	●
Rubinetto -manometro + riccio	●	●	●
Gruppo flange di chiusura per collettori acqua e gas	1	1	1
Sonda collettore cascata	1	1	1
kit pasta conduttiva per sonda cascata e dispositivi di sicurezza su collettore	1	1	1

(*) Versioni di generatori modulari offerte per avere disponibilità di un impianto termico di bassa potenza distribuito su 2 generatori di calore anziché 1
 Riferimento immagini da pag. 50 a pag. 54

COMBINAZIONE CON SEPARATORE IDRAULICO composta dalla combinazione di base a collettori diretti con l'aggiunta dei seguenti componenti:

COMBINAZIONE CON MODULO SEPARATORE IDRAULICO - in aggiunta alla combinazione base da specificare l'orientamento del modulo DESTRO O SINISTRO	90(*)	105(*)	110(*)
Separatore idraulico, compreso di coibentazione	●	●	●
kit guarnizioni + viti e dadi di collegamento flange	●	●	●
Pozzetto per sonda cascata	●	●	●
Sfiato automatico su separatore	●	●	●
Kit collettori gas + VIC	●	●	●

(*) Versioni di generatori modulari offerte per avere disponibilità di un impianto termico di bassa potenza distribuito su 2 generatori di calore anziché 1
 Riferimento immagini da pag. 55 a pag. 57

COMBINAZIONE CON SCAMBIATORE A PIASTRE composta dalla combinazione di base a collettori diretti con l'aggiunta dei seguenti componenti:

COMBINAZIONE CON MODULO SCAMBIATORE A PIASTRE - in aggiunta alla combinazione base da specificare l'orientamento del modulo DESTRO O SINISTRO	90(*)	105(*)	110(*)
Scambiatore a piastre in acciaio inox AISI 304 - dimensionato in base al taglio di potenza	●	●	●
Kit di collegamento collettori cascata - primario piastre coibentati	●	●	●
kit di collegamento collettori scambiatore - circuito secondario coibentati	●	●	●
Sfiato automatico per collettore	●	●	●
kit guarnizioni + viti e dadi di collegamento flange	●	●	●
pozzetto per sonda cascata	●	●	●
kit collettori gas + VIC	●	●	●

(*) Versioni di generatori modulari offerte per avere disponibilità di un impianto termico di bassa potenza distribuito su 2 generatori di calore anziché 1
 Riferimento immagini da pag. 58 a pag. 60

COMBINAZIONE DI BASE A COLLETTORI DIRETTI				
Modelli	170	205	240	325
Generatore di calore Itaca CH KR 85	2	1	-	1
Generatore di calore Itaca CH KR 115	-	1	2	2
Gruppo idraulico completo sotto - modulo	2	2	2	3
Collettori mandata ritorno coibentati	●	●	●	●
Collettore gas	●	●	●	●
Tubi di collegamento acqua e gas	●	●	●	●
Valvola 3 vie per scarico	●	●	●	●
Rubinetto 2 vie ritorno	●	●	●	●
Rubinetto gas	●	●	●	●
Valvola di non ritorno	●	●	●	●
Pompa alta efficienza	PWM 11 m	PWM 11 m Auto regol. 12 m (*)	Auto regol. 12 m	PWM 11 m Auto regol. 12 m
Vaso espansione	5 litri	5 litri	5 litri	5 litri
Gruppo sicurezze INAIL	1	1	1	1
Valvola di sicurezza INAIL taratura 5 bar	●	●	●	●
Termostato di sicurezza INAIL 100°C	●	●	●	●
Pressostato di massima regolabile	●	●	●	●
Pressostato di minima regolabile	●	●	●	●
Termometro	●	●	●	●
Manometro fondo scala 0-10 bar	●	●	●	●
Rubinetto -manometro + riccio	●	●	●	●
Gruppo flange di chiusura per collettori acqua e gas	1	1	1	1
Sonda collettore cascata	1	1	1	1
kit pasta conduttiva per sonda cascata e dispositivi di sicurezza su collettore	1	1	1	1

(*) La pompa PWM 11 m è abbinata al gruppo idraulico con generatore di calore da 85 kW

Riferimento immagini da pag. 50 a pag. 54

COMBINAZIONE CON SEPARATORE IDRAULICO composta dalla combinazione di base a collettori diretti con l'aggiunta dei seguenti componenti:

COMBINAZIONE CON MODULO SEPARATORE IDRAULICO - in aggiunta alla combinazione base da specificare l'orientamento del modulo DESTRO O SINISTRO	170	205	240	325
Separatore idraulico, compreso di coibentazione	●	●	●	●
kit guarnizioni + viti e dadi di collegamento flange	●	●	●	●
Pozzetto per sonda cascata	●	●	●	●
Sfiato automatico su separatore	●	●	●	●
Kit collettori gas + VIC	●	●	●	●

Riferimento immagini da pag. 55 a pag. 57

COMBINAZIONE CON SCAMBIATORE A PIASTRE composta dalla combinazione di base a collettori diretti con l'aggiunta dei seguenti componenti:

COMBINAZIONE CON MODULO SCAMBIATORE A PIASTRE - in aggiunta alla combinazione base da specificare l'orientamento del modulo DESTRO O SINISTRO	170	205	240	325
Scambiatore a piastre in acciaio inox AISI 304 - dimensionato in base al taglio di potenza	●	●	●	●
Kit di collegamento collettori cascata - primario piastre coibentati	●	●	●	●
kit di collegamento collettori scambiatore - circuito secondario coibentati	●	●	●	●
Sfiato automatico per collettore	●	●	●	●
kit guarnizioni + viti e dadi di collegamento flange	●	●	●	●
pozzetto per sonda cascata	●	●	●	●
kit collettori gas + VIC	●	●	●	●

Riferimento immagini da pag. 58 a pag. 60

COMBINAZIONE DI BASE A COLLETTORI DIRETTI			
Modelli	270	300	360
Generatore di calore Itaca CH KR 115	1	-	3
Generatore di calore Itaca CH KR 150	1	2	-
Gruppo idraulico completo sotto - modulo	2	2	3
Collettori mandata ritorno coibentati	●	●	●
Collettore gas	●	●	●
Tubi di collegamento acqua e gas	●	●	●
Valvola 3 vie per scarico	●	●	●
Rubinetto 2 vie ritorno	●	●	●
Rubinetto gas	●	●	●
Valvola di non ritorno	●	●	●
Pompa alta efficienza	Auto regol. 12 m	Auto regol. 12 m	Auto regol. 12 m
Vaso espansione	●	●	●
Gruppo sicurezze INAIL	1	1	1
Valvola di sicurezza INAIL taratura 5 bar	●	●	●
Termostato di sicurezza INAIL 100°C	●	●	●
Pressostato di massima regolabile	●	●	●
Termometro	●	●	●
Manometro fondo scala 0-10 bar	●	●	●
Rubinetto -manometro + riccio	●	●	●
Gruppo flange di chiusura per collettori acqua e gas	1	1	1
Sonda collettore cascata	1	1	1
kit pasta conduttiva per sonda cascata e dispositivi di sicurezza su collettore	1	1	1

Riferimento immagini da pag. 50 a pag. 54

COMBINAZIONE CON SEPARATORE IDRAULICO composta dalla combinazione di base a collettori diretti con l'aggiunta dei seguenti componenti:

COMBINAZIONE CON MODULO SEPARATORE IDRAULICO - in aggiunta alla combinazione base da specificare l'orientamento del modulo DESTRO O SINISTRO	270	300	360
Separatore idraulico, compreso di coibentazione	●	●	●
kit guarnizioni + viti e dadi di collegamento flange	●	●	●
Pozzetto per sonda cascata	●	●	●
Sfiato automatico su separatore	●	●	●
Kit collettori gas + VIC	●	●	●

Riferimento immagini da pag. 55 a pag. 57

COMBINAZIONE CON SCAMBIATORE A PIASTRE composta dalla combinazione di base a collettori diretti con l'aggiunta dei seguenti componenti:

COMBINAZIONE CON MODULO SCAMBIATORE A PIASTRE - in aggiunta alla combinazione base da specificare l'orientamento del modulo DESTRO O SINISTRO	270	300	360
Scambiatore a piastre in acciaio inox AISI 304 - dimensionato in base al taglio di potenza	●	●	●
Kit di collegamento collettori cascata - primario piastre coibentati	●	●	●
kit di collegamento collettori scambiatore - circuito secondario coibentati	●	●	●
Sfiato automatico per collettore	●	●	●
kit guarnizioni + viti e dadi di collegamento flange	●	●	●
pozzetto per sonda cascata	●	●	●
kit collettori gas + VIC	●	●	●

Riferimento immagini da pag. 58 a pag. 60

COMBINAZIONE DI BASE A COLLETTORI DIRETTI				
Modelli	390	420	450	480
Generatore di calore Itaca CH KR 115	2	1	-	4
Generatore di calore Itaca CH KR 150	1	2	3	-
Gruppo idraulico completo sotto - modulo	3	3	3	4
Collettori mandata ritorno coibentati	●	●	●	●
Collettore gas	●	●	●	●
Tubi di collegamento acqua e gas	●	●	●	●
Valvola 3 vie per scarico	●	●	●	●
Rubinetto 2 vie ritorno	●	●	●	●
Rubinetto gas	●	●	●	●
Valvola di non ritorno	●	●	●	●
Pompa alta efficienza	Auto regol. 12 m	Auto regol. 12 m	Auto regol. 12 m	Auto regol. 12 m
Vaso espansione	●	●	●	●
Gruppo sicurezze INAIL	1	1	1	1
Valvola di sicurezza INAIL taratura 5 bar	●	●	●	●
Termostato di sicurezza INAIL 100°C	●	●	●	●
Pressostato di massima regolabile	●	●	●	●
Pressostato di minima regolabile	●	●	●	●
Termometro	●	●	●	●
Manometro fondo scala 0-10 bar	●	●	●	●
Rubinetto -manometro + riccio	●	●	●	●
Gruppo flange di chiusura per collettori acqua e gas	1	1	1	1
Sonda collettore cascata	1	1	1	1
kit pasta conduttiva per sonda cascata e dispositivi di sicurezza su collettore	1	1	1	1

Riferimento immagini da pag. 50 a pag. 54

COMBINAZIONE CON SEPARATORE IDRAULICO composta dalla combinazione di base a collettori diretti con l'aggiunta dei seguenti componenti:

COMBINAZIONE CON MODULO SEPARATORE IDRAULICO - in aggiunta alla combinazione base da specificare l'orientamento del modulo DESTRO O SINISTRO	390	420	450	480
Separatore idraulico, compreso di coibentazione	●	●	●	●
kit guarnizioni + viti e dadi di collegamento flange	●	●	●	●
Pozzetto per sonda cascata	●	●	●	●
Sfiato automatico su separatore	●	●	●	●
Kit collettori gas + VIC	●	●	●	●

Riferimento immagini da pag. 55 a pag. 57

COMBINAZIONE CON SCAMBIATORE A PIASTRE composta dalla combinazione di base a collettori diretti con l'aggiunta dei seguenti componenti:

COMBINAZIONE CON MODULO SCAMBIATORE A PIASTRE - in aggiunta alla combinazione base da specificare l'orientamento del modulo DESTRO O SINISTRO	390	420	450	480
Scambiatore a piastre in acciaio inox AISI 304 - dimensionato in base al taglio di potenza	●	●	●	●
Kit di collegamento collettori cascata - primario piastre coibentati	●	●	●	●
kit di collegamento collettori scambiatore - circuito secondario coibentati	●	●	●	●
Sfiato automatico per collettore	●	●	●	●
kit guarnizioni + viti e dadi di collegamento flange	●	●	●	●
pozzetto per sonda cascata	●	●	●	●
kit collettori gas + VIC	●	●	●	●

Riferimento immagini da pag. 58 a pag. 60

COMBINAZIONE DI BASE A COLLETTORI DIRETTI				
Modelli	510	540	570	600
Generatore di calore Itaca CH KR 115	3	2	1	-
Generatore di calore Itaca CH KR 150	1	2	3	4
Telaio di supporto / partenza	1	1	1	1
Telaio di espansione	3	3	3	3
Gruppo idraulico completo sotto - modulo	4	4	4	4
Collettori mandata ritorno coibentati	●	●	●	●
Collettore gas	●	●	●	●
Tubi di collegamento acqua e gas	●	●	●	●
Valvola 3 vie per scarico	●	●	●	●
Rubinetto 2 vie ritorno	●	●	●	●
Rubinetto gas	●	●	●	●
Valvola di non ritorno	●	●	●	●
Pompa alta efficienza	Auto regol. 12 m	Auto regol. 12 m	Auto regol. 12 m	Auto regol. 12 m
Vaso espansione	●	●	●	●
Gruppo sicurezze INAIL	1	1	1	1
Valvola di sicurezza INAIL taratura 5 bar	●	●	●	●
Termostato di sicurezza INAIL 100°C	●	●	●	●
Pressostato di massima regolabile	●	●	●	●
Pressostato di minima regolabile	●	●	●	●
Termometro	●	●	●	●
Manometro fondo scala 0-10 bar	●	●	●	●
Rubinetto -manometro + riccio	●	●	●	●
Gruppo flange di chiusura per collettori acqua e gas	1	1	1	1
Sonda collettore cascata	1	1	1	1
kit pasta conduttiva per sonda cascata e dispositivi di sicurezza su collettore	1	1	1	1

Riferimento immagini da pag. 50 a pag. 54

COMBINAZIONE CON SEPARATORE IDRAULICO composta dalla combinazione di base a collettori diretti con l'aggiunta dei seguenti componenti:

COMBINAZIONE CON MODULO SEPARATORE IDRAULICO - in aggiunta alla combinazione base da specificare l'orientamento del modulo DESTRO O SINISTRO	510	540	570	600
Separatore idraulico, compreso di coibentazione	●	●	●	●
kit guarnizioni + viti e dadi di collegamento flange	●	●	●	●
Pozzetto per sonda cascata	●	●	●	●
Sfiato automatico su separatore	●	●	●	●
Kit collettori gas + VIC	●	●	●	●

Riferimento immagini da pag. 55 a pag. 57

COMBINAZIONE CON SCAMBIATORE A PIASTRE composta dalla combinazione di base a collettori diretti con l'aggiunta dei seguenti componenti:

COMBINAZIONE CON MODULO SCAMBIATORE A PIASTRE - in aggiunta alla combinazione base da specificare l'orientamento del modulo DESTRO O SINISTRO	510	540	570	600
Scambiatore a piastre in acciaio inox AISI 304 - dimensionato in base al taglio di potenza	●	●	●	●
Kit di collegamento collettori cascata - primario piastre coibentati	●	●	●	●
kit di collegamento collettori scambiatore - circuito secondario coibentati	●	●	●	●
Sfiato automatico per collettore	●	●	●	●
kit guarnizioni + viti e dadi di collegamento flange	●	●	●	●
pozzetto per sonda cascata	●	●	●	●
kit collettori gas + VIC	●	●	●	●

Riferimento immagini da pag. 58 a pag. 60

COMBINAZIONE DI BASE A COLLETTORI DIRETTI				
Modelli	630	660	690	720
Generatore di calore Itaca CH KR 115	4	3	2	1
Generatore di calore Itaca CH KR 150	1	2	3	4
Telaio di supporto / partenza	1	1	1	4
Telaio di espansione	4	4	4	4
Gruppo idraulico completo sotto - modulo	5	5	5	5
Collettori mandata ritorno coibentati	●	●	●	●
Collettore gas	●	●	●	●
Tubi di collegamento acqua e gas	●	●	●	●
Valvola 3 vie per scarico	●	●	●	●
Rubinetto 2 vie ritorno	●	●	●	●
Rubinetto gas	●	●	●	●
Valvola di non ritorno	●	●	●	●
Pompa alta efficienza	Auto regol. 12 m	Auto regol. 12 m	Auto regol. 12 m	Auto regol. 12 m
Vaso espansione	●	●	●	●
Gruppo sicurezze INAIL	1	1	1	1
Valvola di sicurezza INAIL taratura 5 bar	●	●	●	●
Termostato di sicurezza INAIL 100°C	●	●	●	●
Pressostato di massima regolabile	●	●	●	●
Pressostato di minima regolabile	●	●	●	●
Termometro	●	●	●	●
Manometro fondo scala 0-10 bar	●	●	●	●
Rubinetto -manometro + riccio	●	●	●	●
Gruppo flange di chiusura per collettori acqua e gas	1	1	1	1
Sonda collettore cascata	1	1	1	1
kit pasta conduttiva per sonda cascata e dispositivi di sicurezza su collettore	1	1	1	1

Riferimento immagini da pag. 50 a pag. 54

COMBINAZIONE CON SEPARATORE IDRAULICO composta dalla combinazione di base a collettori diretti con l'aggiunta dei seguenti componenti:

COMBINAZIONE CON MODULO SEPARATORE IDRAULICO - in aggiunta alla combinazione base da specificare l'orientamento del modulo DESTRO O SINISTRO	630	660	690	720
Separatore idraulico, compreso di coibentazione	●	●	●	●
kit guarnizioni + viti e dadi di collegamento flange	●	●	●	●
Pozzetto per sonda cascata	●	●	●	●
Sfiato automatico su separatore	●	●	●	●
Kit collettori gas + VIC	●	●	●	●

Riferimento immagini da pag. 55 a pag. 57

COMBINAZIONE CON SCAMBIATORE A PIASTRE composta dalla combinazione di base a collettori diretti con l'aggiunta dei seguenti componenti:

COMBINAZIONE CON MODULO SCAMBIATORE A PIASTRE - in aggiunta alla combinazione base da specificare l'orientamento del modulo DESTRO O SINISTRO	630	660	690	720
Scambiatore a piastre in acciaio inox AISI 304 - dimensionato in base al taglio di potenza	●	●	●	●
Kit di collegamento collettori cascata - primario piastre coibentati	●	●	●	●
kit di collegamento collettori scambiatore - circuito secondario coibentati	●	●	●	●
Sfiato automatico per collettore	●	●	●	●
kit guarnizioni + viti e dadi di collegamento flange	●	●	●	●
pozzetto per sonda cascata	●	●	●	●
kit collettori gas + VIC	●	●	●	●

Riferimento immagini da pag. 58 a pag. 60

COMBINAZIONE DI BASE A COLLETTORI DIRETTI					
Modelli	750	780	810	870	900
Generatore di calore Itaca CH KR 115	-	4	3	1	-
Generatore di calore Itaca CH KR 150	5	2	3	5	6
Telaio di supporto / partenza	1	1	1	1	1
Telaio di espansione	4	5	5	5	5
Gruppo idraulico completo sotto - modulo	5	6	6	6	6
Collettori mandata ritorno coibentati	●	●	●	●	●
Collettore gas	●	●	●	●	●
Tubi di collegamento acqua e gas	●	●	●	●	●
Valvola 3 vie per scarico	●	●	●	●	●
Rubinetto 2 vie ritorno	●	●	●	●	●
Rubinetto gas	●	●	●	●	●
Valvola di non ritorno	●	●	●	●	●
Pompa alta efficienza	Auto regol. 12 m	Auto regol. 12 m	Auto regol. 12 m	Auto regol. 12 m	Auto regol. 12 m
Vaso espansione	●	●	●	●	●
Gruppo sicurezze INAIL	1	1	1	1	1
Valvola di sicurezza INAIL taratura 5 bar	●	●	●	●	●
Termostato di sicurezza INAIL 100°C	●	●	●	●	●
Pressostato di massima regolabile	●	●	●	●	●
Pressostato di minima regolabile	●	●	●	●	●
Termometro	●	●	●	●	●
Manometro fondo scala 0-10 bar	●	●	●	●	●
Rubinetto -manometro + riccio	●	●	●	●	●
Gruppo flange di chiusura per collettori acqua e gas	1	1	1	1	1
Sonda collettore cascata	1	1	1	1	1
kit pasta conduttiva per sonda cascata e dispositivi di sicurezza su collettore	1	1	1	1	1

Riferimento immagini da pag. 50 a pag. 54

COMBINAZIONE CON SEPARATORE IDRAULICO composta dalla combinazione di base a collettori diretti con l'aggiunta dei seguenti componenti:

COMBINAZIONE CON MODULO SEPARATORE IDRAULICO - in aggiunta alla combinazione base da specificare l'orientamento del modulo DESTRO O SINISTRO	750	780	810	870	900
Separatore idraulico, compreso di coibentazione	●	●	●	●	●
kit guarnizioni + viti e dadi di collegamento flange	●	●	●	●	●
Pozzetto per sonda cascata	●	●	●	●	●
Sfiato automatico su separatore	●	●	●	●	●
Kit collettori gas + VIC	●	●	●	●	●

Riferimento immagini da pag. 55 a pag. 57

COMBINAZIONE CON SCAMBIATORE A PIASTRE composta dalla combinazione di base a collettori diretti con l'aggiunta dei seguenti componenti:

COMBINAZIONE CON MODULO SCAMBIATORE A PIASTRE - in aggiunta alla combinazione base da specificare l'orientamento del modulo DESTRO O SINISTRO	750	780	810	870	900
Scambiatore a piastre in acciaio inox AISI 304 - dimensionato in base al taglio di potenza	●	●	●	●	●
Kit di collegamento collettori cascata - primario piastre coibentati	●	●	●	●	●
kit di collegamento collettori scambiatore - circuito secondario coibentati	●	●	●	●	●
Sfiato automatico per collettore	●	●	●	●	●
kit guarnizioni + viti e dadi di collegamento flange	●	●	●	●	●
pozzetto per sonda cascata	●	●	●	●	●
kit collettori gas + VIC	●	●	●	●	●

Riferimento immagini da pag. 58 a pag. 60

Generatore modulare da esterno – con collettori diretti, sicurezze INAIL a sinistra o destra combinazioni fino a 2 caldaie nei modelli 45 – 50 – 60

AVVERTENZE

Nella configurazione in armadio a collettori diretti non è compreso nel pacchetto di generatore modulare il gruppo di collettori GAS + VIC. È necessario installare un armadio supplementare e il gruppo collettori GAS + VIC acquistandoli come accessori. Specificare in sede di ordine del generatore modulare la configurazione indicata come “sinistra” o “destra”. Si intende che la configurazione “sinistra” è quella che, guardando frontalmente il generatore modulare, trova le sicurezze INAIL a sinistra e analogamente per la “destra”, guardando frontalmente il generatore di calore modulare, trova le sicurezze INAIL a destra.

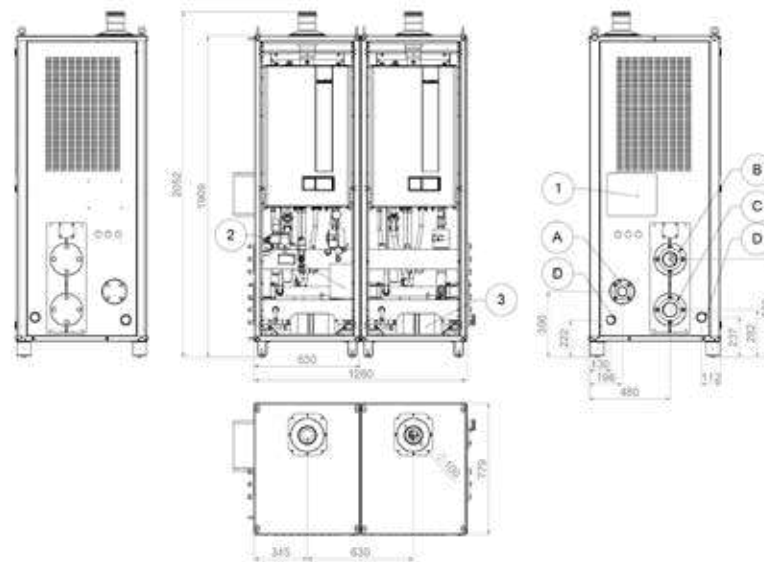


Figura 29: generatore modulare in armadio collettori diretti - sinistra

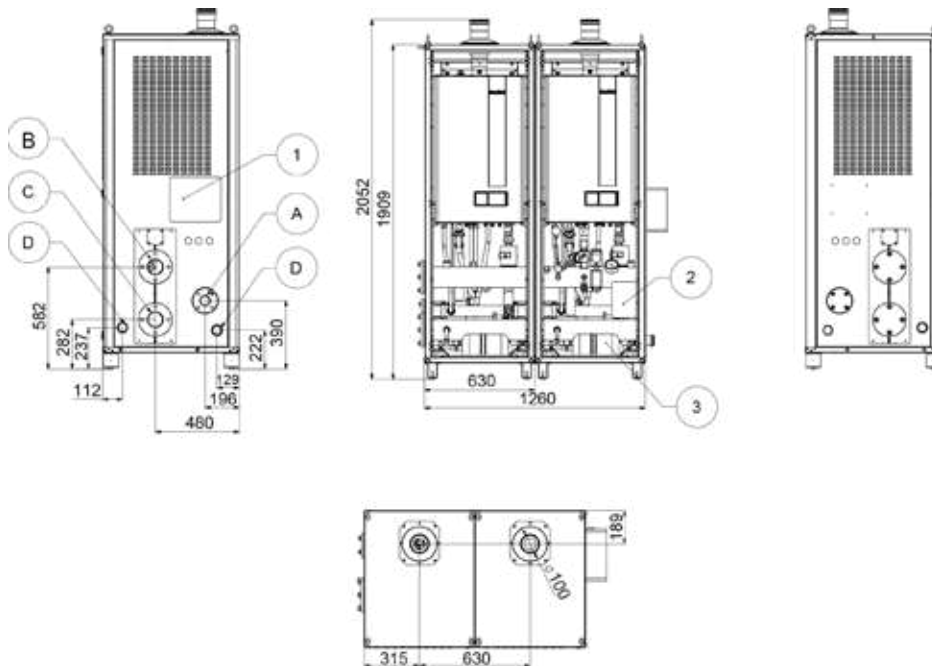


Figura 30: generatore modulare in armadio collettori diretti - destra

- 1 Quadro di collegamento generale – OPTIONAL (*)
- 2 Quadro di interconnessione max 2 moduli – OPTIONAL (*)
- 3 Vaso di espansione
- A Ingresso gas flangiato DN 50 PN 6
- B Mandata circuito primario flangiata DN 80 PN 6
- C Ritorno circuito primario flangiato DN 80 PN 6
- D Scarico condensa DN 50
- (*) Accessorio non fornito di serie. Contiene la scatola e i componenti elettrici da montare in loco e la staffa di fissaggio alla struttura

Modello	Generatori di calore CH KR			Taratura massima valvola sicurezza INAIL	Diametro uscita scarichi fumi
	45	50	60	bar	mm
90(*)	x2	-	-	3	100
105(*)	x1	-	x1		
110(*)	-	x1	x1		

(*) Versioni di generatori modulari offerte per avere disponibilità di un impianto termico di bassa potenza distribuito su 2 generatori di calore anziché 1



ATTENZIONE

Per i generatori modulari a collettori diretti deve essere comunque prevista l'installazione di un separatore idraulico o di uno scambiatore a piastre per la separazione del circuito primario dal circuito secondario.

Generatore modulare da esterno – con collettori diretti, sicurezze INAIL a sinistra o destra combinazioni fino a 3 caldaie nei modelli 85 - 115

AVVERTENZE

Nella configurazione in armadio a collettori diretti non è compreso nel pacchetto di generatore modulare il gruppo di collettori GAS + VIC. È necessario installare un armadio supplementare e il gruppo collettori GAS + VIC acquistandoli come accessori. Specificare in sede di ordine del generatore modulare la configurazione indicata come "sinistra" o "destra". Si intende che la configurazione "sinistra" è quella che, guardando frontalmente il generatore modulare, trova le sicurezze INAIL a sinistra e analogamente per la "destra", guardando frontalmente il generatore di calore modulare, trova le sicurezze INAIL a destra.

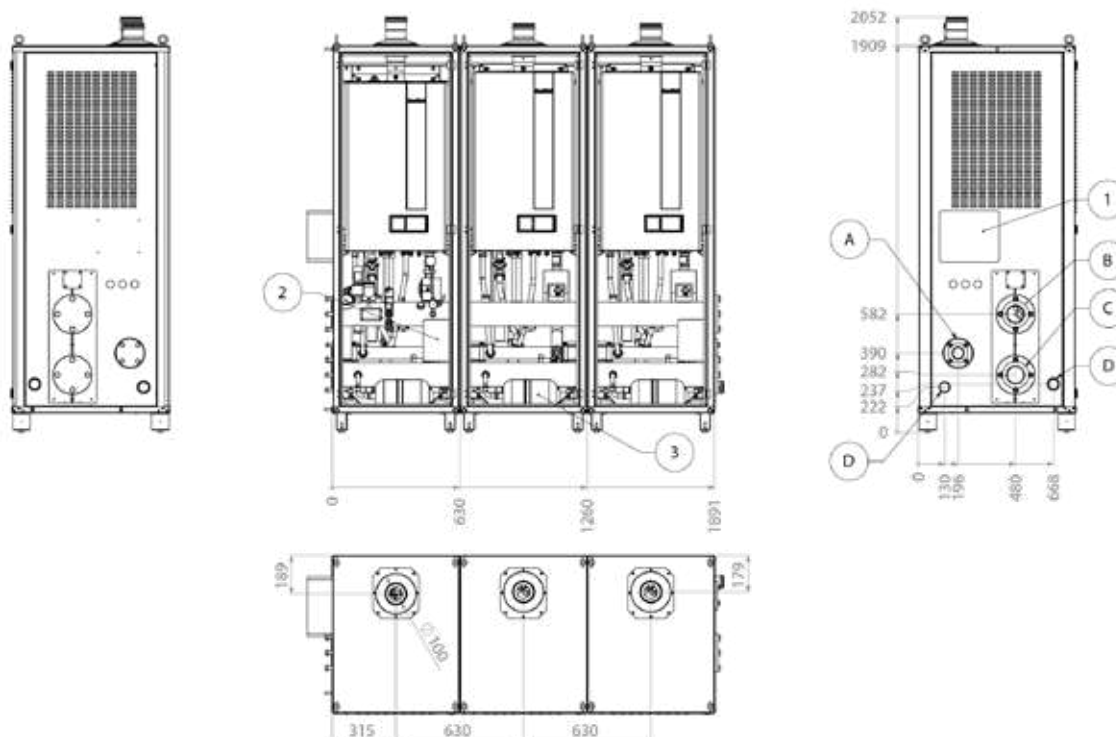


Figura 31: generatore modulare in armadio collettori diretti - sinistra

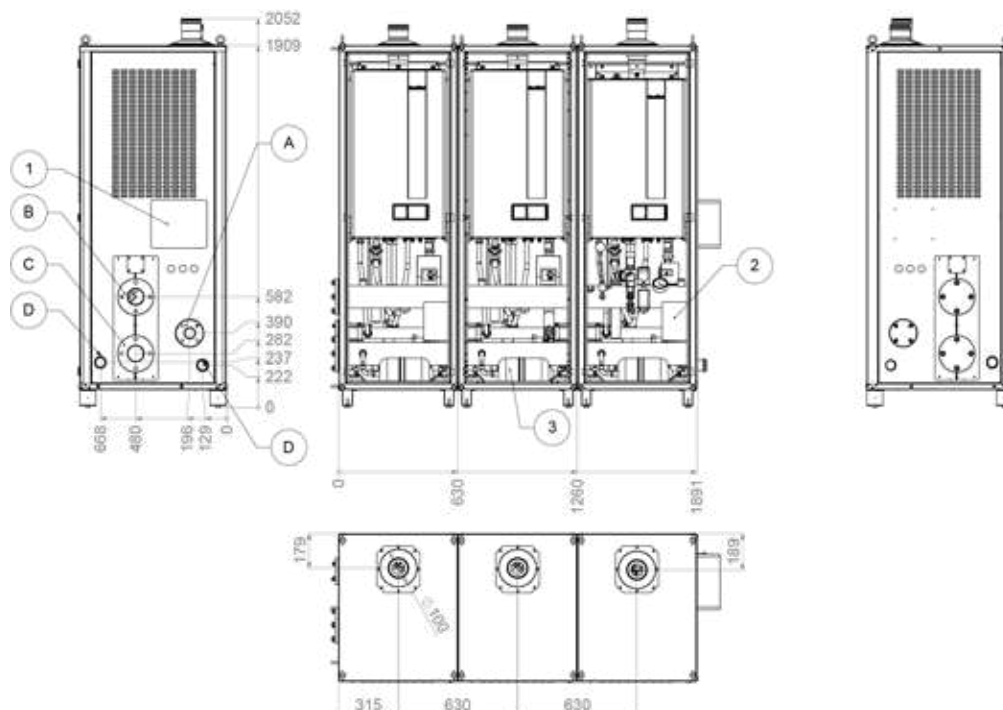


Figura 32: generatore modulare in armadio collettori diretti - destra

- 1 Quadro di collegamento generale – OPTIONAL (*)
- 2 Quadro di interconnessione max 2 moduli – OPTIONAL (*)
- 3 Vaso di espansione
- A Ingresso gas flangiato DN 50 PN 6
- B Mandata circuito primario flangiata DN 80 PN 6
- C Ritorno circuito primario flangiato DN 80 PN 6
- D Scarico condensa DN 50
- (*) Accessorio non fornito di serie. Contiene la scatola e i componenti elettrici da montare in loco e la staffa di fissaggio alla struttura

Modello	Generatori di calore CH KR		Taratura massima valvola sicurezza INAIL	Diametro uscita scarichi fumi
	85	115	bar	mm
170	x2	-	5	100
205	x1	x1		
240	-	x2		
325	x1	x2		



ATTENZIONE

Per i generatori modulari a collettori diretti deve essere comunque prevista l'installazione di un separatore idraulico o di uno scambiatore a piastre per la separazione del circuito primario dal circuito secondario.

Generatore modulare da esterno – con collettori diretti, sicurezze INAIL a sinistra o destra combinazioni fino a 6 caldaie nei modelli 115 - 150

AVVERTENZE

Nella configurazione in armadio a collettori diretti non è compreso nel pacchetto di generatore modulare il gruppo di collettori GAS + VIC. È necessario installare un armadio supplementare e il gruppo collettori GAS + VIC acquistandoli come accessori. Specificare in sede di ordine del generatore modulare la configurazione indicata come “sinistra” o “destra”. Si intende che la configurazione “sinistra” è quella che, guardando frontalmente il generatore modulare, trova le sicurezze INAIL a sinistra e analogamente per la “destra”, guardando frontalmente il generatore di calore modulare, trova le sicurezze INAIL a destra.

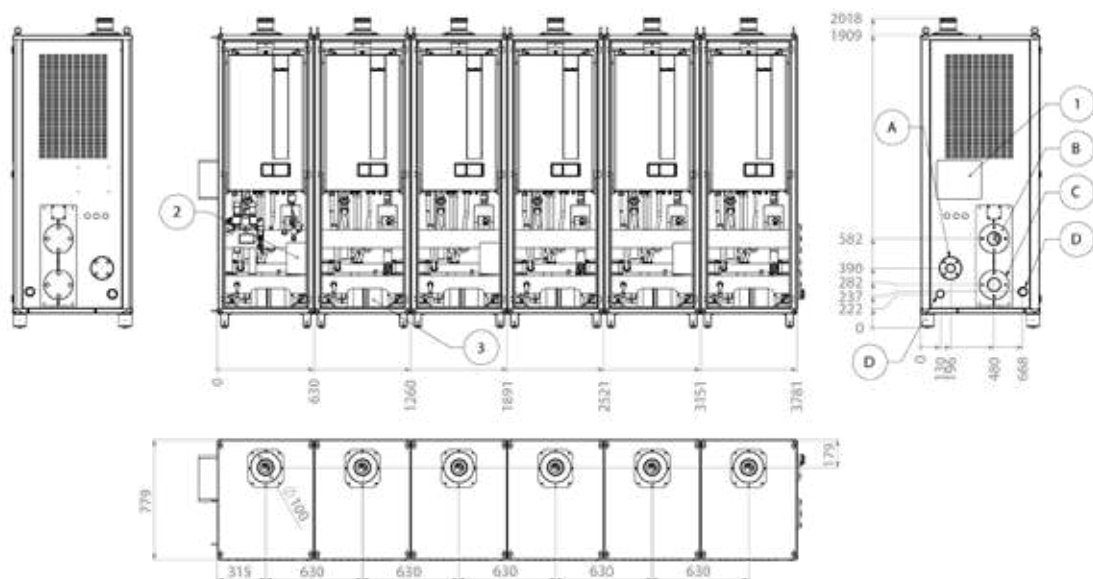


Figura 33: generatore modulare in armadio collettori diretti - sinistra

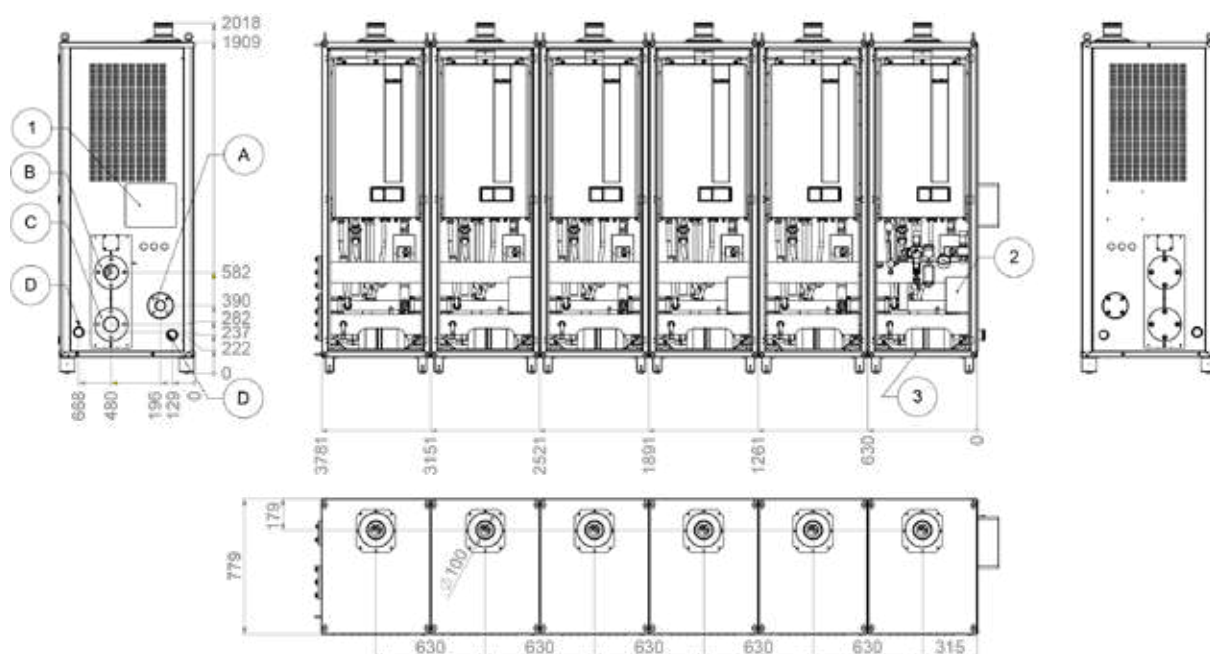


Figura 34: generatore modulare in armadio collettori diretti - destra

- 1 Quadro di collegamento generale – OPTIONAL (*)
- 2 Quadro di interconnessione max 2 moduli – OPTIONAL (*)
- 3 Vaso di espansione
- A Ingresso gas flangiato DN 50 PN 6
- B Mandata circuito primario flangiata DN 80 PN 6
- C Ritorno circuito primario flangiato DN 80 PN 6
- D Scarico condensa DN 50
- (*) Accessorio non fornito di serie. Contiene la scatola e i componenti elettrici da montare in loco e la staffa di fissaggio alla struttura

Modello	Generatori di calore CH KR		Taratura massima valvola sicurezza INAIL	Diametro uscita scarichi fumi
	115	150	bar	mm
270	x1	x1	5	100
300	-	x2		
360	x3	-		
390	x2	x1		
420	1	2		
450	-	3		
480	4	-		
510	3	1		
540	2	2		
570	1	3		
600	-	4		
630	4	1		
660	3	2		
690	2	3		
720	1	4		
750	-	5		
780	4	2		
810	3	3		
870	1	5		
900	-	6		



ATTENZIONE

Per i generatori modulari a collettori diretti deve essere comunque prevista l'installazione di un separatore idraulico o di uno scambiatore a piastre per la separazione del circuito primario dal circuito secondario.

Generatore modulare da esterno – con separatore idraulico, sicurezze INAIL a sinistra o destra combinazioni fino a 2 caldaie nei modelli 45 - 60

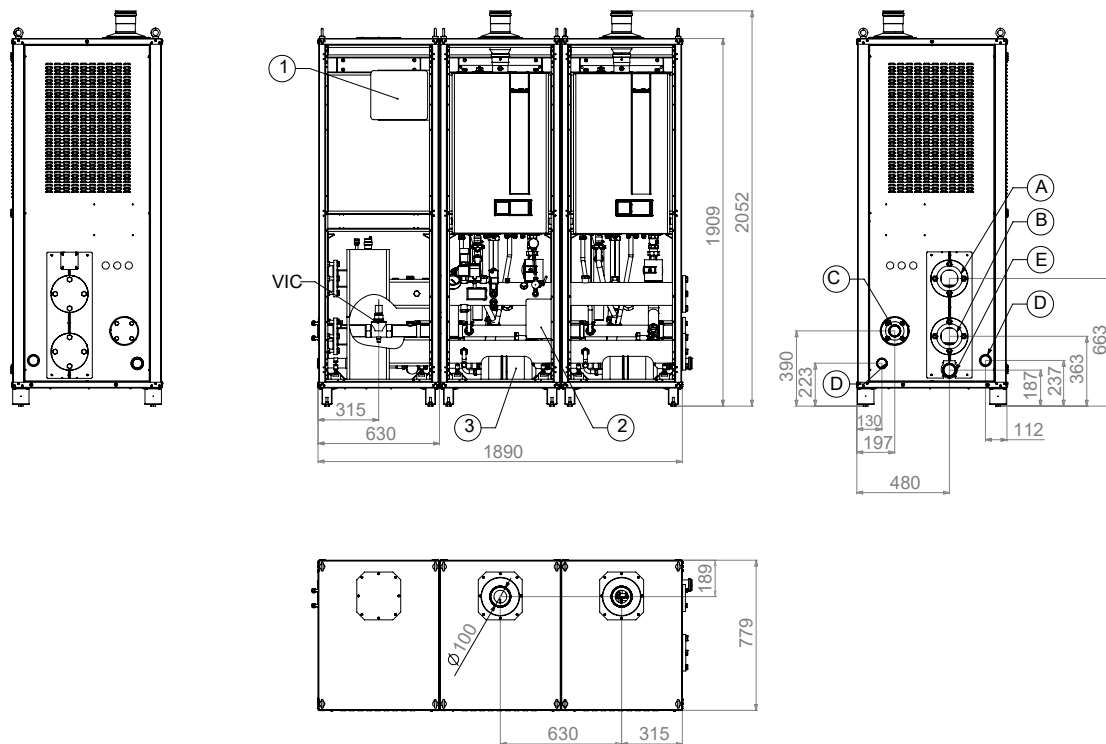


Figura 35: generatore modulare in armadio separatore - sinistra

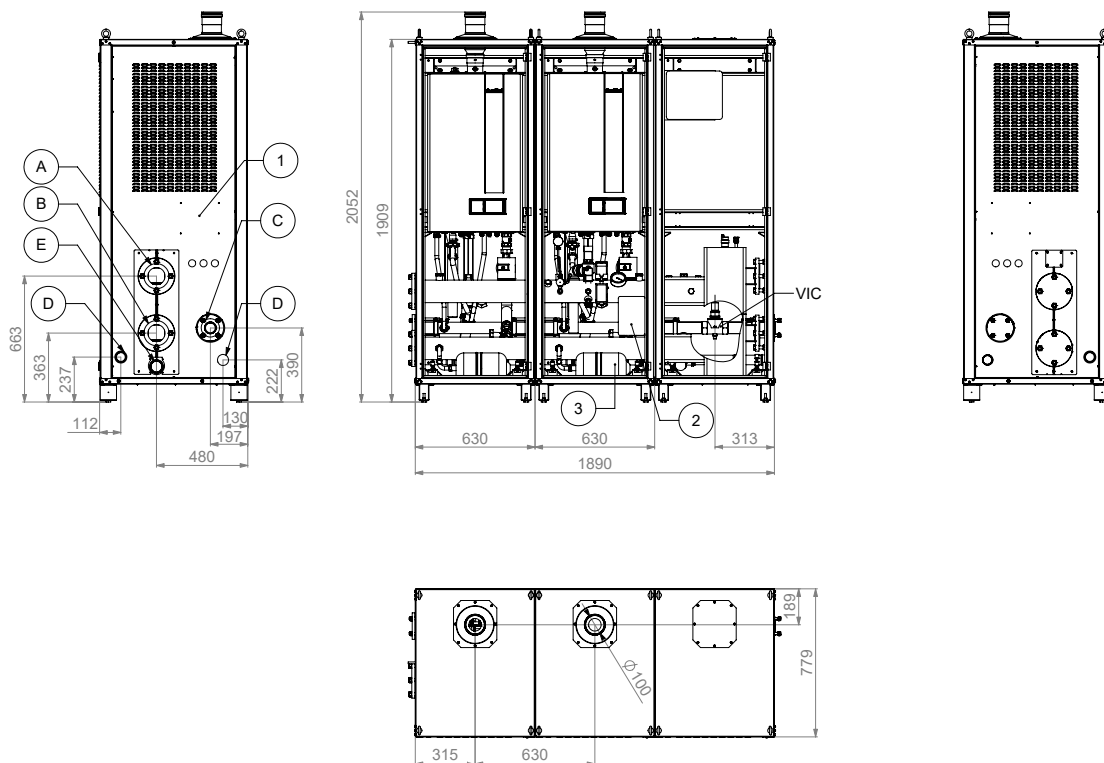


Figura 36: generatore modulare in armadio separatore - destra

- 1 Quadro di collegamento generale – OPTIONAL (*)
- 2 Quadro di interconnessione max 2 moduli – OPTIONAL (*)
- 3 Vaso di espansione
- A Mandata attacco flangiato DN 80 PN 6
- B Ritorno attacco flangiato PN 6
- C Ingresso gas attacco flangiato DN 50
- D Scarico condensa DN 50
- E Scarico disgiuntore per impianto G 1 ½ F
- (*) Accessorio non fornito di serie. Contiene la scatola e i componenti elettrici da montare in loco e la staffa di fissaggio alla struttura

Generatore modulare da esterno – con separatore idraulico, sicurezze INAIL a sinistra o destra combinazioni fino a 3 caldaie nei modelli 85 - 115

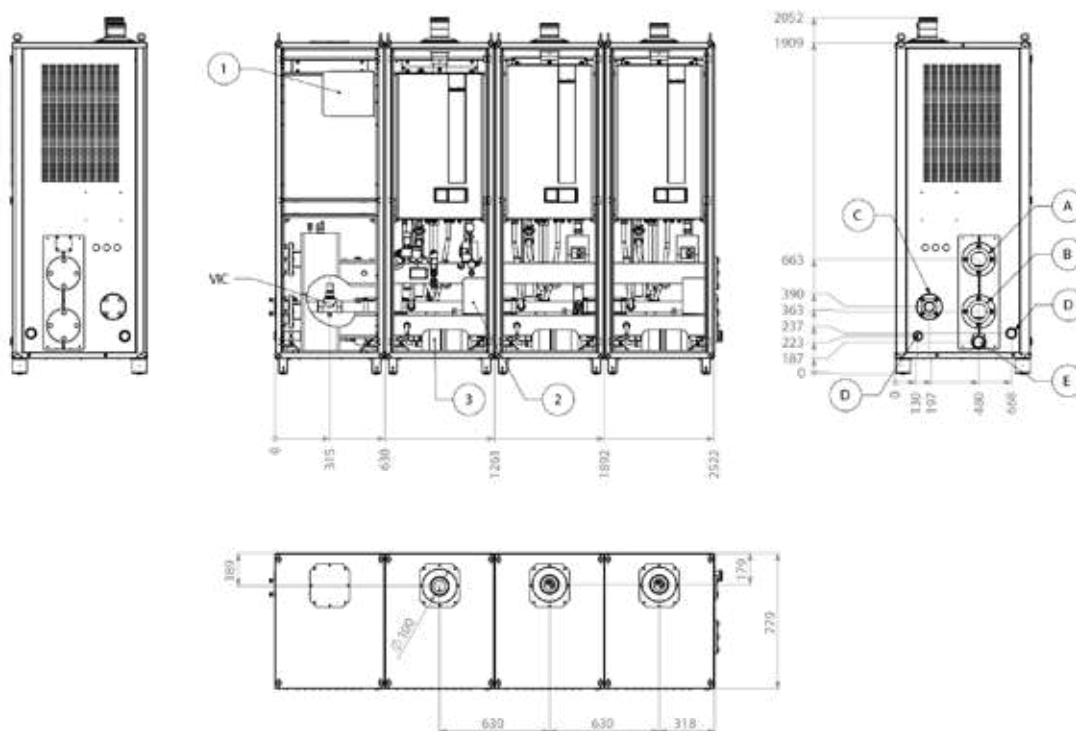


Figura 37: generatore modulare in armadio separatore - sinistra

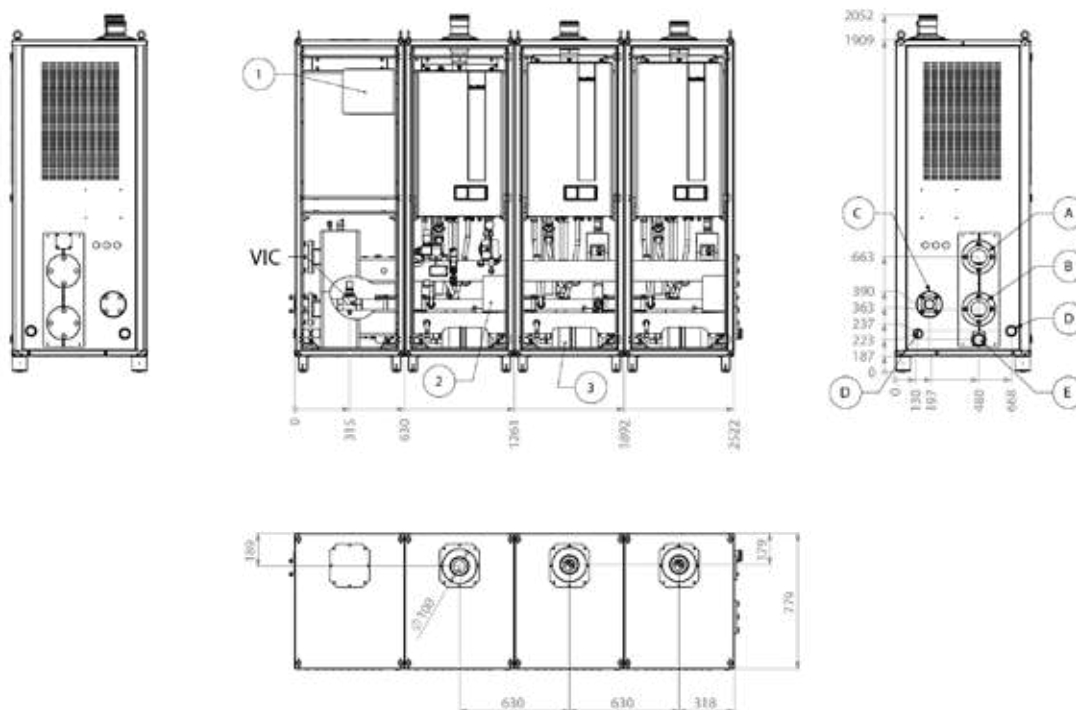


Figura 38: generatore modulare in armadio separatore - destra

- 1** Quadro di collegamento generale – OPTIONAL (*)
- 2** Quadro di interconnessione max 2 moduli – OPTIONAL (*)
- 3** Vaso di espansione
- A** Mandata attacco flangiato DN 80 PN 6
- B** Ritorno attacco flangiato PN 6
- C** Ingresso gas attacco flangiato DN 50
- D** Scarico condensa DN 50
- E** Scarico disgiuntore per impianto G 1 ½ F
- (*)** Accessorio non fornito di serie. Contiene la scatola e i componenti elettrici da montare in loco e la staffa di fissaggio alla struttura

Generatore modulare da esterno – con separatore idraulico, sicurezze INAIL a sinistra o destra combinazioni fino a 6 caldaie nei modelli 115 - 150

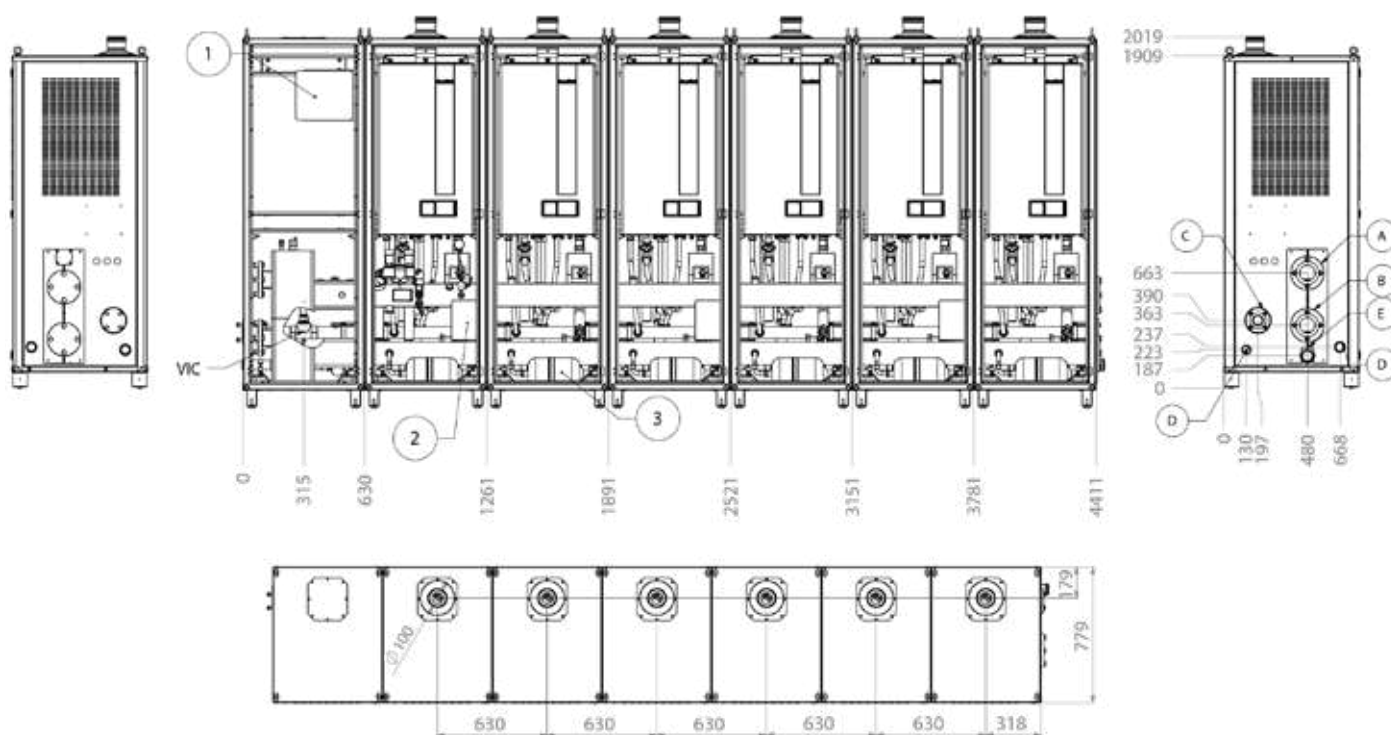


Figura 39: generatore modulare in armadio separatore - sinistra

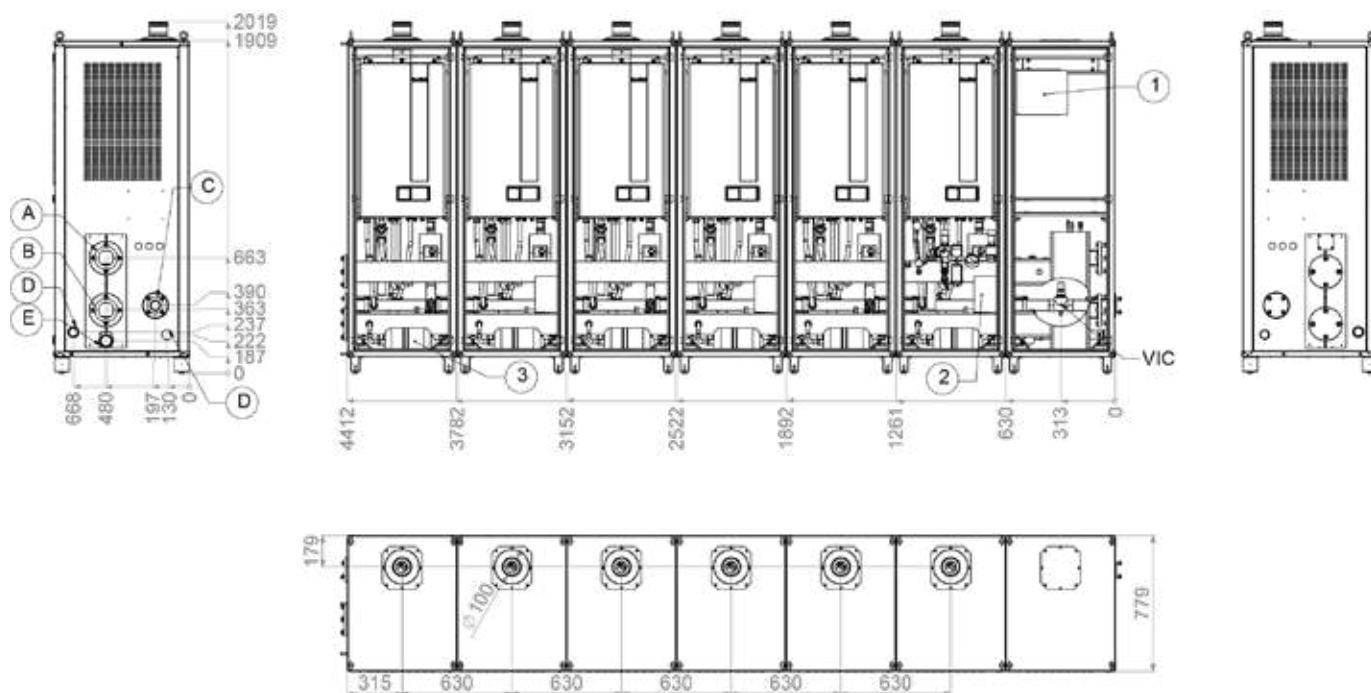


Figura 40: generatore modulare in armadio separatore - destra

- 1 Quadro di collegamento generale – OPTIONAL (*)
- 2 Quadro di interconnessione max 2 moduli – OPTIONAL (*)
- 3 Vaso di espansione
- A Mandata attacco flangiato DN 80 PN 6
- B Ritorno attacco flangiato PN 6
- C Ingresso gas attacco flangiato DN 50
- D Scarico condensa DN 50
- E Scarico disgiuntore per impianto G 1 ½ F
- (*) Accessorio non fornito di serie. Contiene la scatola e i componenti elettrici da montare in loco e la staffa di fissaggio alla struttura

Generatore modulare da esterno – con scambiatore a piastre, sicurezze INAIL a sinistra o destra combinazioni fino a 2 caldaie nei modelli 45 - 60

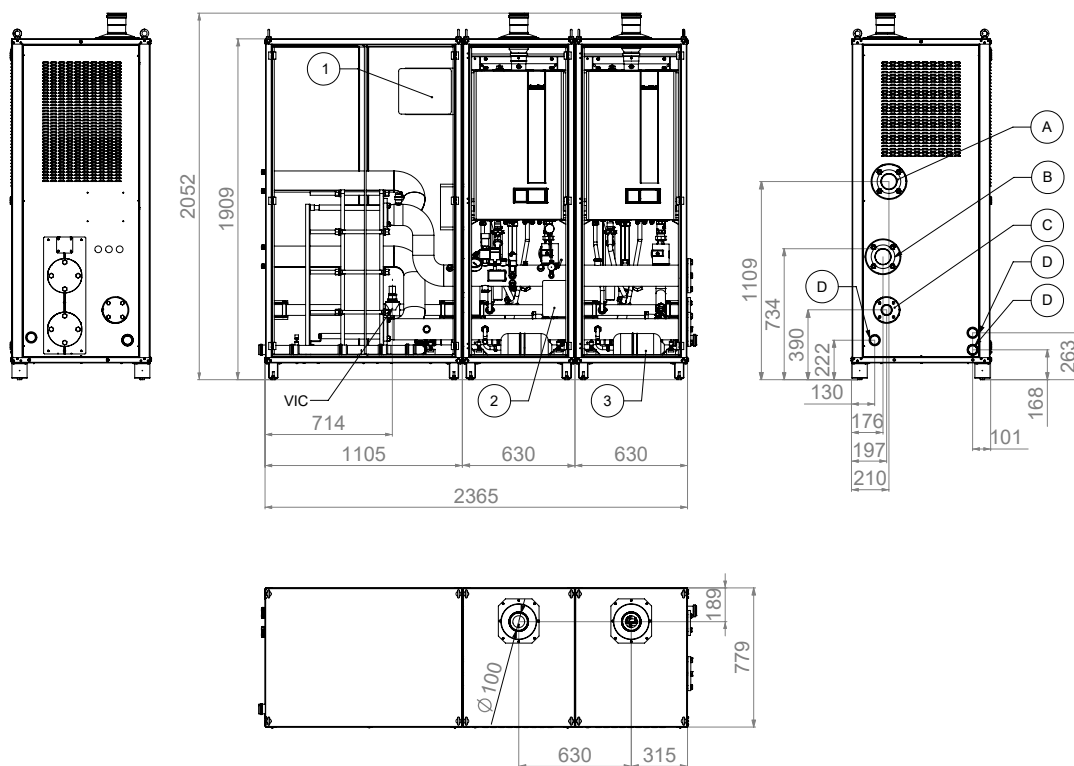


Figura 41: generatore modulare in armadio scambiatore - sinistra

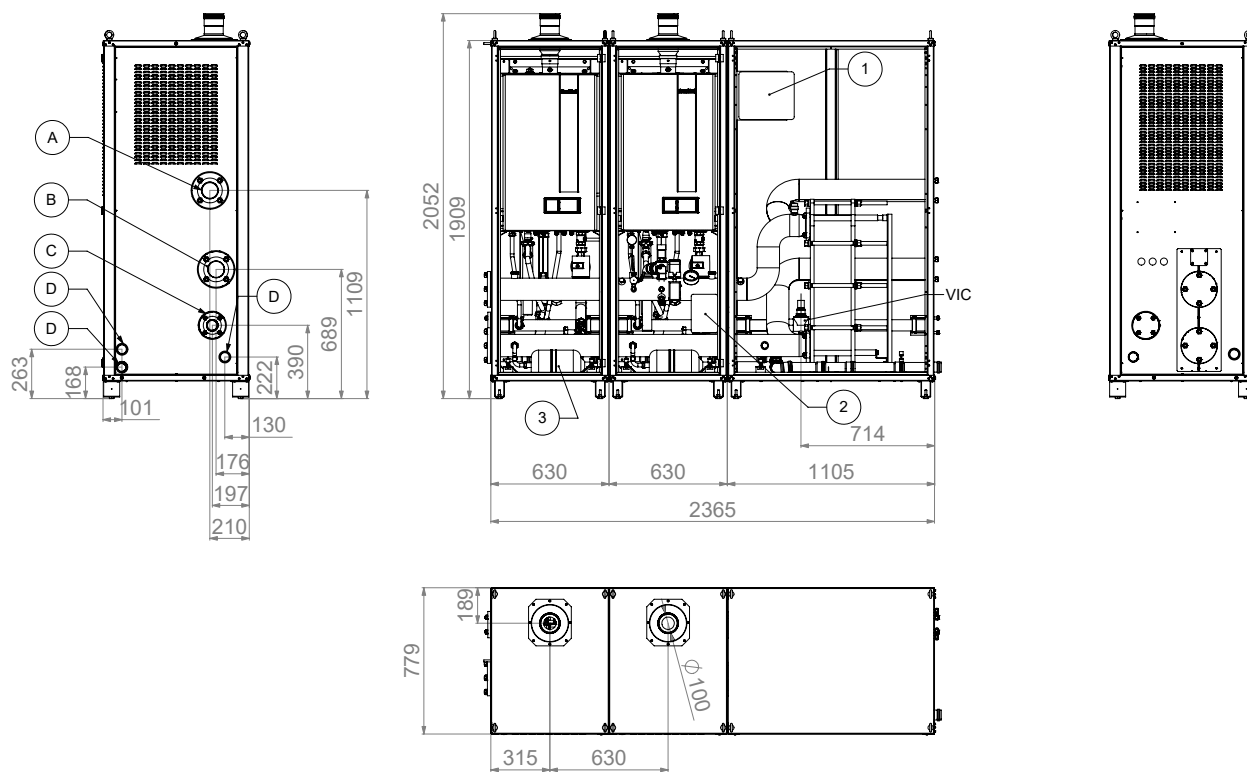


Figura 42: generatore modulare in armadio scambiatore - destra

- 1 Quadro di collegamento generale – OPTIONAL (*)
- 2 Quadro di interconnessione max 2 moduli – OPTIONAL (*)
- 3 Vaso di espansione
- A Mandata attacco flangiato DN 80 PN 6
- B Ritorno attacco flangiato PN 6
- C Ingresso gas attacco flangiato DN 50
- D Scarico condensa DN 50
- (*) Accessorio non fornito di serie. Contiene la scatola e i componenti elettrici da montare in loco e la staffa di fissaggio alla struttura

Generatore modulare da esterno – con scambiatore a piastre, sicurezze INAIL a sinistra o destra combinazioni fino a 3 caldaie nei modelli 85 - 115

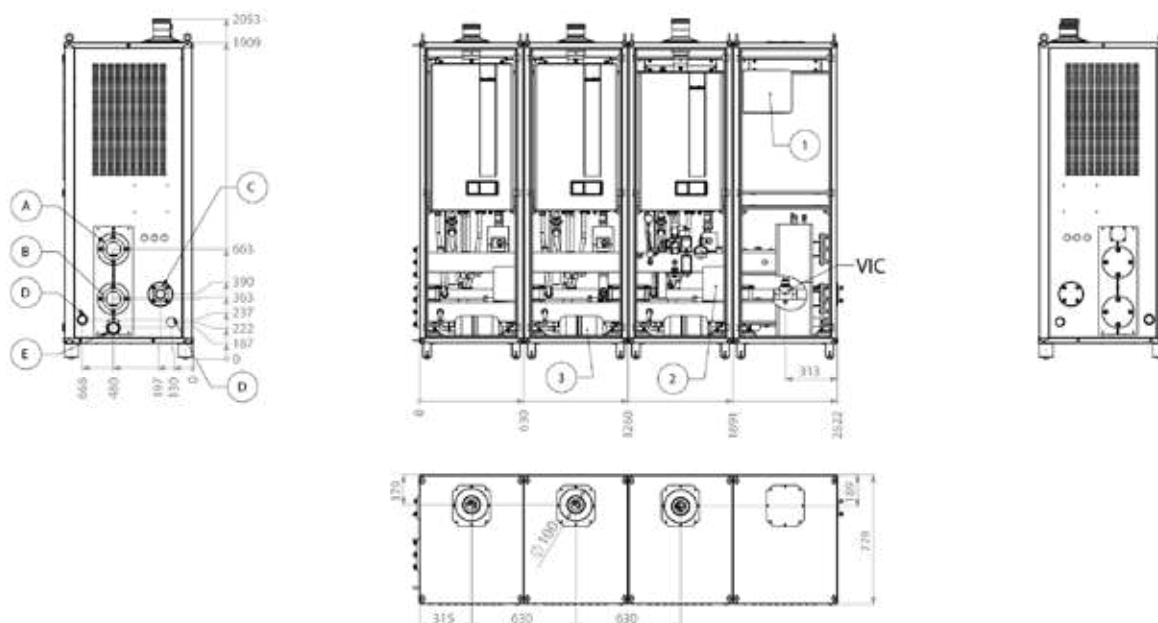


Figura 43: generatore modulare in armadio scambiatore - sinistra

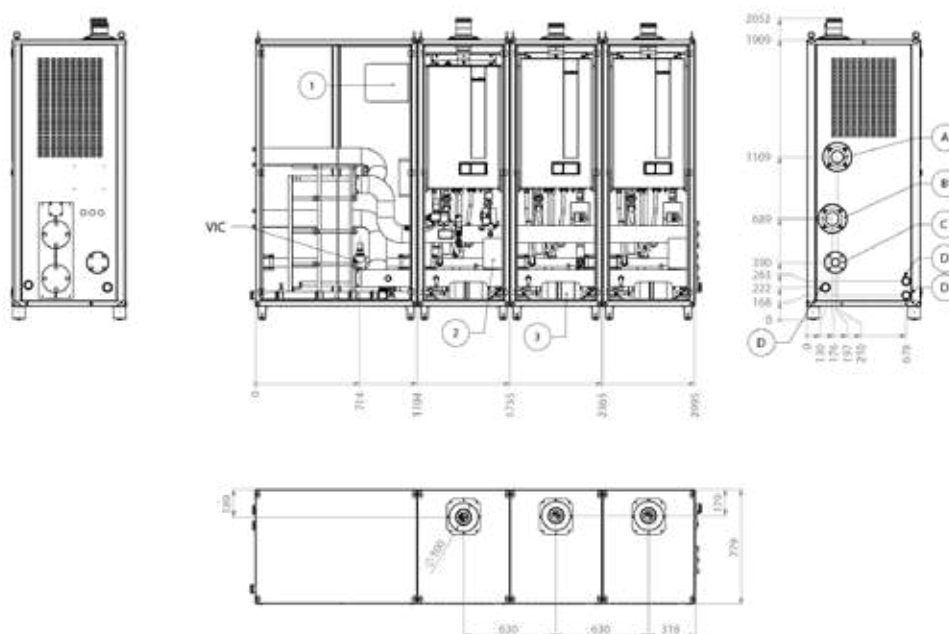


Figura 44: generatore modulare in armadio scambiatore - destra

- 1 Quadro di collegamento generale – OPTIONAL (*)
- 2 Quadro di interconnessione max 2 moduli – OPTIONAL (*)
- 3 Vaso di espansione
- A Mandata attacco flangiato DN 80 PN 6
- B Ritorno attacco flangiato PN 6
- C Ingresso gas attacco flangiato DN 50
- D Scarico condensa DN 50
- (*) Accessorio non fornito di serie. Contiene la scatola e i componenti elettrici da montare in loco e la staffa di fissaggio alla struttura

Generatore modulare da esterno – con scambiatore a piastre, sicurezze INAIL a sinistra o destra combinazioni fino a 6 caldaie nei modelli 115 - 150

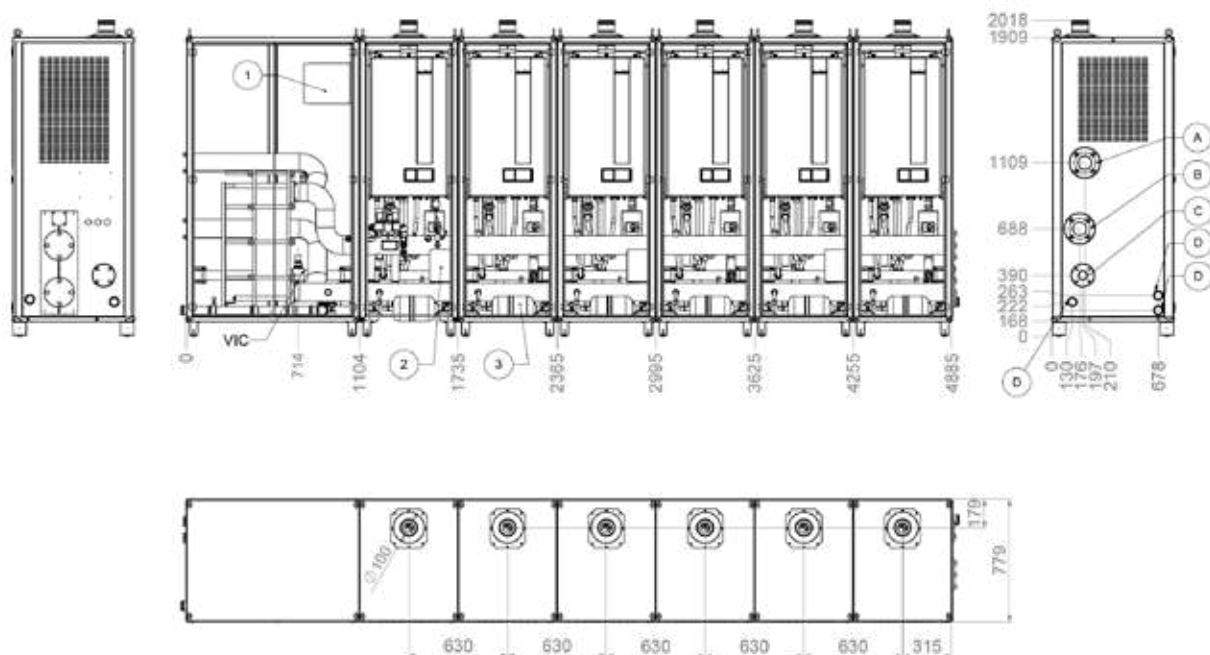


Figura 45: generatore modulare in armadio scambiatore - sinistra

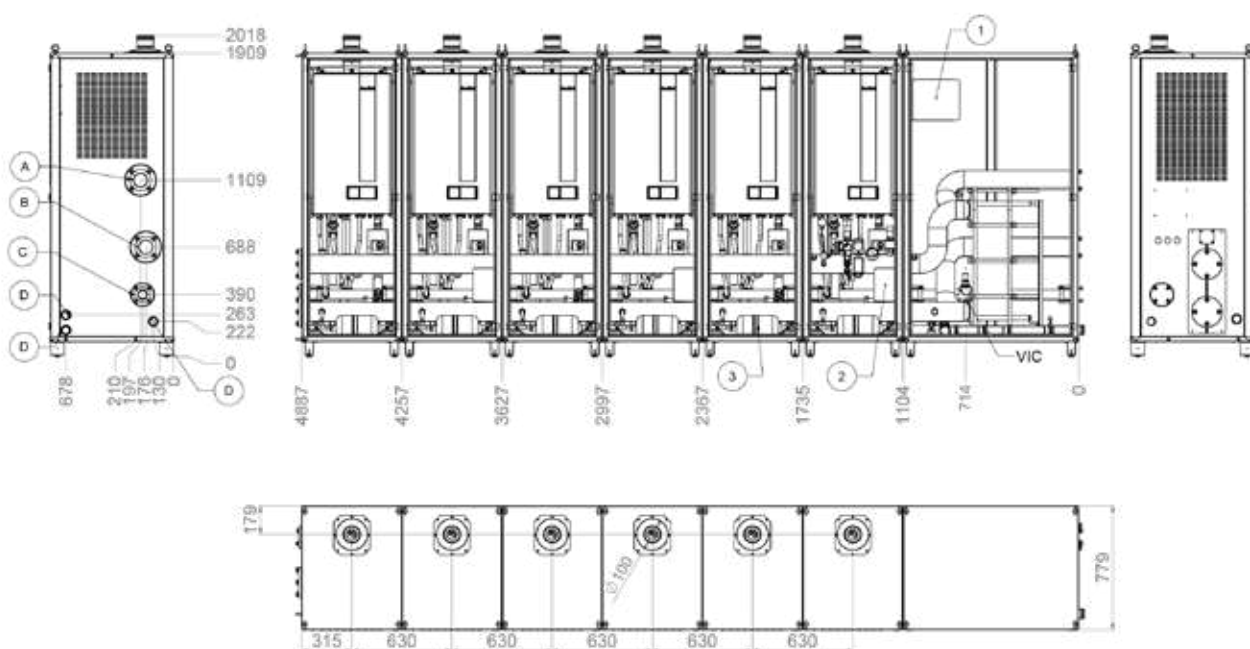


Figura 46: generatore modulare in armadio scambiatore - destra

- 1 Quadro di collegamento generale – OPTIONAL (*)
- 2 Quadro di interconnessione max 2 moduli – OPTIONAL (*)
- 3 Vaso di espansione
- A Mandata attacco flangiato DN 80 PN 6
- B Ritorno attacco flangiato PN 6
- C Ingresso gas attacco flangiato DN 50
- D Scarico condensa DN 50
- (*) Accessorio non fornito di serie. Contiene la scatola e i componenti elettrici da montare in loco e la staffa di fissaggio alla struttura

DATI TECNICI GENERATORE MODULARE CASCATA

Dati nominali	um	90	105	110
Tipo Installazione	-	C13-C33-C43-C53-C63-C83-C93-C13X-C33X-C43X-C63X-C93X-B23-B23P-C(10)-C(11)		
Portata termica nominale Qn	kW	80	100	107,5
Potenza termica nominale (80 – 60 °C) Pn	kW	77	96,8	104,1
Potenza termica nominale (50 – 30 °C) Pn	kW	83	104,3	112,9
Portata termica ridotta Qr	kW	4	4	6
Potenza termica ridotta (80 – 60 °C) Pr	kW	3,8	3,8	5,8
Potenza termica ridotta (50 – 30 °C) Pr	kW	4,3	4,3	6,5
Rendimento al 100% (80 – 60 °C)	%	97,1	97,1	96,7
Rendimento al 100% (50 – 30 °C)	%	105,3	105	105
Rendimento al 30% Qn - 30 °C Ritorno	%	108,2	108,3	108,6
Rendimento a portata ridotta (80 – 60 °C)	%	96,8	96,8	97
Rendimento a portata ridotta (50 – 30 °C)	%	108,2	108,2	108,5
Campo di regolazione riscaldamento	°C	20 ÷ 80		
Massima Temperatura di riscaldamento	°C	80 + 3		
Temperatura massima scambiatore (TMS)	°C	110		
Classe NOx (EN 15502-1:2012+A1:2015)	1..6	6	6	6
Pressione Idraulica max acqua risc.(PMS)	bar	3,6	3,6	4,2
Pressione Taratura Valvola Sicurezza	bar	3	3	3,5
Pressione minima acqua di riscaldamento	bar	0,8	0,8	0,8
Campo regolazione temperatura DHW	°C	65 ÷ 35		
Massima temperatura sanitario	°C	65		

Dati nominali	um	170	205	240	270	300
Tipo Installazione	-	C13-C33-C43-C53-C63-C83-C93-C13X-C33X-C43X-C63X-C93X-B23-B23PC(10)-C(11)				
Portata termica nominale Qn	kW	162	196	230	255	280
Potenza termica nominale (80 – 60 °C) Pn	kW	157	190,5	224	248,3	272,6
Potenza termica nominale (50 – 30 °C) Pn	kW	169,6	206,8	244	270,7	297,4
Portata termica ridotta Qr	kW	9	9	11,5	11,5	22,5
Potenza termica ridotta (80 – 60 °C) Pr	kW	8,5	8,5	11,1	11,1	21,6
Potenza termica ridotta (50 – 30 °C) Pr	kW	9,7	9,7	12,4	12,4	23,9
Rendimento al 100% (80 – 60 °C)	%	96,9	97,2	97,4	97,4	97,3
Rendimento al 100% (50 – 30 °C)	%	104,8	105,5	106,1	106,2	106,2
Rendimento al 30% Qn - 30 °C Ritorno	%	108,3	108,5	108,6	108,5	108,4
Rendimento a portata ridotta (80 – 60 °C)	%	94,8	94,8	96,2	96,2	96
Rendimento a portata ridotta (50 – 30 °C)	%	107,6	107,6	108,2	108,2	106,3
Campo di regolazione riscaldamento	°C	20 ÷ 80				
Massima Temperatura di riscaldamento	°C	80 + 3				
Temperatura massima scambiatore (TMS)	°C	110				
Classe NOx (EN 15502-1:2012+A1:2015)	1..6	6	6	6	6	6
Pressione Idraulica max acqua risc.(PMS)	bar	6	6	6	6	6
Pressione Taratura Valvola Sicurezza	bar	5	5	5	5	5
Pressione minima acqua di riscaldamento	bar	0,8	0,8	0,8	0,8	0,8
Campo regolazione temperatura DHW	°C	65 ÷ 35				
Massima temperatura sanitario	°C	65				

Dati nominali	um	325	360	390	420	450	480	510
Tipo Installazione	-	C13-C33-C43-C53-C63-C83-C93-C13X-C33X-C43X-C63X-C93X-B23-B23P-C(10)-C(11)						
Portata termica nominale Qn	kW	311	345	370	395	420	460	485
Potenza termica nominale (80 – 60 °C) Pn	kW	302,5	336	360,3	384,6	408,9	448	472,3
Potenza termica nominale (50 – 30 °C) Pn	kW	328,8	366	392,7	419,4	446,1	488	514,7
Portata termica ridotta Qr	kW	9	11,5	11,5	11,5	22,5	11,5	11,5
Potenza termica ridotta (80 – 60 °C) Pr	kW	8,5	11,1	11,1	11,1	21,6	11,1	11,1
Potenza termica ridotta (50 – 30 °C) Pr	kW	9,7	12,4	12,4	12,4	23,9	12,4	12,4
Rendimento al 100% (80 – 60 °C)	%	97,2	97,4	97,4	97,3	97,3	97,4	97,4
Rendimento al 100% (50 – 30 °C)	%	105,7	106,1	106,1	106,2	106,2	106,1	106,1
Rendimento al 30% Qn - 30 °C Ritorno	%	108,5	108,6	108,5	108,5	108,4	108,6	108,6
Rendimento a portata ridotta (80 – 60 °C)	%	94,8	96,2	96,2	96,2	96	96,2	96,2
Rendimento a portata ridotta (50 – 30 °C)	%	107,6	108,2	108,2	108,2	106,3	108,2	108,2
Campo di regolazione riscaldamento	°C	20 ÷ 80						
Massima Temperatura di riscaldamento	°C	80 + 3						
Temperatura massima scambiatore (TMS)	°C	110						
Classe NOx (EN 15502-1:2012+A1:2015)	1..6	6	6	6	6	6	6	6
Pressione Idraulica max acqua risc.(PMS)	bar	6	6	6	6	6	6	6
Pressione Taratura Valvola Sicurezza	bar	5	5	5	5	5	5	5
Pressione minima acqua di riscaldamento	bar	0,8	0,8	0,8	0,8	0,8	0,8	0,8
Campo regolazione temperatura DHW	°C	65 ÷ 35						
Massima temperatura sanitario	°C	65						

Dati nominali	um	540	570	600	630	660	690	720
Tipo Installazione	-	C13-C33-C43-C53-C63-C83-C93-C13X-C33X-C43X-C63X-C93X-B23-B23P-C(10)-C(11)						
Portata termica nominale Qn	kW	510	535	560	600	625	650	675
Potenza termica nominale (80 – 60 °C) Pn	kW	496,6	520,9	545,2	584,3	608,6	632,9	657,2
Potenza termica nominale (50 – 30 °C) Pn	kW	541,4	568,1	594,8	636,7	663,4	690,1	716,8
Portata termica ridotta Qr	kW	11,5	11,5	22,5	11,5	11,5	11,5	11,5
Potenza termica ridotta (80 – 60 °C) Pr	kW	11,1	11,1	21,6	11,1	11,1	11,1	11,1
Potenza termica ridotta (50 – 30 °C) Pr	kW	12,4	12,4	23,9	12,4	12,4	12,4	12,4
Rendimento al 100% (80 – 60 °C)	%	97,4	97,3	97,3	97,4	97,4	97,3	97,3
Rendimento al 100% (50 – 30 °C)	%	106,2	106,2	106,2	106,1	106,1	106,2	106,2
Rendimento al 30% Qn - 30 °C Ritorno	%	108,5	108,5	108,4	108,6	108,5	108,5	108,4
Rendimento a portata ridotta (80 – 60 °C)	%	96,2	96,2	96	96,2	96,2	96,2	96,2
Rendimento a portata ridotta (50 – 30 °C)	%	108,2	108,2	106,3	108,2	108,2	108,2	108,2
Campo di regolazione riscaldamento	°C	20 ÷ 80						
Massima Temperatura di riscaldamento	°C	80 + 3						
Temperatura massima scambiatore (TMS)	°C	110						
Classe NOx (EN 15502-1:2012+A1:2015)	1..6	6	6	6	6	6	6	6
Pressione Idraulica max acqua risc.(PMS)	bar	6	6	6	6	6	6	6
Pressione Taratura Valvola Sicurezza	bar	5	5	5	5	5	5	5
Pressione minima acqua di riscaldamento	bar	0,8	0,8	0,8	0,8	0,8	0,8	0,8
Campo regolazione temperatura DHW	°C	65 ÷ 35						
Massima temperatura sanitario	°C	65						

Dati nominali	um	750	780	810	870	900
Tipo Installazione	-	C13-C33-C43-C53-C63-C83-C93-C13X-C33X-C43X-C63X-C93X-B23-B23P-C(10)-C(11)				
Portata termica nominale Qn	kW	700	740	765	815	840
Potenza termica nominale (80 – 60 °C) Pn	kW	681,5	720,6	744,9	793,5	817,8
Potenza termica nominale (50 – 30 °C) Pn	kW	743,5	785,4	812,1	865,5	892,2
Portata termica ridotta Qr	kW	22,5	11,5	11,5	11,5	22,5
Potenza termica ridotta (80 – 60 °C) Pr	kW	21,6	11,1	11,1	11,1	21,6
Potenza termica ridotta (50 – 30 °C) Pr	kW	23,9	12,4	12,4	12,4	23,9
Rendimento al 100% (80 – 60 °C)	%	97,3	97,4	97,4	97,3	97,3
Rendimento al 100% (50 – 30 °C)	%	106,2	106,1	106,2	106,2	106,2
Rendimento al 30% Qn - 30 °C Ritorno	%	108,4	108,5	108,5	108,4	108,4
Rendimento a portata ridotta (80 – 60 °C)	%	96	96,2	96,2	96,2	96
Rendimento a portata ridotta (50 – 30 °C)	%	106,3	108,2	108,2	108,2	106,3
Campo di regolazione riscaldamento	°C	20 ÷ 80				
Massima Temperatura di riscaldamento	°C	80 + 3				
Temperatura massima scambiatore (TMS)	°C	110				
Classe NOx (EN 15502-1:2012+A1:2015)	1..6	6	6	6	6	6
Pressione Idraulica max acqua risc.(PMS)	bar	6	6	6	6	6
Pressione Taratura Valvola Sicurezza	bar	5	5	5	5	5
Pressione minima acqua di riscaldamento	bar	0,8	0,8	0,8	0,8	0,8
Campo regolazione temperatura DHW	°C	65 ÷ 35				
Massima temperatura sanitario	°C	65				

DATI ELETTRICI NOMINALI

Dati elettrici nominali	um	90	105	110
Tensione di alimentazione	V	230		
Frequenza	Hz	50		
Assorbimento Elettrico Moduli	W	188	213	194
Assorbimento Elettrico Moduli Stand-by	W	4	4	4
Grado Protezione Elettrica Moduli Rastrelliera	IP	X4D		

Dati elettrici nominali	um	170	205	240	270	300
Tensione di alimentazione	V	230				
Frequenza	Hz	50				
Assorbimento Elettrico Moduli	W	312	407	502	561	620
Assorbimento Elettrico Moduli Stand-by	W	7	7	7	7	7
Grado Protezione Elettrica Moduli Rastrelliera	IP	X4D				

Dati elettrici nominali	um	325	360	390	420	450	480	510
Tensione di alimentazione	V	230						
Frequenza	Hz	50						
Assorbimento Elettrico Moduli	W	658	753	812	871	930	1004	1063
Assorbimento Elettrico Moduli Stand-by	W	10,5	11	10,5	10,5	10,5	14	14
Grado Protezione Elettrica Moduli Rastrelliera	IP	X4D						

Dati elettrici nominali	um	540	570	600	630	660	690	720
Tensione di alimentazione	V	230						
Frequenza	Hz	50						
Assorbimento Elettrico Moduli	W	1122	1181	1240	1314	1373	1432	1491
Assorbimento Elettrico Moduli Stand-by	W	14	14	14	17,5	17,5	17,5	17,5
Grado Protezione Elettrica Moduli Rastrelliera	IP	X4D						

Dati elettrici nominali	um	750	780	810	870	900
Tensione di alimentazione	V	230				
Frequenza	Hz	50				
Assorbimento Elettrico Moduli	W	1550	1624	1683	1801	1860
Assorbimento Elettrico Moduli Stand-by	W	17,5	21	21	21	21
Grado Protezione Elettrica Moduli Rastrelliera	IP	X4D				

DATI DIMENSIONI, PESI, CONNESSIONI E VOLUMI

Dimensioni - Pesi versioni da interno	um	90	105	110
Altezza Moduli in Rastrelliera (senza Scarico Fumi)	mm	1761		
Profondità Moduli in Rastrelliera	mm	745		
Larghezza Moduli in Rastrelliera con Separatore	mm	1841	1841	1841
Larghezza Moduli in Rastrelliera con Scambiatore	mm	2380	2380	2380
Peso totale con collettori diretti	kg	233	238	242
Peso totale con separatore	kg	264	269	273
Peso totale con piastre abbinato	kg	342	347	351
Peso totale con piastre abbinato e collettori di collegamento	kg	391	396	400

Dimensioni - Pesi versioni da esterno	um	90	105	110
Altezza Moduli in armadio (senza Scarico Fumi)	mm	1909		
Profondità Moduli in armadio	mm	779		
Larghezza Moduli in armadio con Separatore	mm	1920	1920	1920
Larghezza Moduli in armadio con Scambiatore	mm	2394	2394	2394
Peso totale con collettori diretti	kg	357	361	366
Peso totale con separatore	kg	473	477	482
Peso totale con piastre abbinato	kg	677	681	686

CONNESSIONI E VOLUMI DI ACQUA tabella valida per tutte le versioni da interno e da esterno

Connessioni - Volumi di acqua	um	90	105	110
Connessione Flangia Mandata	-	DN 80 PN6		
Connessione Flangia Ritorno	-	DN 80 PN6		
Connessione Flangia Gas	-	DN 50 PN6		
Connessione Scarico Separatore Idraulico	-	1 ½" F		
Connessione Scarico Condensa	-	DN 50		
Contenuto totale con collettori diretti	l	21	22	24
Contenuto totale con separatore	l	41	42	44
Taglio Scambiatore	kW	120	120	120
Contenuto totale con piastre abbinato	l	22	23	25
Contenuto totale con piastre abbinato e collettori di collegamento	l	33	34	36
Vaso di Espansione del Kit Idraulico Cascata	l	10	10	10

Dimensioni - Pesì versioni da interno	um	170	205	240	270	300
Altezza Moduli in Rastrelliera (senza Scarico Fumi)	mm	1761				
Profondità Moduli in Rastrelliera	mm	745				
Larghezza Moduli in Rastrelliera con Separatore	mm	1841	1841	1841	1841	1841
Larghezza Moduli in Rastrelliera con Scambiatore	mm	2380	2380	2380	2380	2380
Peso totale con collettori diretti	kg	291	301	311	333	354
Peso totale con separatore	kg	322	332	342	364	385
Peso totale con piastre abbinato	kg	407	417	432	454	475
Peso totale con piastre abbinato e collettori di collegamento	kg	456	466	481	503	524

Dimensioni - Pesì versioni da esterno	um	170	205	240	270	300
Altezza Moduli in armadio (senza Scarico Fumi)	mm	1909				
Profondità Moduli in armadio	mm	779				
Larghezza Moduli in armadio con Separatore	mm	1920	1920	1920	1920	1920
Larghezza Moduli in armadio con Scambiatore	mm	2394	2394	2394	2394	2394
Peso totale con collettori diretti	kg	415	425	435	456	478
Peso totale con separatore	kg	531	541	551	572	594
Peso totale con piastre abbinato	kg	742	752	767	788	810

CONNESSIONI E VOLUMI DI ACQUA tabella valida per tutte le versioni da interno e da esterno

Connessioni - Volumi	um	170	205	240	270	300
Connessione Flangia Mandata	-	DN 80 PN6				
Connessione Flangia Ritorno	-	DN 80 PN6				
Connessione Flangia Gas	-	DN 50 PN6				
Connessione Scarico Separatore Idraulico	-	1 ½" F				
Connessione Scarico Condensa	-	DN 50				
Contenuto totale con collettori diretti	l	26	28	30	33	35
Contenuto totale con separatore	l	46	48	50	53	55
Taglio Scambiatore	kW	205	205	300	300	300
Contenuto totale con piastre abbinato	l	29	31	34	37	39
Contenuto totale con piastre abbinato e collettori di collegamento	l	39	41	44	47	49
Vaso di Espansione del Kit Idraulico Cascata	l	10	10	10	10	10

Dimensioni - Pesì versioni da interno	um	325	360	390	420	450	480	510
Altezza Moduli in Rastrelliera (senza Scarico Fumi)	mm	1761						
Profondità Moduli in Rastrelliera	mm	745						
Larghezza Moduli in Rastrelliera con Separatore	mm	2471	2471	2471	2471	2471	3101	3101
Larghezza Moduli in Rastrelliera con Scambiatore	mm	3010	3010	3010	3010	3010	3640	3640
Peso totale con collettori diretti	kg	442	452	474	495	517	594	615
Peso totale con separatore	kg	473	483	505	526	548	625	646
Peso totale con piastre abbinato	kg	571	581	607	628	650	739	760
Peso totale con piastre abbinato e collettori di collegamento	kg	620	630	656	677	699	788	809

Dimensioni - Pesì versioni da esterno	um	325	360	390	420	450	480	510
Altezza Moduli in armadio (senza Scarico Fumi)	mm	1909						
Profondità Moduli in armadio	mm	779						
Larghezza Moduli in armadio con Separatore	mm	2550	2550	2550	2550	2550	3180	3180
Larghezza Moduli in armadio con Scambiatore	mm	3024	3024	3024	3024	3024	3654	3654
Peso totale con collettori diretti	kg	633	643	665	686	708	852	874
Peso totale con separatore	kg	749	759	781	802	824	968	990
Peso totale con piastre abbinato	kg	973	983	1009	1030	1052	1208	1230

CONNESSIONI E VOLUMI DI ACQUA tabella valida per tutte le versioni da interno e da esterno

Connessioni - Volumi	um	325	360	390	420	450	480	510
Connessione Flangia Mandata	-	DN 80 PN6						
Connessione Flangia Ritorno	-	DN 80 PN6						
Connessione Flangia Gas	-	DN 50 PN6						
Connessione Scarico Separatore Idraulico	-	1 ½" F						
Connessione Scarico Condensa	-	DN 50						
Contenuto totale con collettori diretti	l	43	46	48	51	53	61	63
Contenuto totale con separatore	l	63	66	68	71	73	81	83
Taglio Scambiatore	kW	360	360	450	450	450	600	600
Contenuto totale con piastre abbinato	l	48	51	54	57	59	69	71
Contenuto totale con piastre abbinato e collettori di collegamento	l	58	61	65	68	70	79	81
Vaso di Espansione del Kit Idraulico Cascata	l	15	15	15	15	15	20	20

Dimensioni - Pesì versioni da interno	um	540	570	600	630	660	690	720
Altezza Moduli in Rastrelliera (senza Scarico Fumi)	mm	1761						
Profondità Moduli in Rastrelliera	mm	745						
Larghezza Moduli in Rastrelliera con Separatore	mm	3101	3101	3101	3731	3731	3731	3731
Larghezza Moduli in Rastrelliera con Scambiatore	mm	3640	3640	3640	4270	4270	4270	4270
Peso totale con collettori diretti	kg	637	658	680	757	778	800	821
Peso totale con separatore	kg	668	689	711	788	809	831	852
Peso totale con piastre abbinato	kg	782	803	825	909	930	952	978
Peso totale con piastre abbinato e collettori di collegamento	kg	831	852	874	958	979	1001	1027

Dimensioni - Pesì versioni da esterno	um	540	570	600	630	660	690	720
Altezza Moduli in armadio (senza Scarico Fumi)	mm	1909						
Profondità Moduli in armadio	mm	779						
Larghezza Moduli in armadio con Separatore	mm	3180	3180	3180	3810	3810	3810	3810
Larghezza Moduli in armadio con Scambiatore	mm	3654	3654	3654	4284	4284	4284	4284
Peso totale con collettori diretti	kg	895	917	938	1083	1104	1126	1147
Peso totale con separatore	kg	1011	1033	1054	1199	1220	1242	1263
Peso totale con piastre abbinato	kg	1251	1273	1294	1446	1467	1489	1515

CONNESSIONI E VOLUMI DI ACQUA tabella valida per tutte le versioni da interno e da esterno

Connessioni - Volumi	um	540	570	600	630	660	690	720
Connessione Flangia Mandata	-	DN 80 PN6						
Connessione Flangia Ritorno	-	DN 80 PN6						
Connessione Flangia Gas	-	DN 50 PN6						
Connessione Scarico Separatore Idraulico	-	1 1/2" F						
Connessione Scarico Condensa	-	DN 50						
Contenuto totale con collettori diretti	l	66	68	71	79	81	84	86
Contenuto totale con separatore	l	86	88	91	99	101	104	106
Taglio Scambiatore	kW	600	600	600	690	690	690	780
Contenuto totale con piastre abbinato	l	74	76	79	88	90	93	96
Contenuto totale con piastre abbinato e collettori di collegamento	l	84	86	89	98	100	103	106
Vaso di Espansione del Kit Idraulico Cascata	l	20	20	20	25	25	25	25

Dimensioni - Pesì versioni da interno	um	750	780	810	870	900
Altezza Moduli in Rastrelliera (senza Scarico Fumi)	mm	1761				
Profondità Moduli in Rastrelliera	mm	745				
Larghezza Moduli in Rastrelliera con Separatore	mm	3731	4361	4361	4361	4361
Larghezza Moduli in Rastrelliera con Scambiatore	mm	4270	4900	4900	4900	4900
Peso totale con collettori diretti	kg	843	919	941	984	1005
Peso totale con separatore	kg	874	950	972	1015	1036
Peso totale con piastre abbinato	kg	1000	1076	1103	1146	1167
Peso totale con piastre abbinato e collettori di collegamento	kg	1049	1125	1152	1195	1216

Dimensioni - Pesì versioni da esterno	um	750	780	810	870	900
Altezza Moduli in armadio (senza Scarico Fumi)	mm	1909				
Profondità Moduli in armadio	mm	779				
Larghezza Moduli in armadio con Separatore	mm	3810	4440	4440	4440	4440
Larghezza Moduli in armadio con Scambiatore	mm	4284	4914	4914	4914	4914
Peso totale con collettori diretti	kg	1169	1313	1334	1377	1399
Peso totale con separatore	kg	1285	1429	1450	1493	1515
Peso totale con piastre abbinato	kg	1537	1681	1707	1750	1772

CONNESSIONI E VOLUMI DI ACQUA tabella valida per tutte le versioni da interno e da esterno

Connessioni - Volumi	um	750	780	810	870	900
Connessione Flangia Mandata	-	DN 80 PN6				
Connessione Flangia Ritorno	-	DN 80 PN6				
Connessione Flangia Gas	-	DN 50 PN6				
Connessione Scarico Separatore Idraulico	-	1 1/2" F				
Connessione Scarico Condensa	-	DN 50				
Contenuto totale con collettori diretti	l	89	96	99	104	106
Contenuto totale con separatore	l	109	116	119	124	126
Taglio Scambiatore	kW	780	780	900	900	900
Contenuto totale con piastre abbinato	l	99	106	110	115	117
Contenuto totale con piastre abbinato e collettori di collegamento	l	109	116	120	125	127
Vaso di Espansione del Kit Idraulico Cascata	l	25	30	30	30	30

DATI DIMENSIONAMENTO CAMINO - COLLETTORE COMUNE

Dimensionamento camino - Collettore comune	um	90	105	110
Classificazione Scarico	-	B23P		
Qn - CO2	%	9,2	9,1	9,1
Qn - Tfumi - Taria	°C	57	57	52,8
Qn - Portata massica fumi	gr/sec	38	46,2	48,6
Qn - Prevalenza residua disponibile	Pa	30	30	30
Qr - CO2	%	8,9	8,9	8,9
Qr - Tfumi - Taria	°C	42	39	39
Qr - Portata massica fumi	gr/sec	1,9	1,9	2,8
Qr - Prevalenza residua disponibile	Pa	5	5	5
Diametro di Attacco al Collettore Fumi	mm	160	160	160

Dimensionamento camino - Collettore comune	um	170	205	240	270	300
Classificazione Scarico	-	B23P				
Qn - CO2	%	9	9	9	9	9
Qn - Tfumi - Taria	°C	45,3	50,4	54	53,2	52,6
Qn - Portata massica fumi	gr/sec	74,4	89,9	105,4	116,9	128,4
Qn - Prevalenza residua disponibile	Pa	30	30	30	30	30
Qr - CO2	%	9	9	9	9	9
Qr - Tfumi - Taria	°C	31,2	31,2	35,4	35,4	35,4
Qr - Portata massica fumi	gr/sec	4,1	4,1	5,3	5,3	10,3
Qr - Prevalenza residua disponibile	Pa	5	5	5	5	10
Diametro di Attacco al Collettore Fumi	mm	160	160	160	160	160

Dimensionamento camino - Collettore comune	um	325	360	390	420	450	480	510
Classificazione Scarico	-	B23P						
Qn - CO2	%	9	9	9	9	9	9	9
Qn - Tfumi - Taria	°C	51,7	54	53,5	53	52,6	54	53,6
Qn - Portata massica fumi	gr/sec	142,6	158,1	169,6	181,1	192,6	210,8	222,3
Qn - Prevalenza residua disponibile	Pa	30	30	30	30	30	30	30
Qr - CO2	%	9	9	9	9	9	9	9
Qr - Tfumi - Taria	°C	31,2	35,4	35,4	35,4	35,4	35,4	35,4
Qr - Portata massica fumi	gr/sec	4,1	5,3	5,3	5,3	10,3	5,3	5,3
Qr - Prevalenza residua disponibile	Pa	5	5	5	5	10	5	5
Diametro di Attacco al Collettore Fumi	mm	200	200	200	200	200	200	200

Dimensionamento camino - Collettore comune	um	540	570	600	630	660	690	720
Classificazione Scarico	-	B23P						
Qn - CO2	%	9	9	9	9	9	9	9
Qn - Tfumi - Taria	°C	53,2	52,9	52,6	53,7	53,4	53,1	52,8
Qn - Portata massica fumi	gr/sec	233,8	245,3	256,8	275	286,5	298	309,5
Qn - Prevalenza residua disponibile	Pa	30	30	30	30	30	30	30
Qr - CO2	%	9	9	9	9	9	9	9
Qr - Tfumi - Taria	°C	35,4	35,4	35,4	35,4	35,4	35,4	35,4
Qr - Portata massica fumi	gr/sec	5,3	5,3	10,3	5,3	5,3	5,3	5,3
Qr - Prevalenza residua disponibile	Pa	5	5	10	5	5	5	5
Diametro di Attacco al Collettore Fumi	mm	200	200	200	250	250	250	250

Dimensionamento camino - Collettore comune	um	750	780	810	870	900
Classificazione Scarico	-	B23P				
Qn - CO2	%	9	9	9	9	9
Qn - Tfumi - Taria	°C	52,6	53,5	53,2	52,8	52,6
Qn - Portata massica fumi	gr/sec	321	339,2	350,7	373,7	385,2
Qn - Prevalenza residua disponibile	Pa	30	30	30	30	30
Qr - CO2	%	9	9	9	9	9
Qr - Tfumi - Taria	°C	35,4	35,4	35,4	35,4	35,4
Qr - Portata massica fumi	gr/sec	10,3	5,3	5,3	5,3	10,3
Qr - Prevalenza residua disponibile	Pa	10	5	5	5	10
Diametro di Attacco al Collettore Fumi	mm	250	250	250	250	250

DATI PROGETTISTI

Dati progettisti	um	90	105	110
Qn - Perdite al mantello con bruciatore funzionante	%	0,15	0,21	0,69
Qn - Perdite al mantello con bruciatore spento	%	0,21	0,19	0,19
Qn - Perdite al camino con bruciatore funzionante	%	2,8	2,71	2,54
Qn - Assorbimento Pompe WILO Con Separatore Idraulico	W	150	205	260
Qn - Assorbimento Pompe WILO Con Scambiatore a Piastre	W	150	205	260
Qn - Assorbimento Pompe GRUNDFOS Con Separatore Idraulico	W	150	215	280
Qn - Assorbimento Pompe GRUNDFOS Con Scambiatore a Piastre	W	150	215	280
Qr - Perdite al mantello con bruciatore funzionante	%	1,05	1,05	1,06
Qr - Perdite al mantello con bruciatore spento	%	0,21	0,17	0,17
Qr - Perdite al camino con bruciatore funzionante	%	2,19	1,98	1,98
Qr - Assorbimento Pompe WILO Con Separatore Idraulico	W	150	205	260
Qr - Assorbimento Pompe WILO Con Scambiatore a Piastre	W	150	205	260
Qr - Assorbimento Pompe GRUNDFOS Con Separatore Idraulico	W	150	215	280
Qr - Assorbimento Pompe GRUNDFOS Con Scambiatore a Piastre	W	150	215	280

Dati progettisti	um	170	205	240	270	300
Qn - Perdite al mantello con bruciatore funzionante	%	0,33	0,14	0	0,21	0,38
Qn - Perdite al mantello con bruciatore spento	%	0,14	0,11	0,08	0,09	0,09
Qn - Perdite al camino con bruciatore funzionante	%	2,8	2,68	2,59	2,41	2,27
Qn - Assorbimento Pompe WILO Con Separatore Idraulico	W	240	380	520	520	520
Qn - Assorbimento Pompe WILO Con Scambiatore a Piastre	W	240	380	520	520	520
Qn - Assorbimento Pompe GRUNDFOS Con Separatore Idraulico	W	360	360	360	362	364
Qn - Assorbimento Pompe GRUNDFOS Con Scambiatore a Piastre	W	360	360	360	362	364
Qr - Perdite al mantello con bruciatore funzionante	%	3,31	2,06	2,06	2,06	2,17
Qr - Perdite al mantello con bruciatore spento	%	0,141	0,084	0,084	0,084	0,09
Qr - Perdite al camino con bruciatore funzionante	%	1,87	1,7	1,7	1,7	1,83
Qr - Assorbimento Pompe WILO Con Separatore Idraulico	W	240	380	520	520	520
Qr - Assorbimento Pompe WILO Con Scambiatore a Piastre	W	240	380	520	520	520
Qr - Assorbimento Pompe GRUNDFOS Con Separatore Idraulico	W	360	360	360	362	364
Qr - Assorbimento Pompe GRUNDFOS Con Scambiatore a Piastre	W	360	360	360	362	364

Dati progettisti	um	325	360	390	420	450	480	510
Qn - Perdite al mantello con bruciatore funzionante	%	0,09	0	0,14	0,27	0,38	0	0,11
Qn - Perdite al mantello con bruciatore spento	%	0,1	0,08	0,09	0,09	0,09	0,08	0,09
Qn - Perdite al camino con bruciatore funzionante	%	2,64	2,59	2,47	2,36	2,27	2,59	2,5
Qn - Assorbimento Pompe WILO Con Separatore Idraulico	W	640	780	780	780	780	1040	1040
Qn - Assorbimento Pompe WILO Con Scambiatore a Piastre	W	640	780	780	780	780	1040	1040
Qn - Assorbimento Pompe GRUNDFOS Con Separatore Idraulico	W	540	540	542	544	546	720	722
Qn - Assorbimento Pompe GRUNDFOS Con Scambiatore a Piastre	W	540	540	542	544	546	720	722
Qr - Perdite al mantello con bruciatore funzionante	%	2,06	2,06	2,06	2,06	2,17	2,06	2,06
Qr - Perdite al mantello con bruciatore spento	%	0,084	0,084	0,084	0,084	0,09	0,084	0,084
Qr - Perdite al camino con bruciatore funzionante	%	1,7	1,7	1,7	1,7	1,83	1,7	1,7
Qr - Assorbimento Pompe WILO Con Separatore Idraulico	W	640	780	780	780	780	1040	1040
Qr - Assorbimento Pompe WILO Con Scambiatore a Piastre	W	640	780	780	780	780	1040	1040
Qr - Assorbimento Pompe GRUNDFOS Con Separatore Idraulico	W	540	540	542	544	546	720	722
Qr - Assorbimento Pompe GRUNDFOS Con Scambiatore a Piastre	W	540	540	542	544	546	720	722

Dati progettisti	um	540	570	600	630	660	690	720
Qn - Perdite al mantello con bruciatore funzionante	%	0,21	0,3	0,38	0,09	0,17	0,25	0,32
Qn - Perdite al mantello con bruciatore spento	%	0,09	0,09	0,09	0,09	0,09	0,09	0,09
Qn - Perdite al camino con bruciatore funzionante	%	2,41	2,34	2,27	2,52	2,45	2,38	2,32
Qn - Assorbimento Pompe WILO Con Separatore Idraulico	W	1040	1040	1040	1300	1300	1300	1300
Qn - Assorbimento Pompe WILO Con Scambiatore a Piastre	W	1040	1040	1040	1300	1300	1300	1300
Qr - Perdite al mantello con bruciatore funzionante	%	2,06	2,06	2,17	2,06	2,06	2,06	2,06
Qn - Assorbimento Pompe GRUNDFOS Con Separatore Idraulico	W	724	726	728	902	904	906	908
Qn - Assorbimento Pompe GRUNDFOS Con Scambiatore a Piastre	W	724	726	728	902	904	906	908
Qr - Perdite al mantello con bruciatore spento	%	0,084	0,084	0,09	0,084	0,084	0,084	0,084
Qr - Perdite al camino con bruciatore funzionante	%	1,7	1,7	1,83	1,7	1,7	1,7	1,7
Qr - Assorbimento Pompe WILO Con Separatore Idraulico	W	1040	1040	1040	1300	1300	1300	1300
Qr - Assorbimento Pompe WILO Con Scambiatore a Piastre	W	1040	1040	1040	1300	1300	1300	1300
Qr - Assorbimento Pompe GRUNDFOS Con Separatore Idraulico	W	724	726	728	902	904	906	908
Qr - Assorbimento Pompe GRUNDFOS Con Scambiatore a Piastre	W	724	726	728	902	904	906	908

Dati progettisti	um	750	780	810	870	900
Qn - Perdite al mantello con bruciatore funzionante	%	0,38	0,14	0,21	0,33	0,38
Qn - Perdite al mantello con bruciatore spento	%	0,09	0,09	0,09	0,09	0,09
Qn - Perdite al camino con bruciatore funzionante	%	2,27	2,47	2,41	2,32	2,27
Qn - Assorbimento Pompe WILO Con Separatore Idraulico	W	1300	1560	1560	1560	1560
Qn - Assorbimento Pompe WILO Con Scambiatore a Piastre	W	1300	1560	1560	1560	1560
Qn - Assorbimento Pompe GRUNDFOS Con Separatore Idraulico	W	910	1084	1086	1090	1092
Qn - Assorbimento Pompe GRUNDFOS Con Scambiatore a Piastre	W	910	1084	1086	1090	1092
Qr - Perdite al mantello con bruciatore funzionante	%	2,17	2,06	2,06	2,06	2,17
Qr - Perdite al mantello con bruciatore spento	%	0,09	0,084	0,084	0,084	0,09
Qr - Perdite al camino con bruciatore funzionante	%	1,83	1,7	1,7	1,7	1,83
Qr - Assorbimento Pompe WILO Con Separatore Idraulico	W	1300	1560	1560	1560	1560
Qr - Assorbimento Pompe WILO Con Scambiatore a Piastre	W	1300	1560	1560	1560	1560
Qr - Assorbimento Pompe GRUNDFOS Con Separatore Idraulico	W	910	1084	1086	1090	1092
Qr - Assorbimento Pompe GRUNDFOS Con Scambiatore a Piastre	W	910	1084	1086	1090	1092

DATI TECNICI GENERATORE MODULARE CASCATA SCHIENA SU SCHIENA

Dati nominali	um	90	120	145	170	180
Tipo	-	C13-C33-C43-C53-C63-C83-C93-C13X-C33X-C43X-C63X-C93X-B23-B23P-C(10)-C(11)				
Portata termica nominale (Qn)	kW	80	120	141	162	180
Potenza termica nominale (80-60°C) (Pn)	kW	77,0	116,6	136,8	157	174,9
Potenza termica (50-30°C)	kW	83	125,6	147,6	169,6	188,4
Portata termica ridotta (Qr)	kW	4	6		9	6
Potenza termica ridotta (80-60°C) (Pr)	kW	3,8	5,8		8,5	5,8
Potenza termica ridotta (50-30°C)	kW	4,3	6,5		9,7	6,5
Rendimento utile a portata nominale (80-60°C)	%	97,1		97	96,9	97,1
Rendimento utile a portata nominale (50-30°C)	%	105,3	104,6	104,7	104,8	104,6
Rendimento utile al 30% (30°C ritorno)	%	108,2	108,4	108,3		108,4
Rendimento a portata ridotta (80-60°C)	%	96,8	97		94,8	97
Rendimento a portata ridotta (50-30°C)	%	108,2	108,5		107,6	108,5
Regolazione temperatura riscaldamento	°C	20-80				
Temperatura massima esercizio riscaldamento	°C	83				
Temperatura massima scambiatore (TMS)	°C	110				
Classe di emissioni NOx	-	6				
Pressione idraulica max acqua riscaldamento (PMS)	bar	3,6	4,2		6	4,2
Pressione taratura valvola sicurezza	bar	3	3,5		5	3,5
Pressione minima acqua di riscaldamento	bar	0,8				
Campo regolazione temperatura DHW	°C	65 ÷ 35				
Massima temperatura sanitario	°C	65				

Dati nominali	um	205	240	255	270	300
Tipo	-	C13-C33-C43-C53-C63-C83-C93-C13X-C33X-C43X-C63X-C93X-B23-B23P-C(10)-C(11)				
Portata termica nominale (Qn)	kW	201	230	243	255	280
Potenza termica nominale (80-60°C) (Pn)	kW	195,1	224	235,5	248,3	272,6
Potenza termica (50-30°C)	kW	210,4	244	254,4	270,7	297,4
Portata termica ridotta (Qr)	kW	6	11,5	9	11,5	22,5
Potenza termica ridotta (80-60°C) (Pr)	kW	5,8	11,1	8,5	11,1	21,6
Potenza termica ridotta (50-30°C)	kW	6,5	12,4	9,7	12,4	23,9
Rendimento utile a portata nominale (80-60°C)	%	97	97,4	96,9	97,3	
Rendimento utile a portata nominale (50-30°C)	%	104,7	106,1	104,8	106,2	
Rendimento utile al 30% (30°C ritorno)	%	108,4	108,6	108,3	108,5	108,4
Rendimento a portata ridotta (80-60°C)	%	97	96,2	94,8	96,2	96
Rendimento a portata ridotta (50-30°C)	%	108,5	108,2	107,6	108,2	106,3
Regolazione temperatura riscaldamento	°C	20-80				
Temperatura massima esercizio riscaldamento	°C	83				
Temperatura massima scambiatore (TMS)	°C	110				
Classe di emissioni NOx	-	6				
Pressione idraulica max acqua riscaldamento (PMS)	bar	4,2		6		
Pressione taratura valvola sicurezza	bar	3,5		5		
Pressione minima acqua di riscaldamento	bar	0,8				
Campo regolazione temperatura DHW	°C	65 ÷ 35				
Massima temperatura sanitario	°C	65				

Dati nominali	um	360	390	450	480	540
Tipo	-	C13-C33-C43-C53-C63-C83-C93-C13X-C33X-C43X-C63X-C93X-B23-B23P-C(10)-C(11)				
Portata termica nominale (Qn)	kW	345	370	420	460	510
Potenza termica nominale (80-60°C) (Pn)	kW	336	360,3	408,9	448	496,6
Potenza termica (50-30°C)	kW	366	392,7	446,1	488	541,4
Portata termica ridotta (Qr)	kW	11,5		22,5	11,5	
Potenza termica ridotta (80-60°C) (Pr)	kW	11,1		21,6	11,1	
Potenza termica ridotta (50-30°C)	kW	12,4		23,9	12,4	
Rendimento utile a portata nominale (80-60°C)	%	97,4		97,3	97,4	97,3
Rendimento utile a portata nominale (50-30°C)	%	106,1		106,2	106,1	106,2
Rendimento utile al 30% (30°C ritorno)	%	108,6	108,5	108,4	108,6	108,5
Rendimento a portata ridotta (80-60°C)	%	96,2		96	96,2	
Rendimento a portata ridotta (50-30°C)	%	108,2		106,3	108,2	
Regolazione temperatura riscaldamento	°C	20-80				
Temperatura massima esercizio riscaldamento	°C	83				
Temperatura massima scambiatore (TMS)	°C	110				
Classe di emissioni NOx	-	6				
Pressione idraulica max acqua riscaldamento (PMS)	bar	6				
Pressione taratura valvola sicurezza	bar	5				
Pressione minima acqua di riscaldamento	bar	0,8				
Campo regolazione temperatura DHW	°C	65 ÷ 35				
Massima temperatura sanitario	°C	65				

Dati nominali	um	600	660	750	810	900
Tipo	-	C13-C33-C43-C53-C63-C83-C93-C13X-C33X-C43X-C63X-C93X-B23-B23P-C(10)-C(11)				
Portata termica nominale (Qn)	kW	560	625	700	765	840
Potenza termica nominale (80-60°C) (Pn)	kW	545,2	608,6	681,5	744,9	817,8
Potenza termica (50-30°C)	kW	594,8	663,4	743,5	812,1	892,2
Portata termica ridotta (Qr)	kW	22,5	11,5	22,5	11,5	22,5
Potenza termica ridotta (80-60°C) (Pr)	kW	21,6	11,1	21,6	11,1	21,6
Potenza termica ridotta (50-30°C)	kW	23,9	12,4	23,9	12,4	23,9
Rendimento utile a portata nominale (80-60°C)	%	97,3	97,4	97,3		
Rendimento utile a portata nominale (50-30°C)	%	106,2	106,1	106,2		
Rendimento utile al 30% (30°C ritorno)	%	108,4	108,5	108,4	108,5	108,4
Rendimento a portata ridotta (80-60°C)	%	96	96,2	96	96,2	96
Rendimento a portata ridotta (50-30°C)	%	106,3	108,2	106,3	108,2	106,3
Regolazione temperatura riscaldamento	°C	20-80				
Temperatura massima esercizio riscaldamento	°C	83				
Temperatura massima scambiatore (TMS)	°C	110				
Classe di emissioni NOx	-	6				
Pressione idraulica max acqua riscaldamento (PMS)	bar	6				
Pressione taratura valvola sicurezza	bar	5				
Pressione minima acqua di riscaldamento	bar	0,8				
Campo regolazione temperatura DHW	°C	65 ÷ 35				
Massima temperatura sanitario	°C	65				

DATI ELETTRICI NOMINALI

Dati elettrici nominali	um	90	120	145	170	180
Tensione/Frequenza di alimentazione	V/Hz	230/50				
Assorbimento elettrico moduli	W	188	238	275	312	357
Assorbimento elettrico moduli Stand-by	W	4		5,5	7	6
Grado protezione elettrica moduli rastrelliera	IP	X4D				

Dati elettrici nominali	um	205	240	255	270	300
Tensione/Frequenza di alimentazione	V/Hz	230/50				
Assorbimento elettrico moduli	W	394	502	468	561	620
Assorbimento elettrico moduli Stand-by	W	7,5	7	11	7	
Grado protezione elettrica moduli rastrelliera	IP	X4D				

Dati elettrici nominali	um	360	390	450	480	540
Tensione/Frequenza di alimentazione	V/Hz	230/50				
Assorbimento elettrico moduli	W	753	812	930	1004	1122
Assorbimento elettrico moduli Stand-by	W	10,5		14		
Grado protezione elettrica moduli rastrelliera	IP	X4D				

Dati elettrici nominali	um	600	660	750	810	900
Tensione/Frequenza di alimentazione	V/Hz	230/50				
Assorbimento elettrico moduli	W	1240	1373	1550	1683	1860
Assorbimento elettrico moduli Stand-by	W	14	17,5		21	
Grado protezione elettrica moduli rastrelliera	IP	X4D				

DATI DIMENSIONI, PESI, CONNESSIONI E VOLUMI

Dimensioni - Pesì (versioni da interno)	um	90	120	145	170	180
Altezza moduli in rastrelliera (senza scarico fumi)	mm	1729				
Profondità moduli in rastrelliera	mm	1054				
Larghezza moduli in rastrelliera	mm	658				1288
Larghezza moduli in rastrelliera con separatore	mm	1211				1841
Larghezza moduli in rastrelliera con scambiatore	mm	1748				2378
Peso totale a vuoto con collettori diretti	kg	172	186	211	236	293
Peso totale a vuoto con separatore idraulico	kg	203	217	242	267	324
Peso totale a vuoto con piastre	kg	302	316	348	373	430
Peso totale a vuoto con piastre abbinato e collettori	kg	330	344	376	401	458

Conessioni - Volumi di acqua	um	90	120	145	170	180
Connessione flangia mandata	-	DN 80 PN6				
Connessione flangia ritorno	-	DN 80 PN6				
Connessione flangia gas	-	DN 50 PN6				
Connessione scarico separatore idraulico	-	1 ½" F				
Connessione scarico condensa	-	DN 50				
Contenuto d'acqua del modulo	l	14	17	18	19	28
Contenuto d'acqua con separatore idraulico	l	34	37	38	39	48
Contenuto d'acqua con piastre abbinato	l	15	18	21	22	31
Contenuto d'acqua con piastre abbinato e collettori di collegamento	l	26	29	31	32	41
Taglio scambiatore	kW	120			205	

Dimensioni - Pesì (versioni da interno)	um	205	240	255	270	300
Altezza moduli in rastrelliera (senza scarico fumi)	mm	1729				
Profondità moduli in rastrelliera	mm	1054	1422	1054	1422	
Larghezza moduli in rastrelliera	mm	1288	658	1288	658	
Larghezza moduli in rastrelliera con separatore	mm	1841	1211	1841	1211	
Larghezza moduli in rastrelliera con scambiatore	mm	2378	1748	2378	1748	
Peso totale a vuoto con collettori diretti	kg	317	257	367	278	300
Peso totale a vuoto con separatore idraulico	kg	348	288	398	309	331
Peso totale a vuoto con piastre	kg	454	399	509	420	442
Peso totale a vuoto con piastre abbinato e collettori	kg	482	427	537	448	470

Conessioni - Volumi di acqua	um	205	240	255	270	300
Connessione flangia mandata	-	DN 80 PN6				
Connessione flangia ritorno	-	DN 80 PN6				
Connessione flangia gas	-	DN 50 PN6				
Connessione scarico separatore idraulico	-	1 ½" F				
Connessione scarico condensa	-	DN 50				
Contenuto d'acqua del modulo	l	29	24	31	26	29
Contenuto d'acqua con separatore idraulico	l	49	44	51	46	49
Contenuto d'acqua con piastre abbinato	l	32	28	35	30	33
Contenuto d'acqua con piastre abbinato e collettori di collegamento	l	42	38	45	40	43
Taglio scambiatore	kW	205	300			

Dimensioni - Pesì (versioni da interno)	um	360	390	450	480	540
Altezza moduli in rastrelliera (senza scarico fumi)	mm	1729				
Profondità moduli in rastrelliera	mm	1422				
Larghezza moduli in rastrelliera	mm	1288				
Larghezza moduli in rastrelliera con separatore	mm	1841				
Larghezza moduli in rastrelliera con scambiatore	mm	2378				
Peso totale a vuoto con collettori diretti	kg	399	420	463	494	537
Peso totale a vuoto con separatore idraulico	kg	430	451	494	525	568
Peso totale a vuoto con piastre	kg	548	574	617	656	699
Peso totale a vuoto con piastre abbinato e collettori	kg	576	602	645	684	727

Conessioni - Volumi di acqua	um	360	390	450	480	540
Connessione flangia mandata	-	DN 80 PN6				
Connessione flangia ritorno	-	DN 80 PN6				
Connessione flangia gas	-	DN 50 PN6				
Connessione scarico separatore idraulico	-	1 ½" F				
Connessione scarico condensa	-	DN 50				
Contenuto d'acqua del modulo	l	39	41	46	47	52
Contenuto d'acqua con separatore idraulico	l	59	61	66	67	72
Contenuto d'acqua con piastre abbinato	l	44	47	52	55	60
Contenuto d'acqua con piastre abbinato e collettori di collegamento	l	54	58	63	65	70
Taglio scambiatore	kW	360	450		600	

Dimensioni - Pesi (versioni da interno)	um	600	660	750	810	900
Altezza moduli in rastrelliera (senza scarico fumi)	mm	1729				
Profondità moduli in rastrelliera	mm	1422				
Larghezza moduli in rastrelliera	mm	1288	1918			
Larghezza moduli in rastrelliera con separatore	mm	1841	2471			
Larghezza moduli in rastrelliera con scambiatore	mm	2378	3008			
Peso totale a vuoto con collettori diretti	kg	580	679	743	796	861
Peso totale a vuoto con separatore idraulico	kg	611	710	774	827	892
Peso totale a vuoto con piastre	kg	746	852	922	979	1044
Peso totale a vuoto con piastre abbinato e collettori	kg	774	880	950	1007	1072

Connessioni - Volumi di acqua	um	600	660	750	810	900
Connessione flangia mandata	-	DN 80 PN6				
Connessione flangia ritorno	-	DN 80 PN6				
Connessione flangia gas	-	DN 50 PN6				
Connessione scarico separatore idraulico	-	1 1/2" F				
Connessione scarico condensa	-	DN 50				
Contenuto d'acqua del modulo	l	57	67	75	78	86
Contenuto d'acqua con separatore idraulico	l	77	87	95	98	106
Contenuto d'acqua con piastre abbinato	l	65	76	85	89	97
Contenuto d'acqua con piastre abbinato e collettori di collegamento	l	75	86	95	99	107
Taglio scambiatore	kW	600	690	780	900	

DATI DIMENSIONAMENTO CAMINO - COLLETTORE COMUNE

Dimensionamento camino - Collettore comune	um	90	120	145	170	180
Classificazione scarico	-	B23P				
CO2 a portata termica nominale riscaldamento (Metano)	%	9,2	9,1	9		9,1
ΔT fumi/aria alla portata termica nominale	°C	57		50,3	45,3	57
Portata fumi a portata termica nominale	g/s	38	54,5	64,5	74,4	81,8
Qn - Prevalenza residua disponibile	Pa	30				
Qr - CO2	%	8,9			9	8,9
Qr - Tfumi - Taria	°C	42	39		31,2	39
Qr - Portata massima fumi	gr/sec	1,9	2,8		4,1	2,8
Qr - Prevalenza residua disponibile	Pa	5				
Diametro di attacco al collettore fumi	mm	200				

Dimensionamento camino - Collettore comune	um	205	240	255	270	300
Classificazione scarico	-	B23P				
CO2 a portata termica nominale riscaldamento (Metano)	%	9,1	9			
ΔT fumi/aria alla portata termica nominale	°C	52,3	54	45,3	53,2	52,6
Portata fumi a portata termica nominale	g/s	91,7	105,4	111,6	116,9	128,4
Qn - Prevalenza residua disponibile	Pa	30				
Qr - CO2	%	8,9	9			
Qr - Tfumi - Taria	°C	39	35,4	31,2	35,4	
Qr - Portata massima fumi	gr/sec	2,8	5,3	4,1	5,3	10,3
Qr - Prevalenza residua disponibile	Pa	5				10
Diametro di attacco al collettore fumi	mm	200				

Dimensionamento camino - Collettore comune	um	360	390	450	480	540
Classificazione scarico	-	B23P				
CO2 a portata termica nominale riscaldamento (Metano)	%	9				
ΔT fumi/aria alla portata termica nominale	°C	54	53,5	52,6	54	53,2
Portata fumi a portata termica nominale	g/s	158,1	169,6	192,6	210,8	233,8
Qn - Prevalenza residua disponibile	Pa	30				
Qr - CO2	%	9				
Qr - Tfumi - Taria	°C	35,4				
Qr - Portata massima fumi	gr/sec	5,3		10,3	5,3	
Qr - Prevalenza residua disponibile	Pa	5		10	5	
Diametro di attacco al collettore fumi	mm	200				

Dimensionamento camino - Collettore comune	um	600	660	750	810	900
Classificazione scarico	-	B23P				
CO2 a portata termica nominale riscaldamento (Metano)	%	9				
ΔT fumi/aria alla portata termica nominale	°C	52,6	53,4	52,6	53,2	52,6
Portata fumi a portata termica nominale	g/s	256,8	286,5	321	350,7	385,2
Qn - Prevalenza residua disponibile	Pa	30				
Qr - CO2	%	9				
Qr - Tfumi - Taria	°C	35,4				
Qr - Portata massima fumi	gr/sec	10,3	5,3	10,3	5,3	10,3
Qr - Prevalenza residua disponibile	Pa	10	5	10	5	10
Diametro di attacco al collettore fumi	mm	200	250			

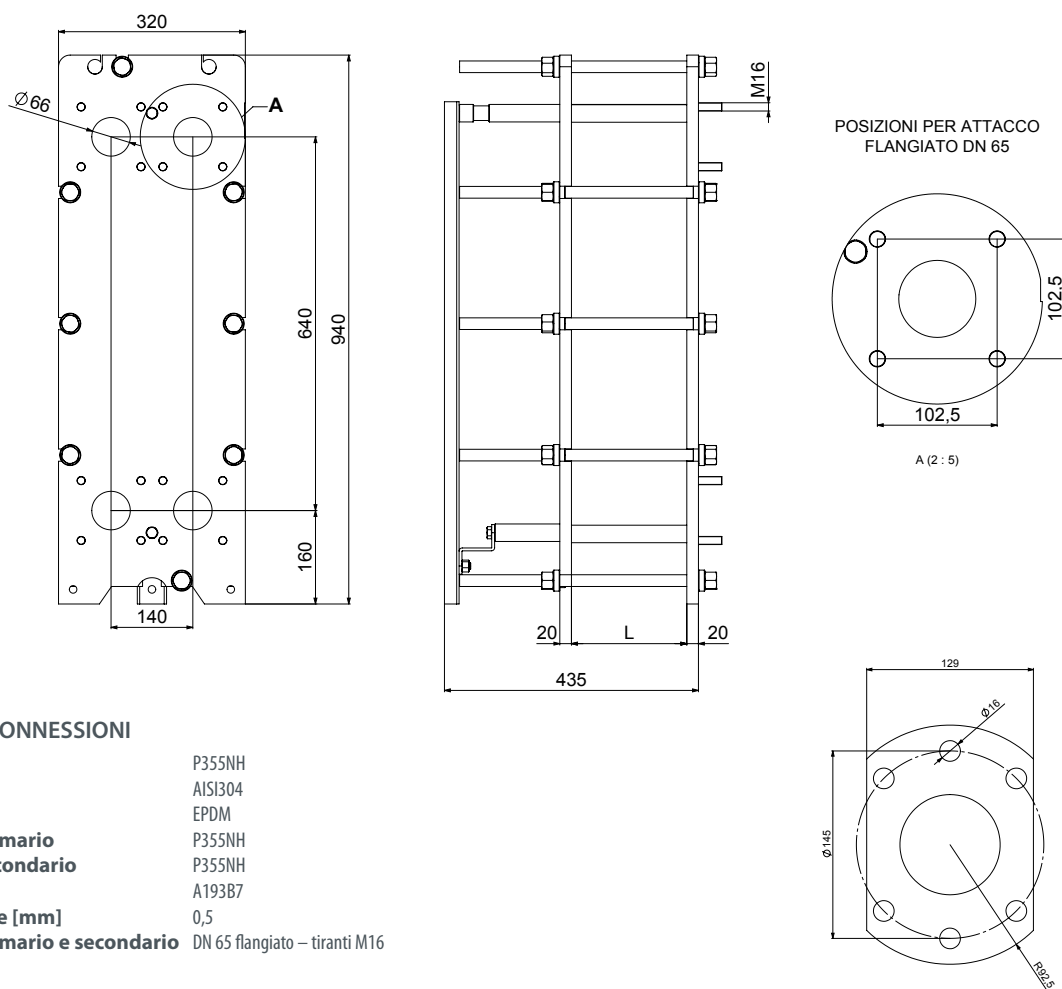
DATI PROGETTISTI

Dati progettisti	um	90	120	145	170	180
Qn - Perdite al mantello con bruciatore funzionante	%	0,15	0,25	0,3	0,33	0,25
Qn - Perdite al camino con bruciatore funzionante	%	2,8	2,65	2,74	2,8	2,65
Qr - Perdite al mantello con bruciatore funzionante	%	1,05	1,06		3,31	1,06
Qr - Perdite al camino con bruciatore funzionante	%	2,19	1,98		1,87	1,98
Qn - Perdite al mantello con bruciatore spento	%	0,21	0,17	0,15	0,14	0,17
Qr - Perdite al mantello con bruciatore spento	%	0,21	0,17		0,14	0,17
Assorbimento elettrico circolatori WILO	W	150	260	270	280	390

Dati progettisti	um	205	240	255	270	300
Qn - Perdite al mantello con bruciatore funzionante	%	0,28	0	0,33	0,21	0,38
Qn - Perdite al camino con bruciatore funzionante	%	2,71	2,59	2,8	2,41	2,27
Qr - Perdite al mantello con bruciatore funzionante	%	1,06	2,06	3,31	2,06	2,17
Qr - Perdite al camino con bruciatore funzionante	%	1,98	1,7	1,87	1,7	1,83
Qn - Perdite al mantello con bruciatore spento	%	0,16	0,08	0,14	0,09	
Qr - Perdite al mantello con bruciatore spento	%	0,17	0,08	0,14	0,08	0,09
Assorbimento elettrico circolatori WILO	W	400	520	420	520	

Dati progettisti	um	360	390	450	480	540
Qn - Perdite al mantello con bruciatore funzionante	%	0	0,14	0,38	0	0,21
Qn - Perdite al camino con bruciatore funzionante	%	2,59	2,47	2,27	2,59	2,41
Qr - Perdite al mantello con bruciatore funzionante	%	2,06		2,17	2,06	
Qr - Perdite al camino con bruciatore funzionante	%	1,7		1,83	1,7	
Qn - Perdite al mantello con bruciatore spento	%	0,08	0,09		0,08	0,09
Qr - Perdite al mantello con bruciatore spento	%	0,08		0,09	0,08	
Assorbimento elettrico circolatori WILO	W	780			1040	

Dati progettisti	um	600	660	750	810	900
Qn - Perdite al mantello con bruciatore funzionante	%	0,38	0,17	0,38	0,21	0,38
Qn - Perdite al camino con bruciatore funzionante	%	2,27	2,45	2,27	2,41	2,27
Qr - Perdite al mantello con bruciatore funzionante	%	2,17	2,06	2,17	2,06	2,17
Qr - Perdite al camino con bruciatore funzionante	%	1,83	1,7	1,83	1,7	1,83
Qn - Perdite al mantello con bruciatore spento	%	0,09				
Qr - Perdite al mantello con bruciatore spento	%	0,09	0,08	0,09	0,08	0,09
Assorbimento elettrico circolatori WILO	W	1040	1300		1560	



MATERIALI E CONNESSIONI

Telaio	P355NH
Piastre	AISI304
Guarnizioni	EPDM
Conessioni primario	P355NH
Conessioni secondario	P355NH
Tiranti	A193B7
Spessore piastre [mm]	0,5
Conessioni primario e secondario	DN 65 flangiato – tiranti M16



ATTENZIONE

Dato le dimensioni compatte, per collegare le flange allo scambiatore è necessario tagliare lateralmente le flange come da disegno a lato, gli accessori di collegamento Fondital sono già predisposti.

SCAMBIATORE PIASTRE	Codice	Piastre	Quota L serraggio	PN	Volume acqua primario	Volume acqua secondario	Peso a vuoto	Peso a pieno
		Nr	mm		bar	l		
FINO 120	OSCAMPIA27	11	27,5	10	1,4	1,4	110	115
FINO 205	OSCAMPIA28	21	52,5		2,79	2,79	117	124
FINO 300	OSCAMPIA29	27	67,5		3,63	3,63	121	130
FINO 360	OSCAMPIA30	35	87,5		4,47	4,47	128	140
FINO 450	OSCAMPIA31	41	102,5		5,58	5,58	133	146
FINO 540	OSCAMPIA32	51	127,5		6,98	6,98	141	157
FINO 600	OSCAMPIA33	57	142,5		7,81	7,81	145	163
FINO 690	OSCAMPIA34	63	157,5		8,65	8,65	151	171
FINO 780	OSCAMPIA35	71	177,5		9,76	9,76	157	179
FINO 900	OSCAMPIA36	79	197,5		10,88	10,88	163	187

SCAMBIATORE PIASTRE	Codice	Superficie di Scambio	Primario ingresso	Primario uscita	Secondario ingresso	Secondario uscita	ΔP primario	ΔP secondario
		m ²	°C	°C	°C	°C	kPa	kPa
FINO 120	OSCAMPIA27	1,35	80	60	50	70	20	20
FINO 205	OSCAMPIA28	2,85						
FINO 300	OSCAMPIA29	3,75						
FINO 360	OSCAMPIA30	4,95					21	21
FINO 450	OSCAMPIA31	5,85						
FINO 540	OSCAMPIA32	7,35						
FINO 600	OSCAMPIA33	8,25						
FINO 690	OSCAMPIA34	9,15					25	25
FINO 780	OSCAMPIA35	10,35						
FINO 900	OSCAMPIA36	11,55						

ITACA CH KR MODULO SINGOLO INTERNO

MODULO A CONDENSAZIONE PER CENTRALI TERMICHE



- ▶ **Doppio controllo di portata elettronico dell'acqua di riscaldamento**
- ▶ **Valvola di non ritorno fumi integrata**
- ▶ **Interfaccia utente multilingua**
- ▶ **Scambiatore di calore in acciaio inox ad alta efficienza**
- ▶ **Elevati rapporti di modulazione, fino a 1:10**
-) Grado di isolamento elettrico IPX4D
-) Uscita allarme o controllo valvola GPL, ingresso per sonda esterna, termostato ambiente, sonda bollitore, collegamento per pompa solare, pompa impianto
-) Gruppo idraulico sotto-caldaia da installare completo di sicurezze INAIL, valvola intercettazione combustibile, collettori acqua (coibentati) e gas, circolatore alta efficienza, rampe di collegamento acqua e gas, vaso espansione
-) Gestione 0-10 V in temperatura o potenza
-) Fornito con collettore fumi
-) Classe 6 di emissioni di NOx

Disponibile nei modelli:

da **45** a **150**

La classe energetica dichiarata non è richiesta per i modelli di potenza superiori ai 70 kW.



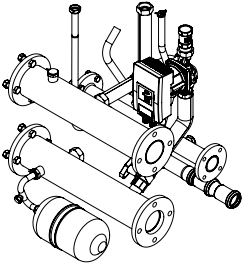
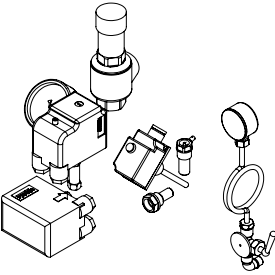

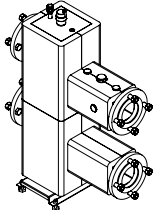
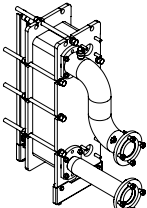
Il generatore modulare viene offerto nelle seguenti configurazioni:

Configurazioni del generatore modulare	
Collettori diretti	Generatore modulare con dispositivi di sicurezza INAIL (*)
Con separatore idraulico	Generatore modulare con dispositivi di sicurezza INAIL + separatore idraulico
Con scambiatore a piastre	Generatore modulare con dispositivi di sicurezza INAIL + scambiatore a piastre e collettori di collegamento fra il primario dello scambiatore e i collettori di cascata

(*) È obbligatorio prevedere l'abbinamento di un separatore idraulico o di uno scambiatore a piastre per separare il circuito primario di riscaldamento (lato cascata) dal circuito secondario di riscaldamento (lato impianto)

GENERATORE MODULARE SU TELAIO DA INTERNO NON IN BATTERIA - DESCRIZIONE

Il sistema è costituito dalla combinazione dei seguenti moduli:

Articolo	Descrizione
	<p>Generatore di calore Itaca CH KR nei modelli 45 - 50 - 60 - 85 - 115 - 150</p>
	<p>Telaio portante di testa Utilizzabile come telaio auto-portante, da utilizzare per un generatore costituito da un singolo modulo oppure come telaio "di partenza" per la batteria di generatori.</p>
	<p>Gruppo idraulico sotto - caldaia costituito da:</p> <ul style="list-style-type: none"> • Collettori acqua mandata – ritorno flangiati DN 80 PN 6 coibentati • Collettore gas DN 50 PN 6 flangiato • Vaso espansione da 5 litri • Circolatore ad alta efficienza • Tubo di collegamento gas + rubinetto gas • Tubi di collegamento idraulici • Tubazioni di scarico • kit di sicurezze qualificate INAIL
	<p>Gruppo di sicurezze qualificate INAIL previste per il gruppo idraulico di testa nella cascata dove installare i componenti:</p> <ul style="list-style-type: none"> • Valvola di sicurezza INAIL tarature 3 e 5 bar • Termostato di sicurezza INAIL 100°C • Pressostato di massima regolabile • Pressostato di minima regolabile • Termometro • Manometro (nei fondo scala 0-6 bar o 0-10 bar) • Rubinetto – manometro + riccio
	<p>Collettore gas + VIC da collegare all'ingresso gas del generatore modulare dal lato ove presenti tutte le sicurezze INAIL</p>
	<p>Gruppo separatore idraulico valido per tutti i modelli fino a 900</p>
	<p>Gruppo scambiatore a piastre con collettori Disponibile in 10 modelli da abbinare ai tagli di potenza del generatore modulare offerti, è dotato anche dei collettori di collegamento fra circuito primario e piastre</p>



Il generatore modulare viene offerto nelle seguenti configurazioni:

Configurazioni del generatore modulare	
Collettori diretti	Generatore modulare con dispositivi di sicurezza INAIL (*)
Con separatore idraulico	Generatore modulare con dispositivi di sicurezza INAIL + separatore idraulico
Con scambiatore a piastre	Generatore modulare con dispositivi di sicurezza INAIL + scambiatore a piastre e collettori di collegamento fra il primario dello scambiatore e i collettori di cascata

(*) È obbligatorio prevedere l'abbinamento di un separatore idraulico o di uno scambiatore a piastre per separare il circuito primario di riscaldamento (lato cascata) dal circuito secondario di riscaldamento (lato impianto)

Il generatore modulare viene fornito con le seguenti combinazioni di moduli termici:

Modello	Moduli
	Nr (nr x [modello])
45	1 (1x45)
50	1 (1x50)
60	1 (1x60)

Modello	Moduli
	Nr (nr x [modello])
85	1 (1x85)
115	1 (1x115)
150	1 (1x150)



ATTENZIONE

Il modulo non dispone di rubinetti di intercettazione acqua fra caldaia e collettori di mandata e ritorno per evitare che il vaso di espansione risulti intercettabile, in ottemperanza alle disposizioni della Raccolta R ed 2009, secondo gli schemi idraulici rappresentati nella sezione "Schemi Idraulici" del paragrafo a pagina 95 e 96.

GENERATORE MODULARE SU TELAIO DA INTERNO NON IN BATTERIA - CONFIGURAZIONI DEL PRODOTTO

COMBINAZIONE DI BASE A COLLETTORI DIRETTI						
Modelli	45	50	60	85	115	150
Generatore di calore Itaca CH KR 45	1	-	-	-	-	-
Generatore di calore Itaca CH KR 50	-	1	-	-	-	-
Generatore di calore Itaca CH KR 60	-	-	1	-	-	-
Generatore di calore Itaca CH KR 85	-	-	-	1	-	-
Generatore di calore Itaca CH KR 115	-	-	-	-	1	-
Generatore di calore Itaca CH KR 150	-	-	-	-	-	1
Telaio di supporto / partenza	1	1	1	1	1	1
Gruppo idraulico completo sotto - modulo	1	1	1	1	1	1
Collettori mandata ritorno coibentati	●	●	●	●	●	●
Collettore gas + rubinetto gas	●	●	●	●	●	●
Tubi di collegamento acqua e gas	●	●	●	●	●	●
Pompa alta efficienza	PWM 7,5 m	PWM 8 m		PWM 11 m	Autoregolante 12 m	
Vaso espansione	5 litri					
Gruppo sicurezze INAIL	1	1	1	1	1	1
Valvola di sicurezza INAIL taratura bar	3	3	3	5	5	5
Termostato di sicurezza INAIL 100°C	●	●	●	●	●	●
Pressostato di massima regolabile	●	●	●	●	●	●
Pressostato di minima regolabile	●	●	●	●	●	●
Termometro	●	●	●	●	●	●
Manometro fondo scala	0-6 bar	0-6 bar	0-6 bar	0-10 bar	0-10 bar	0-10 bar
Rubinetto - manometro + riccio	●	●	●	●	●	●
Gruppo collettori gas + VIC	1	1	1	1	1	1
Gruppo flange di chiusura per collettori acqua e gas	1	1	1	1	1	1
Collettore fumi D 160	1	1	1	1	1	1
Riduzione D 80 - 100 per collegamento collettore fumi	1	1	1	1	-	-
Griglia aspirazione aria D 80	1	1	1	1	-	-
Griglia aspirazione aria D 100	-	-	-	-	1	1
Tappo D 160 per collettore fumi con foro scarico condensa	1	1	1	1	1	1
Sonda collettore cascata	1	1	1	1	1	1
kit pasta conduttiva per sonda cascata e dispositivi di sicurezza su collettore	1	1	1	1	1	1

Riferimento immagini da pag. 78 a pag. 79

COMBINAZIONE CON SEPARATORE IDRAULICO composta dalla combinazione di base a collettori diretti con l'aggiunta dei seguenti componenti:

COMBINAZIONE CON SEPARATORE IDRAULICO - in aggiunta alla combinazione base	45	50	60	85	115	150
Separatore idraulico, compreso di coibentazione	1	1	1	1	1	1
kit guarnizioni + viti e dadi di collegamento flange	1	1	1	1	1	1
Pozzetto per sonda cascata	1	1	1	1	1	1
Sfiato automatico su separatore	1	1	1	1	1	1

Riferimento immagini da pag. 80 a pag. 81

COMBINAZIONE CON SCAMBIATORE A PIASTRE composta dalla combinazione di base a collettori diretti con l'aggiunta dei seguenti componenti:

COMBINAZIONE CON SCAMBIATORE A PIASTRE - in aggiunta alla combinazione base	45	50	60	85	115	150
Scambiatore a piastre in acciaio inox AISI 304 - dimensionato in base al taglio di potenza	1	1	1	1	1	1
Kit di collegamento collettori cascata - primario piastre (*) coibentati	1	1	1	1	1	1
Kit staffe di supporto scambiatore con piedini regolabili	1	1	1	1	1	1
Sfiato automatico per collettore	1	1	1	1	1	1
kit guarnizioni + viti e dadi di collegamento flange	1	1	1	1	1	1
pozzetto per sonda cascata	1	1	1	1	1	1

(*) Il gruppo di collettori per collegare il circuito secondario dello scambiatore a piastre in base alla posizione destra o sinistra è disponibile come kit optional

Riferimento immagini da pag. 82 a pag. 83

Generatore modulare da interno – con collettori diretti con impianto a sinistra oppure a destra e sicurezze INAIL
 Il sistema a cascata è da scegliere negli orientamenti a destra oppure a sinistra. Si intende che l'orientamento è riferito alla vista frontale e indica da quale lato è diretta la mandata della cascata verso l'impianto.

L'INSTALLAZIONE È PREVISTA SOLO PER INTERNO – È ESCLUSA L'INSTALLAZIONE DA ESTERNO

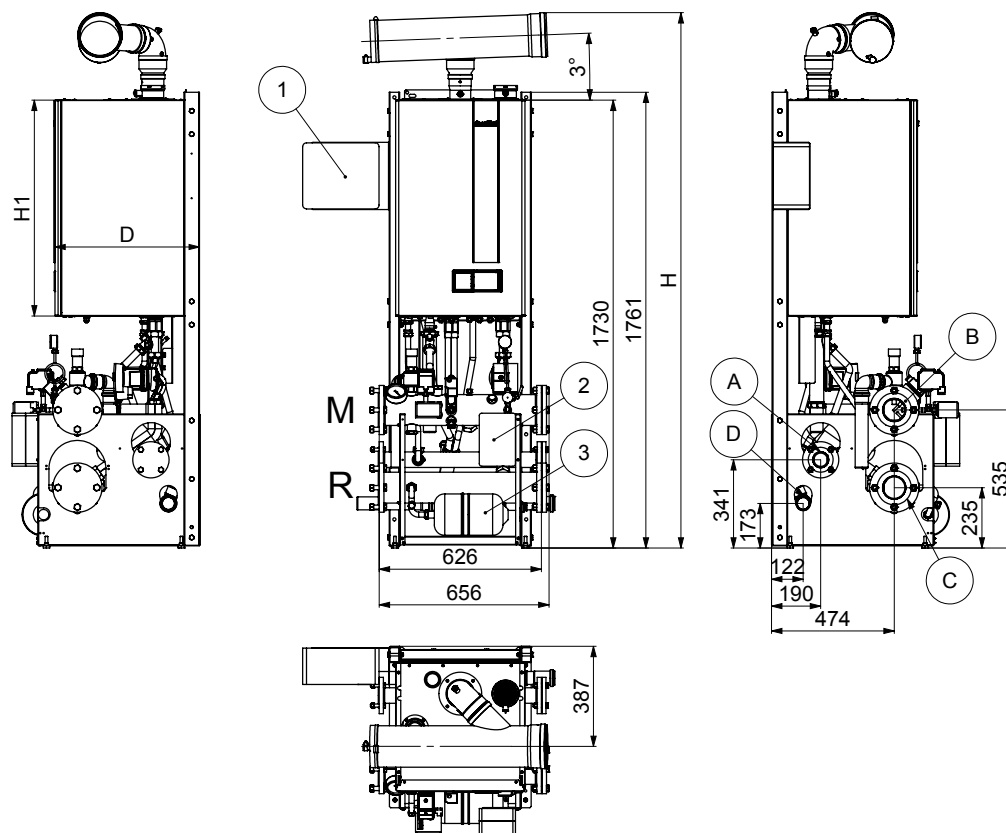


Figura 47: modulo a collettori diretti sinistra

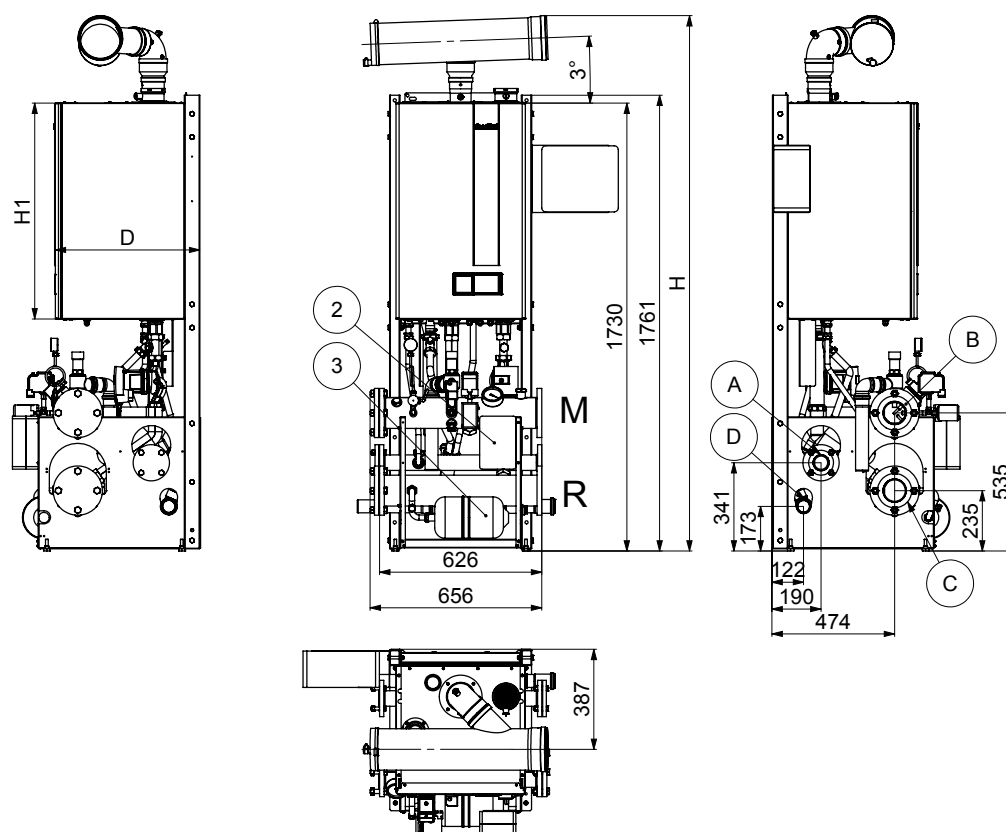


Figura 48: modulo a collettori diretti destra

- 1 Quadro di collegamento generale – OPTIONAL (*)
- 2 Quadro di interconnessione max 2 moduli – OPTIONAL (*)
- 3 Vaso di espansione
- A Ingresso gas flangiato DN 50 PN 6
- B Mandata circuito primario flangiata DN 80 PN 6
- C Ritorno circuito primario flangiato DN 80 PN 6
- D Scarico condensa DN 50
- M Mandata dalla cascata verso l'impianto
- R Ritorno dall'impianto verso la cascata
- (*) Accessorio non fornito di serie. Contiene la scatola e i componenti elettrici da montare in loco e la staffa di fissaggio alla struttura

Modello	Dimensioni		Taratura massima valvola sicurezza INAIL	Diametro minimo scarichi fumi	Altezza scarichi fumi H
	D (mm)	H1 (mm)	bar	mm	mm
45	560	834	3	160	2075
50					
60					
85					
115	740	882.5	5		2095
150					



ATTENZIONE

Per i generatori modulari a collettori diretti deve essere comunque prevista l'installazione di un separatore idraulico o di uno scambiatore a piastre per la separazione del circuito primario dal circuito secondario.

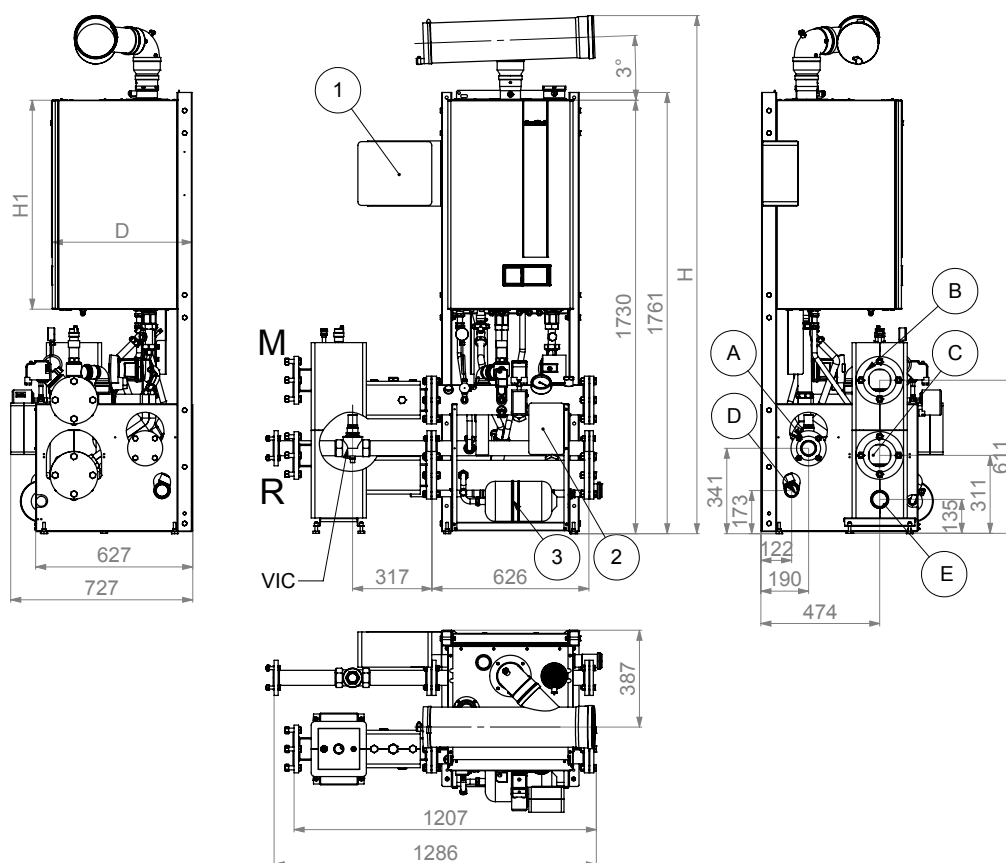


Figura 49: modulo con separatore idraulico a sinistra

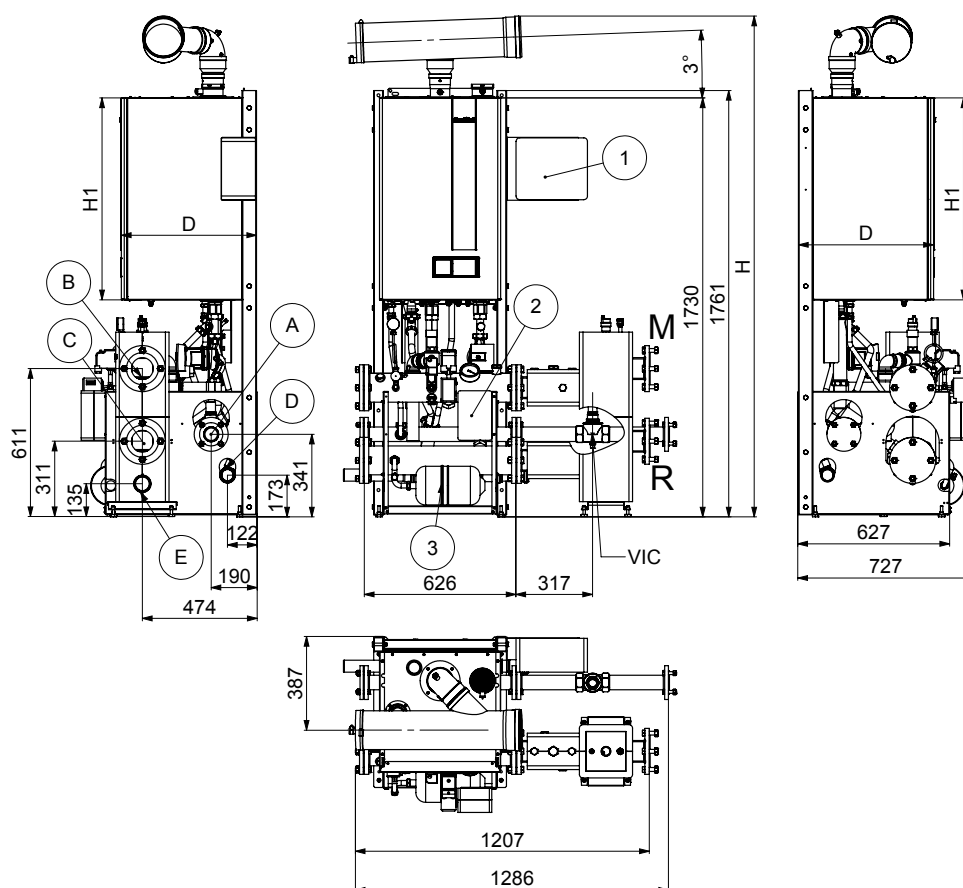


Figura 50: modulo con separatore idraulico a destra

- 1** Quadro di collegamento generale – OPTIONAL (*)
- 2** Quadro di interconnessione max 2 moduli – OPTIONAL (*)
- 3** Vaso di espansione
- A** Ingresso gas flangiato DN 50 PN 6
- B** Mandata circuito primario flangiata DN 80 PN 6
- C** Ritorno circuito primario flangiato DN 80 PN 6
- D** Scarico condensa DN 50
- E** Scarico condensa 1 ½ F
- M** Mandata dalla cascata verso l'impianto
- R** Ritorno dall'impianto verso la cascata
- (*)** Accessorio non fornito di serie. Contiene la scatola e i componenti elettrici da montare in loco e la staffa di fissaggio alla struttura

Modello	Dimensioni		Taratura massima valvola sicurezza INAIL	Diametro minimo scarichi fumi	Altezza scarichi fumi H
	D (mm)	H1 (mm)	bar	mm	mm
45	560	834	3	160	2075
50					
60					
85					
115	740	882.5	5		2095
150					



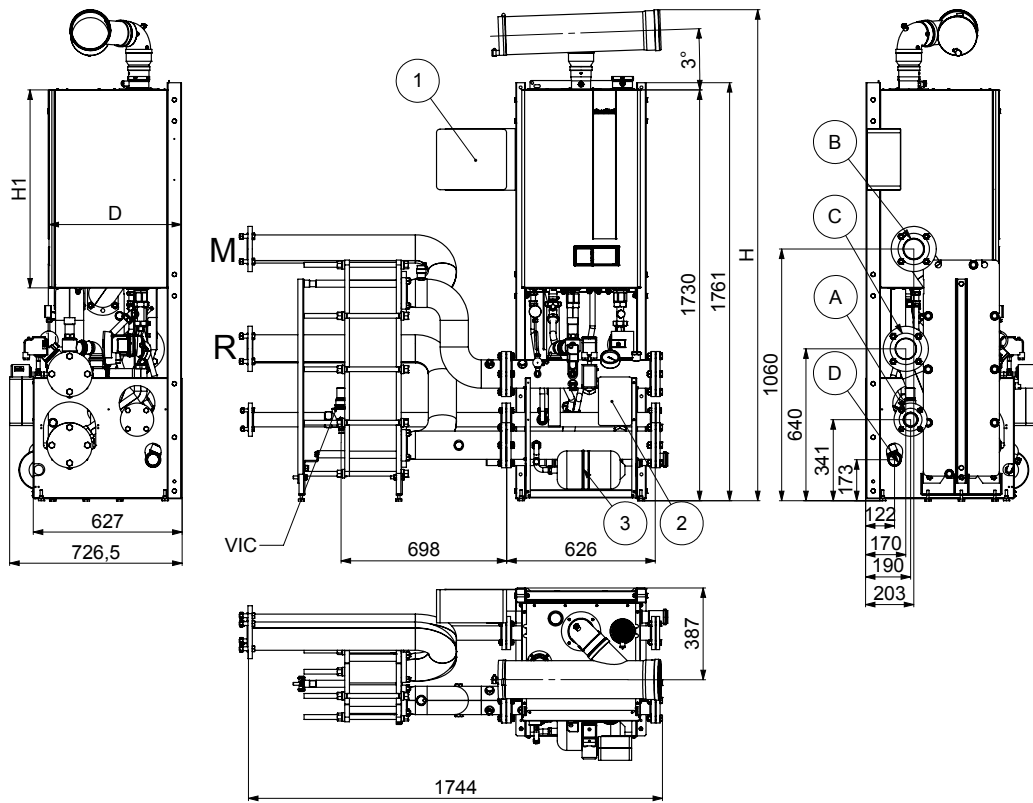


Figura 51: modulo con scambiatore a piastre a sinistra

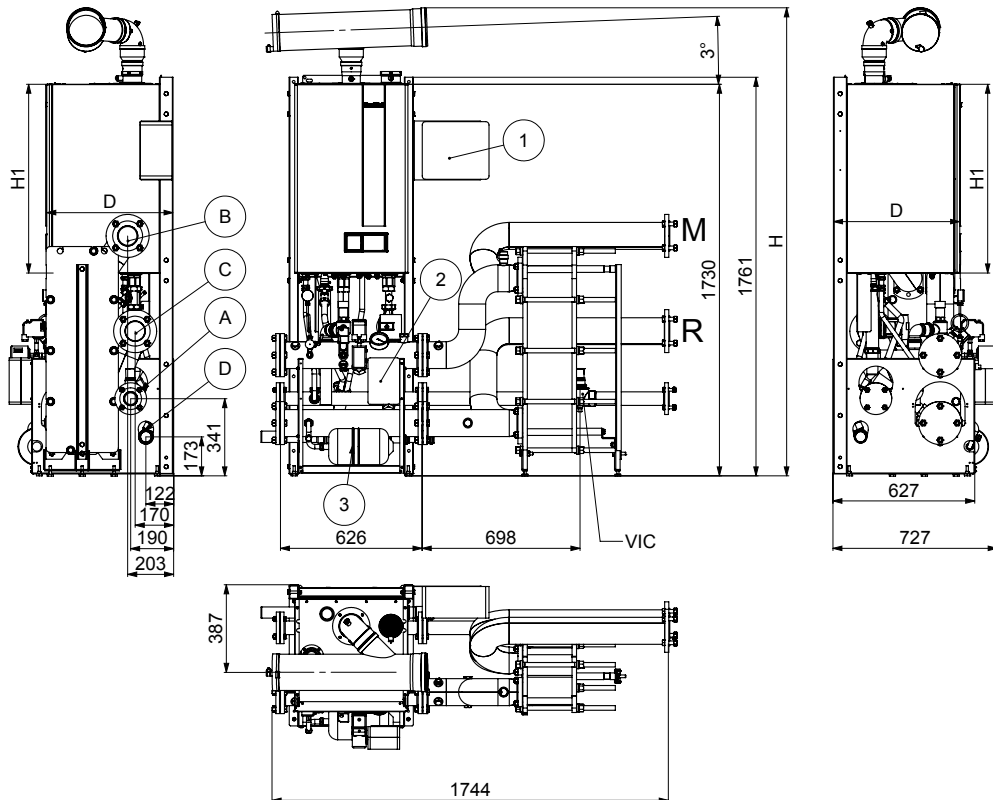


Figura 52: modulo con scambiatore a piastre a destra

- 1** Quadro di collegamento generale – OPTIONAL (*)
- 2** Quadro di interconnessione max 2 moduli – OPTIONAL (*)
- 3** Vaso di espansione
- A** Ingresso gas flangiato DN 50 PN 6
- B** Mandata circuito primario flangiata DN 80 PN 6
- C** Ritorno circuito primario flangiato DN 80 PN 6
- D** Scarico condensa DN 50
- M** Mandata dalla cascata verso l'impianto
- R** Ritorno dall'impianto verso la cascata
- (*)** Accessorio non fornito di serie. Contiene la scatola e i componenti elettrici da montare in loco e la staffa di fissaggio alla struttura

Modello	Dimensioni		Taratura massima valvola sicurezza INAIL	Diametro minimo scarichi fumi	Altezza scarichi fumi H	
	D (mm)	H1 (mm)	bar	mm	mm	
45	560	834	3	160	2075	
50						
60						
85	740	882.5	5		160	2095
115						
150						

Si faccia riferimento al paragrafo "GENERATORE MODULARE NON IN BATTERIA - SICUREZZE INAIL" a pag 94 per una descrizione delle posizioni ed elenco delle sicurezze previste secondo la Raccolta R ed 2009.



ITACA CH KR MODULO SINGOLO ESTERNO

MODULO A CONDENSAZIONE DA ESTERNO PER CENTRALI TERMICHE



- ▶ **Armadio in acciaio verniciato a polvere poliestere per esterno**
- ▶ **Doppio controllo di portata elettronico dell'acqua di riscaldamento**
- ▶ **Valvola di non ritorno fumi integrata**
- ▶ **Interfaccia utente multilingua**
- ▶ **Scambiatore di calore in acciaio inox ad alta efficienza**
- ▶ **Elevati rapporti di modulazione, fino a 1:10**
-) Grado di isolamento elettrico IPX5D
-) Uscita allarme o controllo valvola GPL, ingresso per sonda esterna, termostato ambiente, sonda bollitore, collegamento per pompa solare, pompa impianto
-) Gruppo idraulico sotto-caldia da installare completo di sicurezze INAIL, valvola intercettazione combustibile, collettori acqua (coibentati) e gas, circolatore alta efficienza, rampe di collegamento acqua e gas, vaso espansione
-) Gestione 0-10 V in temperatura o potenza
-) Classe 6 di emissioni di NOx

Disponibile nei modelli:

da **45** a **150**

La classe energetica dichiarata non è richiesta per i modelli di potenza superiori ai 70 kW.

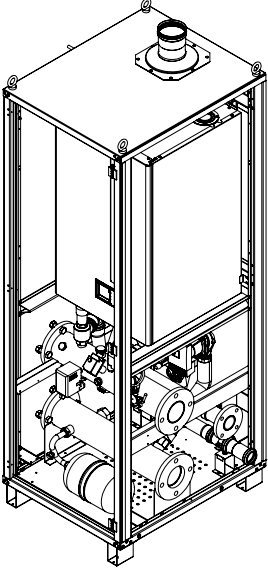
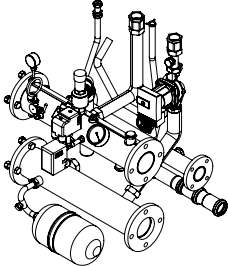
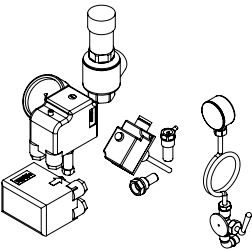
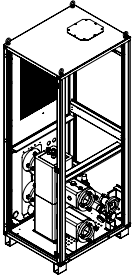
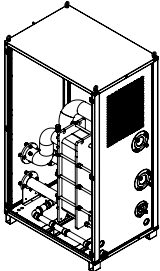
Il generatore modulare viene offerto nelle seguenti configurazioni:

Configurazioni del generatore modulare	
Collettori diretti	Generatore modulare con dispositivi di sicurezza INAIL (*)
Con separatore idraulico	Generatore modulare con dispositivi di sicurezza INAIL + separatore idraulico
Con scambiatore a piastre	Generatore modulare con dispositivi di sicurezza INAIL + scambiatore a piastre e collettori di collegamento fra il primario dello scambiatore e i collettori di cascata e il secondario dello scambiatore al circuito dell'impianto

(*) È obbligatorio prevedere l'abbinamento di un separatore idraulico o di uno scambiatore a piastre per separare il circuito primario di riscaldamento (lato cascata) dal circuito secondario di riscaldamento (lato impianto)

GENERATORE MODULARE IN ARMADIO DA ESTERNO NON IN BATTERIA - DESCRIZIONE DEI MODULI

I generatori modulari da esterno sono configurati dalla combinazione dei seguenti moduli:

Articolo	Descrizione
	<p>Modulo "di testa" o di partenza, con sicurezze INAIL Modelli 45 – 50 – 60 – 85 – 115 – 150 Assemblato in una struttura in armadio con anta , verniciata da esterno Comprensivo di:</p> <ul style="list-style-type: none"> • Generatore di calore • Gruppo idraulico completo (vedere dettaglio) • Gruppo sicurezze INAIL (vedere dettaglio)
	<p>Dettaglio gruppo idraulico completo</p> <ul style="list-style-type: none"> • Collettori acqua mandata – ritorno flangiati DN 80 PN 6 coibentati • Collettore gas DN 50 PN 6 flangiato • Vaso espansione da 5 litri • Circolatore ad alta efficienza • Tubo di collegamento gas + rubinetto gas • Tubi di collegamento idraulici • Tubazioni di scarico • kit di sicurezze qualificate INAIL
	<p>Dettaglio gruppo di sicurezze qualificate INAIL</p> <ul style="list-style-type: none"> • Valvola di sicurezza INAIL tarature 3 e 5 bar • Termostato di sicurezza INAIL 100°C • Pressostato di massima regolabile • Pressostato di minima regolabile • Termometro • Manometro (nei fondo scala 0-6 bar o 0-10 bar) • Rubinetto – manometro + riccio • Tronchetto di collegamento per la mandata (coibentato)
	<p>Modulo con separatore Assemblato in una struttura in armadio con anta , verniciata da esterno Comprensivo di:</p> <ul style="list-style-type: none"> • Separatore Idraulico • Collettori gas + VIC
	<p>Modulo con scambiatore a piastre Assemblato in una struttura verniciata da esterno Comprensivo di:</p> <ul style="list-style-type: none"> • Scambiatore a piastre (10 modelli abbinati ai tagli di potenza) • Collettori gas + VIC • Collettori di collegamento circuito primario e piastre (coibentati) • Collettori di collegamento piastre circuito secondario (coibentati)

NOTA: nelle immagini possono non essere raffigurati i pannelli frontali e laterali

Il generatore modulare viene offerto nelle seguenti configurazioni:

Configurazioni del generatore modulare	
Collettori diretti	Generatore modulare con dispositivi di sicurezza INAIL (*)
Con separatore idraulico	Generatore modulare con dispositivi di sicurezza INAIL + separatore idraulico
Con scambiatore a piastre	Generatore modulare con dispositivi di sicurezza INAIL + scambiatore a piastre e collettori di collegamento fra il primario dello scambiatore e i collettori di cascata e il secondario dello scambiatore al circuito dell'impianto

(*) È obbligatorio prevedere l'abbinamento di un separatore idraulico o di uno scambiatore a piastre per separare il circuito primario di riscaldamento (lato cascata) dal circuito secondario di riscaldamento (lato impianto).

Il generatore modulare viene fornito con le seguenti combinazioni di moduli termici:

Modello	Moduli
	Nr (nr x [modello])
45	1 (1x45)
50	1 (1x50)
60	1 (1x60)

Modello	Moduli
	Nr (nr x [modello])
85	1 (1x85)
115	1 (1x115)
150	1 (1x150)



ATTENZIONE

Il modulo non dispone di rubinetti di intercettazione acqua fra caldaia e collettori di mandata e ritorno per evitare che il vaso di espansione risulti intercettabile, in ottemperanza alle disposizioni della Raccolta R ed 2009, secondo gli schemi idraulici rappresentati nella sezione "Schemi Idraulici" del paragrafo a pagina 95 e 96.

GENERATORE MODULARE IN ARMADIO DA ESTERNO NON IN BATTERIA - CONFIGURAZIONI DEL PRODOTTO

COMBINAZIONE DI BASE A COLLETTORI DIRETTI						
Modelli	45	50	60	85	115	150
Generatore di calore Itaca CH KR 45	1	-	-	-	-	-
Generatore di calore Itaca CH KR 50	-	1	-	-	-	-
Generatore di calore Itaca CH KR 60	-	-	1	-	-	-
Generatore di calore Itaca CH KR 85	-	-	-	1	-	-
Generatore di calore Itaca CH KR 115	-	-	-	-	1	-
Generatore di calore Itaca CH KR 150	-	-	-	-	-	1
Armadio da esterno	1	1	1	1	1	1
Gruppo idraulico completo sotto - modulo	1	1	1	1	1	1
Collettori mandata ritorno coibentati	●	●	●	●	●	●
Collettore gas + rubinetto gas	●	●	●	●	●	●
Tubi di collegamento acqua e gas	●	●	●	●	●	●
Pompa alta efficienza	PWM 7,5 m	PWM 8 m		PWM 11 m	Autoregolante 12 m	
Vaso espansione	5 litri					
Gruppo sicurezze INAIL	1	1	1	1	1	1
Valvola di sicurezza INAIL taratura	3	3	3	5	5	5
Termostato di sicurezza INAIL 100°C	●	●	●	●	●	●
Pressostato di massima regolabile	●	●	●	●	●	●
Pressostato di minima regolabile	●	●	●	●	●	●
Termometro	●	●	●	●	●	●
Manometro fondo scala	0-6 bar	0-6 bar	0-6 bar	0-10 bar	0-10 bar	0-10 bar
Rubinetto – manometro + riccio	●	●	●	●	●	●
Gruppo flange di chiusura per collettori acqua e gas	1	1	1	1	1	1
Sonda collettore cascata	1	1	1	1	1	1
kit pasta conduttiva per sonda cascata e dispositivi di sicurezza su collettore	1	1	1	1	1	1

ATTENZIONE : la combinazione a collettori diretti in armadio non prevede la vic con collettori gas di collegamento, sono da prevedere in un modulo in armadio aggiuntivo.

Riferimento immagini da pag. 88 a pag. 89

COMBINAZIONE CON SEPARATORE IDRAULICO composta dalla combinazione di base a collettori diretti con l'aggiunta dei seguenti componenti:

COMBINAZIONE CON SEPARATORE IDRAULICO - in aggiunta alla combinazione base	45	50	60	85	115	150
Modulo in armadio Separatore idraulico, compreso di coibentazione (*)	1	1	1	1	1	1
Gruppo collettori gas + VIC	1	1	1	1	1	1
kit guarnizioni + viti e dadi di collegamento flange	1	1	1	1	1	1
Pozzetto per sonda cascata	1	1	1	1	1	1
Sfiato automatico su separatore	1	1	1	1	1	1

(*) È necessario specificare se il sistema è previsto avere il modulo con separatore a sinistra oppure a destra

Riferimento immagini da pag. 90 a pag. 91

COMBINAZIONE CON SCAMBIATORE A PIASTRE composta dalla combinazione di base a collettori diretti con l'aggiunta dei seguenti componenti:

COMBINAZIONE CON SCAMBIATORE A PIASTRE - in aggiunta alla combinazione base	45	50	60	85	115	150
Modulo in armadio con Scambiatore a piastre in acciaio inox AISI 304 - dimensionato in base al taglio di potenza (*)	1	1	1	1	1	1
Kit di collegamento collettori cascata – primario piastre coibentati	1	1	1	1	1	1
kit di collegamento collettori secondario piastre – impianto coibentati	1	1	1	1	1	1
Sfiato automatico per collettore	1	1	1	1	1	1
kit guarnizioni + viti e dadi di collegamento flange	1	1	1	1	1	1
pozzetto per sonda cascata	1	1	1	1	1	1

(*) È necessario specificare se il sistema è previsto avere il modulo con scambiatore a sinistra oppure a destra

Riferimento immagini da pag. 92 a pag. 93

Generatore modulare da esterno – con collettori diretti

Nella configurazione in armadio a collettori diretti non è compreso nel pacchetto di generatore modulare il gruppo di collettori gas + vic. È necessario installare un armadio supplementare e il gruppo collettori gas + vic acquistandoli come accessori.

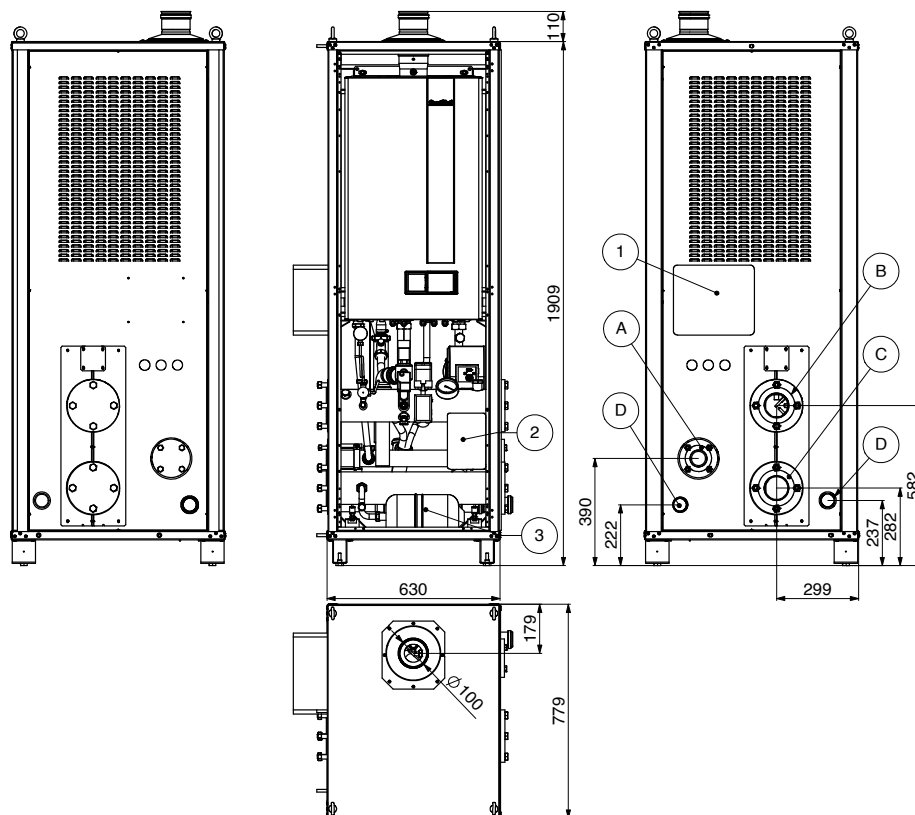


Figura 53: modulo singolo in armadio a collettori diretti sinistra

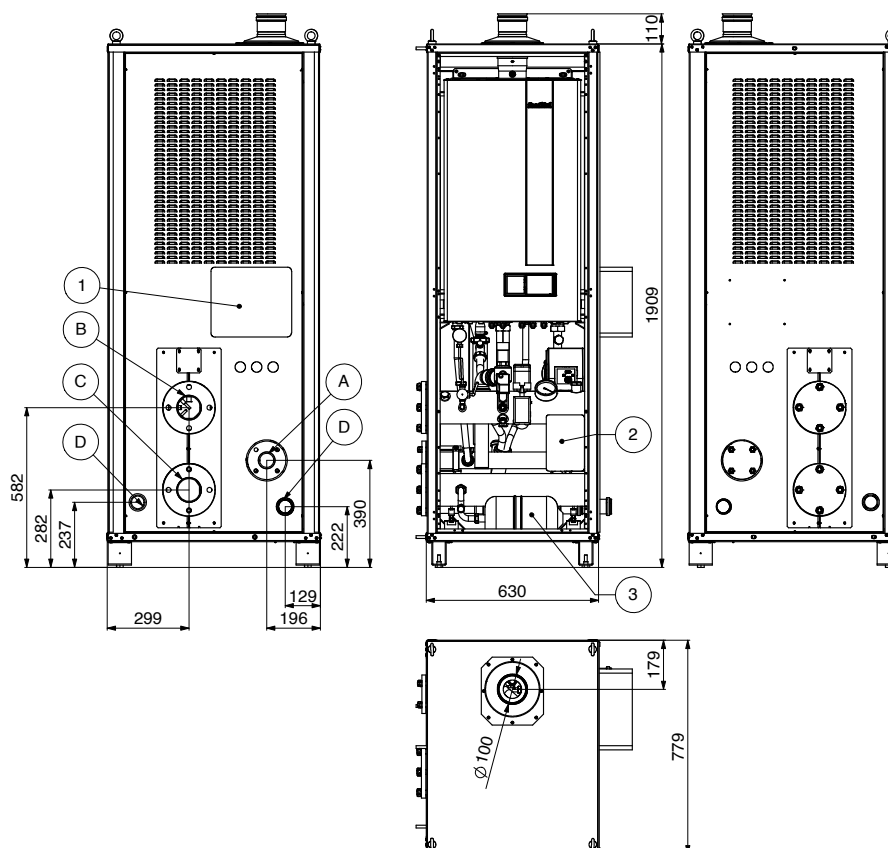


Figura 54: modulo singolo in armadio a collettori diretti destra

- 1 Quadro di collegamento generale – OPTIONAL (*)
- 2 Quadro di interconnessione max 2 moduli – OPTIONAL (*)
- 3 Vaso di espansione
- A Ingresso gas flangiato DN 50 PN 6
- B Mandata circuito primario flangiata DN 80 PN 6
- C Ritorno circuito primario flangiato DN 80 PN 6
- D Scarico condensa DN 50
- (*) Accessorio non fornito di serie. Contiene la scatola e i componenti elettrici da montare in loco e la staffa di fissaggio alla struttura

Modello	Taratura massima valvola sicurezza INAIL	Diametro minimo scarichi fumi
	bar	mm
45	3	160
50		
60		
85	5	
115		
150		



ATTENZIONE

Per i generatori modulari a collettori diretti deve essere comunque prevista l'installazione di un separatore idraulico o di uno scambiatore a piastre per la separazione del circuito primario dal circuito secondario.

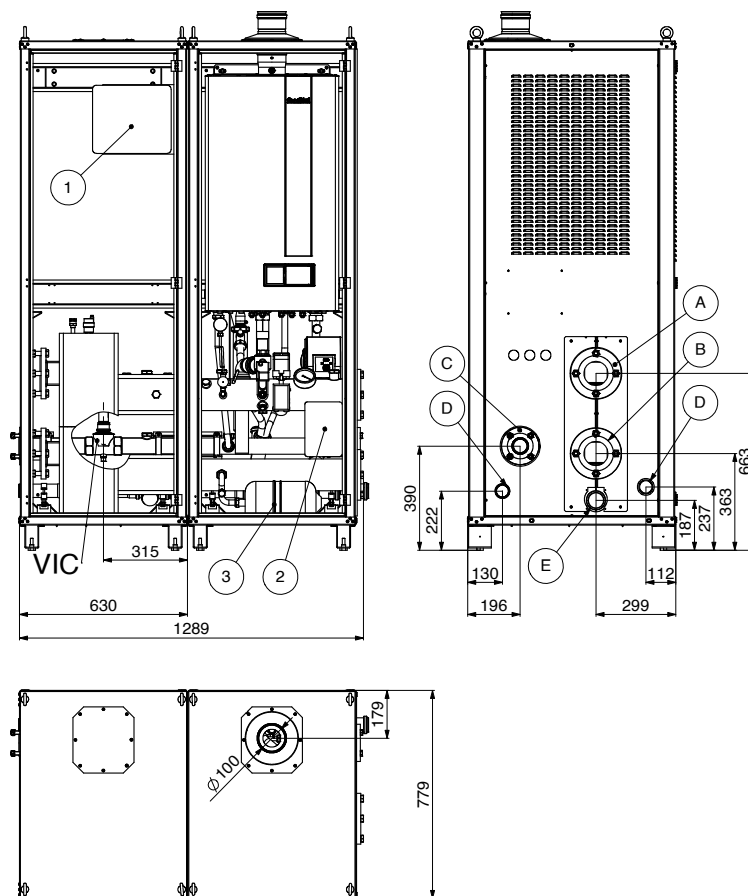


Figura 55: modulo singolo in armadio con separatore idraulico sinistra

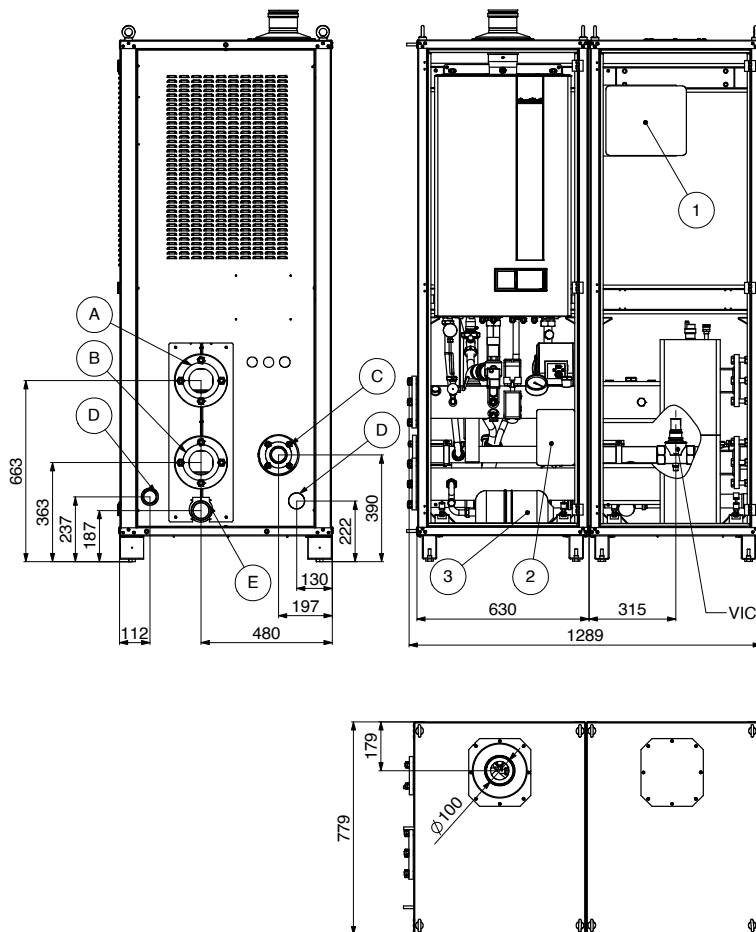


Figura 56: modulo singolo in armadio con separatore idraulico destra

- 1** Quadro di collegamento generale – OPTIONAL (*)
- 2** Quadro di interconnessione max 2 moduli – OPTIONAL (*)
- 3** Vaso di espansione
- A** Mandata circuito primario flangiata DN 80 PN 6
- B** Ritorno circuito primario flangiato DN 80 PN 6
- C** Ingresso gas flangiato DN 50 PN 6
- D** Scarico condensa DN 50
- E** Scarico disgiuntore per impianto G 1 ½ F
- (*)** Accessorio non fornito di serie. Contiene la scatola e i componenti elettrici da montare in loco e la staffa di fissaggio alla struttura

Modello	Taratura massima valvola sicurezza INAIL	Diametro minimo scarichi fumi
	bar	mm
45	3	160
50		
60		
85	5	
115		
150		



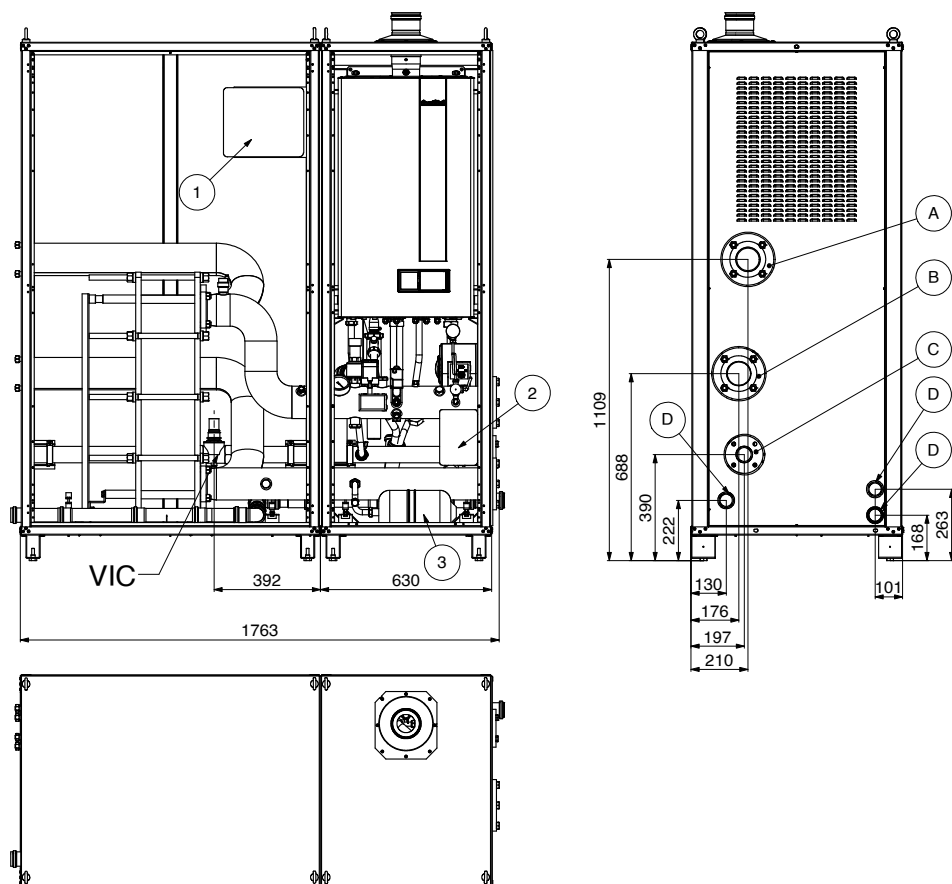


Figura 57: modulo singolo in armadio con scambiatore a piastre sinistra

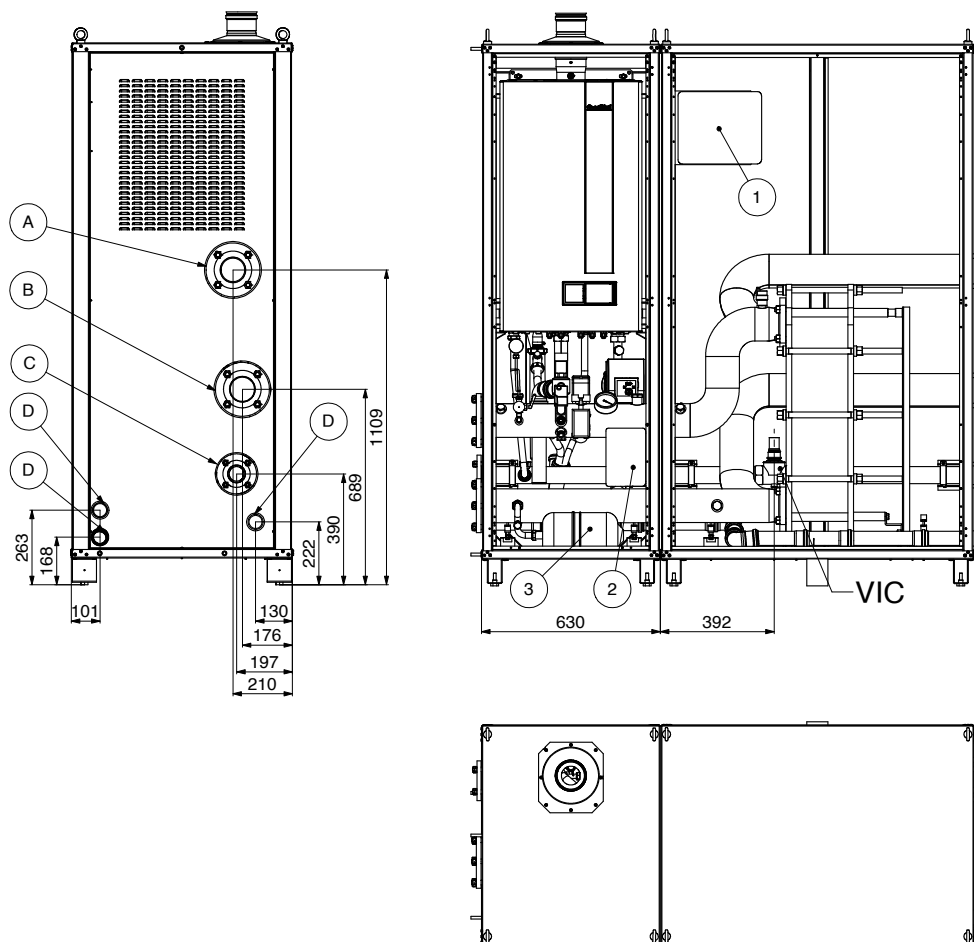


Figura 58: modulo singolo in armadio con scambiatore a piastre destra

- 1** Quadro di collegamento generale – OPTIONAL (*)
- 2** Quadro di interconnessione max 2 moduli – OPTIONAL (*)
- 3** Vaso di espansione
- A** Mandata circuito primario flangiata DN 80 PN 6
- B** Ritorno circuito primario flangiato DN 80 PN 6
- C** Ingresso gas flangiato DN 50 PN 6
- D** Scarico condensa DN 50
- (*)** Accessorio non fornito di serie. Contiene la scatola e i componenti elettrici da montare in loco e la staffa di fissaggio alla struttura

Modello	Taratura massima valvola sicurezza INAIL	Diametro minimo scarichi fumi
	bar	mm
45	3	160
50		
60		
85	5	
115		
150		

Si faccia riferimento al paragrafo "GENERATORE MODULARE NON IN BATTERIA - SICUREZZE INAIL" a pag 94 per una descrizione delle posizioni ed elenco delle sicurezze previste secondo la Raccolta R ed 2009.



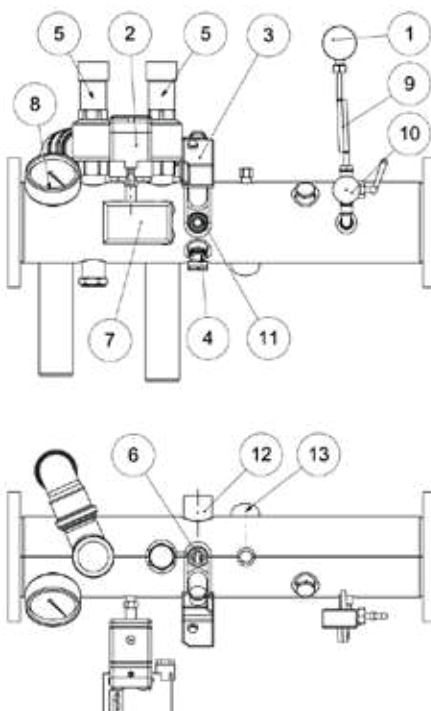


Figura 59: Dettaglio sicurezze INAIL sinistra

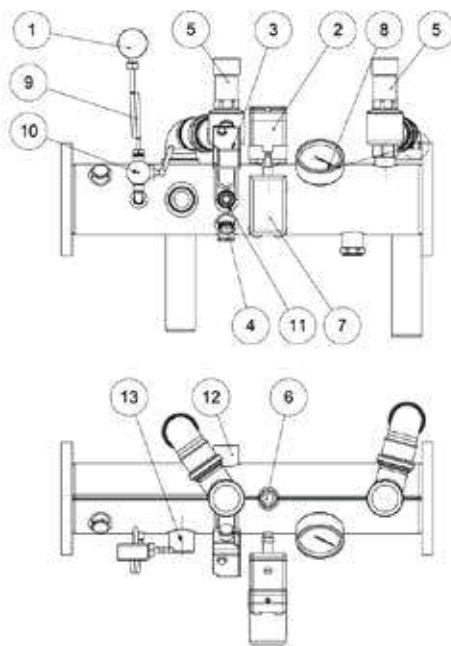


Figura 60: Dettaglio sicurezze INAIL destra

- | | | | |
|----------|---|-----------|--|
| 1 | Manometro Campo 0 - 6 bar o 0 - 10 bar (*) | 8 | Termometro Fondo scala 120 °C |
| 2 | Pressostato di minima Campo 0.5 - 1.7 bar | 9 | Riccio ammortizzatore |
| 3 | Termostato di sicurezza Taratura 100°C - 0/-6 °C | 10 | Rubinetto - manometro campione |
| 4 | Pozzetto per sonda di temperatura | (*) | Il manometro 0 - 6 bar è abbinato alla valvola di sicurezza di 3 bar; il manometro 0 - 10 bar alla valvola di sicurezza da 5 bar |
| 5 | Valvola sicurezza qualificata INAIL Taratura 3 e 5 bar - PN 10 (**) | (**) | La taratura delle valvole di sicurezza varia in base alla potenza del generatore come indicato nelle tabelle di configurazione |
| 6 | Elemento sensibile VIC | | |
| 7 | Pressostato di massima Campo regolazione 1 - 5 bar T max impiego 110 °C | | |

Il modulo non dispone di rubinetti di intercettazione acqua fra caldaia e collettori di mandata e ritorno per evitare che il vaso di espansione risulti intercettabile, in ottemperanza alle disposizioni della Raccolta R ed 2009, secondo gli schemi idraulici rappresentati nella sezione "Schemi Idraulici" del presente paragrafo.

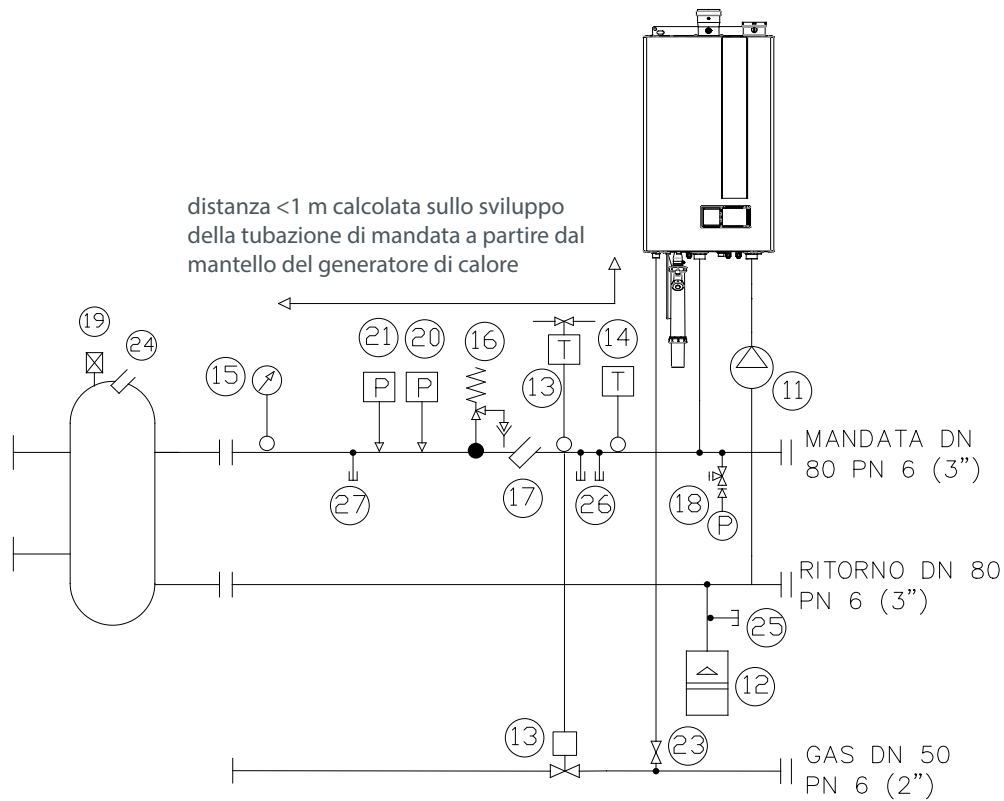


Figura 61: schema idraulico con separatore a sinistra

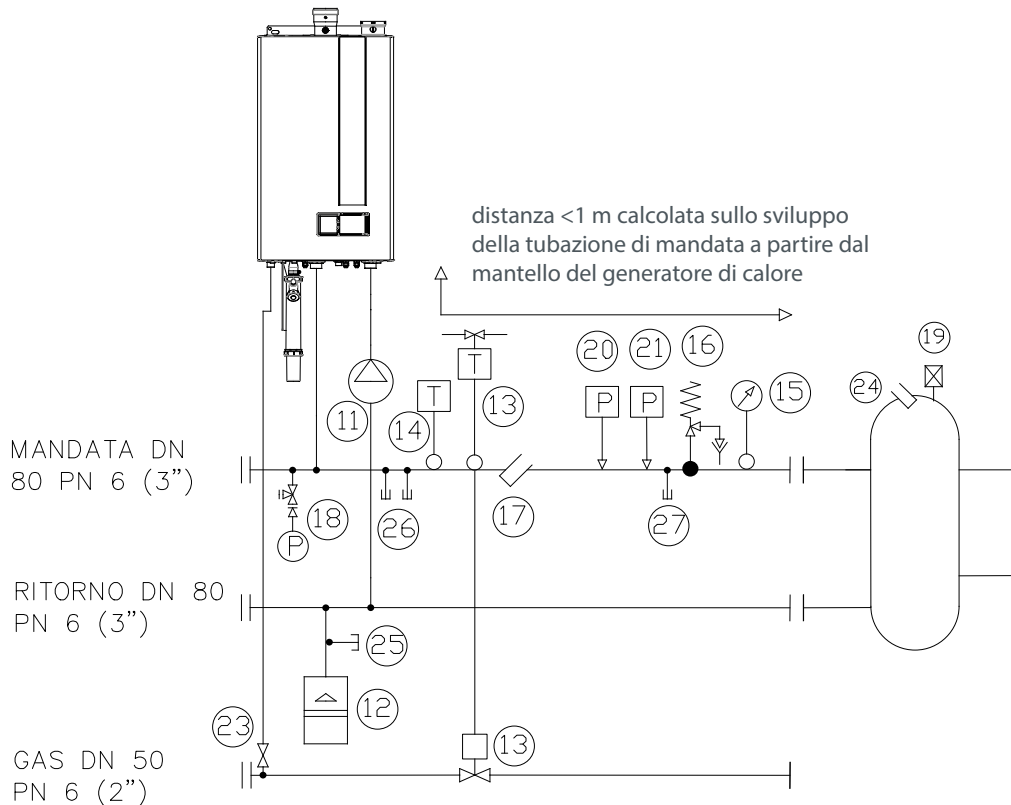


Figura 62: schema idraulico con separatore a destra

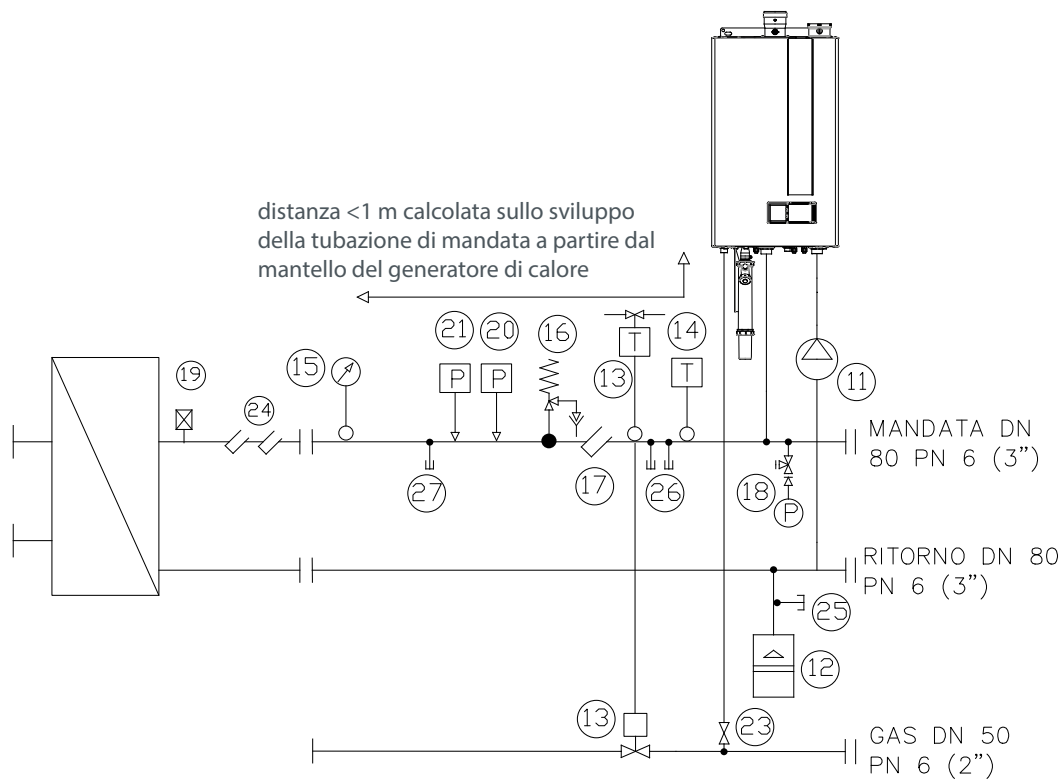


Figura 63: schema idraulico con scambiatore a sinistra

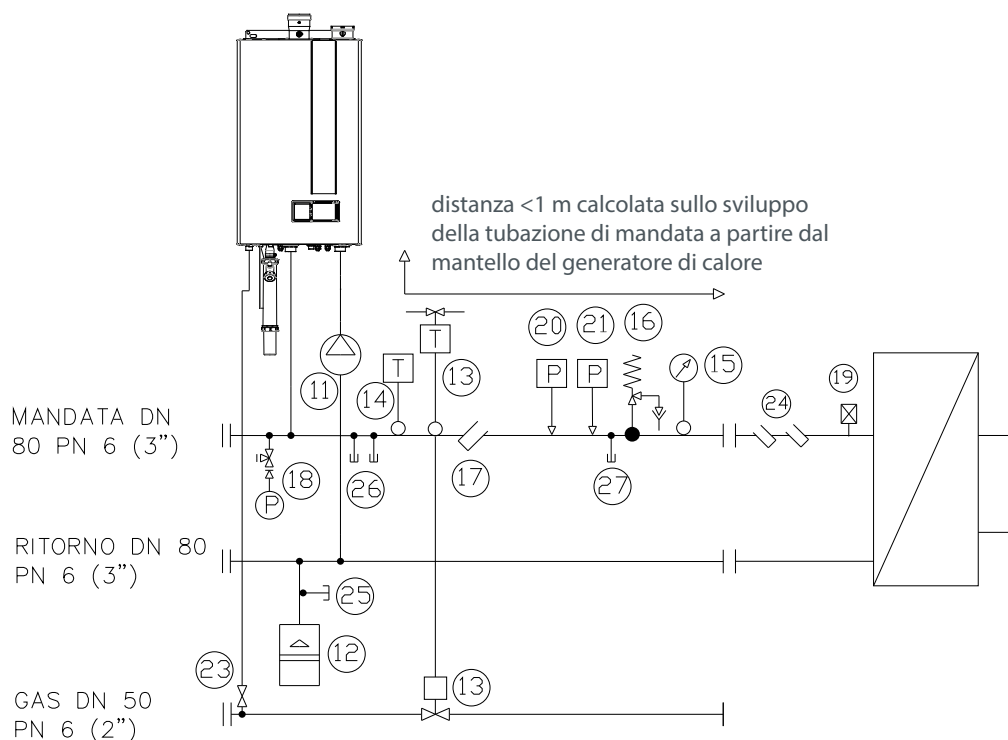


Figura 64: schema idraulico con scambiatore a destra

- | | | | |
|----|--|----|----------------------------------|
| 11 | Circolatore | 19 | Valvola di sfiato |
| 12 | Vaso espansione | 20 | Pressostato di massima |
| 13 | Elemento sensibile VCI/VIC | 21 | Pressostato di minima |
| 14 | Termostato di sicurezza | 23 | Rubinetto gas |
| 15 | Termometro | 24 | Pozzetti G ½ F per sonda cascata |
| 16 | VS INAIL max 3 bar 45 – 50 – 60 kW max 5 bar 85 – 115 – 150 kW | 25 | Conessioni G ½ M |
| 17 | Pozzetto per termometro | 26 | Conessioni G ½ F |
| 18 | Manometro + riccio + rubinetto manometro campione | 27 | Conessioni G1 |

DATI TECNICI GENERATORE MODULARE SINGOLO















Dati nominali	um	45	50	60	85	115	150
Tipo Installazione	-	C13-C33-C43-C53-C63-C83-C93-C13X-C33X-C43X-C63X-C93X-B23-B23P-C(10)-C(11)					
Portata termica nominale Qn	kW	40,0	47,5	60,0	81,0	115,0	140,0
Potenza termica nominale (80 – 60 °C) Pn	kW	38,5	45,8	58,3	78,5	112,0	136,3
Potenza termica nominale (50 – 30 °C) Pn	kW	41,5	50,1	62,8	84,8	122,0	148,7
Portata termica ridotta Qr	kW	4,0	6,0	6,0	9,0	11,5	22,5
Potenza termica ridotta (80 – 60 °C) Pr	kW	3,8	5,8	5,8	8,5	11,1	21,6
Potenza termica ridotta (50 – 30 °C) Pr	kW	4,3	6,5	6,5	9,7	12,4	23,9
Rendimento al 100% (80 – 60 °C)	%	97,1	96,3	97,1	96,9	97,4	97,3
Rendimento al 100% (50 – 30 °C)	%	105,3	105,4	104,6	104,8	106,1	106,2
Rendimento al 30% Qn - 30 °C Ritorno	%	108,2	108,7	108,4	108,3	108,6	108,4
Rendimento al 30% Qavg - 30° C Ritorno	%	108,2	109,5	108,6	108,5	109,2	108,4
Rendimento a portata ridotta (80 – 60 °C)	%	96,8	97,0	97,0	94,8	96,2	96,0
Rendimento a portata ridotta (50 – 30 °C)	%	108,2	108,5	108,5	107,6	108,2	106,3
Campo di regolazione riscaldamento	°C	20 ÷ 80					
Massima Temperatura di riscaldamento	°C	80 + 3					
Classe NOx (EN 15502-1:2012+A1:2015)	1..6	6	6	6	6	6	6
Pressione Idraulica max acqua risc.(PMS)	bar	3,6	4,2	4,2	6,0	6,0	6,0
Pressione Taratura Valvola Sicurezza	bar	3,0	3,5	3,5	5,0	5,0	5,0
Pressione minima acqua di riscaldamento	bar	0,8	0,8	0,8	0,8	0,8	0,8
Portata termica nominale DHW (Qns)	kW	40,0	47,5	60,0	81,0	115,0	140,0
Potenza termica nominale DHW (Qns)	kW	38,5	45,7	58,3	78,5	112,0	136,3
Portata termica ridotta DHW (Qrs)	kW	4,0	6,0	6,0	9,0	11,5	22,5
Potenza termica ridotta (Qrs)	kW	3,8	5,8	5,8	8,5	11,1	21,6
Campo regolazione temperatura DHW	°C	65 ÷ 35					
Massima temperatura sanitario	°C	65					

Dati elettrici nominali	um	45	50	60	85	115	150
Tensione di alimentazione	V	230					
Frequenza	Hz	50					
Assorbimento Elettrico Moduli	W	94	75	119	156	251	310
Assorbimento Elettrico Moduli Stand-by	W	2	2	2	3,5	4	3,5
Grado Protezione Elettrica Moduli Rastrelliera	IP	X4D					
Grado Protezione Elettrica Moduli Armadio	IP	X5D					

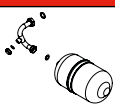
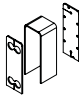
Dimensioni – Pesì – Connessioni – Volumi	um	45	50	60	85	115	150
Altezza Moduli in rastrelliera (senza Scarico Fumi)	mm	1761					
Profondità Moduli in rastrelliera	mm	745					
Larghezza Moduli in rastrelliera con Separatore	mm	1211					
Larghezza Moduli in rastrelliera con Scambiatore	mm	1750					
Altezza Armadio (senza Scarico Fumi)	mm	1909					
Profondità Armadio	mm	779					
Larghezza Armadio con Separatore	mm	1290					
Larghezza Armadio con Scambiatore	mm	1764					
Peso totale con collettori diretti	kg	131	135	135	160	170	191
Peso totale con separatore	kg	162	166	166	191	201	222
Peso totale con piastre abbinato	kg	240	244	244	269	279	307
Peso totale con piastre abbinato e collettori di collegamento	kg	289	293	293	318	328	356
Peso totale a vuoto con collettori diretti in Armadio	kg	187	191	191	216	226	247
Peso totale a vuoto con separatore idraulico in Armadio	kg	303	307	307	332	342	363
Peso totale a vuoto con piastre abbinato e collettori in Armadio	kg	507	511	511	536	546	574
Connessione Flangia Mandata	-	DN 80 PN6					
Connessione Flangia Ritorno	-	DN 80 PN6					
Connessione Flangia Gas	-	DN 50 PN6					
Connessione Scarico Separatore Idraulico	-	1 ½" F					
Connessione Scarico Condensa	-	DN 50					
Contenuto totale con collettori diretti	l	11	12	12	13	15	18
Contenuto totale con separatore	l	31	32	32	33	35	38
Taglio Scambiatore	kW	120	120	120	120	120	205
Contenuto totale con piastre abbinato	l	12	13	13	14	16	21
Contenuto totale con piastre abbinato e collettori di collegamento	l	23	24	24	25	27	31
Vaso di Espansione del Kit Idraulico Cascata	l	5	5	5	5	5	5

Dati progettisti	um	45	50	60	85	115	150
Qn - Perdite al mantello con bruciatore funzionante	%	0,15	1,25	0,25	0,33	0,00	0,38
Qn - Perdite al mantello con bruciatore spento	%	0,21	0,21	0,17	0,14	0,08	0,09
Qn - Perdite al camino con bruciatore funzionante	%	2,80	2,41	2,65	2,80	2,59	2,27
Qn - Assorbimento Pompe WILO Con Separatore Idraulico	W	75	130	130	120	260	260
Qn - Assorbimento Pompe WILO Con Scambiatore a Piastre	W	75	130	130	120	260	260
Qr - Perdite al mantello con bruciatore funzionante	%	1,05	1,06	1,06	3,31	2,06	2,17
Qr - Perdite al mantello con bruciatore spento	%	0,21	0,21	0,17	0,141	0,084	0,09
Qr - Perdite al camino con bruciatore funzionante	%	2,19	1,98	1,98	1,87	1,7	1,83
Qr - Assorbimento Pompe WILO Con Separatore Idraulico	W	75	130	130	120	260	260
Qr - Assorbimento Pompe WILO Con Scambiatore a Piastre	W	75	130	130	120	260	260

ACCESSORI










Articolo	Descrizione	Codice
	Telaio auto – portante	OSTRUPOR03
	Telaio di espansione	OSTRUPOR04
	Armadio singolo vuoto	OARMSTRU02
	Armadio doppio vuoto	OARMSTRU03
	Contenitore per filtro neutralizzatore	OKSCANEU00
	Ricarica filtro Pmax 350kW - QTÀ 1 per Potenze fino a 350 kW - QTÀ 2 per Potenze fino a 700 kW - QTÀ 3 per Potenze fino a 900 kW	ORICAFIL01
	Gruppo collettori mandata / ritorno per secondario piastre Installazione piastre a sinistra Completi di coibentazione, guarnizioni idrauliche DN 65 per il collegamento dei collettori al piastre e DN 80 per il collegamento dei collettori verso il circuito secondario, viti e dadi M16.	OKITCOLL05
	Gruppo collettori mandata / ritorno per secondario piastre Installazione piastre a destra Completi di coibentazione, guarnizioni idrauliche DN 65 per il collegamento dei collettori al piastre e DN 80 per il collegamento dei collettori verso il circuito secondario, viti e dadi M16.	OKITCOLL04
	KIT Collettori gas + VIC per armadio singolo comprensivo di due collettori gas flangiati DN 50 e filettati G 2" (da collegare), una valvola di intercettazione combustibile T intervento 98°C, guarnizioni GAS DN 50, viti e dadi M12 per la connessione	OKITCOLL00
	KIT Collettori gas + VIC per armadio doppio comprensivo di due collettori gas flangiati DN 50 e filettati G 2" (da collegare), una valvola di intercettazione combustibile T intervento 98°C, guarnizioni GAS DN 50, viti e dadi M12 per la connessione	OKITCOLL01
	Riduzione Ø80/100	ORIDUZIO13
	Griglia aspirazione Ø80	OGRIGASP01
	Griglia aspirazione D100	OGRIGASP02
	Kit staffa supporto collettore Per supporto collettori fumi in installazione da interno. Da acquistare un pezzo per ogni telaio portante installato. Montaggio a "baionetta" nel montante del telaio , il supporto è regolabile in altezza e si fissa mediante una vite con testa a brugola.	OKSTACOL00

ACCESSORI

Articolo	Descrizione	Codice
	Kit vaso espansione 5 litri	OKVASESP00
	Isolamento piastre taglia piccola 120 - 360 Kw (**)	OKISOPIA00
	Isolamento piastre taglia media 450 - 600 kW (**)	OKISOPIA01
	Isolamento piastre taglia grande 690 - 900 kW (**)	OKISOPIA02


(**) Isolamento in materiale elastomero a cellule chiuse spessore 19 mm, composto da un materassino per ricoprire il pacco piastre centrale, un materassino per la parte anteriore ed uno per la parte posteriore.

FUMISTERIA PER COLLETTORI FUMI MODULI Ø 160

Articolo	Descrizione	Codice
	Collettore fumi per modulo termico Ø160	0COLLFUM03
	Prolunga L 500 Ø160 (*)	0PROLUNG31
	Prolunga M/F Ø160 L=1 m (*)	0PROLUNG10
	Curva 90° M/F Ø160 (*)	0CURVAXX12
	Curva 45° M/F Ø160 (*)	0CURVAXX14
	Raccordo a T M/M/F Ø160 (*)	0RACCORT04
	Kit tappo per collettore fumi Ø160 (con possibilità di scarico condensa)	0SCARCON01
	Curva 30° M/F Ø160 (*)	0CURVAXX28
	Curva 15° M/F Ø160 (*)	0CURVAXX30












(*) Articoli normalmente non disponibili a magazzino, tempi minimi di disponibilità 8 settimane.

FUMISTERIA PER COLLETTORI FUMI MODULI Ø 200

Articolo	Descrizione	Codice
	Curva 90° M/F Ø200 (*)	0CURVAXX13
	Curva 45° M/F Ø200 (*)	0CURVAXX15
	Prolunga M/F Ø200 L=1 m (*)	0PROLUNG13
	Prolunga M/F Ø200 L=0,475 (per collageamento collettori fumi installazione senza armadio) (*)	0PROLUNG15
	Raccordo a T M/M/F Ø200 (*)	0RACCORT05
	Kit tappo per collettore fumi Ø200 (con possibilità di scarico condensa)	0SCARCON02
	Collettore fumi per modulo termico D 200	0COLLFUM05
	Prolunga di collegamento D 200 L 370 mm per il collegamento di due collettori fumi D 200 adiacenti	0PROLUNG25
	Curva 30° M/F Ø200 (*)	0CURVAXX27
	Curva 15° M/F Ø200 (*)	0CURVAXX29






(*) Articoli normalmente non disponibili a magazzino, tempi minimi di disponibilità 8 settimane.

FUMISTERIA PER COLLETTORI FUMI MODULI Ø 250

Articolo	Descrizione	Codice
	Collettore fumi per modulo termico Ø250	0COLLFUM06
	Prolunga di collegamento Ø250 L 370 mm per il collegamento di due collettori fumi Ø250 adiacenti	0PROLUNG26
	Prolunga Ø250 L 500 mm (*)	0PROLUNG29
	Prolunga Ø250 L 1000 mm (*)	0PROLUNG30
	Curva Ø250 90° (*)	0CURVAXX26
	Curva Ø250 45° (*)	0CURVAXX25
	Curva Ø250 30° (*)	0CURVAXX24
	Curva Ø250 15° (*)	0CURVAXX23
	Raccordo a T M/M/F Ø250 (*)	0RACCORD28
	Tappo per collettore Ø250 con scarico condensa	0SCARCON04
	Curva Ø250 con ispezione visiva (*)	0CURVISP06

(*) Articoli normalmente non disponibili a magazzino, tempi minimi di disponibilità 8 settimane.

ALTRI ACCESSORI FUMI

Articolo	Descrizione	Codice
	Sifone scarico condensa con attacco orizzontale	0SIFCOND00
	Riduzione M – F Ø 160 – Ø 200 (*)	0RIDUZIO28
	Riduzione M – F Ø 200 – Ø 250 (*)	0RIDUZIO29
	Riduzione M – F Ø 250 – Ø 300 (*)	0RIDUZIO30
	Terminale a tetto Ø100	0TERCOIN01

(*) Articoli normalmente non disponibili a magazzino, tempi minimi di disponibilità 8 settimane.

ALTRI ACCESSORI

Articolo	Descrizione	Codice
	<p>Kit di collegamento elettrico per la cascata composto da:</p> <ul style="list-style-type: none"> - Quadro elettrico generale per il collegamento elettrico delle sicurezze dell'impianto, comprensivo di Teleruttore, Presa 250 V 16 A, Fusibile 2 A, spia led di segnalazione tensione - Quadro elettrico di interconnessione per il collegamento di due moduli termici fra loro e con il quadro elettrico generale comprensivo di 2 interruttori magneto – termici e 1 cablaggio di comunicazione master – slave fra due moduli. - Staffe di supporto al telaio / armadio <p>Il KIT consente di predisporre elettricamente l'impianto fino a due moduli, per moduli successivi è sufficiente acquistare 1 quantità del kit "quadro di interconnessione" (vedere riga successiva)</p> <p>ATTENZIONE il quadro viene fornito da assemblare sul posto, compreso i componenti elettrici, non sono compresi cablaggi di collegamento</p>	0QUADCAS33
	<p>Quadro di interconnessione fra due moduli comprensivo di scatola elettrica, nr 2 interruttori magnetotermici, 1 cablaggio di comunicazione master – slave fra due moduli</p> <p>Una quantità del presente KIT consente di collegare due moduli termici fra loro, in termini di comunicazione master – slave.</p> <p>Se si acquista il KIT di collegamento elettrico cascata (vedi riga precedente) è necessario acquistare 1 quantità ogni due moduli termici solo se il numero dei moduli termici della cascata è maggiore di 2.</p> <p>ATTENZIONE il quadro viene fornito da assemblare in loco, compreso i componenti elettrici, non sono compresi cablaggi di collegamento.</p>	0QUADCAS34
	<p>Kit di collegamento elettrico per la cascata composto da:</p> <ul style="list-style-type: none"> - Quadro elettrico generale per il collegamento elettrico delle sicurezze dell'impianto, comprensivo di Teleruttore, Presa 250 V 16 A, Fusibile 2 A, spia led di segnalazione tensione - Quadro elettrico di interconnessione per il collegamento di due moduli termici fra loro e con il quadro elettrico generale comprensivo di 2 interruttori magneto – termici - Staffe di supporto al telaio / armadio <p>Il KIT consente di predisporre elettricamente l'impianto fino a due moduli, per moduli successivi è sufficiente acquistare 1 quantità del KIT "quadro di interconnessione" (vedere riga successiva)</p> <p>ATTENZIONE il presente KIT è composto da quadri già pre-assemblati da montare con la staffa a corredo e collegare alle sicurezze e alle caldaie.</p>	0QUADCAS35
	<p>Quadro di interconnessione fra due moduli comprensivo di scatola elettrica, nr 2 interruttori magnetotermici</p> <p>Una quantità del presente KIT consente di collegare due moduli termici fra loro, in termini di comunicazione master – slave.</p> <p>Se si acquista il KIT di collegamento elettrico cascata (vedi riga precedente) è necessario acquistare 1 quantità ogni due moduli termici solo se il numero dei moduli termici della cascata è maggiore di 2.</p> <p>ATTENZIONE il presente KIT è composto da un quadro già pre-assemblato, da montare con la staffa a corredo e collegare alle caldaie.</p>	0QUADCAS36



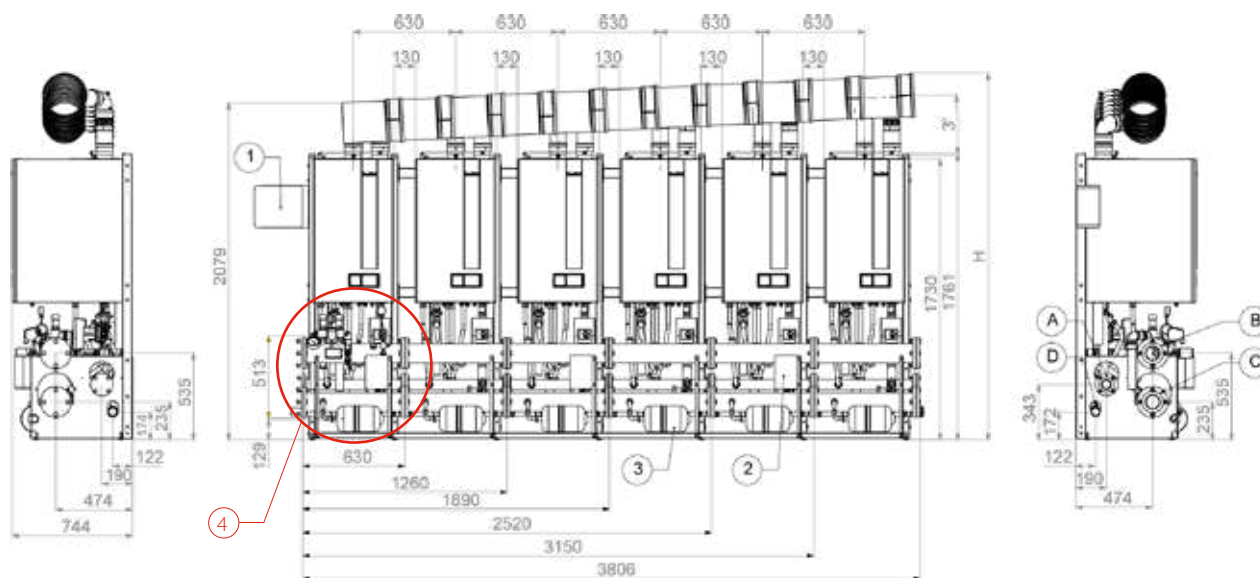
ORIENTAMENTO A SINISTRA: il modulo con le sicurezze INAIL è situato a sinistra della cascata, rispetto alla vista frontale del sistema

Combinazioni a collettori diretti a sinistra (*)

Modello	Tipo di gas	Codice	Portata termica nominale (Qn)	Potenza termica (50-30°C)	Moduli
			kW	kW	Nr (nr x [modello])
MODULO MURO 90 (**)	METANO	KIQI02SD90	80,0	83,0	2 (2 x 45)
MODULO MURO 105 (**)	METANO	KIQI02SDA1	100,0	104,3	2 (1 x 60 + 1 x 45)
MODULO MURO 110	METANO	KIQI02SD1B	107,5	112,9	2 (1 x 60 + 1 x 50)
MODULO MURO 170	METANO	KIQI02SD1H	162,0	169,6	2 (2 x 85)
MODULO MURO 205	METANO	KIQI02SDA2	196,0	206,8	2 (1 x 85 + 1 x 115)
MODULO MURO 240	METANO	KIQI02SD2E	230,0	244,0	2 (2 x 115)
MODULO MURO 270	METANO	KIQI02SD2H	255,0	270,7	2 (1 x 115 + 1 x 150)
MODULO MURO 300	METANO	KIQI02SD3A	280,0	297,4	2 (2 x 150)
MODULO MURO 325	METANO	KIQI02SDC3	311,0	328,8	3 (1 x 85 + 2 x 115)
MODULO MURO 360	METANO	KIQI02SD3G	345,0	366,0	3 (3 x 115)
MODULO MURO 390	METANO	KIQI02SD3J	370,0	392,7	3 (2 x 115 + 1 x 150)
MODULO MURO 420	METANO	KIQI02SD4C	395,0	419,4	3 (1 x 115 + 2 x 150)
MODULO MURO 450	METANO	KIQI02SD4F	420,0	446,1	3 (3 x 150)
MODULO MURO 480	METANO	KIQI02SD4I	460,0	488,0	4 (4 x 115)
MODULO MURO 510	METANO	KIQI02SD5B	485,0	514,7	4 (3 x 115 + 1 x 150)
MODULO MURO 540	METANO	KIQI02SD5E	510,0	541,4	4 (2 x 115 + 2 x 150)
MODULO MURO 570	METANO	KIQI02SD5H	535,0	568,1	4 (1 x 115 + 3 x 150)
MODULO MURO 600	METANO	KIQI02SD6A	560,0	594,8	4 (4 x 150)
MODULO MURO 630	METANO	KIQI02SD6D	600,0	636,7	5 (4 x 115 + 1 x 150)
MODULO MURO 660	METANO	KIQI02SD6G	625,0	663,4	5 (3 x 115 + 2 x 150)
MODULO MURO 690	METANO	KIQI02SD6J	650,0	690,1	5 (2 x 115 + 3 x 150)
MODULO MURO 720	METANO	KIQI02SD7C	675,0	716,8	5 (1 x 115 + 4 x 150)
MODULO MURO 750	METANO	KIQI02SD7F	700,0	743,5	5 (5 x 150)
MODULO MURO 780	METANO	KIQI02SD7I	740,0	785,4	6 (4 x 115 + 2 x 150)
MODULO MURO 810	METANO	KIQI02SD8B	765,0	812,1	6 (3x115 + 3 x 150)
MODULO MURO 870	METANO	KIQI02SD8H	815,0	865,5	6 (1 x 115 + 5 x 150)
MODULO MURO 900	METANO	KIQI02SD9A	840,0	892,2	6 (6 x 150)

(*) È obbligatorio prevedere l'abbinamento di un separatore idraulico o di uno scambiatore a piastre per separare il circuito primario di riscaldamento (lato cascata) dal circuito secondario di riscaldamento (lato impianto)

(**) Versioni di generatori modulari offerte per avere disponibilità di un impianto termico di bassa potenza distribuito su 2 generatori di calore anziché 1



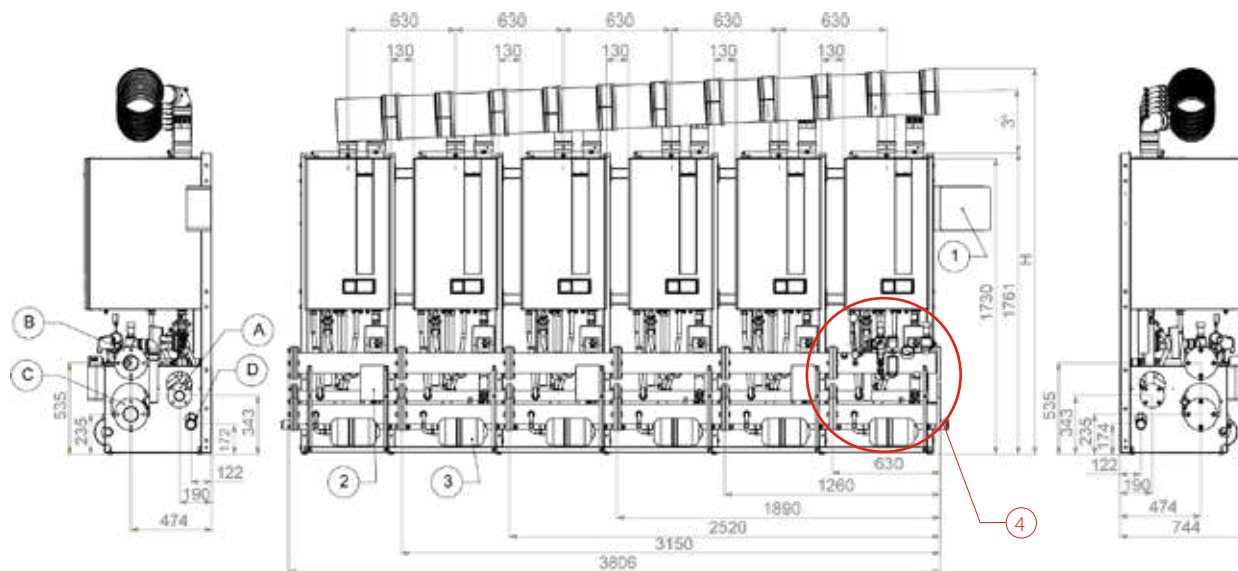
- 1 Quadro di collegamento generale – OPTIONAL (*)
- 2 Quadro di interconnessione max 2 moduli – OPTIONAL (*)
- 3 Vaso di espansione
- 4 Sicurezze INAIL
- A Ingresso gas flangiato DN 50 PN 6
- B Mandata circuito primario flangiata DN 80 PN 6
- C Ritorno circuito primario flangiato DN 80 PN 6
- D Scarico condensa DN 50
- (*) Accessorio non fornito di serie. Contiene la scatola e i componenti elettrici da montare in loco e la staffa di fissaggio alla struttura

ORIENTAMENTO A DESTRA: il modulo con le sicurezze INAIL è situato a destra della cascata, rispetto alla vista frontale del sistema

Combinazioni a collettori diretti a destra (*)					
Modello	Tipo di gas	Codice	Portata termica nominale (Qn)	Potenza termica (50-30°C)	Moduli
			kW	kW	Nr (nr x [modello])
MODULO MURO 90 (**)	METANO	KIQI02SE90	80,0	83,0	2 (2 x 45)
MODULO MURO 105 (**)	METANO	KIQI02SEA1	100,0	104,3	2 (1 x 60 + 1 x 45)
MODULO MURO 110	METANO	KIQI02SE1B	107,5	112,9	2 (1 x 60 + 1 x 50)
MODULO MURO 170	METANO	KIQI02SE1H	162,0	169,6	2 (2 x 85)
MODULO MURO 205	METANO	KIQI02SEA2	196,0	206,8	2 (1 x 85 + 1 x 115)
MODULO MURO 240	METANO	KIQI02SE2E	230,0	244,0	2 (2 x 115)
MODULO MURO 270	METANO	KIQI02SE2H	255,0	270,7	2 (1 x 115 + 1 x 150)
MODULO MURO 300	METANO	KIQI02SE3A	280,0	297,4	2 (2 x 150)
MODULO MURO 325	METANO	KIQI02SEC3	311,0	328,8	3 (1 x 85 + 2 x 115)
MODULO MURO 360	METANO	KIQI02SE3G	345,0	366,0	3 (3 x 115)
MODULO MURO 390	METANO	KIQI02SE3J	370,0	392,7	3 (2 x 115 + 1 x 150)
MODULO MURO 420	METANO	KIQI02SE4C	395,0	419,4	3 (1 x 115 + 2 x 150)
MODULO MURO 450	METANO	KIQI02SE4F	420,0	446,1	3 (3 x 150)
MODULO MURO 480	METANO	KIQI02SE4I	460,0	488,0	4 (4 x 115)
MODULO MURO 510	METANO	KIQI02SE5B	485,0	514,7	4 (3 x 115 + 1 x 150)
MODULO MURO 540	METANO	KIQI02SE5E	510,0	541,4	4 (2 x 115 + 2 x 150)
MODULO MURO 570	METANO	KIQI02SE5H	535,0	568,1	4 (1 x 115 + 3 x 150)
MODULO MURO 600	METANO	KIQI02SE6A	560,0	594,8	4 (4 x 150)
MODULO MURO 630	METANO	KIQI02SE6D	600,0	636,7	5 (4 x 115 + 1 x 150)
MODULO MURO 660	METANO	KIQI02SE6G	625,0	663,4	5 (3 x 115 + 2 x 150)
MODULO MURO 690	METANO	KIQI02SE6J	650,0	690,1	5 (2 x 115 + 3 x 150)
MODULO MURO 720	METANO	KIQI02SE7C	675,0	716,8	5 (1 x 115 + 4 x 150)
MODULO MURO 750	METANO	KIQI02SE7F	700,0	743,5	5 (5 x 150)
MODULO MURO 780	METANO	KIQI02SE7I	740,0	785,4	6 (4 x 115 + 2 x 150)
MODULO MURO 810	METANO	KIQI02SE8B	765,0	812,1	6 (3x115 + 3 x 150)
MODULO MURO 870	METANO	KIQI02SE8H	815,0	865,5	6 (1 x 115 + 5 x 150)
MODULO MURO 900	METANO	KIQI02SE9A	840,0	892,2	6 (6 x 150)

(*) È obbligatorio prevedere l'abbinamento di un separatore idraulico o di uno scambiatore a piastre per separare il circuito primario di riscaldamento (lato cascata) dal circuito secondario di riscaldamento (lato impianto)

(**) Versioni di generatori modulari offerte per avere disponibilità di un impianto termico di bassa potenza distribuito su 2 generatori di calore anziché 1



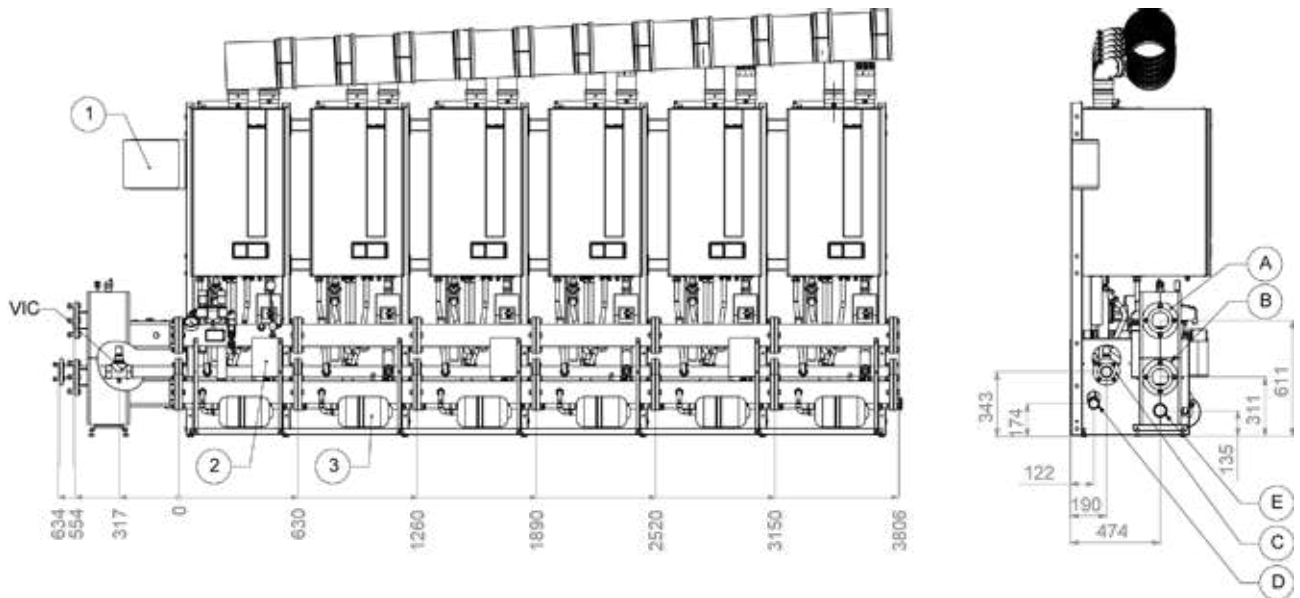
- 1 Quadro di collegamento generale – OPTIONAL (*)
 - 2 Quadro di interconnessione max 2 moduli – OPTIONAL (*)
 - 3 Vaso di espansione
 - 4 Sicurezze INAIL
 - A Ingresso gas flangiato DN 50 PN 6
 - B Mandata circuito primario flangiata DN 80 PN 6
 - C Ritorno circuito primario flangiato DN 80 PN 6
 - D Scarico condensa DN 50
- (*) Accessorio non fornito di serie. Contiene la scatola e i componenti elettrici da montare in loco e la staffa di fissaggio alla struttura

ORIENTAMENTO A SINISTRA: il modulo con le sicurezze INAIL è situato a sinistra della cascata, rispetto alla vista frontale del sistema

Combinazioni con separatore idraulico a sinistra

Modello	Tipo di gas	Codice	Portata termica nominale (Qn)	Potenza termica (50-30°C)	Moduli
			kW	kW	Nr (nr x [modello])
MODULO MURO 90 (**)	METANO	KIQI02SA90	80,0	83,0	2 (2 x 45)
MODULO MURO 105 (**)	METANO	KIQI02SAA1	100,0	104,3	2 (1 x 60 + 1 x 45)
MODULO MURO 110	METANO	KIQI02SA1B	107,5	112,9	2 (1 x 60 + 1 x 50)
MODULO MURO 170	METANO	KIQI02SA1H	162,0	169,6	2 (2 x 85)
MODULO MURO 205	METANO	KIQI02SAA2	196,0	206,8	2 (1 x 85 + 1 x 115)
MODULO MURO 240	METANO	KIQI02SA2E	230,0	244,0	2 (2 x 115)
MODULO MURO 270	METANO	KIQI02SA2H	255,0	270,7	2 (1 x 115 + 1 x 150)
MODULO MURO 300	METANO	KIQI02SA3A	280,0	297,4	2 (2 x 150)
MODULO MURO 325	METANO	KIQI02SAC3	311,0	328,8	3 (1 x 85 + 2 x 115)
MODULO MURO 360	METANO	KIQI02SA3G	345,0	366,0	3 (3 x 115)
MODULO MURO 390	METANO	KIQI02SA3J	370,0	392,7	3 (2 x 115 + 1 x 150)
MODULO MURO 420	METANO	KIQI02SA4C	395,0	419,4	3 (1 x 115 + 2 x 150)
MODULO MURO 450	METANO	KIQI02SA4F	420,0	446,1	3 (3 x 150)
MODULO MURO 480	METANO	KIQI02SA4I	460,0	488,0	4 (4 x 115)
MODULO MURO 510	METANO	KIQI02SA5B	485,0	514,7	4 (3 x 115 + 1 x 150)
MODULO MURO 540	METANO	KIQI02SA5E	510,0	541,4	4 (2 x 115 + 2 x 150)
MODULO MURO 570	METANO	KIQI02SA5H	535,0	568,1	4 (1 x 115 + 3 x 150)
MODULO MURO 600	METANO	KIQI02SA6A	560,0	594,8	4 (4 x 150)
MODULO MURO 630	METANO	KIQI02SA6D	600,0	636,7	5 (4 x 115 + 1 x 150)
MODULO MURO 660	METANO	KIQI02SA6G	625,0	663,4	5 (3 x 115 + 2 x 150)
MODULO MURO 690	METANO	KIQI02SA6J	650,0	690,1	5 (2 x 115 + 3 x 150)
MODULO MURO 720	METANO	KIQI02SA7C	675,0	716,8	5 (1 x 115 + 4 x 150)
MODULO MURO 750	METANO	KIQI02SA7F	700,0	743,5	5 (5 x 150)
MODULO MURO 780	METANO	KIQI02SA7I	740,0	785,4	6 (4 x 115 + 2 x 150)
MODULO MURO 810	METANO	KIQI02SA8B	765,0	812,1	6 (3x115 + 3 x 150)
MODULO MURO 870	METANO	KIQI02SA8H	815,0	865,5	6 (1 x 115 + 5 x 150)
MODULO MURO 900	METANO	KIQI02SA9A	840,0	892,2	6 (6 x 150)

(**) Versioni di generatori modulari offerte per avere disponibilità di un impianto termico di bassa potenza distribuito su 2 generatori di calore anziché 1

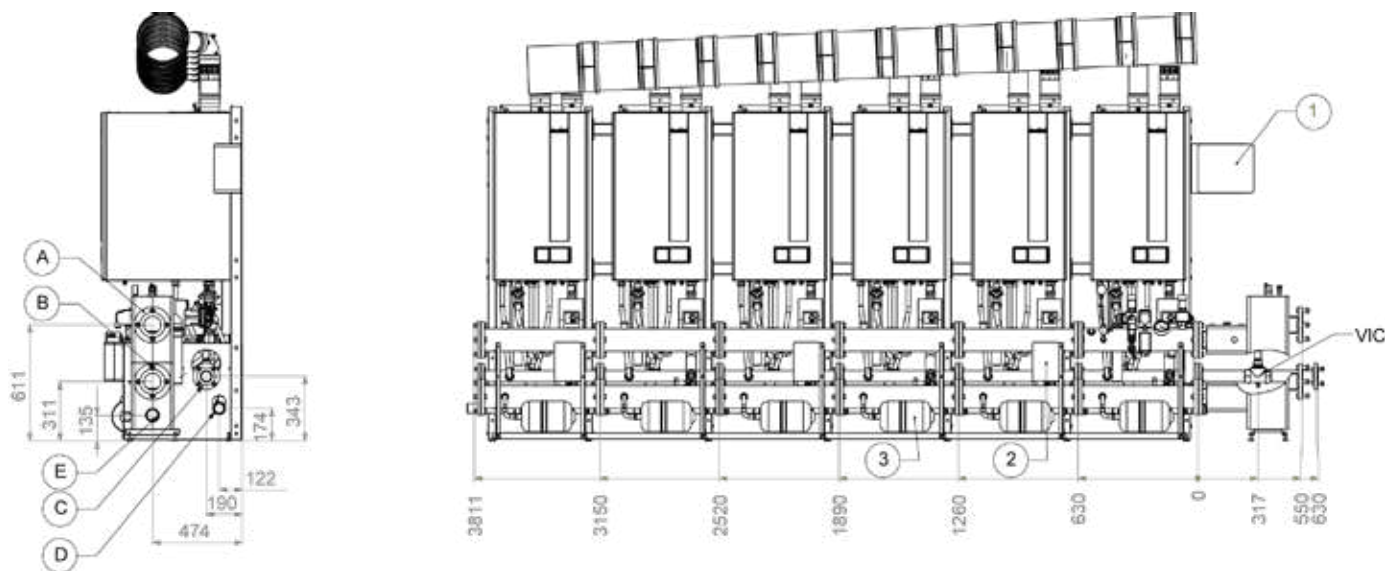


- 1 Quadro di collegamento generale – OPTIONAL (*)
 - 2 Quadro di interconnessione max 2 moduli – OPTIONAL (*)
 - 3 Vaso di espansione
 - A Mandata attacco flangiato DN 80 PN 6
 - B Ritorno attacco flangiato PN 6
 - C Ingresso gas attacco flangiato DN 50
 - D Scarico condensa DN 50
 - E Scarico disgiuntore per impianto G 1 ½ F
- (*) Accessorio non fornito di serie. Contiene la scatola e i componenti elettrici da montare in loco e la staffa di fissaggio alla struttura

ORIENTAMENTO A DESTRA: il modulo con le sicurezze INAIL è situato a destra della cascata, rispetto alla vista frontale del sistema

Combinazioni con separatore idraulico a destra					
Modello	Tipo di gas	Codice	Portata termica nominale (Qn)	Potenza termica (50-30°C)	Moduli
			kW	kW	Nr (nr x [modello])
MODULO MURO 90 (**)	METANO	KIQI02SF90	80,0	83,0	2 (2 x 45)
MODULO MURO 105 (**)	METANO	KIQI02SFA1	100,0	104,3	2 (1 x 60 + 1 x 45)
MODULO MURO 110	METANO	KIQI02SF1B	107,5	112,9	2 (1 x 60 + 1 x 50)
MODULO MURO 170	METANO	KIQI02SF1H	162,0	169,6	2 (2 x 85)
MODULO MURO 205	METANO	KIQI02SFA2	196,0	206,8	2 (1 x 85 + 1 x 115)
MODULO MURO 240	METANO	KIQI02SF2E	230,0	244,0	2 (2 x 115)
MODULO MURO 270	METANO	KIQI02SF2H	255,0	270,7	2 (1 x 115 + 1 x 150)
MODULO MURO 300	METANO	KIQI02SF3A	280,0	297,4	2 (2 x 150)
MODULO MURO 325	METANO	KIQI02SFC3	311,0	328,8	3 (1 x 85 + 2 x 115)
MODULO MURO 360	METANO	KIQI02SF3G	345,0	366,0	3 (3 x 115)
MODULO MURO 390	METANO	KIQI02SF3J	370,0	392,7	3 (2 x 115 + 1 x 150)
MODULO MURO 420	METANO	KIQI02SF4C	395,0	419,4	3 (1 x 115 + 2 x 150)
MODULO MURO 450	METANO	KIQI02SF4F	420,0	446,1	3 (3 x 150)
MODULO MURO 480	METANO	KIQI02SF4I	460,0	488,0	4 (4 x 115)
MODULO MURO 510	METANO	KIQI02SF5B	485,0	514,7	4 (3 x 115 + 1 x 150)
MODULO MURO 540	METANO	KIQI02SF5E	510,0	541,4	4 (2 x 115 + 2 x 150)
MODULO MURO 570	METANO	KIQI02SF5H	535,0	568,1	4 (1 x 115 + 3 x 150)
MODULO MURO 600	METANO	KIQI02SF6A	560,0	594,8	4 (4 x 150)
MODULO MURO 630	METANO	KIQI02SF6D	600,0	636,7	5 (4 x 115 + 1 x 150)
MODULO MURO 660	METANO	KIQI02SF6G	625,0	663,4	5 (3 x 115 + 2 x 150)
MODULO MURO 690	METANO	KIQI02SF6J	650,0	690,1	5 (2 x 115 + 3 x 150)
MODULO MURO 720	METANO	KIQI02SF7C	675,0	716,8	5 (1 x 115 + 4 x 150)
MODULO MURO 750	METANO	KIQI02SF7F	700,0	743,5	5 (5 x 150)
MODULO MURO 780	METANO	KIQI02SF7I	740,0	785,4	6 (4 x 115 + 2 x 150)
MODULO MURO 810	METANO	KIQI02SF8B	765,0	812,1	6 (3x115 + 3 x 150)
MODULO MURO 870	METANO	KIQI02SF8H	815,0	865,5	6 (1 x 115 + 5 x 150)
MODULO MURO 900	METANO	KIQI02SF9A	840,0	892,2	6 (6 x 150)

(**) Versioni di generatori modulari offerte per avere disponibilità di un impianto termico di bassa potenza distribuito su 2 generatori di calore anziché 1



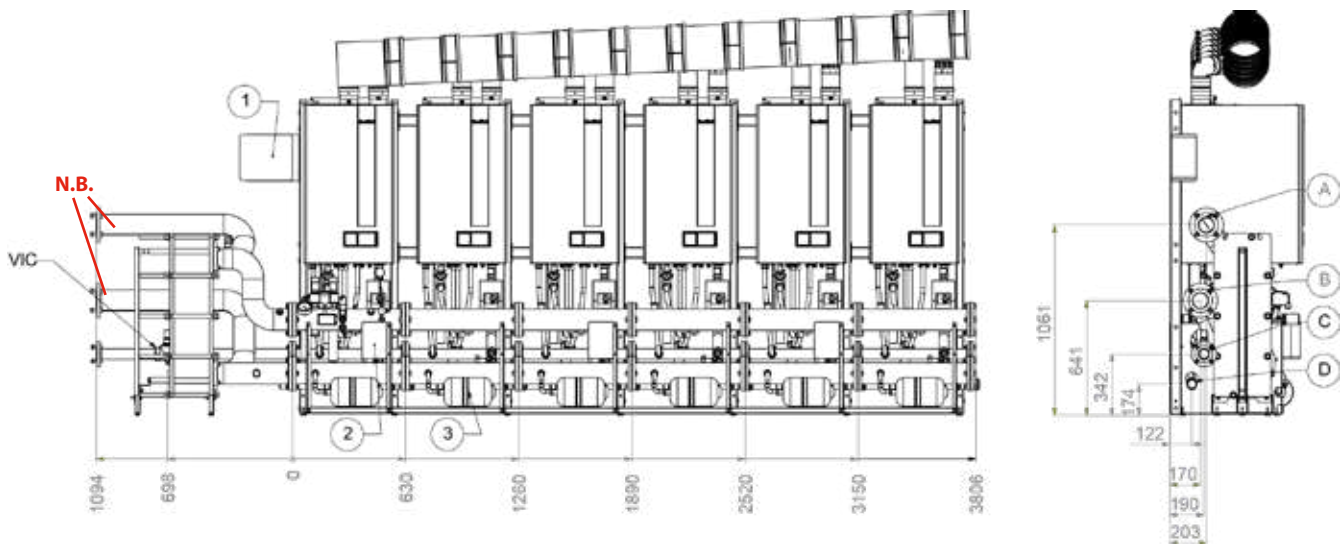
- 1 Quadro di collegamento generale – OPTIONAL (*)
 - 2 Quadro di interconnessione max 2 moduli – OPTIONAL (*)
 - 3 Vaso di espansione
 - A Mandata attacco flangiato DN 80 PN 6
 - B Ritorno attacco flangiato PN 6
 - C Ingresso gas attacco flangiato DN 50
 - D Scarico condensa DN 50
 - E Scarico disgiuntore per impianto G 1 ½ F
- (*) Accessorio non fornito di serie. Contiene la scatola e i componenti elettrici da montare in loco e la staffa di fissaggio alla struttura

ORIENTAMENTO A SINISTRA: il modulo con le sicurezze INAIL è situato a sinistra della cascata, rispetto alla vista frontale del sistema

Combinazioni con scambiatore a piastre a sinistra (*)					
Modello	Tipo di gas	Codice	Portata termica nominale (Qn)	Potenza termica (50-30°C)	Moduli
			kW	kW	Nr (nr x [modello])
MODULO MURO 90 (**)	METANO	KIQI02SB90	80,0	83,0	2 (2 x 45)
MODULO MURO 105 (**)	METANO	KIQI02SBA1	100,0	104,3	2 (1 x 60 + 1 x 45)
MODULO MURO 110	METANO	KIQI02SB1B	107,5	112,9	2 (1 x 60 + 1 x 50)
MODULO MURO 170	METANO	KIQI02SB1H	162,0	169,6	2 (2 x 85)
MODULO MURO 205	METANO	KIQI02SBA2	196,0	206,8	2 (1 x 85 + 1 x 115)
MODULO MURO 240	METANO	KIQI02SB2E	230,0	244,0	2 (2 x 115)
MODULO MURO 270	METANO	KIQI02SB2H	255,0	270,7	2 (1 x 115 + 1 x 150)
MODULO MURO 300	METANO	KIQI02SB3A	280,0	297,4	2 (2 x 150)
MODULO MURO 325	METANO	KIQI02SBC3	311,0	328,8	3 (1 x 85 + 2 x 115)
MODULO MURO 360	METANO	KIQI02SB3G	345,0	366,0	3 (3 x 115)
MODULO MURO 390	METANO	KIQI02SB3J	370,0	392,7	3 (2 x 115 + 1 x 150)
MODULO MURO 420	METANO	KIQI02SB4C	395,0	419,4	3 (1 x 115 + 2 x 150)
MODULO MURO 450	METANO	KIQI02SB4F	420,0	446,1	3 (3 x 150)
MODULO MURO 480	METANO	KIQI02SB4I	460,0	488,0	4 (4 x 115)
MODULO MURO 510	METANO	KIQI02SB5B	485,0	514,7	4 (3 x 115 + 1 x 150)
MODULO MURO 540	METANO	KIQI02SB5E	510,0	541,4	4 (2 x 115 + 2 x 150)
MODULO MURO 570	METANO	KIQI02SB5H	535,0	568,1	4 (1 x 115 + 3 x 150)
MODULO MURO 600	METANO	KIQI02SB6A	560,0	594,8	4 (4 x 150)
MODULO MURO 630	METANO	KIQI02SB6D	600,0	636,7	5 (4 x 115 + 1 x 150)
MODULO MURO 660	METANO	KIQI02SB6G	625,0	663,4	5 (3 x 115 + 2 x 150)
MODULO MURO 690	METANO	KIQI02SB6J	650,0	690,1	5 (2 x 115 + 3 x 150)
MODULO MURO 720	METANO	KIQI02SB7C	675,0	716,8	5 (1 x 115 + 4 x 150)
MODULO MURO 750	METANO	KIQI02SB7F	700,0	743,5	5 (5 x 150)
MODULO MURO 780	METANO	KIQI02SB7I	740,0	785,4	6 (4 x 115 + 2 x 150)
MODULO MURO 810	METANO	KIQI02SB8B	765,0	812,1	6 (3x115 + 3 x 150)
MODULO MURO 870	METANO	KIQI02SB8H	815,0	865,5	6 (1 x 115 + 5 x 150)
MODULO MURO 900	METANO	KIQI02SB9A	840,0	892,2	6 (6 x 150)

(*) Dal codice sono esclusi i collettori per collegare il circuito secondario dello scambiatore a piastre all'impianto a valle della cascata

(**) Versioni di generatori modulari offerte per avere disponibilità di un impianto termico di bassa potenza distribuito su 2 generatori di calore anziché 1



- 1 Quadro di collegamento generale – OPTIONAL (*)
- 2 Quadro di interconnessione max 2 moduli – OPTIONAL (*)
- 3 Vaso di espansione
- A Mandata attacco flangiato DN 80 PN 6
- B Ritorno attacco flangiato PN 6
- C Ingresso gas attacco flangiato DN 50
- D Scarico condensa DN 50

(*) Accessorio non fornito di serie. Contiene la scatola e i componenti elettrici da montare in loco e la staffa di fissaggio alla struttura

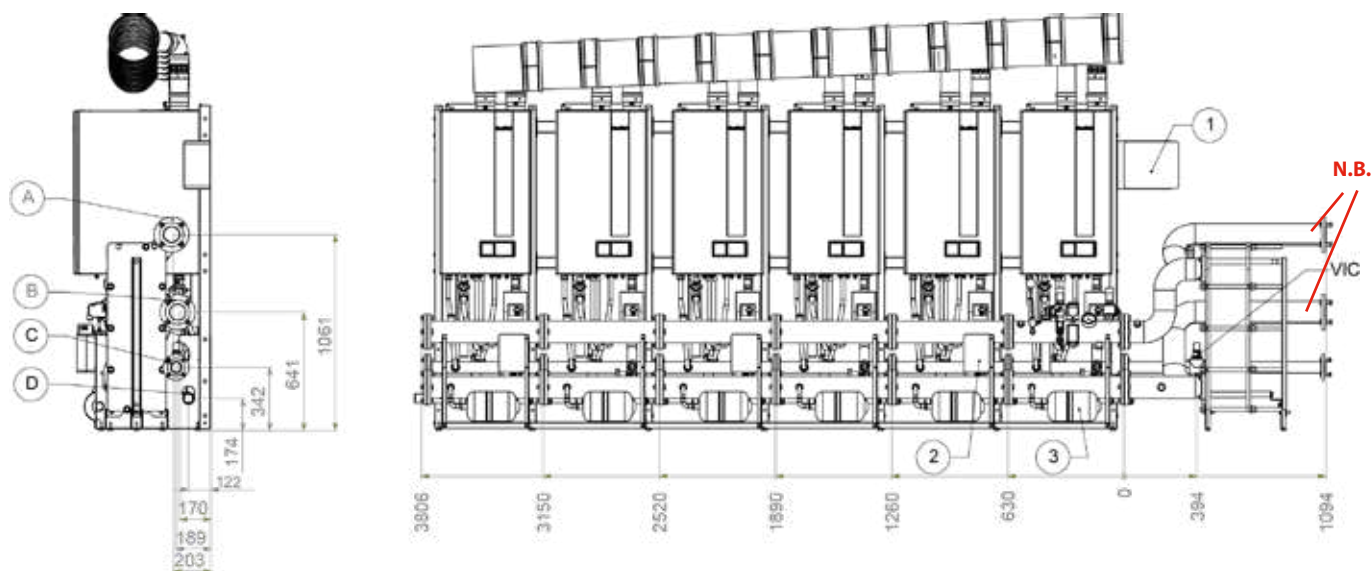
N.B.
Il kit collettori di collegamento per il circuito secondario è optional.

ORIENTAMENTO A DESTRA: il modulo con le sicurezze INAIL è situato a destra della cascata, rispetto alla vista frontale del sistema

Combinazioni con scambiatore a piastre a destra (*)					
Modello	Tipo di gas	Codice	Portata termica nominale (Qn)	Potenza termica (50-30°C)	Moduli
			kW	kW	Nr (nr x [modello])
MODULO MURO 90 (**)	METANO	KIQI02SC90	80,0	83,0	2 (2 x 45)
MODULO MURO 105 (**)	METANO	KIQI02SCA1	100,0	104,3	2 (1 x 60 + 1 x 45)
MODULO MURO 110	METANO	KIQI02SC1B	107,5	112,9	2 (1 x 60 + 1 x 50)
MODULO MURO 170	METANO	KIQI02SC1H	162,0	169,6	2 (2 x 85)
MODULO MURO 205	METANO	KIQI02SCA2	196,0	206,8	2 (1 x 85 + 1 x 115)
MODULO MURO 240	METANO	KIQI02SC2E	230,0	244,0	2 (2 x 115)
MODULO MURO 270	METANO	KIQI02SC2H	255,0	270,7	2 (1 x 115 + 1 x 150)
MODULO MURO 300	METANO	KIQI02SC3A	280,0	297,4	2 (2 x 150)
MODULO MURO 325	METANO	KIQI02SCC3	311,0	328,8	3 (1 x 85 + 2 x 115)
MODULO MURO 360	METANO	KIQI02SC3G	345,0	366,0	3 (3 x 115)
MODULO MURO 390	METANO	KIQI02SC3J	370,0	392,7	3 (2 x 115 + 1 x 150)
MODULO MURO 420	METANO	KIQI02SC4C	395,0	419,4	3 (1 x 115 + 2 x 150)
MODULO MURO 450	METANO	KIQI02SC4F	420,0	446,1	3 (3 x 150)
MODULO MURO 480	METANO	KIQI02SC4I	460,0	488,0	4 (4 x 115)
MODULO MURO 510	METANO	KIQI02SC5B	485,0	514,7	4 (3 x 115 + 1 x 150)
MODULO MURO 540	METANO	KIQI02SC5E	510,0	541,4	4 (2 x 115 + 2 x 150)
MODULO MURO 570	METANO	KIQI02SC5H	535,0	568,1	4 (1 x 115 + 3 x 150)
MODULO MURO 600	METANO	KIQI02SC6A	560,0	594,8	4 (4 x 150)
MODULO MURO 630	METANO	KIQI02SC6D	600,0	636,7	5 (4 x 115 + 1 x 150)
MODULO MURO 660	METANO	KIQI02SC6G	625,0	663,4	5 (3 x 115 + 2 x 150)
MODULO MURO 690	METANO	KIQI02SC6J	650,0	690,1	5 (2 x 115 + 3 x 150)
MODULO MURO 720	METANO	KIQI02SC7C	675,0	716,8	5 (1 x 115 + 4 x 150)
MODULO MURO 750	METANO	KIQI02SC7F	700,0	743,5	5 (5 x 150)
MODULO MURO 780	METANO	KIQI02SC7I	740,0	785,4	6 (4 x 115 + 2 x 150)
MODULO MURO 810	METANO	KIQI02SC8B	765,0	812,1	6 (3x115 + 3 x 150)
MODULO MURO 870	METANO	KIQI02SC8H	815,0	865,5	6 (1 x 115 + 5 x 150)
MODULO MURO 900	METANO	KIQI02SC9A	840,0	892,2	6 (6 x 150)

(*) Dal codice sono esclusi i collettori per collegare il circuito secondario dello scambiatore a piastre all'impianto a valle della cascata

(**) Versioni di generatori modulari offerte per avere disponibilità di un impianto termico di bassa potenza distribuito su 2 generatori di calore anziché 1



- 1 Quadro di collegamento generale – OPTIONAL (*)
- 2 Quadro di interconnessione max 2 moduli – OPTIONAL (*)
- 3 Vaso di espansione
- A Mandata attacco flangiato DN 80 PN 6
- B Ritorno attacco flangiato PN 6
- C Ingresso gas attacco flangiato DN 50
- D Scarico condensa DN 50
- (*) Accessorio non fornito di serie. Contiene la scatola e i componenti elettrici da montare in loco e la staffa di fissaggio alla struttura

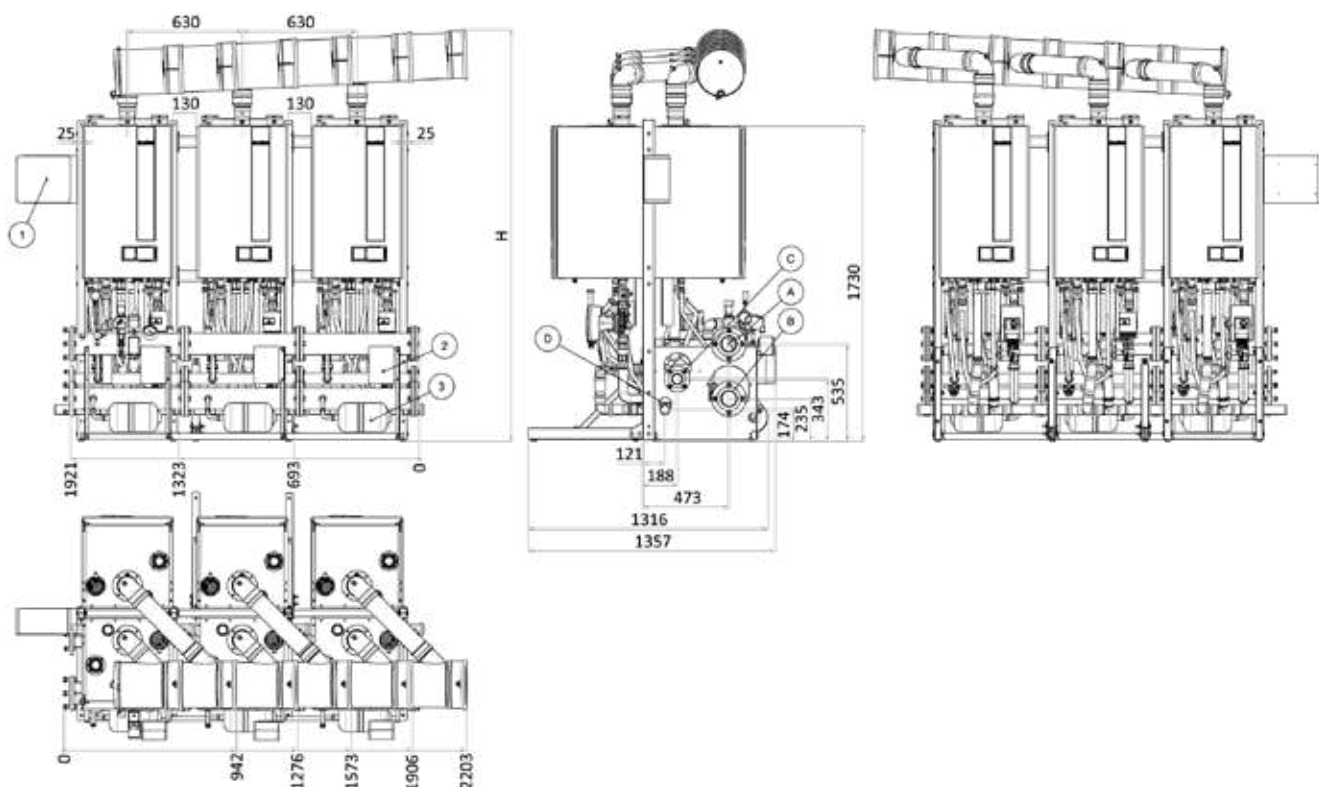
N.B.
Il kit collettori di collegamento per il circuito secondario è optional.

GENERATORE MODULARE SCHIENA SU SCHIENA DA INTERNO SU TELAIO

Combinazioni a collettori diretti a sinistra (*)

Modello	Tipo di gas	Codice	Portata termica nominale (Qn)	Potenza termica (50-30°C)	Moduli Nr (nr x [modello])
			kW	kW	
MODULO MURO 90	METANO	KIRI02SD90	80	83	2 (2 x 45)
MODULO MURO 120	METANO	KIRI02SD1C	120	125,6	2 (2 x 60)
MODULO MURO 145	METANO	KIRI02SDE1	141	147,6	2 (1 x 60 + 1 x 85)
MODULO MURO 170	METANO	KIRI02SD1H	162	169,6	2 (2 x 85)
MODULO MURO 180	METANO	KIRI02SD1I	180	188,4	3 (3 x 60)
MODULO MURO 205	METANO	KIRI02SDA2	201	210,4	3 (2 x 60 + 1 x 85)
MODULO MURO 240	METANO	KIRI02SD2E	230	244	2 (2 x 115)
MODULO MURO 255	METANO	KIRI02SDF2	243	254,4	3 (3 x 85)
MODULO MURO 270	METANO	KIRI02SD2H	255	270,7	2 (1 x 115 + 1 x 150)
MODULO MURO 300	METANO	KIRI02SD3A	280	297,4	2 (2 x 150)
MODULO MURO 360	METANO	KIRI02SD3G	345	366	3 (3 x 115)
MODULO MURO 390	METANO	KIRI02SD3J	370	392,7	3 (2 x 115 + 1 x 150)
MODULO MURO 450	METANO	KIRI02SD4F	420	446,1	3 (3 x 150)
MODULO MURO 480	METANO	KIRI02SD4I	460	488	4 (4 x 115)
MODULO MURO 540	METANO	KIRI02SD5E	510	541,4	4 (2 x 115 + 2 x 150)
MODULO MURO 600	METANO	KIRI02SD6A	560	594,8	4 (4 x 150)
MODULO MURO 660	METANO	KIRI02SD6G	625	663,4	5 (3 x 115 + 2 x 150)
MODULO MURO 750	METANO	KIRI02SD7F	700	743,5	5 (5 x 150)
MODULO MURO 810	METANO	KIRI02SD8B	765	812,1	6 (3 x 115 + 3 x 150)
MODULO MURO 900	METANO	KIRI02SD9A	840	892,2	6 (6 x 150)

(*) È obbligatorio prevedere l'abbinamento di un separatore idraulico o di uno scambiatore a piastre per separare il circuito primario di riscaldamento (lato cascata) dal circuito secondario di riscaldamento (lato impianto)

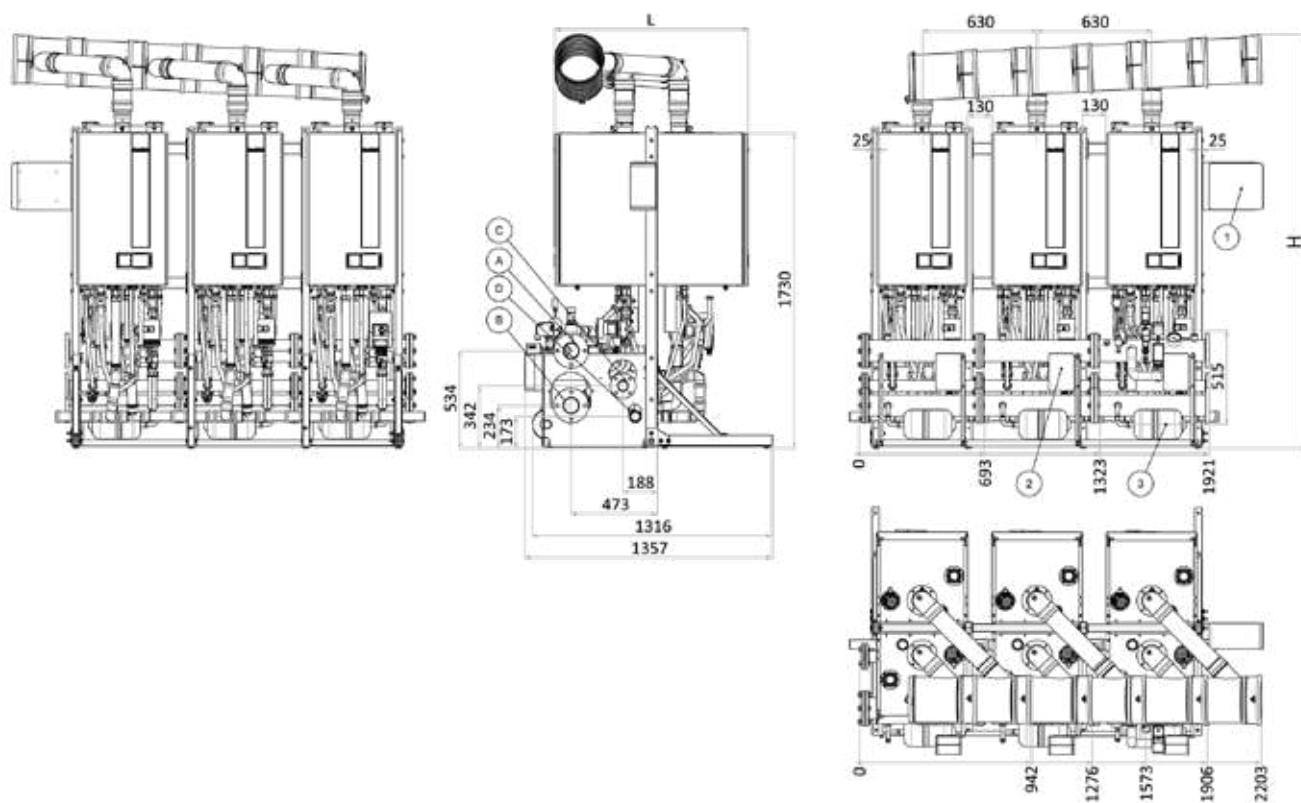


- 1 Quadro elettrico generale - OPTIONAL (*)
 - 2 Quadro di interconnessione moduli max 2 - OPTIONAL (*)
 - 3 Vaso di espansione
 - A Mandata DN 80 Pn6
 - B Ritorno DN 80 Pn6
 - C Gas DN 50
 - D Scarico condensa DN 50
- (*) Accessorio non fornito di serie. Contiene la scatola e i componenti elettrici da montare in loco e la staffa di fissaggio alla struttura

Combinazioni a collettori diretti a destra (*)

Modello	Tipo di gas	Codice	Portata termica nominale (Qn)	Potenza termica (50-30°C)	Moduli
			kW	kW	Nr (nr x [modello])
MODULO MURO 90	METANO	KIRIO2SE90	80	83	2 (2 x 45)
MODULO MURO 120	METANO	KIRIO2SE1C	120	125,6	2 (2 x 60)
MODULO MURO 145	METANO	KIRIO2SEE1	141	147,6	2 (1 x 60 + 1 x 85)
MODULO MURO 170	METANO	KIRIO2SE1H	162	169,6	2 (2 x 85)
MODULO MURO 180	METANO	KIRIO2SE1I	180	188,4	3 (3 x 60)
MODULO MURO 205	METANO	KIRIO2SEA2	201	210,4	3 (2 x 60 + 1 x 85)
MODULO MURO 240	METANO	KIRIO2SE2E	230	244	2 (2 x 115)
MODULO MURO 255	METANO	KIRIO2SEF2	243	254,4	3 (3 x 85)
MODULO MURO 270	METANO	KIRIO2SE2H	255	270,7	2 (1 x 115 + 1 x 150)
MODULO MURO 300	METANO	KIRIO2SE3A	280	297,4	2 (2 x 150)
MODULO MURO 360	METANO	KIRIO2SE3G	345	366	3 (3 x 115)
MODULO MURO 390	METANO	KIRIO2SE3J	370	392,7	3 (2 x 115 + 1 x 150)
MODULO MURO 450	METANO	KIRIO2SE4F	420	446,1	3 (3 x 150)
MODULO MURO 480	METANO	KIRIO2SE4I	460	488	4 (4 x 115)
MODULO MURO 540	METANO	KIRIO2SE5E	510	541,4	4 (2 x 115 + 2 x 150)
MODULO MURO 600	METANO	KIRIO2SE6A	560	594,8	4 (4 x 150)
MODULO MURO 660	METANO	KIRIO2SE6G	625	663,4	5 (3 x 115 + 2 x 150)
MODULO MURO 750	METANO	KIRIO2SE7F	700	743,5	5 (5 x 150)
MODULO MURO 810	METANO	KIRIO2SE8B	765	812,1	6 (3 x 115 + 3 x 150)
MODULO MURO 900	METANO	KIRIO2SE9A	840	892,2	6 (6 x 150)

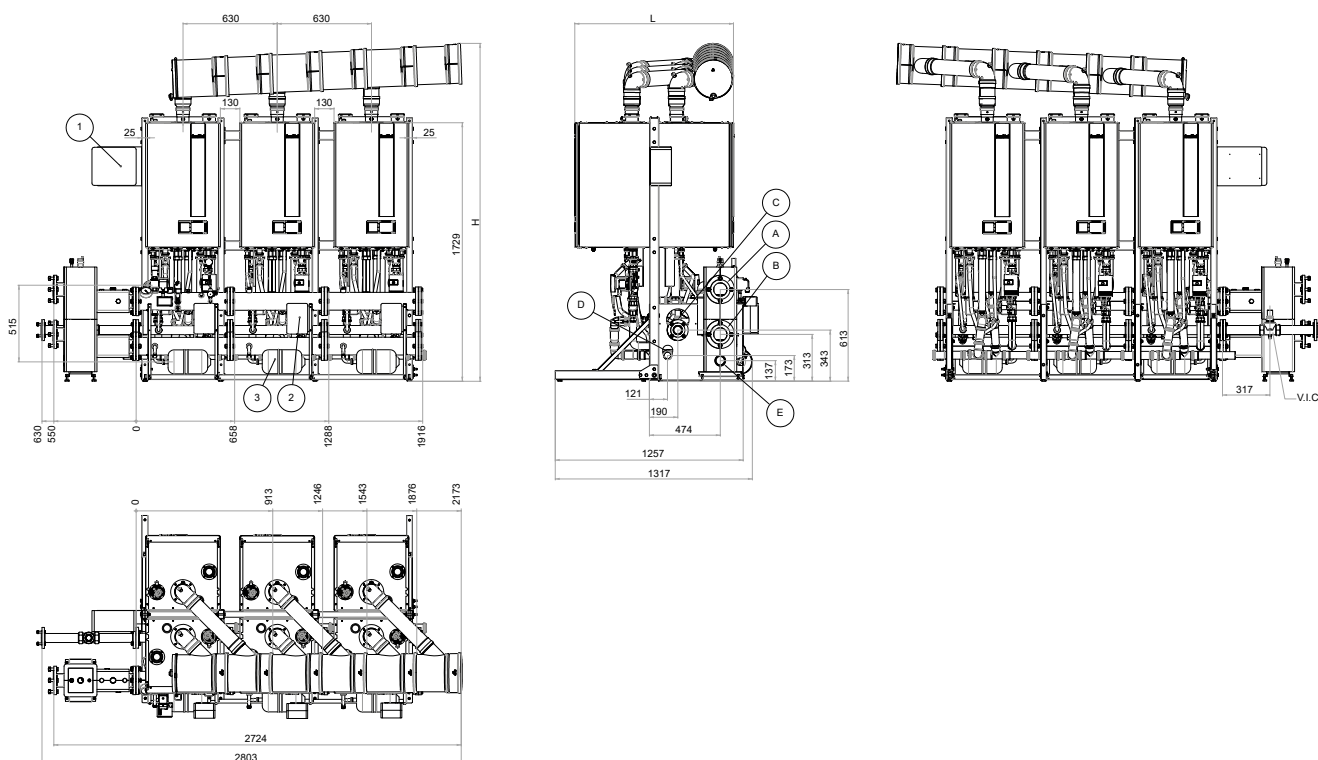
(*) È obbligatorio prevedere l'abbinamento di un separatore idraulico o di uno scambiatore a piastre per separare il circuito primario di riscaldamento (lato cascata) dal circuito secondario di riscaldamento (lato impianto)



- 1 Quadro elettrico generale - OPTIONAL (*)
- 2 Quadro di interconnessione moduli max 2 - OPTIONAL (*)
- 3 Vaso di espansione
- A Mandata DN 80 Pn6
- B Ritorno DN 80 Pn6
- C Gas DN 50
- D Scarico condensa DN 50
- (*) Accessorio non fornito di serie. Contiene la scatola e i componenti elettrici da montare in loco e la staffa di fissaggio alla struttura

Combinazioni con separatore idraulico a sinistra

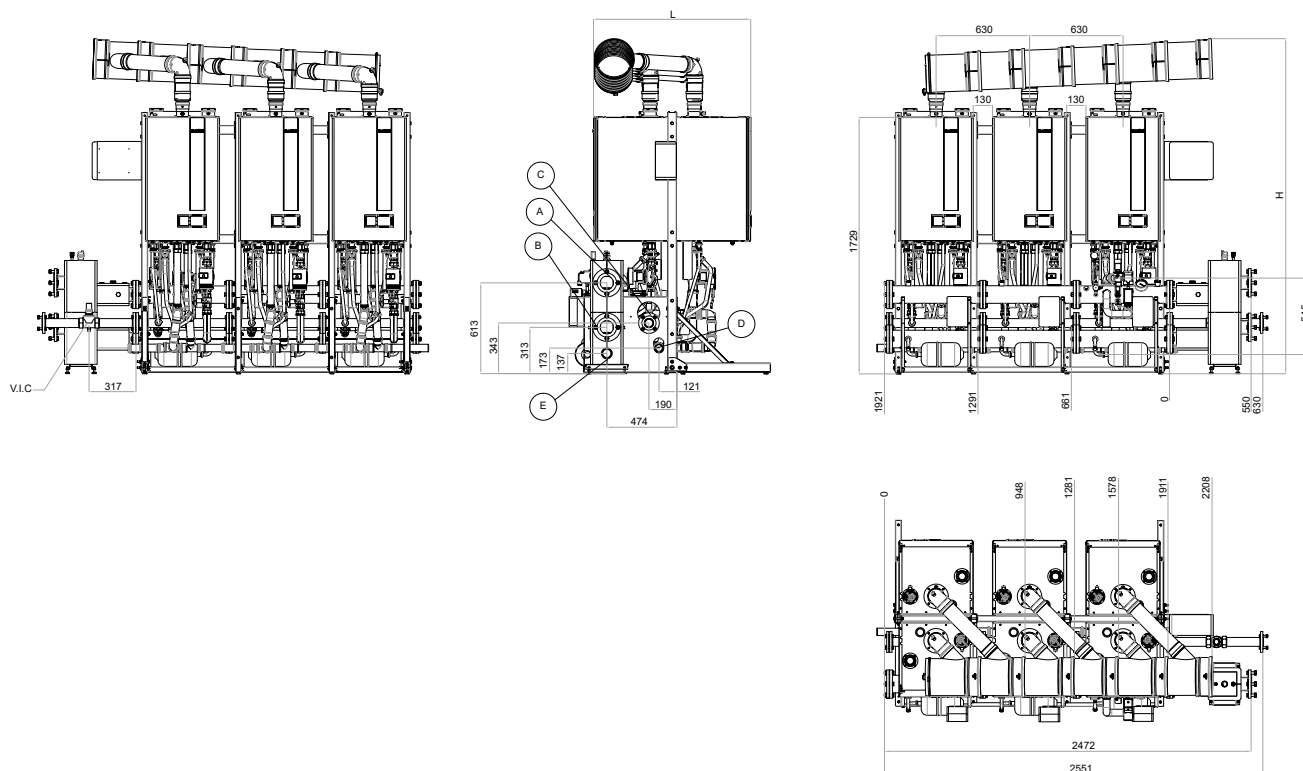
Modello	Tipo di gas	Codice	Portata termica nominale (Qn)	Potenza termica (50-30°C)	Moduli
			kW	kW	Nr (nr x [modello])
MODULO MURO 90	METANO	KIRIO2SA90	80	83	2 (2 x 45)
MODULO MURO 120	METANO	KIRIO2SA1C	120	125,6	2 (2 x 60)
MODULO MURO 145	METANO	KIRIO2SAE1	141	147,6	2 (1 x 60 + 1 x 85)
MODULO MURO 170	METANO	KIRIO2SA1H	162	169,6	2 (2 x 85)
MODULO MURO 180	METANO	KIRIO2SA1I	180	188,4	3 (3 x 60)
MODULO MURO 205	METANO	KIRIO2SAA2	201	210,4	3 (2 x 60 + 1 x 85)
MODULO MURO 240	METANO	KIRIO2SA2E	230	244	2 (2 x 115)
MODULO MURO 255	METANO	KIRIO2SAF2	243	254,4	3 (3 x 85)
MODULO MURO 270	METANO	KIRIO2SA2H	255	270,7	2 (1 x 115 + 1 x 150)
MODULO MURO 300	METANO	KIRIO2SA3A	280	297,4	2 (2 x 150)
MODULO MURO 360	METANO	KIRIO2SA3G	345	366	3 (3 x 115)
MODULO MURO 390	METANO	KIRIO2SA3J	370	392,7	3 (2 x 115 + 1 x 150)
MODULO MURO 450	METANO	KIRIO2SA4F	420	446,1	3 (3 x 150)
MODULO MURO 480	METANO	KIRIO2SA4I	460	488	4 (4 x 115)
MODULO MURO 540	METANO	KIRIO2SA5E	510	541,4	4 (2 x 115 + 2 x 150)
MODULO MURO 600	METANO	KIRIO2SA6A	560	594,8	4 (4 x 150)
MODULO MURO 660	METANO	KIRIO2SA6G	625	663,4	5 (3 x 115 + 2 x 150)
MODULO MURO 750	METANO	KIRIO2SA7F	700	743,5	5 (5 x 150)
MODULO MURO 810	METANO	KIRIO2SA8B	765	812,1	6 (3 x 115 + 3 x 150)
MODULO MURO 900	METANO	KIRIO2SA9A	840	892,2	6 (6 x 150)



- 1 Quadro elettrico generale - OPTIONAL (*)
- 2 Quadro di interconnessione moduli max 2 - OPTIONAL (*)
- 3 Vaso di espansione
- A Mandata DN 80 Pn6
- B Ritorno DN 80 Pn6
- C Gas DN 50
- D Scarico condensa DN 50
- E Scarico per disgiuntore idraulico 1½ F
- (*) Accessorio non fornito di serie. Contiene la scatola e i componenti elettrici da montare in loco e la staffa di fissaggio alla struttura

Combinazioni con separatore idraulico a destra

Modello	Tipo di gas	Codice	Portata termica nominale (Qn)	Potenza termica (50-30°C)	Moduli
			kW	kW	Nr (nr x [modello])
MODULO MURO 90	METANO	KIRI02SF90	80	83	2 (2 x 45)
MODULO MURO 120	METANO	KIRI02SF1C	120	125,6	2 (2 x 60)
MODULO MURO 145	METANO	KIRI02SFE1	141	147,6	2 (1 x 60 + 1 x 85)
MODULO MURO 170	METANO	KIRI02SF1H	162	169,6	2 (2 x 85)
MODULO MURO 180	METANO	KIRI02SF1I	180	188,4	3 (3 x 60)
MODULO MURO 205	METANO	KIRI02SFA2	201	210,4	3 (2 x 60 + 1 x 85)
MODULO MURO 240	METANO	KIRI02SF2E	230	244	2 (2 x 115)
MODULO MURO 255	METANO	KIRI02SFF2	243	254,4	3 (3 x 85)
MODULO MURO 270	METANO	KIRI02SF2H	255	270,7	2 (1 x 115 + 1 x 150)
MODULO MURO 300	METANO	KIRI02SF3A	280	297,4	2 (2 x 150)
MODULO MURO 360	METANO	KIRI02SF3G	345	366	3 (3 x 115)
MODULO MURO 390	METANO	KIRI02SF3J	370	392,7	3 (2 x 115 + 1 x 150)
MODULO MURO 450	METANO	KIRI02SF4F	420	446,1	3 (3 x 150)
MODULO MURO 480	METANO	KIRI02SF4I	460	488	4 (4 x 115)
MODULO MURO 540	METANO	KIRI02SF5E	510	541,4	4 (2 x 115 + 2 x 150)
MODULO MURO 600	METANO	KIRI02SF6A	560	594,8	4 (4 x 150)
MODULO MURO 660	METANO	KIRI02SF6G	625	663,4	5 (3 x 115 + 2 x 150)
MODULO MURO 750	METANO	KIRI02SF7F	700	743,5	5 (5 x 150)
MODULO MURO 810	METANO	KIRI02SF8B	765	812,1	6 (3 x 115 + 3 x 150)
MODULO MURO 900	METANO	KIRI02SF9A	840	892,2	6 (6 x 150)

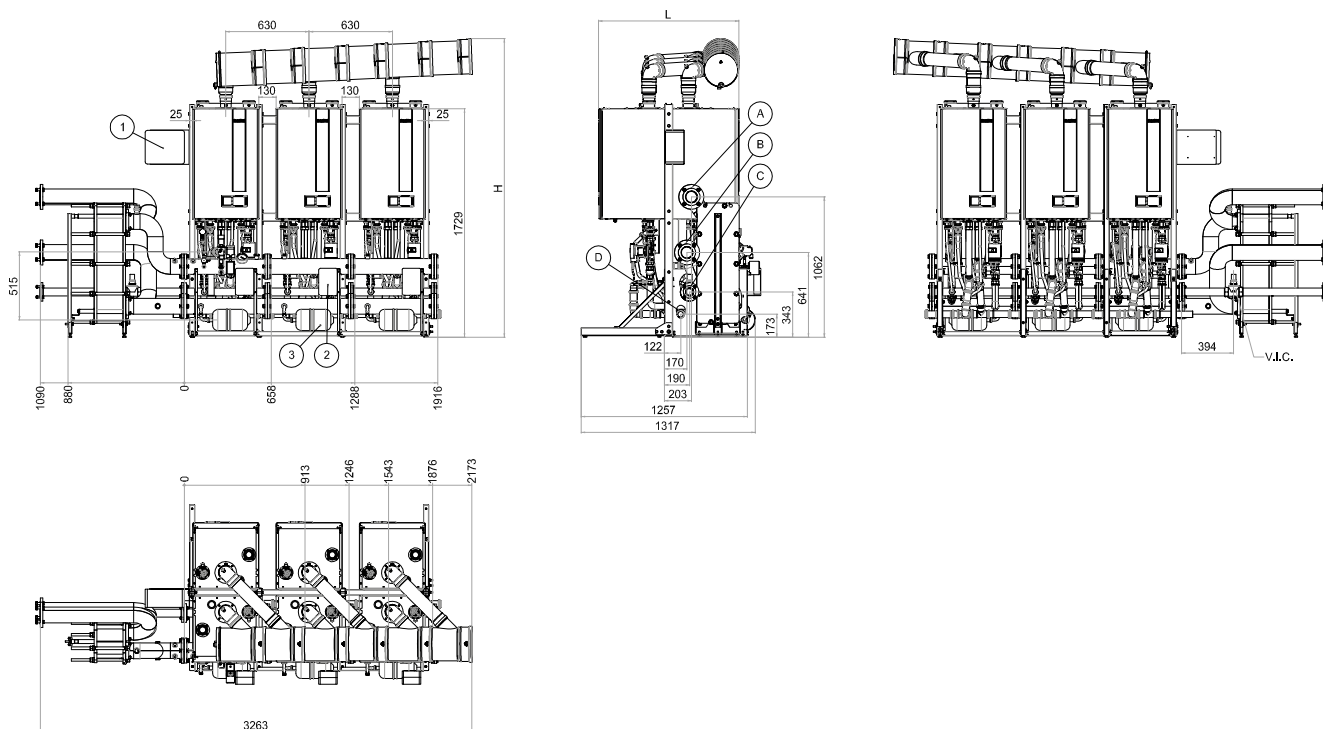


- 1** Quadro elettrico generale - OPTIONAL (*)
 - 2** Quadro di interconnessione moduli max 2 - OPTIONAL (*)
 - 3** Vaso di espansione
 - A** Mandata DN 80 Pn6
 - B** Ritorno DN 80 Pn6
 - C** Gas DN 50
 - D** Scarico condensa DN 50
 - E** Scarico per disgiuntore idraulico 1½ F
- (*) Accessorio non fornito di serie. Contiene la scatola e i componenti elettrici da montare in loco e la staffa di fissaggio alla struttura

Combinazioni con scambiatore a piastre a sinistra(*)

Modello	Tipo di gas	Codice	Portata termica nominale (Qn)	Potenza termica (50-30°C)	Moduli
			kW	kW	Nr (nr x [modello])
MODULO MURO 90	METANO	KIRIO2SB90	80	83	2 (2 x 45)
MODULO MURO 120	METANO	KIRIO2SB1C	120	125,6	2 (2 x 60)
MODULO MURO 145	METANO	KIRIO2SBE1	141	147,6	2 (1 x 60 + 1 x 85)
MODULO MURO 170	METANO	KIRIO2SB1H	162	169,6	2 (2 x 85)
MODULO MURO 180	METANO	KIRIO2SB1I	180	188,4	3 (3 x 60)
MODULO MURO 205	METANO	KIRIO2SBA2	201	210,4	3 (2 x 60 + 1 x 85)
MODULO MURO 240	METANO	KIRIO2SB2E	230	244	2 (2 x 115)
MODULO MURO 255	METANO	KIRIO2SBF2	243	254,4	3 (3 x 85)
MODULO MURO 270	METANO	KIRIO2SB2H	255	270,7	2 (1 x 115 + 1 x 150)
MODULO MURO 300	METANO	KIRIO2SB3A	280	297,4	2 (2 x 150)
MODULO MURO 360	METANO	KIRIO2SB3G	345	366	3 (3 x 115)
MODULO MURO 390	METANO	KIRIO2SB3J	370	392,7	3 (2 x 115 + 1 x 150)
MODULO MURO 450	METANO	KIRIO2SB4F	420	446,1	3 (3 x 150)
MODULO MURO 480	METANO	KIRIO2SB4I	460	488	4 (4 x 115)
MODULO MURO 540	METANO	KIRIO2SB5E	510	541,4	4 (2 x 115 + 2 x 150)
MODULO MURO 600	METANO	KIRIO2SB6A	560	594,8	4 (4 x 150)
MODULO MURO 660	METANO	KIRIO2SB6G	625	663,4	5 (3 x 115 + 2 x 150)
MODULO MURO 750	METANO	KIRIO2SB7F	700	743,5	5 (5 x 150)
MODULO MURO 810	METANO	KIRIO2SB8B	765	812,1	6 (3 x 115 + 3 x 150)
MODULO MURO 900	METANO	KIRIO2SB9A	840	892,2	6 (6 x 150)

(*) Dal codice sono esclusi i collettori per collegare il circuito secondario dello scambiatore a piastre all'impianto a valle della cascata



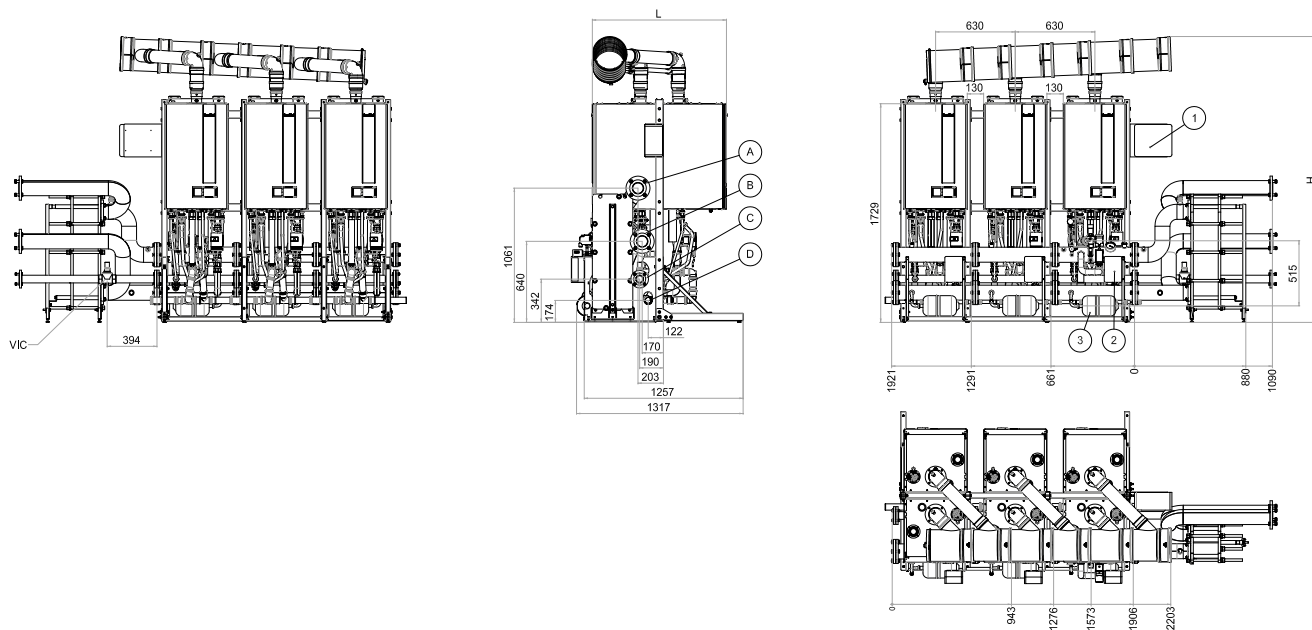
- 1 Quadro elettrico generale - OPTIONAL (*)
 - 2 Quadro di interconnessione moduli max 2 - OPTIONAL (*)
 - 3 Vaso di espansione
 - A Mandata DN 80 Pn6
 - B Ritorno DN 80 Pn6
 - C Gas DN 50
 - D Scarico condensa DN 50
- (*) Accessorio non fornito di serie. Contiene la scatola e i componenti elettrici da montare in loco e la staffa di fissaggio alla struttura

N.B. Il kit collettori di collegamento per il circuito secondario è optional

Combinazioni con scambiatore a piastre a destra(*)

Modello	Tipo di gas	Codice	Portata termica nominale (Qn)	Potenza termica (50-30°C)	Moduli
			kW	kW	Nr (nr x [modello])
MODULO MURO 90	METANO	KIRI02SC90	80	83	2 (2 x 45)
MODULO MURO 120	METANO	KIRI02SC1C	120	125,6	2 (2 x 60)
MODULO MURO 145	METANO	KIRI02SCE1	141	147,6	2 (1 x 60 + 1 x 85)
MODULO MURO 170	METANO	KIRI02SC1H	162	169,6	2 (2 x 85)
MODULO MURO 180	METANO	KIRI02SC1I	180	188,4	3 (3 x 60)
MODULO MURO 205	METANO	KIRI02SCA2	201	210,4	3 (2 x 60 + 1 x 85)
MODULO MURO 240	METANO	KIRI02SC2E	230	244	2 (2 x 115)
MODULO MURO 255	METANO	KIRI02SCF2	243	254,4	3 (3 x 85)
MODULO MURO 270	METANO	KIRI02SC2H	255	270,7	2 (1 x 115 + 1 x 150)
MODULO MURO 300	METANO	KIRI02SC3A	280	297,4	2 (2 x 150)
MODULO MURO 360	METANO	KIRI02SC3G	345	366	3 (3 x 115)
MODULO MURO 390	METANO	KIRI02SC3J	370	392,7	3 (2 x 115 + 1 x 150)
MODULO MURO 450	METANO	KIRI02SC4F	420	446,1	3 (3 x 150)
MODULO MURO 480	METANO	KIRI02SC4I	460	488	4 (4 x 115)
MODULO MURO 540	METANO	KIRI02SC5E	510	541,4	4 (2 x 115 + 2 x 150)
MODULO MURO 600	METANO	KIRI02SC6A	560	594,8	4 (4 x 150)
MODULO MURO 660	METANO	KIRI02SC6G	625	663,4	5 (3 x 115 + 2 x 150)
MODULO MURO 750	METANO	KIRI02SC7F	700	743,5	5 (5 x 150)
MODULO MURO 810	METANO	KIRI02SC8B	765	812,1	6 (3 x 115 + 3 x 150)
MODULO MURO 900	METANO	KIRI02SC9A	840	892,2	6 (6 x 150)

(*) Dal codice sono esclusi i collettori per collegare il circuito secondario dello scambiatore a piastre all'impianto a valle della cascata



- 1 Quadro elettrico generale - OPTIONAL (*)
 - 2 Quadro di interconnessione moduli max 2 - OPTIONAL (*)
 - 3 Vaso di espansione
 - A Mandata DN 80 Pn6
 - B Ritorno DN 80 Pn6
 - C Gas DN 50
 - D Scarico condensa DN 50
- (*) Accessorio non fornito di serie. Contiene la scatola e i componenti elettrici da montare in loco e la staffa di fissaggio alla struttura

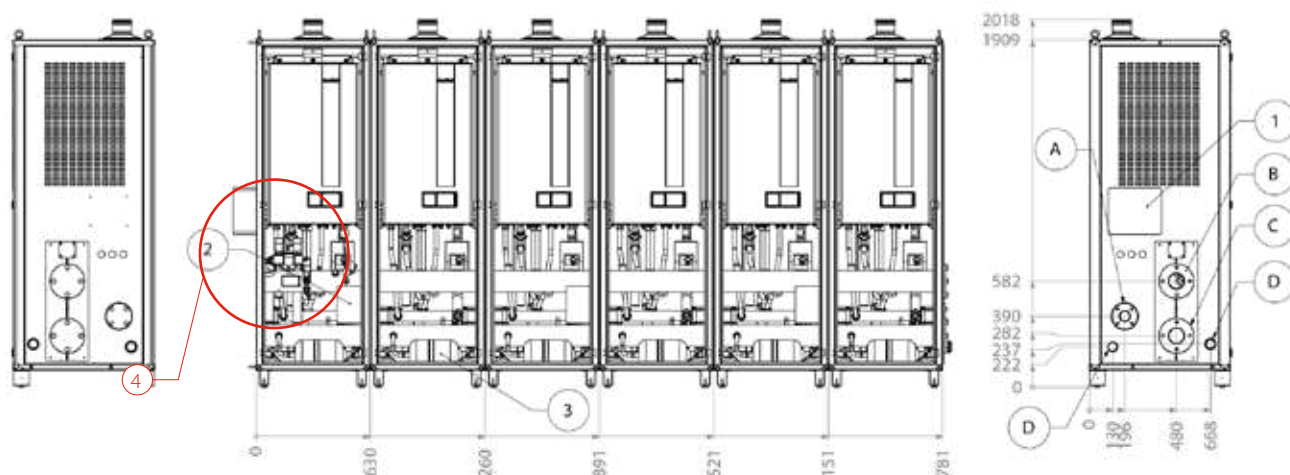
N.B. Il kit collettori di collegamento per il circuito secondario è optional

ORIENTAMENTO A SINISTRA: il modulo con le sicurezze INAIL è situato a sinistra della cascata, rispetto alla vista frontale del sistema

Combinazioni a collettori diretti a sinistra (*)					
Modello	Tipo di gas	Codice	Portata termica nominale (Qn)	Potenza termica (50-30°C)	Moduli
			kW	kW	Nr (nr x [modello])
MODULO ARMADIO 90 (**)	METANO	KIQI02SO90	80,0	83,0	2 (2 x 45)
MODULO ARMADIO 105 (**)	METANO	KIQI02SOA1	100,0	104,3	2 (1 x 60 + 1 x 45)
MODULO ARMADIO 110	METANO	KIQI02SO1B	107,5	112,9	2 (1 x 60 + 1 x 50)
MODULO ARMADIO 170	METANO	KIQI02SO1H	162,0	169,6	2 (2 x 85)
MODULO ARMADIO 205	METANO	KIQI02SOA2	196,0	206,8	2 (1 x 85 + 1 x 115)
MODULO ARMADIO 240	METANO	KIQI02SO2E	230,0	244,0	2 (2 x 115)
MODULO ARMADIO 270	METANO	KIQI02SO2H	255,0	270,7	2 (1 x 115 + 1 x 150)
MODULO ARMADIO 300	METANO	KIQI02SO3A	280,0	297,4	2 (2 x 150)
MODULO ARMADIO 325	METANO	KIQI02SOC3	311,0	328,8	3 (1 x 85 + 2 x 115)
MODULO ARMADIO 360	METANO	KIQI02SO3G	345,0	366,0	3 (3 x 115)
MODULO ARMADIO 390	METANO	KIQI02SO3J	370,0	392,7	3 (2 x 115 + 1 x 150)
MODULO ARMADIO 420	METANO	KIQI02SO4C	395,0	419,4	3 (1 x 115 + 2 x 150)
MODULO ARMADIO 450	METANO	KIQI02SO4F	420,0	446,1	3 (3 x 150)
MODULO ARMADIO 480	METANO	KIQI02SO4I	460,0	488,0	4 (4 x 115)
MODULO ARMADIO 510	METANO	KIQI02SO5B	485,0	514,7	4 (3 x 115 + 1 x 150)
MODULO ARMADIO 540	METANO	KIQI02SO5E	510,0	541,4	4 (2 x 115 + 2 x 150)
MODULO ARMADIO 570	METANO	KIQI02SO5H	535,0	568,1	4 (1 x 115 + 3 x 150)
MODULO ARMADIO 600	METANO	KIQI02SO6A	560,0	594,8	4 (4 x 150)
MODULO ARMADIO 630	METANO	KIQI02SO6D	600,0	636,7	5 (4 x 115 + 1 x 150)
MODULO ARMADIO 660	METANO	KIQI02SO6G	625,0	663,4	5 (3 x 115 + 2 x 150)
MODULO ARMADIO 690	METANO	KIQI02SO6J	650,0	690,1	5 (2 x 115 + 3 x 150)
MODULO ARMADIO 720	METANO	KIQI02SO7C	675,0	716,8	5 (1 x 115 + 4 x 150)
MODULO ARMADIO 750	METANO	KIQI02SO7F	700,0	743,5	5 (5 x 150)
MODULO ARMADIO 780	METANO	KIQI02SO7I	740,0	785,4	6 (4 x 115 + 2 x 150)
MODULO ARMADIO 810	METANO	KIQI02SO8B	765,0	812,1	6 (3x115 + 3 x 150)
MODULO ARMADIO 870	METANO	KIQI02SO8H	815,0	865,5	6 (1 x 115 + 5 x 150)
MODULO ARMADIO 900	METANO	KIQI02SO9A	840,0	892,2	6 (6 x 150)

(*) È obbligatorio prevedere l'abbinamento di un separatore idraulico o di uno scambiatore a piastre per separare il circuito primario di riscaldamento (lato cascata) dal circuito secondario di riscaldamento (lato impianto)

(**) Versioni di generatori modulari offerte per avere disponibilità di un impianto termico di bassa potenza distribuito su 2 generatori di calore anziché 1



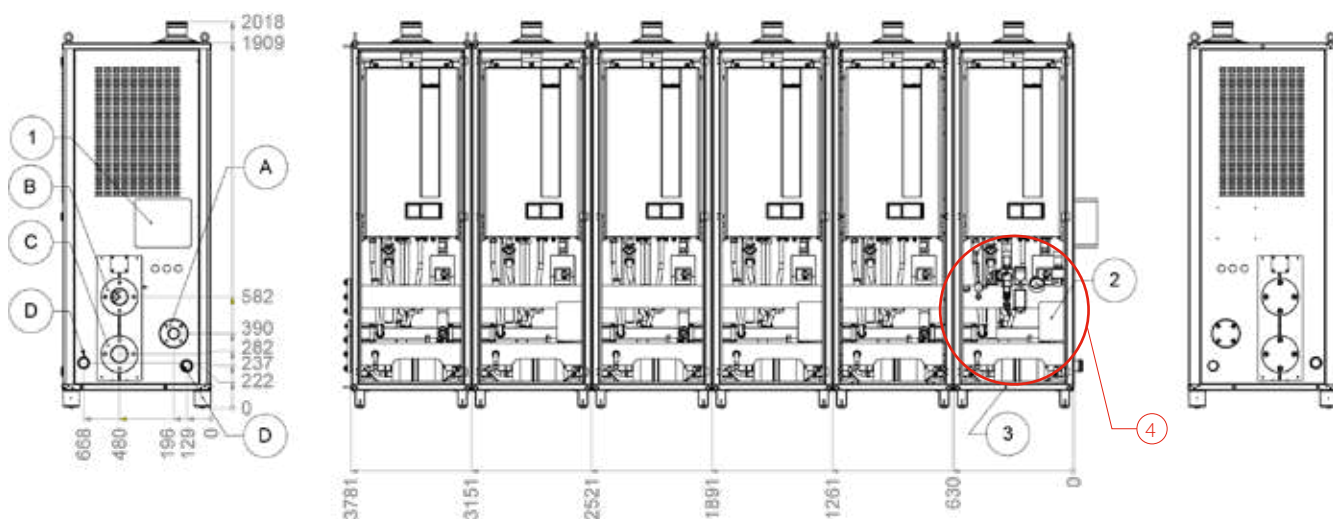
- 1 Quadro di collegamento generale – OPTIONAL (*)
 - 2 Quadro di interconnessione max 2 moduli – OPTIONAL (*)
 - 3 Vaso di espansione
 - 4 Sicurezze INAIL
 - A Ingresso gas flangiato DN 50 PN 6
 - B Mandata circuito primario flangiata DN 80 PN 6
 - C Ritorno circuito primario flangiato DN 80 PN 6
 - D Scarico condensa DN 50
- (*) Accessorio non fornito di serie. Contiene la scatola e i componenti elettrici da montare in loco e la staffa di fissaggio alla struttura

Combinazioni a collettori diretti a destra (*)

Modello	Tipo di gas	Codice	Portata termica nominale (Qn)	Potenza termica (50-30°C)	Moduli Nr (nr x [modello])
			kW	kW	
MODULO ARMADIO 90 (**)	METANO	KIQI02SP90	80,0	83,0	2 (2 x 45)
MODULO ARMADIO 105 (**)	METANO	KIQI02SPA1	100,0	104,3	2 (1 x 60 + 1 x 45)
MODULO ARMADIO 110	METANO	KIQI02SP1B	107,5	112,9	2 (1 x 60 + 1 x 50)
MODULO ARMADIO 170	METANO	KIQI02SP1H	162,0	169,6	2 (2 x 85)
MODULO ARMADIO 205	METANO	KIQI02SPA2	196,0	206,8	2 (1 x 85 + 1 x 115)
MODULO ARMADIO 240	METANO	KIQI02SP2E	230,0	244,0	2 (2 x 115)
MODULO ARMADIO 270	METANO	KIQI02SP2H	255,0	270,7	2 (1 x 115 + 1 x 150)
MODULO ARMADIO 300	METANO	KIQI02SP3A	280,0	297,4	2 (2 x 150)
MODULO ARMADIO 325	METANO	KIQI02SPC3	311,0	328,8	3 (1 x 85 + 2 x 115)
MODULO ARMADIO 360	METANO	KIQI02SP3G	345,0	366,0	3 (3 x 115)
MODULO ARMADIO 390	METANO	KIQI02SP3J	370,0	392,7	3 (2 x 115 + 1 x 150)
MODULO ARMADIO 420	METANO	KIQI02SP4C	395,0	419,4	3 (1 x 115 + 2 x 150)
MODULO ARMADIO 450	METANO	KIQI02SP4F	420,0	446,1	3 (3 x 150)
MODULO ARMADIO 480	METANO	KIQI02SP4I	460,0	488,0	4 (4 x 115)
MODULO ARMADIO 510	METANO	KIQI02SP5B	485,0	514,7	4 (3 x 115 + 1 x 150)
MODULO ARMADIO 540	METANO	KIQI02SP5E	510,0	541,4	4 (2 x 115 + 2 x 150)
MODULO ARMADIO 570	METANO	KIQI02SP5H	535,0	568,1	4 (1 x 115 + 3 x 150)
MODULO ARMADIO 600	METANO	KIQI02SP6A	560,0	594,8	4 (4 x 150)
MODULO ARMADIO 630	METANO	KIQI02SP6D	600,0	636,7	5 (4 x 115 + 1 x 150)
MODULO ARMADIO 660	METANO	KIQI02SP6G	625,0	663,4	5 (3 x 115 + 2 x 150)
MODULO ARMADIO 690	METANO	KIQI02SP6J	650,0	690,1	5 (2 x 115 + 3 x 150)
MODULO ARMADIO 720	METANO	KIQI02SP7C	675,0	716,8	5 (1 x 115 + 4 x 150)
MODULO ARMADIO 750	METANO	KIQI02SP7F	700,0	743,5	5 (5 x 150)
MODULO ARMADIO 780	METANO	KIQI02SP7I	740,0	785,4	6 (4 x 115 + 2 x 150)
MODULO ARMADIO 810	METANO	KIQI02SP8B	765,0	812,1	6 (3x115 + 3 x 150)
MODULO ARMADIO 870	METANO	KIQI02SP8H	815,0	865,5	6 (1 x 115 + 5 x 150)
MODULO ARMADIO 900	METANO	KIQI02SP9A	840,0	892,2	6 (6 x 150)

(*) È obbligatorio prevedere l'abbinamento di un separatore idraulico o di uno scambiatore a piastre per separare il circuito primario di riscaldamento (lato cascata) dal circuito secondario di riscaldamento (lato impianto)

(**) Versioni di generatori modulari offerte per avere disponibilità di un impianto termico di bassa potenza distribuito su 2 generatori di calore anziché 1(**)
Versioni di generatori modulari offerte per avere disponibilità di un impianto termico di bassa potenza distribuito su 2 generatori di calore anziché 1



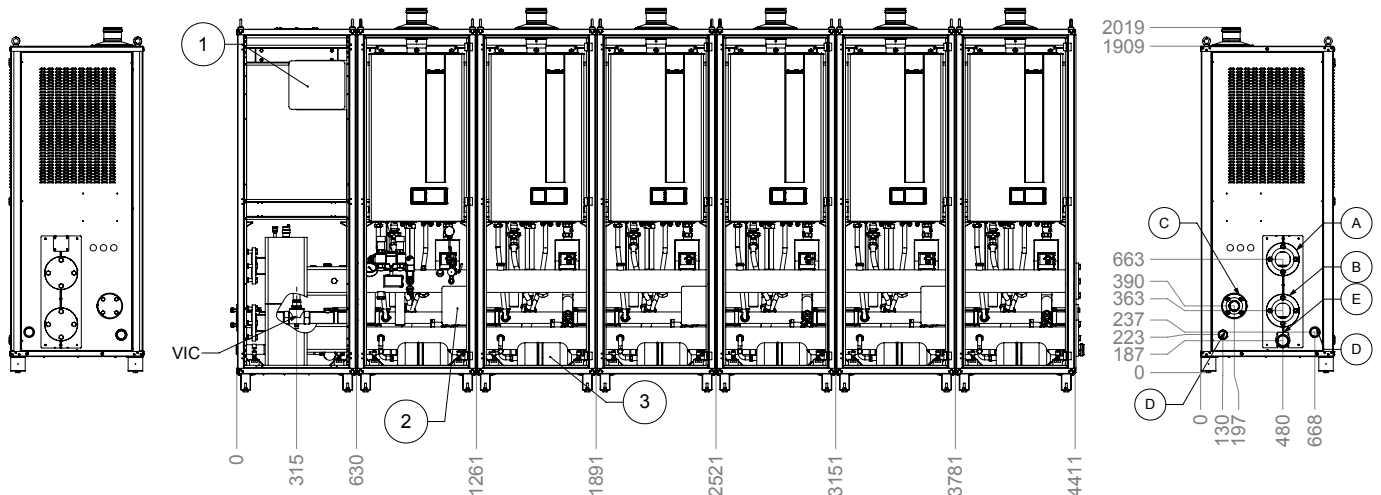
- 1 Quadro di collegamento generale – OPTIONAL (*)
 - 2 Quadro di interconnessione max 2 moduli – OPTIONAL (*)
 - 3 Vaso di espansione
 - 4 Sicurezze INAIL
 - A Ingresso gas flangiato DN 50 PN 6
 - B Mandata circuito primario flangiata DN 80 PN 6
 - C Ritorno circuito primario flangiato DN 80 PN 6
 - D Scarico condensa DN 50
- (*) Accessorio non fornito di serie. Contiene la scatola e i componenti elettrici da montare in loco e la staffa di fissaggio alla struttura

ORIENTAMENTO A SINISTRA: il modulo con le sicurezze INAIL è situato a sinistra della cascata, rispetto alla vista frontale del sistema

Combinazioni con separatore idraulico a sinistra

Modello	Tipo di gas	Codice	Portata termica nominale (Qn)	Potenza termica (50-30°C)	Moduli
			kW	kW	Nr (nr x [modello])
MODULO ARMADIO 90 (**)	METANO	KIQI02SK90	80,0	83,0	2 (2 x 45)
MODULO ARMADIO 105 (**)	METANO	KIQI02SKA1	100,0	104,3	2 (1 x 60 + 1 x 45)
MODULO ARMADIO 110	METANO	KIQI02SK1B	107,5	112,9	2 (1 x 60 + 1 x 50)
MODULO ARMADIO 170	METANO	KIQI02SK1H	162,0	169,6	2 (2 x 85)
MODULO ARMADIO 205	METANO	KIQI02SKA2	196,0	206,8	2 (1 x 85 + 1 x 115)
MODULO ARMADIO 240	METANO	KIQI02SK2E	230,0	244,0	2 (2 x 115)
MODULO ARMADIO 270	METANO	KIQI02SK2H	255,0	270,7	2 (1 x 115 + 1 x 150)
MODULO ARMADIO 300	METANO	KIQI02SK3A	280,0	297,4	2 (2 x 150)
MODULO ARMADIO 325	METANO	KIQI02SKC3	311,0	328,8	3 (1 x 85 + 2 x 115)
MODULO ARMADIO 360	METANO	KIQI02SK3G	345,0	366,0	3 (3 x 115)
MODULO ARMADIO 390	METANO	KIQI02SK3J	370,0	392,7	3 (2 x 115 + 1 x 150)
MODULO ARMADIO 420	METANO	KIQI02SK4C	395,0	419,4	3 (1 x 115 + 2 x 150)
MODULO ARMADIO 450	METANO	KIQI02SK4F	420,0	446,1	3 (3 x 150)
MODULO ARMADIO 480	METANO	KIQI02SK4I	460,0	488,0	4 (4 x 115)
MODULO ARMADIO 510	METANO	KIQI02SK5B	485,0	514,7	4 (3 x 115 + 1 x 150)
MODULO ARMADIO 540	METANO	KIQI02SK5E	510,0	541,4	4 (2 x 115 + 2 x 150)
MODULO ARMADIO 570	METANO	KIQI02SK5H	535,0	568,1	4 (1 x 115 + 3 x 150)
MODULO ARMADIO 600	METANO	KIQI02SK6A	560,0	594,8	4 (4 x 150)
MODULO ARMADIO 630	METANO	KIQI02SK6D	600,0	636,7	5 (4 x 115 + 1 x 150)
MODULO ARMADIO 660	METANO	KIQI02SK6G	625,0	663,4	5 (3 x 115 + 2 x 150)
MODULO ARMADIO 690	METANO	KIQI02SK6J	650,0	690,1	5 (2 x 115 + 3 x 150)
MODULO ARMADIO 720	METANO	KIQI02SK7C	675,0	716,8	5 (1 x 115 + 4 x 150)
MODULO ARMADIO 750	METANO	KIQI02SK7F	700,0	743,5	5 (5 x 150)
MODULO ARMADIO 780	METANO	KIQI02SK7I	740,0	785,4	6 (4 x 115 + 2 x 150)
MODULO ARMADIO 810	METANO	KIQI02SK8B	765,0	812,1	6 (3x115 + 3 x 150)
MODULO ARMADIO 870	METANO	KIQI02SK8H	815,0	865,5	6 (1 x 115 + 5 x 150)
MODULO ARMADIO 900	METANO	KIQI02SK9A	840,0	892,2	6 (6 x 150)

(**) Versioni di generatori modulari offerte per avere disponibilità di un impianto termico di bassa potenza distribuito su 2 generatori di calore anziché 1



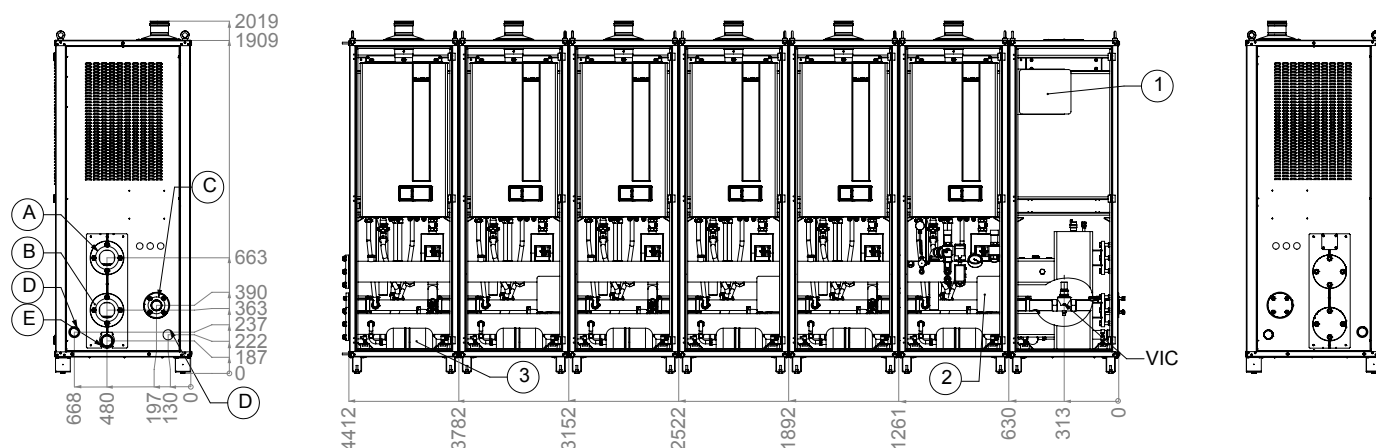
- 1 Quadro di collegamento generale – OPTIONAL (*)
- 2 Quadro di interconnessione max 2 moduli – OPTIONAL (*)
- 3 Vaso di espansione
- A Mandata attacco flangiato DN 80 PN 6
- B Ritorno attacco flangiato PN 6
- C Ingresso gas attacco flangiato DN 50
- D Scarico condensa DN 50
- E Scarico disgiuntore per impianto G 1 ½ F

(*) Accessorio non fornito di serie. Contiene la scatola e i componenti elettrici da montare in loco e la staffa di fissaggio alla struttura

ORIENTAMENTO A DESTRA: il modulo con le sicurezze INAIL è situato a destra della cascata, rispetto alla vista frontale del sistema

Combinazioni con separatore idraulico a destra					
Modello	Tipo di gas	Codice	Portata termica nominale (Qn)	Potenza termica (50-30°C)	Moduli
			kW	kW	Nr (nr x [modello])
MODULO ARMADIO 90 (**)	METANO	KIQI02SL90	80,0	83,0	2 (2 x 45)
MODULO ARMADIO 105 (**)	METANO	KIQI02SLA1	100,0	104,3	2 (1 x 60 + 1 x 45)
MODULO ARMADIO 110	METANO	KIQI02SL1B	107,5	112,9	2 (1 x 60 + 1 x 50)
MODULO ARMADIO 170	METANO	KIQI02SL1H	162,0	169,6	2 (2 x 85)
MODULO ARMADIO 205	METANO	KIQI02SLA2	196,0	206,8	2 (1 x 85 + 1 x 115)
MODULO ARMADIO 240	METANO	KIQI02SL2E	230,0	244,0	2 (2 x 115)
MODULO ARMADIO 270	METANO	KIQI02SL2H	255,0	270,7	2 (1 x 115 + 1 x 150)
MODULO ARMADIO 300	METANO	KIQI02SL3A	280,0	297,4	2 (2 x 150)
MODULO ARMADIO 325	METANO	KIQI02SLC3	311,0	328,8	3 (1 x 85 + 2 x 115)
MODULO ARMADIO 360	METANO	KIQI02SL3G	345,0	366,0	3 (3 x 115)
MODULO ARMADIO 390	METANO	KIQI02SL3J	370,0	392,7	3 (2 x 115 + 1 x 150)
MODULO ARMADIO 420	METANO	KIQI02SL4C	395,0	419,4	3 (1 x 115 + 2 x 150)
MODULO ARMADIO 450	METANO	KIQI02SL4F	420,0	446,1	3 (3 x 150)
MODULO ARMADIO 480	METANO	KIQI02SL4I	460,0	488,0	4 (4 x 115)
MODULO ARMADIO 510	METANO	KIQI02SL5B	485,0	514,7	4 (3 x 115 + 1 x 150)
MODULO ARMADIO 540	METANO	KIQI02SL5E	510,0	541,4	4 (2 x 115 + 2 x 150)
MODULO ARMADIO 570	METANO	KIQI02SL5H	535,0	568,1	4 (1 x 115 + 3 x 150)
MODULO ARMADIO 600	METANO	KIQI02SL6A	560,0	594,8	4 (4 x 150)
MODULO ARMADIO 630	METANO	KIQI02SL6D	600,0	636,7	5 (4 x 115 + 1 x 150)
MODULO ARMADIO 660	METANO	KIQI02SL6G	625,0	663,4	5 (3 x 115 + 2 x 150)
MODULO ARMADIO 690	METANO	KIQI02SL6J	650,0	690,1	5 (2 x 115 + 3 x 150)
MODULO ARMADIO 720	METANO	KIQI02SL7C	675,0	716,8	5 (1 x 115 + 4 x 150)
MODULO ARMADIO 750	METANO	KIQI02SL7F	700,0	743,5	5 (5 x 150)
MODULO ARMADIO 780	METANO	KIQI02SL7I	740,0	785,4	6 (4 x 115 + 2 x 150)
MODULO ARMADIO 810	METANO	KIQI02SL8B	765,0	812,1	6 (3x115 + 3 x 150)
MODULO ARMADIO 870	METANO	KIQI02SL8H	815,0	865,5	6 (1 x 115 + 5 x 150)
MODULO ARMADIO 900	METANO	KIQI02SL9A	840,0	892,2	6 (6 x 150)

(**) Versioni di generatori modulari offerte per avere disponibilità di un impianto termico di bassa potenza distribuito su 2 generatori di calore anziché 1



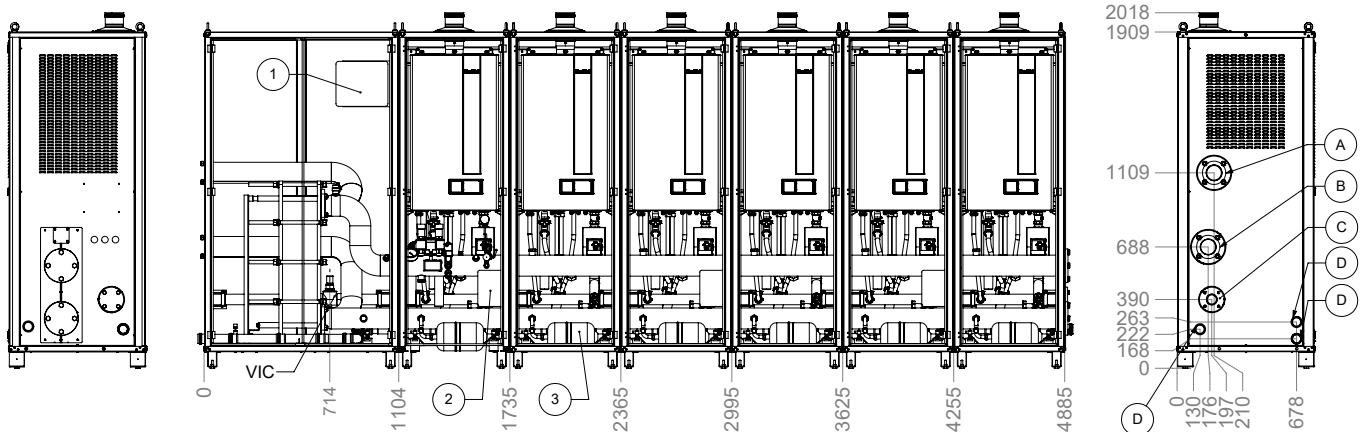
- 1 Quadro di collegamento generale – OPTIONAL (*)
 - 2 Quadro di interconnessione max 2 moduli – OPTIONAL (*)
 - 3 Vaso di espansione
 - A Mandata attacco flangiato DN 80 PN 6
 - B Ritorno attacco flangiato PN 6
 - C Ingresso gas attacco flangiato DN 50
 - D Scarico condensa DN 50
 - E Scarico disgiuntore per impianto G 1 ½ F
- (*) Accessorio non fornito di serie. Contiene la scatola e i componenti elettrici da montare in loco e la staffa di fissaggio alla struttura

ORIENTAMENTO A SINISTRA: il modulo con le sicurezze INAIL è situato a sinistra della cascata, rispetto alla vista frontale del sistema

Combinazioni con scambiatore a piastre a sinistra

Modello	Tipo di gas	Codice	Portata termica nominale (Qn)	Potenza termica (50-30°C)	Moduli
			kW	kW	Nr (nr x [modello])
MODULO ARMADIO 90 (**)	METANO	KIQI02SM90	80,0	83,0	2 (2 x 45)
MODULO ARMADIO 105 (**)	METANO	KIQI02SMA1	100,0	104,3	2 (1 x 60 + 1 x 45)
MODULO ARMADIO 110	METANO	KIQI02SM1B	107,5	112,9	2 (1 x 60 + 1 x 50)
MODULO ARMADIO 170	METANO	KIQI02SM1H	162,0	169,6	2 (2 x 85)
MODULO ARMADIO 205	METANO	KIQI02SMA2	196,0	206,8	2 (1 x 85 + 1 x 115)
MODULO ARMADIO 240	METANO	KIQI02SM2E	230,0	244,0	2 (2 x 115)
MODULO ARMADIO 270	METANO	KIQI02SM2H	255,0	270,7	2 (1 x 115 + 1 x 150)
MODULO ARMADIO 300	METANO	KIQI02SM3A	280,0	297,4	2 (2 x 150)
MODULO ARMADIO 325	METANO	KIQI02SMC3	311,0	328,8	3 (1 x 85 + 2 x 115)
MODULO ARMADIO 360	METANO	KIQI02SM3G	345,0	366,0	3 (3 x 115)
MODULO ARMADIO 390	METANO	KIQI02SM3J	370,0	392,7	3 (2 x 115 + 1 x 150)
MODULO ARMADIO 420	METANO	KIQI02SM4C	395,0	419,4	3 (1 x 115 + 2 x 150)
MODULO ARMADIO 450	METANO	KIQI02SM4F	420,0	446,1	3 (3 x 150)
MODULO ARMADIO 480	METANO	KIQI02SM4I	460,0	488,0	4 (4 x 115)
MODULO ARMADIO 510	METANO	KIQI02SM5B	485,0	514,7	4 (3 x 115 + 1 x 150)
MODULO ARMADIO 540	METANO	KIQI02SM5E	510,0	541,4	4 (2 x 115 + 2 x 150)
MODULO ARMADIO 570	METANO	KIQI02SM5H	535,0	568,1	4 (1 x 115 + 3 x 150)
MODULO ARMADIO 600	METANO	KIQI02SM6A	560,0	594,8	4 (4 x 150)
MODULO ARMADIO 630	METANO	KIQI02SM6D	600,0	636,7	5 (4 x 115 + 1 x 150)
MODULO ARMADIO 660	METANO	KIQI02SM6G	625,0	663,4	5 (3 x 115 + 2 x 150)
MODULO ARMADIO 690	METANO	KIQI02SM6J	650,0	690,1	5 (2 x 115 + 3 x 150)
MODULO ARMADIO 720	METANO	KIQI02SM7C	675,0	716,8	5 (1 x 115 + 4 x 150)
MODULO ARMADIO 750	METANO	KIQI02SM7F	700,0	743,5	5 (5 x 150)
MODULO ARMADIO 780	METANO	KIQI02SM7I	740,0	785,4	6 (4 x 115 + 2 x 150)
MODULO ARMADIO 810	METANO	KIQI02SM8B	765,0	812,1	6 (3x115 + 3 x 150)
MODULO ARMADIO 870	METANO	KIQI02SM8H	815,0	865,5	6 (1 x 115 + 5 x 150)
MODULO ARMADIO 900	METANO	KIQI02SM9A	840,0	892,2	6 (6 x 150)

(**) Versioni di generatori modulari offerte per avere disponibilità di un impianto termico di bassa potenza distribuito su 2 generatori di calore anziché 1

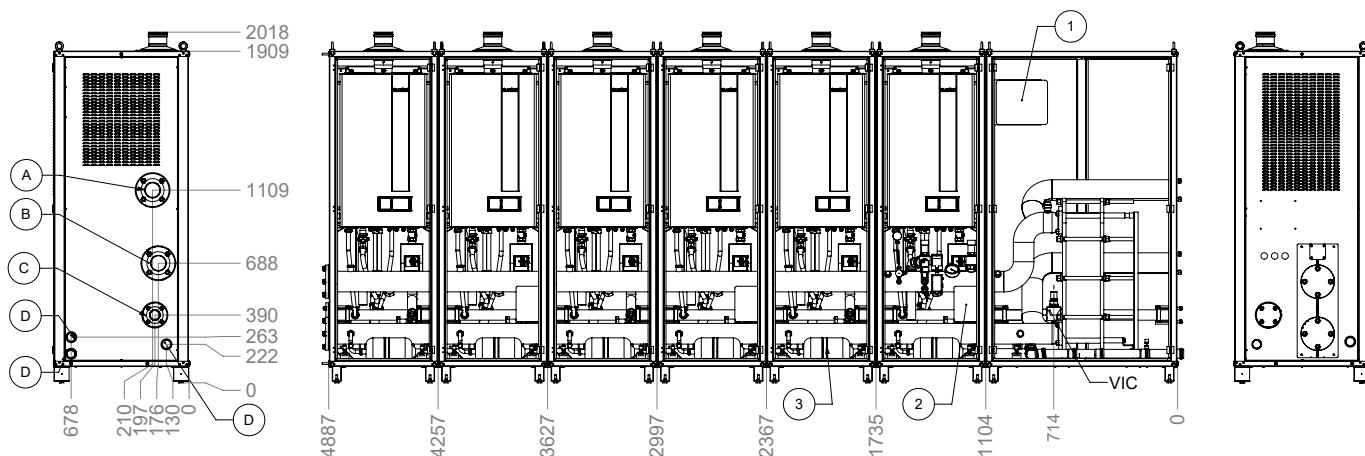


- 1 Quadro di collegamento generale – OPTIONAL (*)
- 2 Quadro di interconnessione max 2 moduli – OPTIONAL (*)
- 3 Vaso di espansione
- A Mandata attacco flangiato DN 80 PN 6
- B Ritorno attacco flangiato PN 6
- C Ingresso gas attacco flangiato DN 50
- D Scarico condensa DN 50
- (*) Accessorio non fornito di serie. Contiene la scatola e i componenti elettrici da montare in loco e la staffa di fissaggio alla struttura

ORIENTAMENTO A DESTRA: il modulo con le sicurezze INAIL è situato a destra della cascata, rispetto alla vista frontale del sistema

Combinazioni con scambiatore a piastre a destra					
Modello	Tipo di gas	Codice	Portata termica nominale (Qn)	Potenza termica (50-30°C)	Moduli
			kW	kW	Nr (nr x [modello])
MODULO ARMADIO 90 (**)	METANO	KIQI02SN90	80,0	83,0	2 (2 x 45)
MODULO ARMADIO 105 (**)	METANO	KIQI02SNA1	100,0	104,3	2 (1 x 60 + 1 x 45)
MODULO ARMADIO 110	METANO	KIQI02SN1B	107,5	112,9	2 (1 x 60 + 1 x 50)
MODULO ARMADIO 170	METANO	KIQI02SN1H	162,0	169,6	2 (2 x 85)
MODULO ARMADIO 205	METANO	KIQI02SNA2	196,0	206,8	2 (1 x 85 + 1 x 115)
MODULO ARMADIO 240	METANO	KIQI02SN2E	230,0	244,0	2 (2 x 115)
MODULO ARMADIO 270	METANO	KIQI02SN2H	255,0	270,7	2 (1 x 115 + 1 x 150)
MODULO ARMADIO 300	METANO	KIQI02SN3A	280,0	297,4	2 (2 x 150)
MODULO ARMADIO 325	METANO	KIQI02SNC3	311,0	328,8	3 (1 x 85 + 2 x 115)
MODULO ARMADIO 360	METANO	KIQI02SN3G	345,0	366,0	3 (3 x 115)
MODULO ARMADIO 390	METANO	KIQI02SN3J	370,0	392,7	3 (2 x 115 + 1 x 150)
MODULO ARMADIO 420	METANO	KIQI02SN4C	395,0	419,4	3 (1 x 115 + 2 x 150)
MODULO ARMADIO 450	METANO	KIQI02SN4F	420,0	446,1	3 (3 x 150)
MODULO ARMADIO 480	METANO	KIQI02SN4I	460,0	488,0	4 (4 x 115)
MODULO ARMADIO 510	METANO	KIQI02SN5B	485,0	514,7	4 (3 x 115 + 1 x 150)
MODULO ARMADIO 540	METANO	KIQI02SN5E	510,0	541,4	4 (2 x 115 + 2 x 150)
MODULO ARMADIO 570	METANO	KIQI02SN5H	535,0	568,1	4 (1 x 115 + 3 x 150)
MODULO ARMADIO 600	METANO	KIQI02SN6A	560,0	594,8	4 (4 x 150)
MODULO ARMADIO 630	METANO	KIQI02SN6D	600,0	636,7	5 (4 x 115 + 1 x 150)
MODULO ARMADIO 660	METANO	KIQI02SN6G	625,0	663,4	5 (3 x 115 + 2 x 150)
MODULO ARMADIO 690	METANO	KIQI02SN6J	650,0	690,1	5 (2 x 115 + 3 x 150)
MODULO ARMADIO 720	METANO	KIQI02SN7C	675,0	716,8	5 (1 x 115 + 4 x 150)
MODULO ARMADIO 750	METANO	KIQI02SN7F	700,0	743,5	5 (5 x 150)
MODULO ARMADIO 780	METANO	KIQI02SN7I	740,0	785,4	6 (4 x 115 + 2 x 150)
MODULO ARMADIO 810	METANO	KIQI02SN8B	765,0	812,1	6 (3x115 + 3 x 150)
MODULO ARMADIO 870	METANO	KIQI02SN8H	815,0	865,5	6 (1 x 115 + 5 x 150)
MODULO ARMADIO 900	METANO	KIQI02SN9A	840,0	892,2	6 (6 x 150)

(**) Versioni di generatori modulari offerte per avere disponibilità di un impianto termico di bassa potenza distribuito su 2 generatori di calore anziché 1



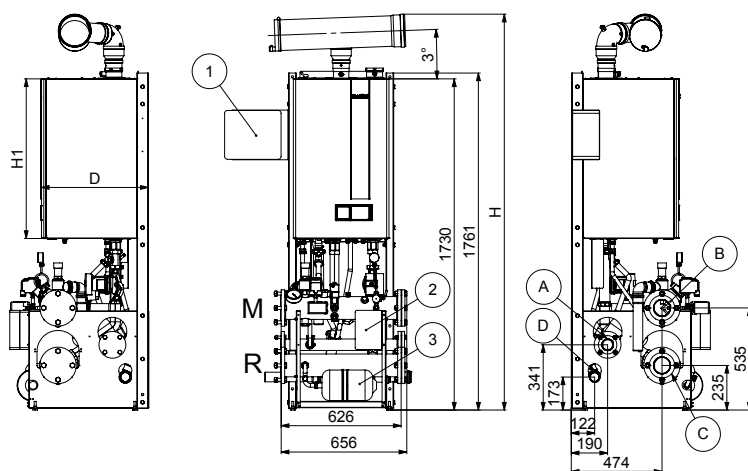
- 1 Quadro di collegamento generale – OPTIONAL (*)
- 2 Quadro di interconnessione max 2 moduli – OPTIONAL (*)
- 3 Vaso di espansione
- A Mandata attacco flangiato DN 80 PN 6
- B Ritorno attacco flangiato PN 6
- C Ingresso gas attacco flangiato DN 50
- D Scarico condensa DN 50
- (*) Accessorio non fornito di serie. Contiene la scatola e i componenti elettrici da montare in loco e la staffa di fissaggio alla struttura

ORIENTAMENTO A SINISTRA: il modulo con le sicurezze INAIL è situato a sinistra della cascata, rispetto alla vista frontale del sistema

Combinazioni a collettori diretti a sinistra (*)

Modello	Tipo di gas	Codice	Potenza nominale (50-30°C)
			kW
MODULO MURO 45	METANO	KIQI02SD45	40,0
MODULO MURO 50	METANO	KIQI02SD50	47,5
MODULO MURO 60	METANO	KIQI02SD60	60,0
MODULO MURO 85	METANO	KIQI02SD85	81,0
MODULO MURO 115	METANO	KIQI02SDB1	115,0
MODULO MURO 150	METANO	KIQI02SD1F	140,0

(*) È obbligatorio prevedere l'abbinamento di un separatore idraulico o di uno scambiatore a piastre per separare il circuito primario di riscaldamento (lato cascata) dal circuito secondario di riscaldamento (lato impianto)



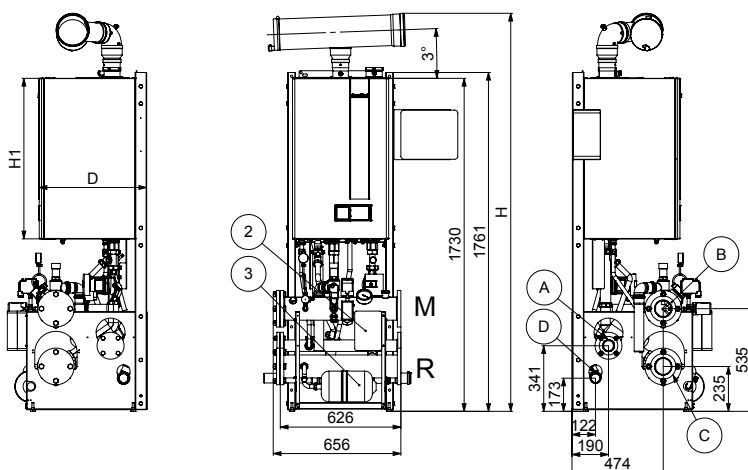
- 1 Quadro di collegamento generale – OPTIONAL (*)
- 2 Quadro di interconnessione max 2 moduli – OPTIONAL (*)
- 3 Vaso di espansione
- A Ingresso gas flangiato DN 50 PN 6
- B Mandata circuito primario flangiata DN 80 PN 6
- C Ritorno circuito primario flangiato DN 80 PN 6
- D Scarico condensa DN 50
- M Mandata dalla cascata verso l'impianto
- R Ritorno dall'impianto verso la cascata
- (*) Accessorio non fornito di serie. Contiene la scatola e i componenti elettrici da montare in loco e la staffa di fissaggio alla struttura

ORIENTAMENTO A DESTRA: il modulo con le sicurezze INAIL è situato a destra della cascata, rispetto alla vista frontale del sistema

Combinazioni a collettori diretti a destra (*)

Modello	Tipo di gas	Codice	Potenza nominale (50-30°C)
			kW
MODULO MURO 45	METANO	KIQI02SE45	40,0
MODULO MURO 50	METANO	KIQI02SE50	47,5
MODULO MURO 60	METANO	KIQI02SE60	60,0
MODULO MURO 85	METANO	KIQI02SE85	81,0
MODULO MURO 115	METANO	KIQI02SEB1	115,0
MODULO MURO 150	METANO	KIQI02SE1F	140,0

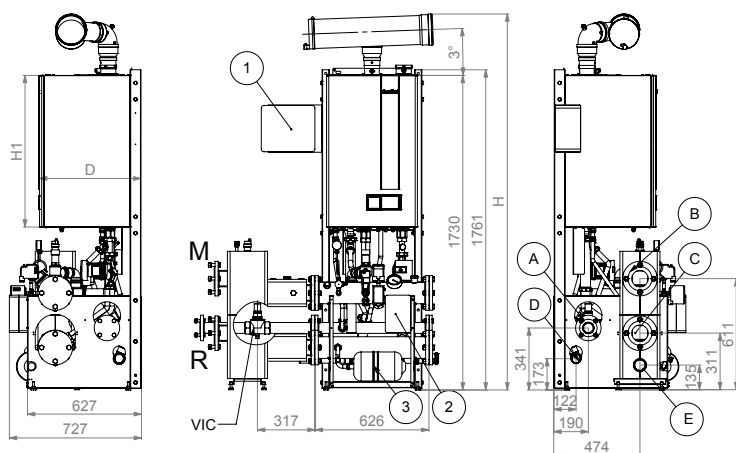
(*) È obbligatorio prevedere l'abbinamento di un separatore idraulico o di uno scambiatore a piastre per separare il circuito primario di riscaldamento (lato cascata) dal circuito secondario di riscaldamento (lato impianto)



- 1 Quadro di collegamento generale – OPTIONAL (*)
- 2 Quadro di interconnessione max 2 moduli – OPTIONAL (*)
- 3 Vaso di espansione
- A Ingresso gas flangiato DN 50 PN 6
- B Mandata circuito primario flangiata DN 80 PN 6
- C Ritorno circuito primario flangiato DN 80 PN 6
- D Scarico condensa DN 50
- M Mandata dalla cascata verso l'impianto
- R Ritorno dall'impianto verso la cascata
- (*) Accessorio non fornito di serie. Contiene la scatola e i componenti elettrici da montare in loco e la staffa di fissaggio alla struttura

ORIENTAMENTO A SINISTRA: il modulo con le sicurezze INAIL è situato a sinistra della cascata, rispetto alla vista frontale del sistema

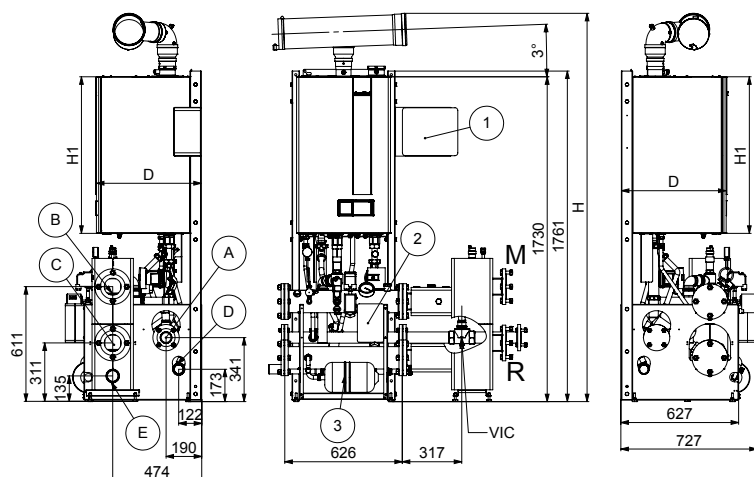
Combinazioni con separatore idraulico a sinistra			
Modello	Tipo di gas	Codice	Potenza nominale (50-30°C)
			kW
MODULO MURO 45	METANO	KIQI02SA45	40,0
MODULO MURO 50	METANO	KIQI02SA50	47,5
MODULO MURO 60	METANO	KIQI02SA60	60,0
MODULO MURO 85	METANO	KIQI02SA85	81,0
MODULO MURO 115	METANO	KIQI02SAB1	115,0
MODULO MURO 150	METANO	KIQI02SA1F	140,0



- 1 Quadro di collegamento generale – OPTIONAL (*)
- 2 Quadro di interconnessione max 2 moduli – OPTIONAL (*)
- 3 Vaso di espansione
- A Ingresso gas flangiato DN 50 PN 6
- B Mandata circuito primario flangiata DN 80 PN 6
- C Ritorno circuito primario flangiato DN 80 PN 6
- D Scarico condensa DN 50
- E Scarico condensa 1 ½ F
- M Mandata dalla cascata verso l'impianto
- R Ritorno dall'impianto verso la cascata
- (*) Accessorio non fornito di serie. Contiene la scatola e i componenti elettrici da montare in loco e la staffa di fissaggio alla struttura

ORIENTAMENTO A DESTRA: il modulo con le sicurezze INAIL è situato a destra della cascata, rispetto alla vista frontale del sistema

Combinazioni con separatore idraulico a destra			
Modello	Tipo di gas	Codice	Potenza nominale (50-30°C)
			kW
MODULO MURO 45	METANO	KIQI02SF45	40,0
MODULO MURO 50	METANO	KIQI02SF50	47,5
MODULO MURO 60	METANO	KIQI02SF60	60,0
MODULO MURO 85	METANO	KIQI02SF85	81,0
MODULO MURO 115	METANO	KIQI02SFB1	115,0
MODULO MURO 150	METANO	KIQI02SF1F	140,0

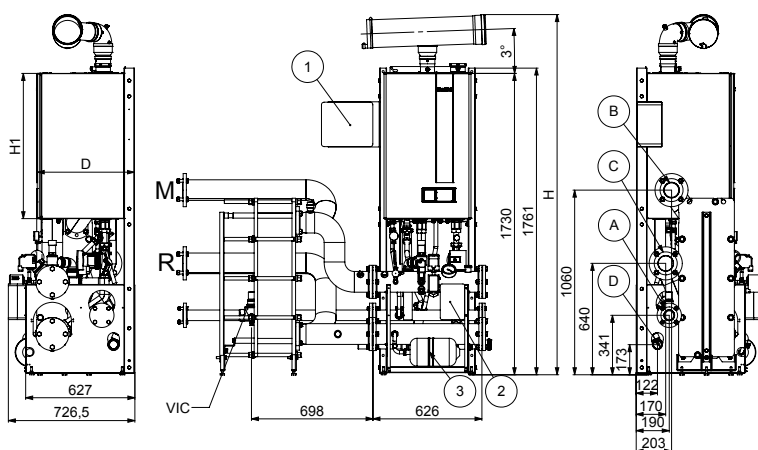


- 1 Quadro di collegamento generale – OPTIONAL (*)
- 2 Quadro di interconnessione max 2 moduli – OPTIONAL (*)
- 3 Vaso di espansione
- A Ingresso gas flangiato DN 50 PN 6
- B Mandata circuito primario flangiata DN 80 PN 6
- C Ritorno circuito primario flangiato DN 80 PN 6
- D Scarico condensa DN 50
- E Scarico condensa 1 ½ F
- M Mandata dalla cascata verso l'impianto
- R Ritorno dall'impianto verso la cascata
- (*) Accessorio non fornito di serie. Contiene la scatola e i componenti elettrici da montare in loco e la staffa di fissaggio alla struttura

ORIENTAMENTO A SINISTRA: il modulo con le sicurezze INAIL è situato a sinistra della cascata, rispetto alla vista frontale del sistema

Combinazioni con scambiatore a piastre a sinistra (*)			
Modello	Tipo di gas	Codice	Potenza nominale (50-30°C)
			kW
MODULO MURO 45	METANO	KIQI02SB45	40,0
MODULO MURO 50	METANO	KIQI02SB50	47,5
MODULO MURO 60	METANO	KIQI02SB60	60,0
MODULO MURO 85	METANO	KIQI02SB85	81,0
MODULO MURO 115	METANO	KIQI02SBB1	115,0
MODULO MURO 150	METANO	KIQI02SB1F	140,0

(*) Dal codice sono esclusi i collettori per collegare il circuito secondario dello scambiatore a piastre all'impianto a valle della cascata

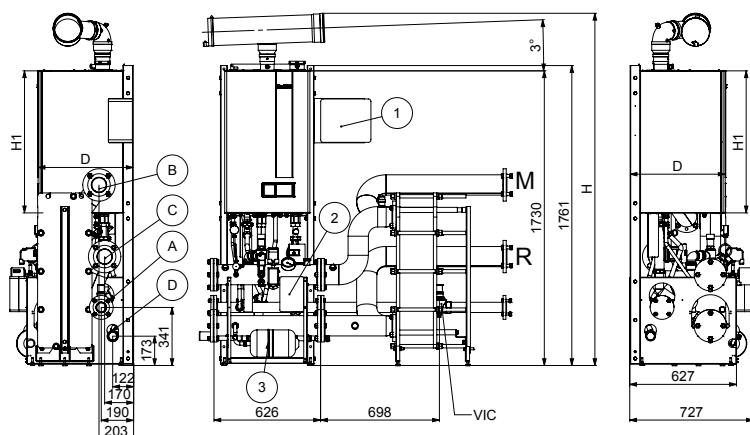


- 1** Quadro di collegamento generale – OPTIONAL (*)
- 2** Quadro di interconnessione max 2 moduli – OPTIONAL (*)
- 3** Vaso di espansione
- A** Ingresso gas flangiato DN 50 PN 6
- B** Mandata circuito primario flangiata DN 80 PN 6
- C** Ritorno circuito primario flangiato DN 80 PN 6
- D** Scarico condensa DN 50
- M** Mandata dalla cascata verso l'impianto
- R** Ritorno dall'impianto verso la cascata
- (*) Accessorio non fornito di serie. Contiene la scatola e i componenti elettrici da montare in loco e la staffa di fissaggio alla struttura

ORIENTAMENTO A DESTRA: il modulo con le sicurezze INAIL è situato a destra della cascata, rispetto alla vista frontale del sistema

Combinazioni con scambiatore a piastre a destra (*)			
Modello	Tipo di gas	Codice	Potenza nominale (50-30°C)
			kW
MODULO MURO 45	METANO	KIQI02SC45	40,0
MODULO MURO 50	METANO	KIQI02SC50	47,5
MODULO MURO 60	METANO	KIQI02SC60	60,0
MODULO MURO 85	METANO	KIQI02SC85	81,0
MODULO MURO 115	METANO	KIQI02SCB1	115,0
MODULO MURO 150	METANO	KIQI02SC1F	140,0

(*) Dal codice sono esclusi i collettori per collegare il circuito secondario dello scambiatore a piastre all'impianto a valle della cascata



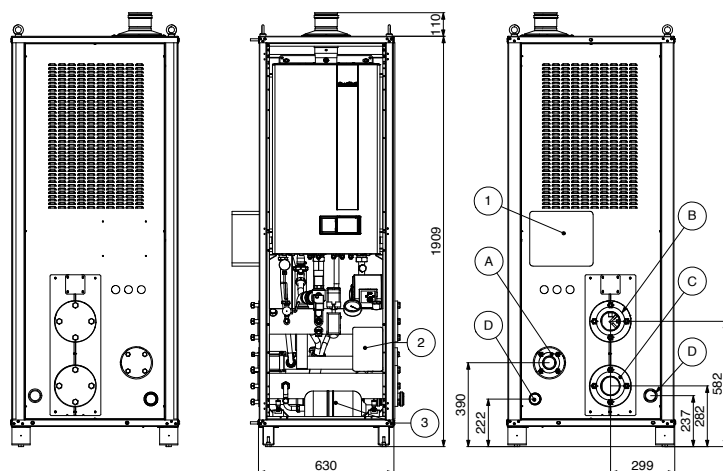
- 1** Quadro di collegamento generale – OPTIONAL (*)
- 2** Quadro di interconnessione max 2 moduli – OPTIONAL (*)
- 3** Vaso di espansione
- A** Ingresso gas flangiato DN 50 PN 6
- B** Mandata circuito primario flangiata DN 80 PN 6
- C** Ritorno circuito primario flangiato DN 80 PN 6
- D** Scarico condensa DN 50
- M** Mandata dalla cascata verso l'impianto
- R** Ritorno dall'impianto verso la cascata
- (*) Accessorio non fornito di serie. Contiene la scatola e i componenti elettrici da montare in loco e la staffa di fissaggio alla struttura

ORIENTAMENTO A SINISTRA: il modulo con le sicurezze INAIL è situato a sinistra della cascata, rispetto alla vista frontale del sistema

Combinazioni a collettori diretti a sinistra (*)

Modello	Tipo di gas	Codice	Potenza nominale (50-30°C)
			kW
MODULO ARMADIO 45	METANO	KIQI02SO45	40,0
MODULO ARMADIO 50	METANO	KIQI02SO50	47,5
MODULO ARMADIO 60	METANO	KIQI02SO60	60,0
MODULO ARMADIO 85	METANO	KIQI02SO85	81,0
MODULO ARMADIO 115	METANO	KIQI02SOB1	115,0
MODULO ARMADIO 150	METANO	KIQI02SO1F	140,0

(*) È obbligatorio prevedere l'abbinamento di un separatore idraulico o di uno scambiatore a piastre per separare il circuito primario di riscaldamento (lato cascata) dal circuito secondario di riscaldamento (lato impianto)



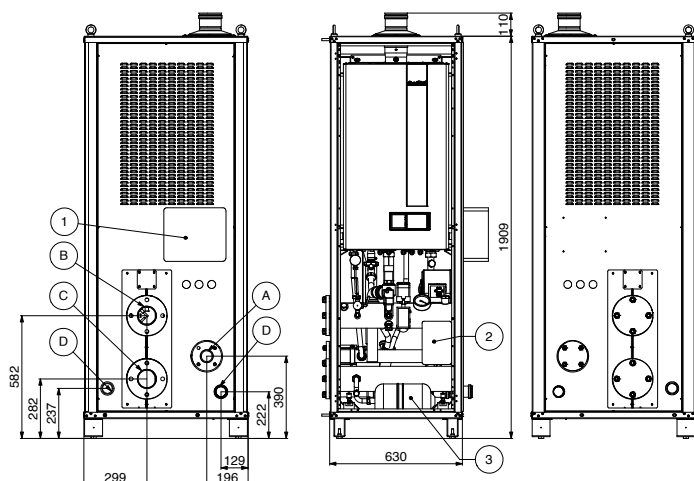
- 1 Quadro di collegamento generale – OPTIONAL (*)
- 2 Quadro di interconnessione max 2 moduli – OPTIONAL (*)
- 3 Vaso di espansione
- A Ingresso gas flangiato DN 50 PN 6
- B Mandata circuito primario flangiata DN 80 PN 6
- C Ritorno circuito primario flangiato DN 80 PN 6
- D Scarico condensa DN 50
- (*) Accessorio non fornito di serie. Contiene la scatola e i componenti elettrici da montare in loco e la staffa di fissaggio alla struttura

ORIENTAMENTO A DESTRA: il modulo con le sicurezze INAIL è situato a destra della cascata, rispetto alla vista frontale del sistema

Combinazioni a collettori diretti a destra (*)

Modello	Tipo di gas	Codice	Potenza nominale (50-30°C)
			kW
MODULO ARMADIO 45	METANO	KIQI02SP45	40,0
MODULO ARMADIO 50	METANO	KIQI02SP50	47,5
MODULO ARMADIO 60	METANO	KIQI02SP60	60,0
MODULO ARMADIO 85	METANO	KIQI02SP85	81,0
MODULO ARMADIO 115	METANO	KIQI02SPB1	115,0
MODULO ARMADIO 150	METANO	KIQI02SP1F	140,0

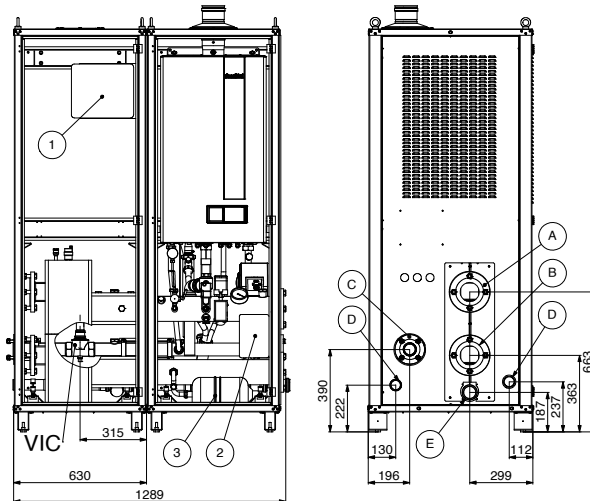
(*) È obbligatorio prevedere l'abbinamento di un separatore idraulico o di uno scambiatore a piastre per separare il circuito primario di riscaldamento (lato cascata) dal circuito secondario di riscaldamento (lato impianto)



- 1 Quadro di collegamento generale – OPTIONAL (*)
- 2 Quadro di interconnessione max 2 moduli – OPTIONAL (*)
- 3 Vaso di espansione
- A Ingresso gas flangiato DN 50 PN 6
- B Mandata circuito primario flangiata DN 80 PN 6
- C Ritorno circuito primario flangiato DN 80 PN 6
- D Scarico condensa DN 50
- (*) Accessorio non fornito di serie. Contiene la scatola e i componenti elettrici da montare in loco e la staffa di fissaggio alla struttura

ORIENTAMENTO A SINISTRA: il modulo con le sicurezze INAIL è situato a sinistra della cascata, rispetto alla vista frontale del sistema

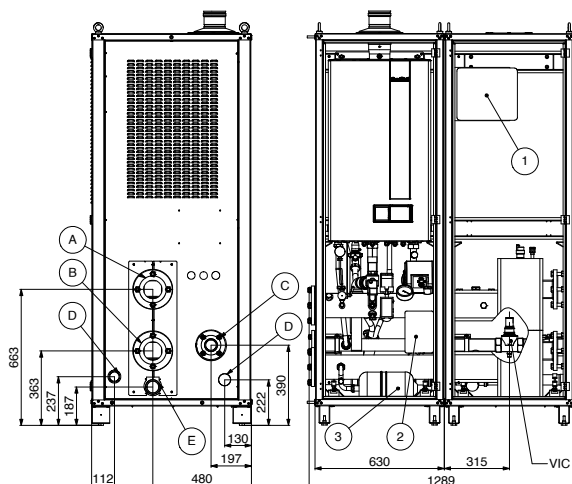
Combinazioni con separatore idraulico a sinistra			
Modello	Tipo di gas	Codice	Potenza nominale (50-30°C)
			kW
MODULO ARMADIO 45	METANO	KIQI02SK45	40,0
MODULO ARMADIO 50	METANO	KIQI02SK50	47,5
MODULO ARMADIO 60	METANO	KIQI02SK60	60,0
MODULO ARMADIO 85	METANO	KIQI02SK85	81,0
MODULO ARMADIO 115	METANO	KIQI02SKB1	115,0
MODULO ARMADIO 150	METANO	KIQI02SK1F	140,0



- 1 Quadro di collegamento generale – OPTIONAL (*)
- 2 Quadro di interconnessione max 2 moduli – OPTIONAL (*)
- 3 Vaso di espansione
- A Mandata circuito primario flangiata DN 80 PN 6
- B Ritorno circuito primario flangiato DN 80 PN 6
- C Ingresso gas flangiato DN 50 PN 6
- D Scarico condensa DN 50
- E Scarico disgiuntore per impianto G 1 ½ F
- (*) Accessorio non fornito di serie. Contiene la scatola e i componenti elettrici da montare in loco e la staffa di fissaggio alla struttura

ORIENTAMENTO A DESTRA: il modulo con le sicurezze INAIL è situato a destra della cascata, rispetto alla vista frontale del sistema

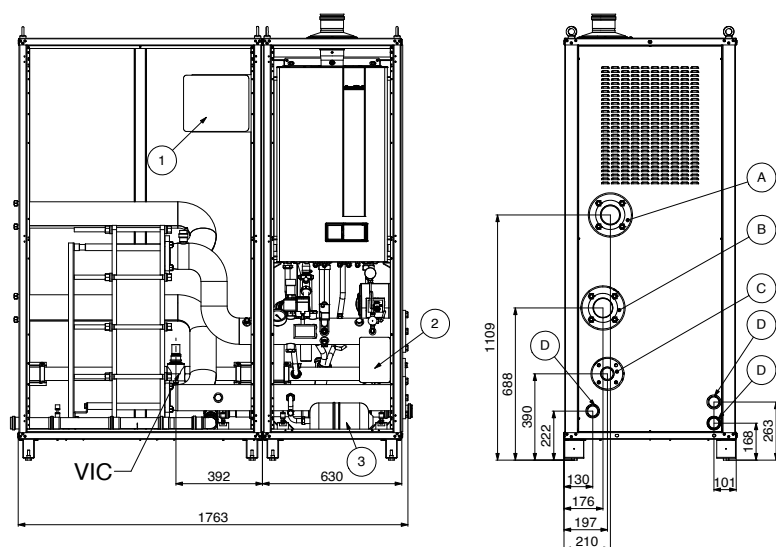
Combinazioni con separatore idraulico a destra			
Modello	Tipo di gas	Codice	Potenza nominale (50-30°C)
			kW
MODULO ARMADIO 45	METANO	KIQI02SL45	40,0
MODULO ARMADIO 50	METANO	KIQI02SL50	47,5
MODULO ARMADIO 60	METANO	KIQI02SL60	60,0
MODULO ARMADIO 85	METANO	KIQI02SL85	81,0
MODULO ARMADIO 115	METANO	KIQI02SLB1	115,0
MODULO ARMADIO 150	METANO	KIQI02SL1F	140,0



- 1 Quadro di collegamento generale – OPTIONAL (*)
- 2 Quadro di interconnessione max 2 moduli – OPTIONAL (*)
- 3 Vaso di espansione
- A Mandata circuito primario flangiata DN 80 PN 6
- B Ritorno circuito primario flangiato DN 80 PN 6
- C Ingresso gas flangiato DN 50 PN 6
- D Scarico condensa DN 50
- E Scarico disgiuntore per impianto G 1 ½ F
- (*) Accessorio non fornito di serie. Contiene la scatola e i componenti elettrici da montare in loco e la staffa di fissaggio alla struttura

ORIENTAMENTO A SINISTRA: il modulo con le sicurezze INAIL è situato a sinistra della cascata, rispetto alla vista frontale del sistema

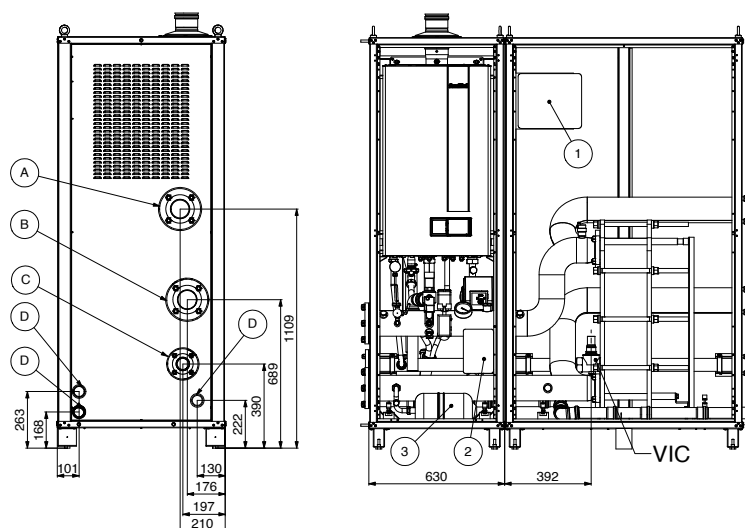
Combinazioni con scambiatore a piastre a sinistra			
Modello	Tipo di gas	Codice	Potenza nominale (50-30°C)
			kW
MODULO ARMADIO 45	METANO	KIQI02SM45	40,0
MODULO ARMADIO 50	METANO	KIQI02SM50	47,5
MODULO ARMADIO 60	METANO	KIQI02SM60	60,0
MODULO ARMADIO 85	METANO	KIQI02SM85	81,0
MODULO ARMADIO 115	METANO	KIQI02SMB1	115,0
MODULO ARMADIO 150	METANO	KIQI02SM1F	140,0



- 1 Quadro di collegamento generale – OPTIONAL (*)
- 2 Quadro di interconnessione max 2 moduli – OPTIONAL (*)
- 3 Vaso di espansione
- A Mandata circuito primario flangiata DN 80 PN 6
- B Ritorno circuito primario flangiato DN 80 PN 6
- C Ingresso gas flangiato DN 50 PN 6
- D Scarico condensa DN 50
- (*) Accessorio non fornito di serie. Contiene la scatola e i componenti elettrici da montare in loco e la staffa di fissaggio alla struttura

ORIENTAMENTO A DESTRA: il modulo con le sicurezze INAIL è situato a destra della cascata, rispetto alla vista frontale del sistema

Combinazioni con scambiatore a piastre a destra			
Modello	Tipo di gas	Codice	Potenza nominale (50-30°C)
			kW
MODULO ARMADIO 45	METANO	KIQI02SN45	40,0
MODULO ARMADIO 50	METANO	KIQI02SN50	47,5
MODULO ARMADIO 60	METANO	KIQI02SN60	60,0
MODULO ARMADIO 85	METANO	KIQI02SN85	81,0
MODULO ARMADIO 115	METANO	KIQI02SNB1	115,0
MODULO ARMADIO 150	METANO	KIQI02SN1F	140,0



- 1 Quadro di collegamento generale – OPTIONAL (*)
- 2 Quadro di interconnessione max 2 moduli – OPTIONAL (*)
- 3 Vaso di espansione
- A Mandata circuito primario flangiata DN 80 PN 6
- B Ritorno circuito primario flangiato DN 80 PN 6
- C Ingresso gas flangiato DN 50 PN 6
- D Scarico condensa DN 50
- (*) Accessorio non fornito di serie. Contiene la scatola e i componenti elettrici da montare in loco e la staffa di fissaggio alla struttura

SCAMBIATORI A PIASTRE - CODICI

Descrizione	Codice	Piastre Nr
SCAMBIATORE PIASTRE FINO 120	0SCAMPPIA27	11
SCAMBIATORE PIASTRE FINO 205	0SCAMPPIA28	21
SCAMBIATORE PIASTRE FINO 300	0SCAMPPIA29	27
SCAMBIATORE PIASTRE FINO 360	0SCAMPPIA30	35
SCAMBIATORE PIASTRE FINO 450	0SCAMPPIA31	41
SCAMBIATORE PIASTRE FINO 540	0SCAMPPIA32	51
SCAMBIATORE PIASTRE FINO 600	0SCAMPPIA33	57
SCAMBIATORE PIASTRE FINO 690	0SCAMPPIA34	63
SCAMBIATORE PIASTRE FINO 780	0SCAMPPIA35	71
SCAMBIATORE PIASTRE FINO 900	0SCAMPPIA36	79

Il produttore si riserva di apportare le modifiche che riterrà opportune senza obbligo di preavviso.

Uff. Pub. Fondital - CTC 03 C 943 - 02 Maggio 2023 (500 - 05/2023)

FONDITAL S.p.A. Società a unico socio

Via Cerreto, 40

25079 VOBARNO (Brescia) Italia

Tel.: +39 0365 878.31 - Fax: +39 0365 878.304

E-mail: info@fondital.it - Web: www.fondital.com



**AZIENDA CON SISTEMA
DI GESTIONE QUALITÀ
CERTIFICATO DA DNV GL
= ISO 9001 =**