



GRUPPO IDRAULICO PER SISTEMA IBRIDO COMPATTO PROCIDA HYBRID

IST 03 C 1553 - 05

INSTALLAZIONE USO E MANUTENZIONE



CE

IT

Istruzioni originali

Leggere obbligatoriamente il contenuto di questo manuale prima di procedere alle operazioni di installazione, uso e manutenzione del prodotto.

Questo prodotto è destinato solo alla produzione di:

- Acqua calda tecnica per il riscaldamento degli ambienti in ambito residenziale, commerciale e industriale.
- Acqua calda tecnica per il riscaldamento di acqua di processo industriale.
- Acqua calda tecnica per la produzione indiretta di acqua calda sanitaria.
- Acqua fredda tecnica per il raffrescamento di ambienti.

Ogni altro uso è vietato.

Signori,
ringraziandoVi per la preferenza accordataci nello scegliere e nell'acquistare i nostri prodotti, Vi invitiamo a leggere con attenzione queste istruzioni concernenti il corretto modo di installazione, d'impiego e di manutenzione dei suddetti prodotti.

Si avvisa la clientela che in alcuni paesi potrebbero non essere disponibili alcuni modelli, versioni e/o accessori relativi ai prodotti a cui il presente manuale si riferisce.

Consigliamo, pertanto, di rivolgersi al produttore o all'importatore al fine di acquisire informazioni circa l'effettiva disponibilità dei suddetti modelli, versioni e/o accessori.

Il produttore si riserva il diritto di apportare, in qualunque momento e senza alcun obbligo di preavviso, qualsiasi genere di modifica ai prodotti e/o ai componenti dei prodotti stessi.

Note generali per l'installatore, il manutentore e l'utente

Questo libretto di istruzioni, che costituisce parte integrante ed essenziale del prodotto, dovrà essere consegnato dall'installatore all'utilizzatore che deve conservarlo con cura per ogni ulteriore consultazione.

Questo libretto di istruzioni deve accompagnare l'apparecchio nel caso venga venduto o trasferito.



AVVERTENZA

Questo prodotto è destinato solo alla produzione di:

- Acqua calda tecnica per il riscaldamento degli ambienti in ambito residenziale, commerciale e industriale.
- Acqua calda tecnica per il riscaldamento di acqua di processo industriale.
- Acqua calda tecnica per la produzione indiretta di acqua calda sanitaria.
- Acqua fredda tecnica per il raffrescamento di ambienti.

Ogni altro uso è vietato.



PERICOLO

Questo prodotto deve essere installato da personale qualificato.

L'installazione da parte di personale non qualificato è vietata.



PERICOLO

Questo prodotto deve essere installato conformemente alle prescrizioni delle norme tecniche e della legislazione vigenti in riferimento agli apparecchi a gas, in particolare con riferimento alla ventilazione dei locali.

L'installazione non conforme alle prescrizioni delle norme tecniche e della legislazione vigenti è vietata.



PERICOLO

Questo prodotto deve essere installato secondo le istruzioni del costruttore riportate nel presente manuale: un'errata installazione può essere causa di danni a persone, animali e/o cose, danni dei quali il costruttore non è responsabile.



AVVERTENZA

Questo prodotto deve essere installato all'interno dell'edificio.



PERICOLO

La caldaia e la pompa di calore del sistema devono essere collegate in modo corretto e sicuro ad un impianto elettrico conforme alle norme tecniche vigenti.

Rispettare tutte le prescrizioni per installazione e collegamento alla rete elettrica contenuti nei manuali a corredo della caldaia e della pompa di calore del sistema.

Il collegamento non sicuro e non corretto all'impianto elettrico è vietato.

Il collegamento ad un impianto elettrico senza interruttore differenziale a protezione della linea elettrica della caldaia e della pompa di calore è vietato.

Il collegamento ad un impianto elettrico senza la corretta messa a terra è vietato.



AVVERTENZA

Per le caratteristiche del cavo di alimentazione della caldaia fare riferimento al libretto di installazione, uso e manutenzione della caldaia.

Per le caratteristiche del cavo di alimentazione della pompa di calore fare riferimento al libretto di installazione, uso e manutenzione della pompa di calore.

Prima di installare l'apparecchio verificare che i dati tecnici dello stesso corrispondano a quanto richiesto per un suo corretto impiego nell'impianto.

Verificare inoltre che l'apparecchio sia integro e che non abbia subito danni durante il trasporto e le operazioni di movimentazione: non installare apparecchi manifestamente danneggiati e/o difettosi.

I danni causati da errori di installazione o d'uso o dovuti ad inosservanza delle istruzioni del costruttore, escludono qualsiasi responsabilità contrattuale ed extracontrattuale del produttore.

Non ostruire le griglie d'aspirazione dell'aria.

Per tutti i prodotti con optional o kit (compresi quelli elettrici) si dovranno utilizzare solo accessori originali.

All'atto dell'installazione non disperdere gli imballaggi in ambiente: tutti i materiali sono riciclabili e pertanto devono essere convogliati nelle apposite aree di raccolta differenziata.

Dopo aver rimosso l'imballo assicurarsi che gli elementi dell'imballaggio (graffe, sacchetti di plastica, polistirolo espanso, etc.) non siano lasciati alla portata di bambini in quanto potenziali fonti di pericolo.

In caso di guasto e/o difettoso funzionamento dell'apparecchio disattivarlo e astenersi da tentativi di riparazione o d'intervento diretto: rivolgersi esclusivamente a personale qualificato.

L'eventuale riparazione del prodotto dovrà essere effettuata con l'impiego di ricambi originali.

Il mancato rispetto di quanto sopra può compromettere la sicurezza dell'apparecchio ed esporre persone, animali e/o cose a pericolo.

L'apparecchio non è destinato a essere usato da persone (bambini compresi) le cui capacità fisiche, sensoriali o mentali siano ridotte, oppure con mancanza di esperienza o di conoscenza, a meno che esse abbiano potuto beneficiare, attraverso l'intermediazione di una persona responsabile della loro sicurezza, di una sorveglianza o di istruzioni riguardanti l'uso dell'apparecchio.

I bambini devono essere sorvegliati per sincerarsi che non giochino con l'apparecchio.



AVVERTENZA

Provvedere ad una manutenzione periodica del prodotto secondo il programma specificato nell'apposita sezione del libretto di caldaia e nel libretto della pompa di calore.

Una corretta manutenzione del prodotto consente allo stesso di lavorare nelle migliori condizioni, nel rispetto dell'ambiente e in piena sicurezza per persone, animali e cose.

Una scorretta manutenzione sia nei modi sia nei tempi può essere fonte di pericolo per persone, animali e cose.

Il produttore consiglia la propria clientela di rivolgersi per le operazioni di manutenzione e di riparazione a personale abilitato, in possesso dei requisiti stabiliti dalla legislazione vigente, che è addestrato per svolgere al meglio le suddette operazioni.

In caso di lunga inutilizzazione dell'apparecchio disconnetterlo dalla rete elettrica e chiudere il rubinetto del gas.



AVVERTENZA

Con l'alimentazione elettrica scollegata e il rubinetto del gas chiuso la funzione elettronica antigelo dell'apparecchio non funziona.

Nei casi in cui esiste pericolo di gelo provvedere all'aggiunta di antigelo nell'impianto di riscaldamento: lo svuotamento dell'impianto è sconsigliato in quanto può danneggiare l'impianto nel suo complesso; utilizzare allo scopo specifici prodotti antigelo adatti ad impianti di riscaldamento multi metallo.



PERICOLO

Il produttore declina ogni responsabilità per danni causati a seguito di errori d'installazione, di utilizzazione, di trasformazione dell'apparecchio o per il mancato rispetto delle istruzioni fornite dal costruttore o delle norme di installazione in vigore riguardanti il materiale in oggetto.

| | | |
|-----------|--|-----------|
| 1. | Caratteristiche tecniche e dimensioni | 8 |
| 1.1 | Composizione del kit | 8 |
| 1.2 | Dimensioni | 8 |
| 1.3 | Componenti principali sotto caldaia | 10 |
| 1.4 | Collegamenti idraulici | 11 |
| 2. | Istruzioni per l'installatore | 15 |
| 2.1 | Norme per l'installazione | 15 |
| 2.2 | Sequenza di montaggio kit | 16 |
| 2.3 | Installazione serpentino per caldaia | 18 |
| 2.4 | Installazione pozzetto per sonda bollitore da caldaia | 19 |
| 2.5 | Funzionamento con sonda esterna | 20 |
| 2.6 | Installazione della sonda esterna e funzionamento a temperatura scorrevole | 20 |
| 2.7 | Schemi con impostazione parametri pompa di calore | 22 |
| 2.8 | Funzionamento del sistema | 37 |
| 2.9 | Impostazioni parametri per curve climatiche | 42 |

| | |
|---|----|
| Fig. 1 Dimensioni con ISCHIA | 8 |
| Fig. 2 Dimensioni con FORMENTERA | 9 |
| Fig. 3 Componenti principali | 10 |
| Fig. 4 Schema di funzionamento sistema ibrido con caldaia KC e pompa di calore | 11 |
| Fig. 5 Schema di funzionamento sistema ibrido con caldaia KRB, bollitore e pompa di calore | 13 |
| Fig. 6 Curve di termoregolazione | 21 |
| Fig. 7 Sistema con bottiglia - caldaia KC, termostati ambiente e impianto a pavimento riscaldamento + raffrescamento | 22 |
| Fig. 8 Sistema con bottiglia - caldaia KC, termostati ambiente e fan coil (riscaldamento + raffrescamento) | 24 |
| Fig. 9 Sistema con bottiglia - caldaia KC, termostati ambiente, fancoil (riscaldamento + raffrescamento), radiatori (riscaldamento alta temperatura), impianto a pavimento (riscaldamento bassa temperatura) | 26 |
| Fig. 10 Sistema con bottiglia - caldaia ISCHIA KRB, termostati ambiente e impianto a pavimento riscaldamento + raffrescamento | 28 |
| Fig. 11 Sistema con bottiglia - caldaia FORMENTERA KRB, termostati ambiente e impianto a pavimento riscaldamento + raffrescamento | 29 |
| Fig. 12 Sistema con bottiglia - caldaia ISCHIA KRB, termostati ambiente e radiatori (riscaldamento alta temperatura) | 31 |
| Fig. 13 Sistema con bottiglia - caldaia FORMENTERA KRB, termostati ambiente e radiatori (riscaldamento alta temperatura) | 32 |
| Fig. 14 Sistema con bottiglia - caldaia ISCHIA KRB, termostati ambiente, fancoil (riscaldamento + raffrescamento), radiatori (riscaldamento alta temperatura), impianto a pavimento (riscaldamento bassa temperatura) | 34 |
| Fig. 15 Sistema con bottiglia - caldaia FORMENTERA KRB, termostati ambiente, fancoil (riscaldamento + raffrescamento), radiatori (riscaldamento alta temperatura), impianto a pavimento (riscaldamento bassa temperatura) | 35 |
| Fig. 16 Curve regolazione climatica | 42 |

| | |
|--|----|
| Tab. 1 Valori curve climatiche | 43 |
| Tab. 2 Parametri di caldaia e pompa di calore PROCIDA AWM X6 | 44 |
| Tab. 3 Parametri di caldaia e pompa di calore PROCIDA AWM X6 | 45 |
| Tab. 4 Parametri di caldaia e pompa di calore PROCIDA AWM X8 | 46 |
| Tab. 5 Parametri di caldaia e pompa di calore PROCIDA AWM X8 | 47 |
| Tab. 6 Parametri di caldaia e pompa di calore PROCIDA AWM X10 | 48 |
| Tab. 7 Parametri di caldaia e pompa di calore PROCIDA AWM X10 | 49 |
| Tab. 8 Parametri di caldaia e pompa di calore PROCIDA AWM X12 | 50 |
| Tab. 9 Parametri di caldaia e pompa di calore PROCIDA AWM X12 | 51 |
| Tab. 10 Parametri di caldaia e pompa di calore PROCIDA AWM X14 | 52 |
| Tab. 11 Parametri di caldaia e pompa di calore PROCIDA AWM X14 | 53 |
| Tab. 12 Parametri di caldaia e pompa di calore PROCIDA AWM T12 | 54 |
| Tab. 13 Parametri di caldaia e pompa di calore PROCIDA AWM T12 | 55 |
| Tab. 14 Parametri di caldaia e pompa di calore PROCIDA AWM T14 | 56 |
| Tab. 15 Parametri di caldaia e pompa di calore PROCIDA AWM T14 | 57 |

1. Caratteristiche tecniche e dimensioni

1.1 Composizione del kit

Il kit è composto da:

- 2 isolanti per rubinetti;
- 2 rubinetti a squadra;
- tubo di mandata impianto;
- tubo di ritorno impianto;
- bottiglia di miscelazione;
- isolante per bottiglia di miscelazione;
- 2 tappi femmina da 3/4"
- tappo maschio da 1/8"
- 8 guarnizioni da 3/4"
- sonda esterna
- 3 relè con zoccolo
- siringa con pasta conduttiva
- riduzione esagonale (solo KRB)
- portabulbi (solo KRB)
- serpentino di scambio per caldaia KRB
- sonda 10k Ohm (solo KRB) (*)
- attuatore per valvola a 3 vie (solo KRB)
- guscio per valvola a 3 vie (solo KRB)
- valvola deviatrice a 3 vie (solo KRB)
- molla blocca capillari (solo KRB)
- 3 guarnizioni da 1" (solo KRB)

(*) componente elencato nel kit ma fornito di serie con la caldaia KRB.

1.2 Dimensioni

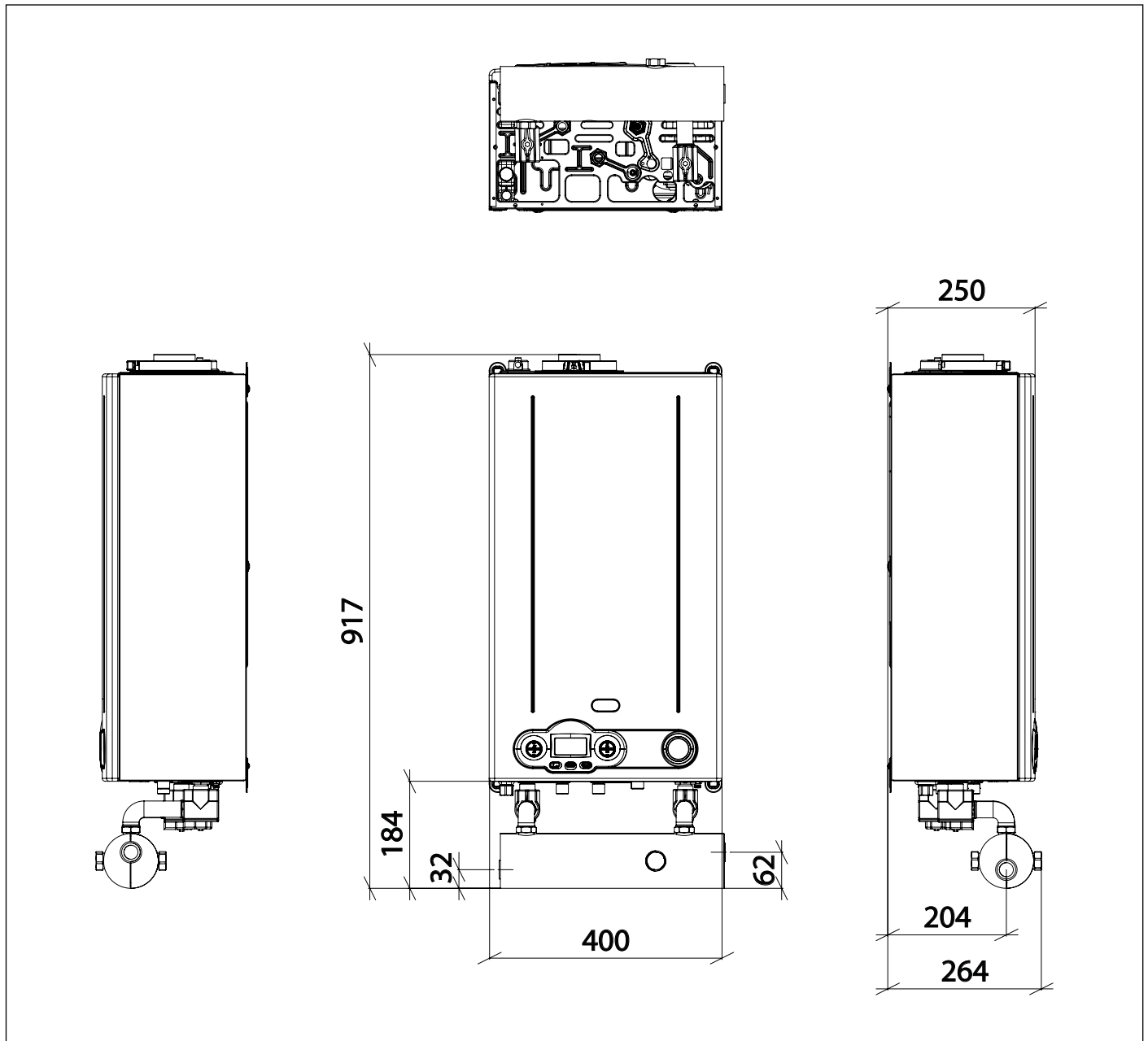


Fig. 1 Dimensioni con ISCHIA

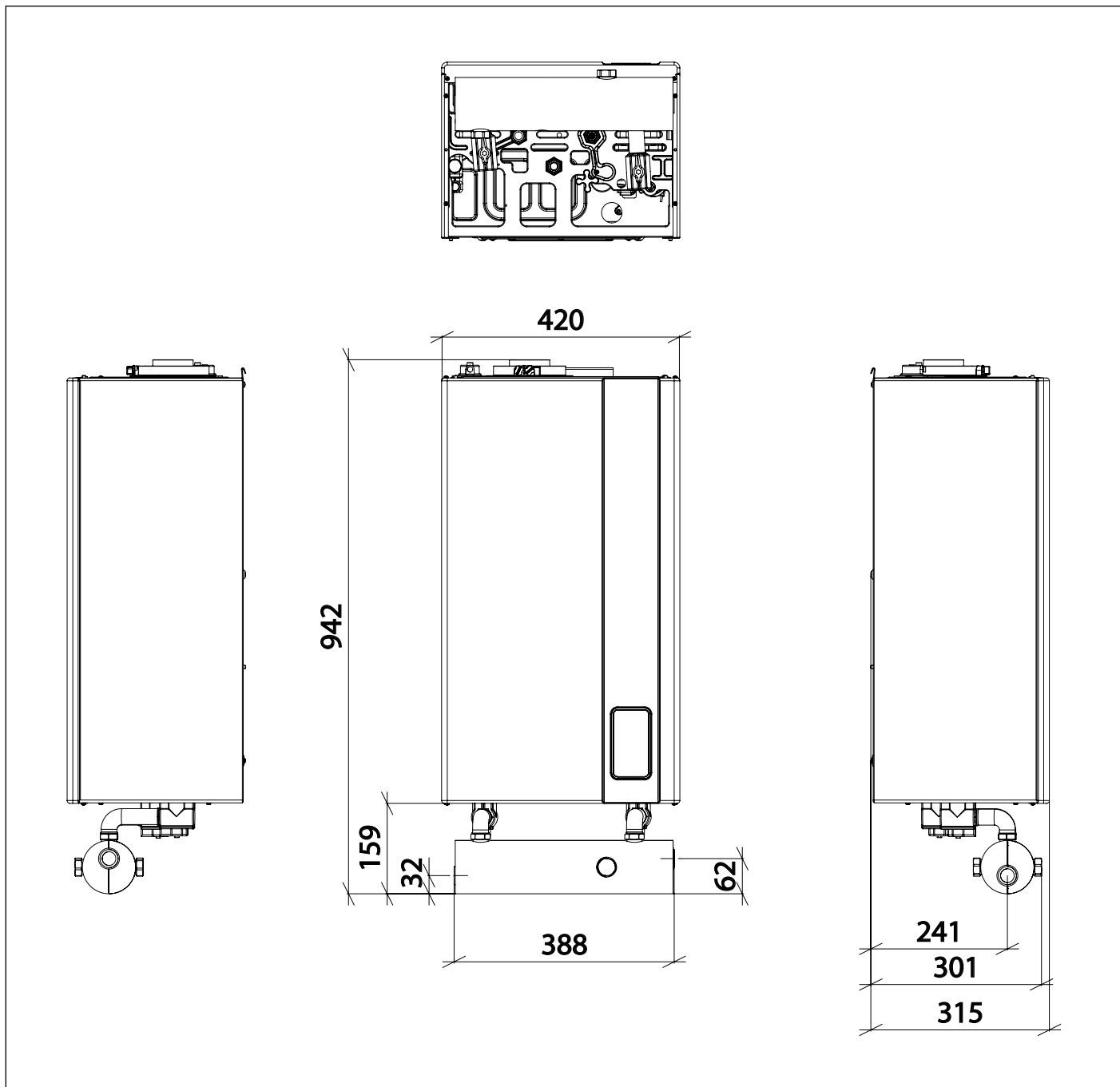


Fig. 2 Dimensioni con FORMENTERA

1.3 Componenti principali sotto caldaia

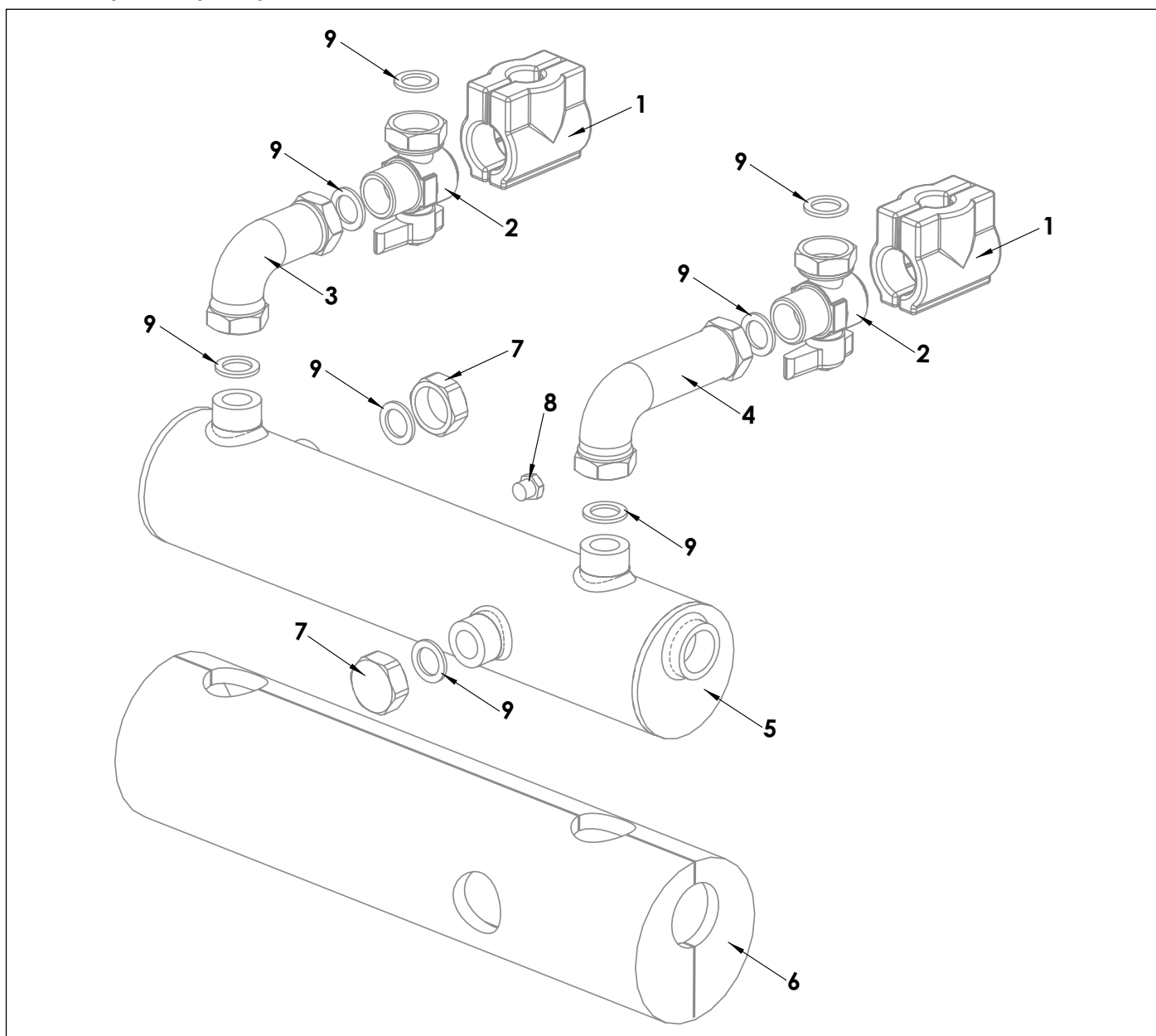


Fig. 3 Componenti principali

1. Isolanti per rubinetto
2. Rubinetti a squadra
3. Tubo di mandata impianto
4. Tubo di ritorno impianto
5. Bottiglia di miscelazione
6. Isolante per bottiglia di miscelazione
7. Tappi femmina da 3/4"
8. Tappo maschio da 1/8"
9. Guarnizioni da 3/4"

1.4 Collegamenti idraulici

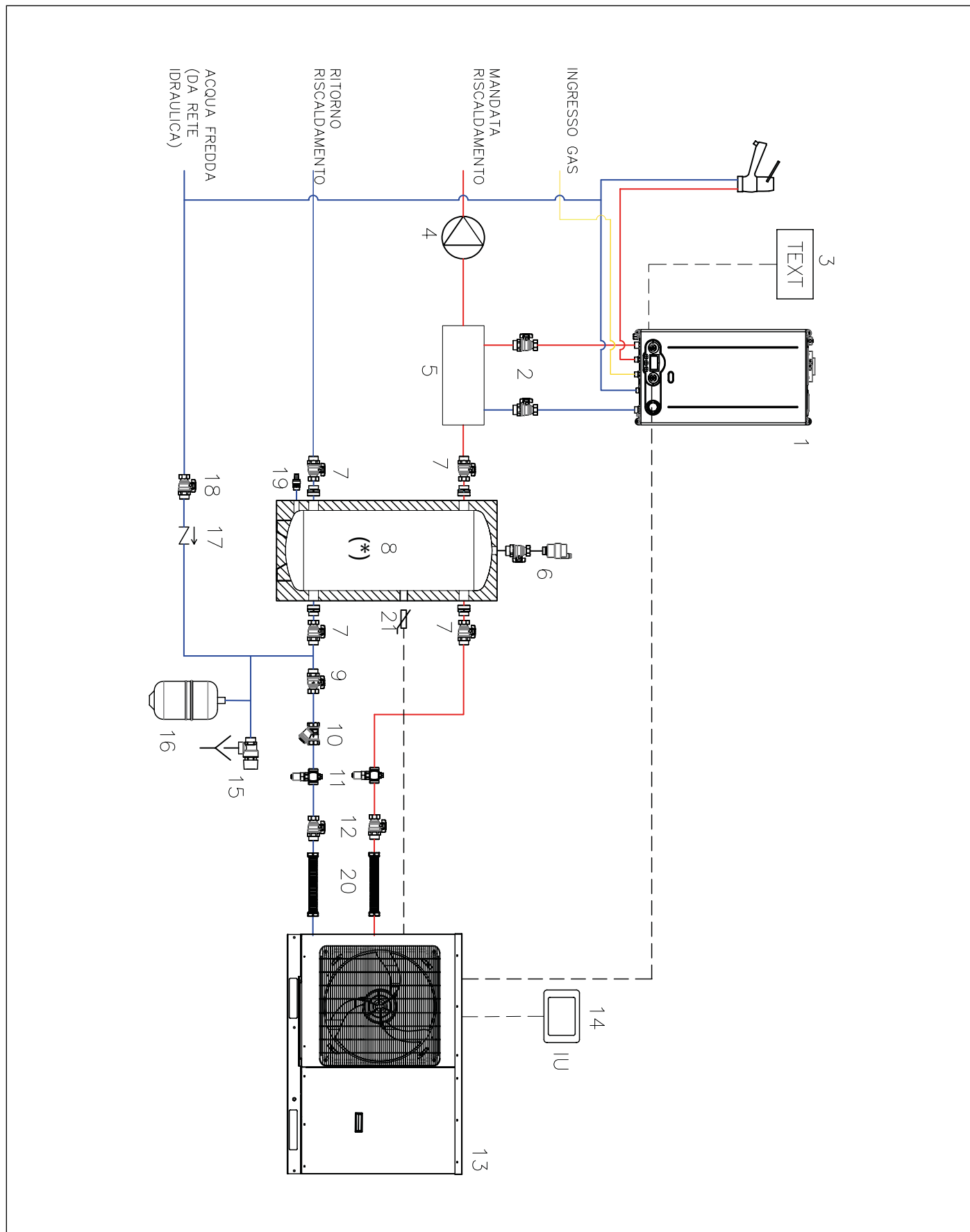


Fig. 4 Schema di funzionamento sistema ibrido con caldaia KC e pompa di calore



AVVERTENZA

(*) è necessario installare un disgiuntore inerziale dimensionato in base all'impianto e alla potenza del sistema.

Elementi principali

1. Caldaia
2. Valvole intercettazione caldaia
3. Sonda esterna
4. Pompa impianto di riscaldamento (*)
5. Disgiuntore idraulico
6. Degasatore (*)
7. Valvole accumulo inerziale (*)
8. Accumulo inerziale (*)
9. Valvola intercettazione filtri (*)
10. Filtro a y
11. Valvola antigelo (*)
12. Valvole di intercettazione pompa di calore (*)
13. Pompa di calore
14. Interfaccia pompa di calore
15. Valvola di massima pressione (*)
16. Vaso d'espansione (*)
17. Valvola di non ritorno (*)
18. Rubinetto per caricamento impianto (*)
19. Valvola per svuotamento impianto (*)
20. Tubi flessibili (*)
21. Sonda a valle del sistema per pompa di calore

(*) non in dotazione al sistema.



AVVERTENZA

In questa configurazione la sonda bollitore non viene utilizzata.

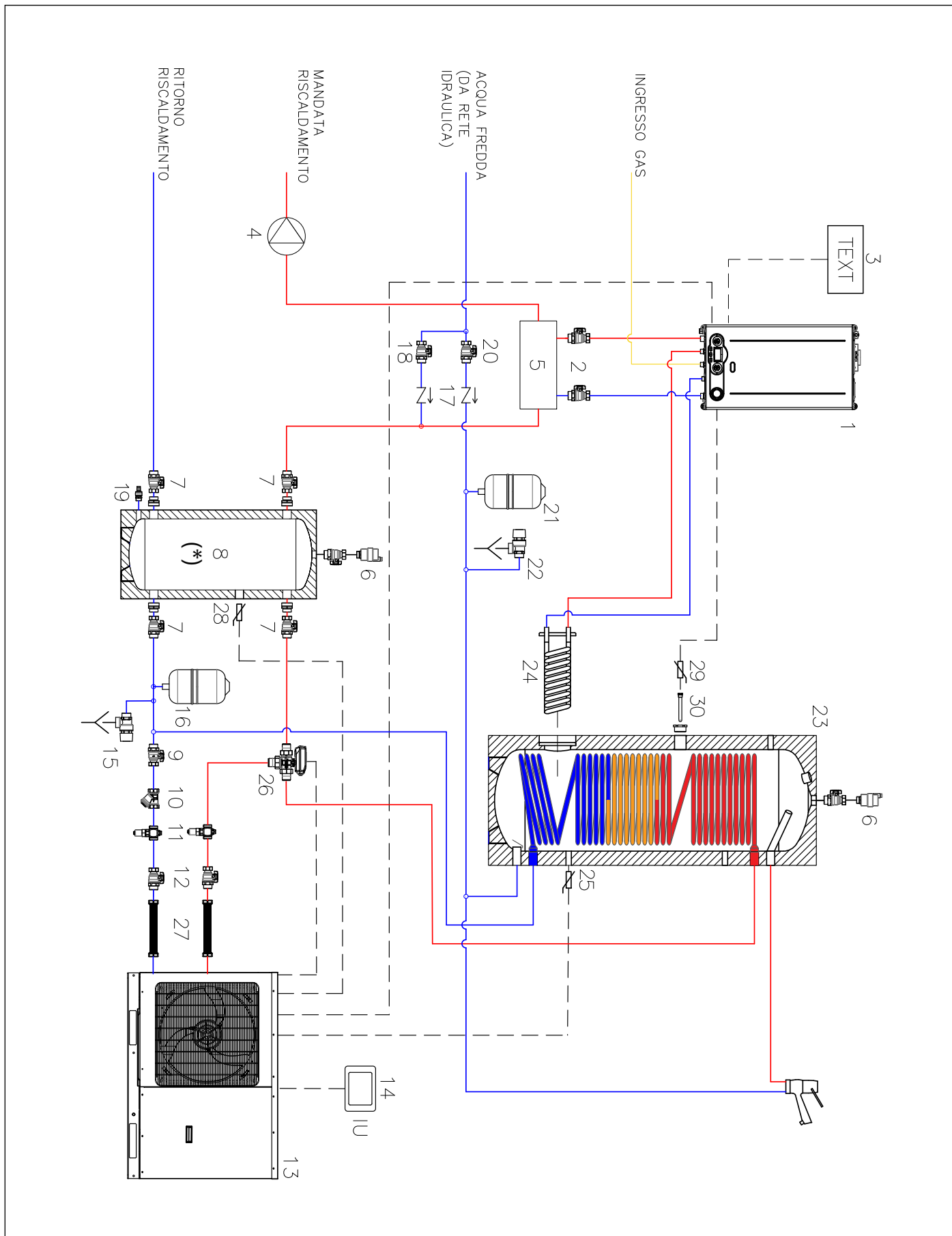


Fig. 5 Schema di funzionamento sistema ibrido con caldaia KRB, bollitore e pompa di calore



AVVERTENZA

(*) è necessario installare un disgiuntore inerziale dimensionato in base all'impianto e alla potenza del sistema.

Elementi principali

1. Caldaia
2. Valvole intercettazione caldaia
3. Sonda esterna
4. Pompa impianto di riscaldamento (*)
5. Disgiuntore idraulico
6. Degasatore (*)
7. Valvole accumulo inerziale (*)
8. Accumulo inerziale (*)
9. Valvola intercettazione filtri (*)
10. Filtro a y
11. Valvola antigelo (*)
12. Valvole di intercettazione pompa di calore (*)
13. Pompa di calore
14. Interfaccia pompa di calore
15. Valvola di massima pressione (*)
16. Vaso d'espansione (*)
17. Valvola di non ritorno (*)
18. Rubinetto per caricamento impianto (*)
19. Valvola per svuotamento impianto (*)
20. Rubinetto ingresso sanitario (*)
21. Vaso d'espansione sanitario (*)
22. Valvola di massima pressione sanitario (*)
23. Bollitore accumulo sanitario
24. Serpentino per caldaia
25. Sonda bollitore per pompa di calore
26. Valvola deviatrice pompa di calore
27. Tubi flessibili (*)
28. Sonda accumulo inerziale pompa di calore
29. Sonda bollitore per caldaia
30. Portasonda con riduzione

(*) non in dotazione al sistema.

2. Istruzioni per l'installatore

2.1 Norme per l'installazione

Questo prodotto deve essere installato secondo le leggi e le norme vigenti nel Paese di installazione che si intendono qui integralmente trascritte.



PERICOLO

Sia per l'installazione che per la manutenzione ed eventuali sostituzione di componenti, utilizzare solo accessori e ricambi originali forniti dal produttore.

Nel caso in cui non vengano utilizzati accessori e ricambi originali, non è garantito il corretto funzionamento della caldaia.



PERICOLO

Prevedere un termostato limite sulla mandata di ogni circuito a bassa temperatura.



PERICOLO

Impostare la temperatura dell'acqua di riscaldamento di caldaia ad un valore massimo di 60°C.

Per una spiegazione dettagliata sull'impostazione della temperatura dell'acqua di riscaldamento vedere quanto riportato nel manuale di caldaia.

2.1.1 Imballo

Il kit viene fornito imballato in una robusta scatola di cartone.

Dopo aver tolto la confezione, assicurarsi che tutti i componenti forniti siano perfettamente integri.

I materiali dell'imballo sono riciclabili: convogliarli pertanto nelle apposite aree di raccolta.

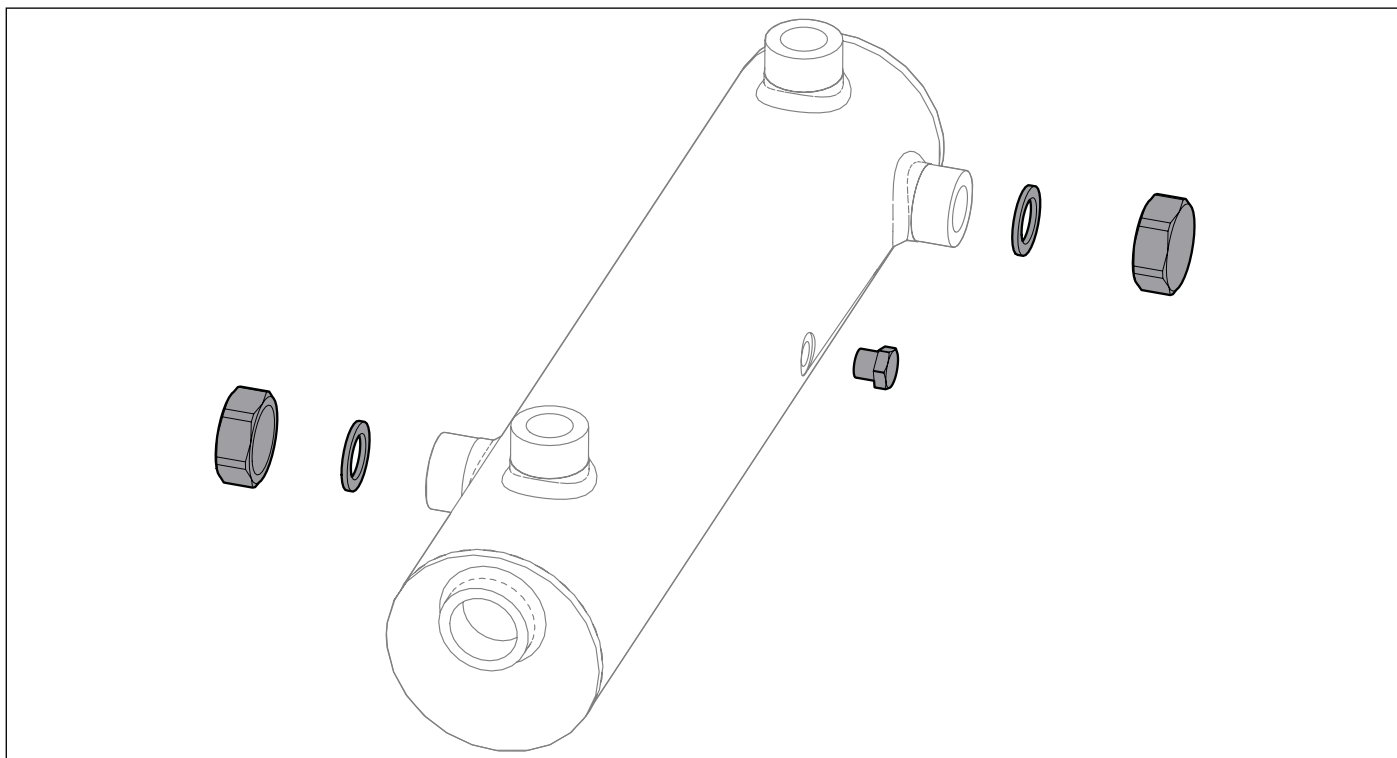
Non lasciare alla mercé dei bambini gli imballi che possono, per loro natura, essere fonte di pericolo.

Il produttore declina ogni responsabilità per danni procurati a persone, animali o cose derivanti dalla inosservanza di quanto sopra esposto.

Nell'imballo si trovano gli elementi sotto elencati:

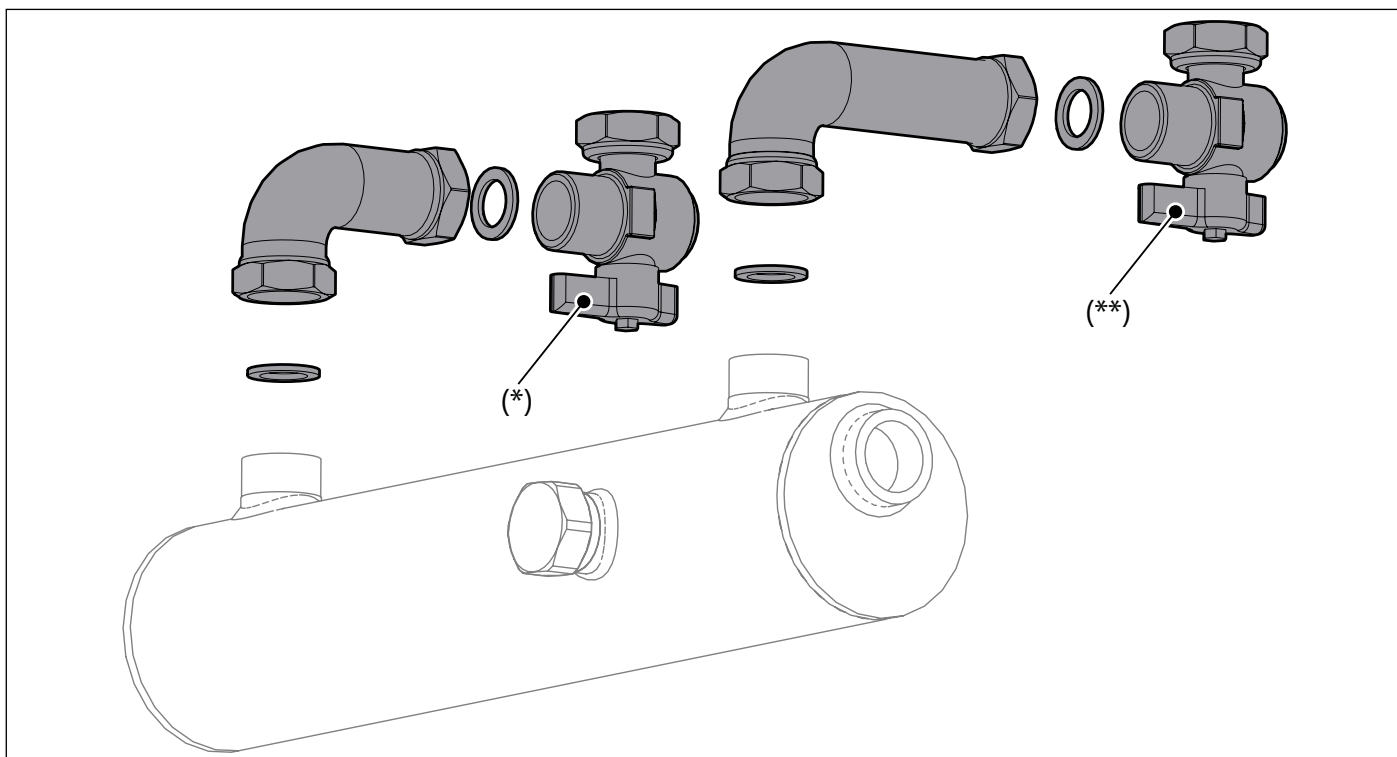
- il presente libretto di installazione, uso e manutenzione del prodotto;
- i componenti del kit.

2.2 Sequenza di montaggio kit



Fissare alla bottiglia di miscelazione i tappi da 3/4" interponendo le guarnizioni di battuta fornite a corredo.

Fissare alla bottiglia di miscelazione il tappo da 1/8". Utilizzare teflon a filo o sistema equivalente per garantire tenuta idraulica fra i filetti.

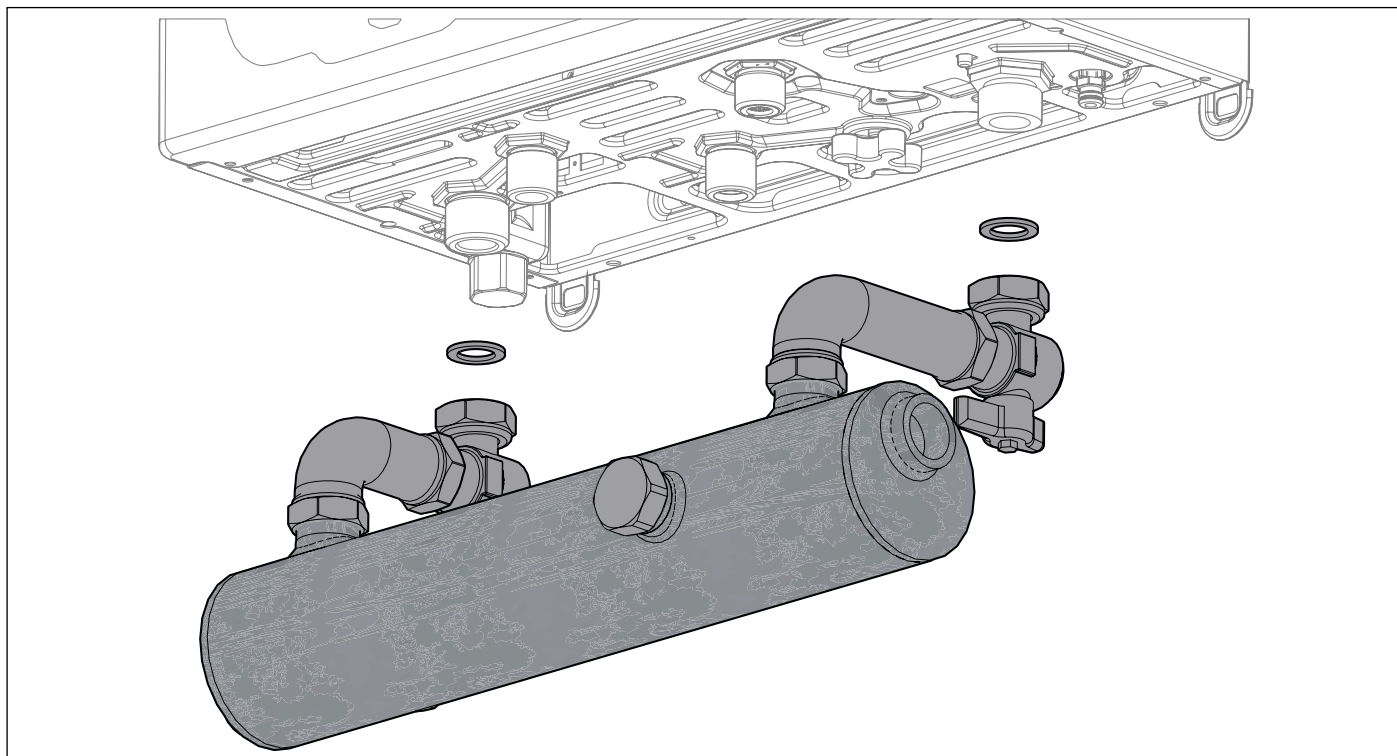


(*) rubinetto con manopola rossa.

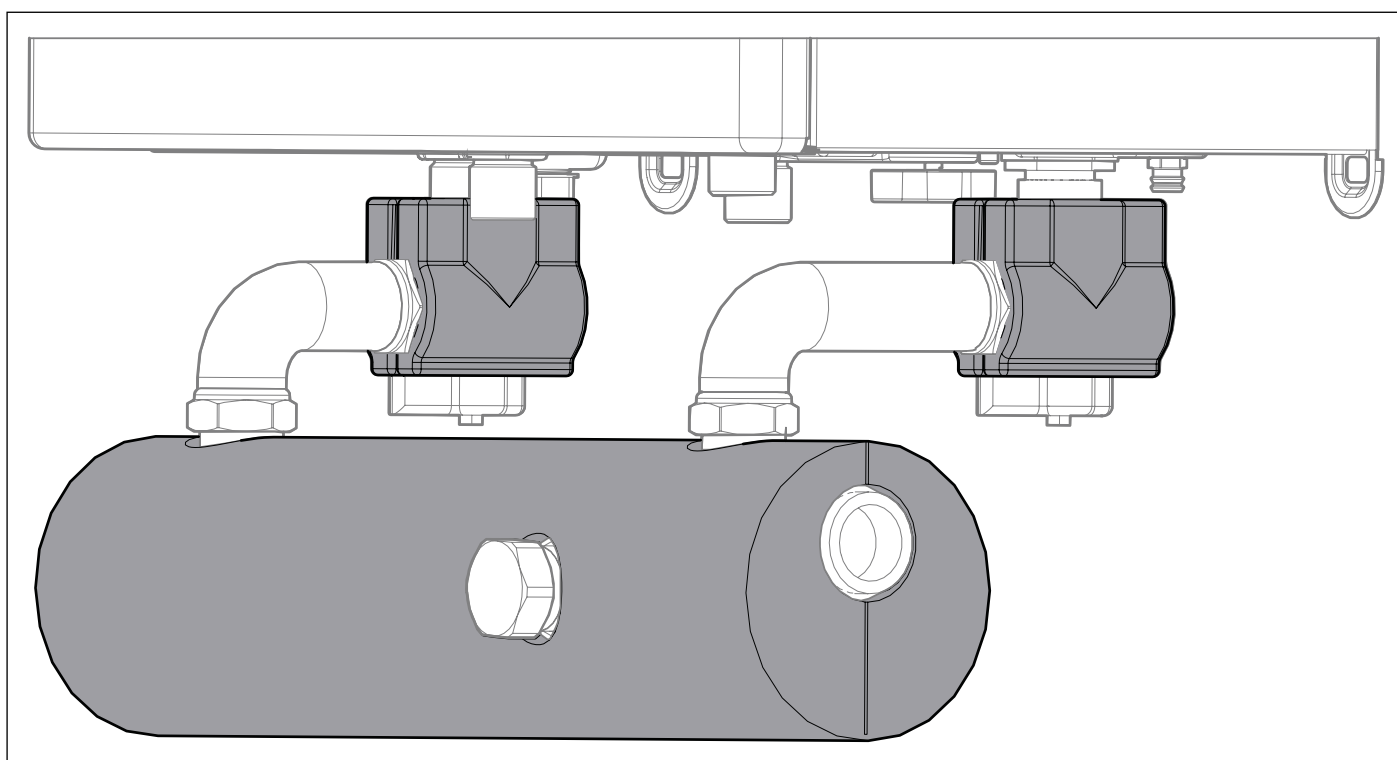
(**) rubinetto con manopola blu.

Fissare i tubi alla bottiglia di miscelazione interponendo le guarnizioni di battuta fornite a corredo.

Fissare i rubinetti ai tubi interponendo le guarnizioni di battuta fornite a corredo.



Fissare l'assemblato, interponendo le guarnizioni di battuta fornite a corredo, in corrispondenza della mandata e del ritorno della caldaia.



Fissare gli isolanti ai rubinetti e alla bottiglia di miscelazione.

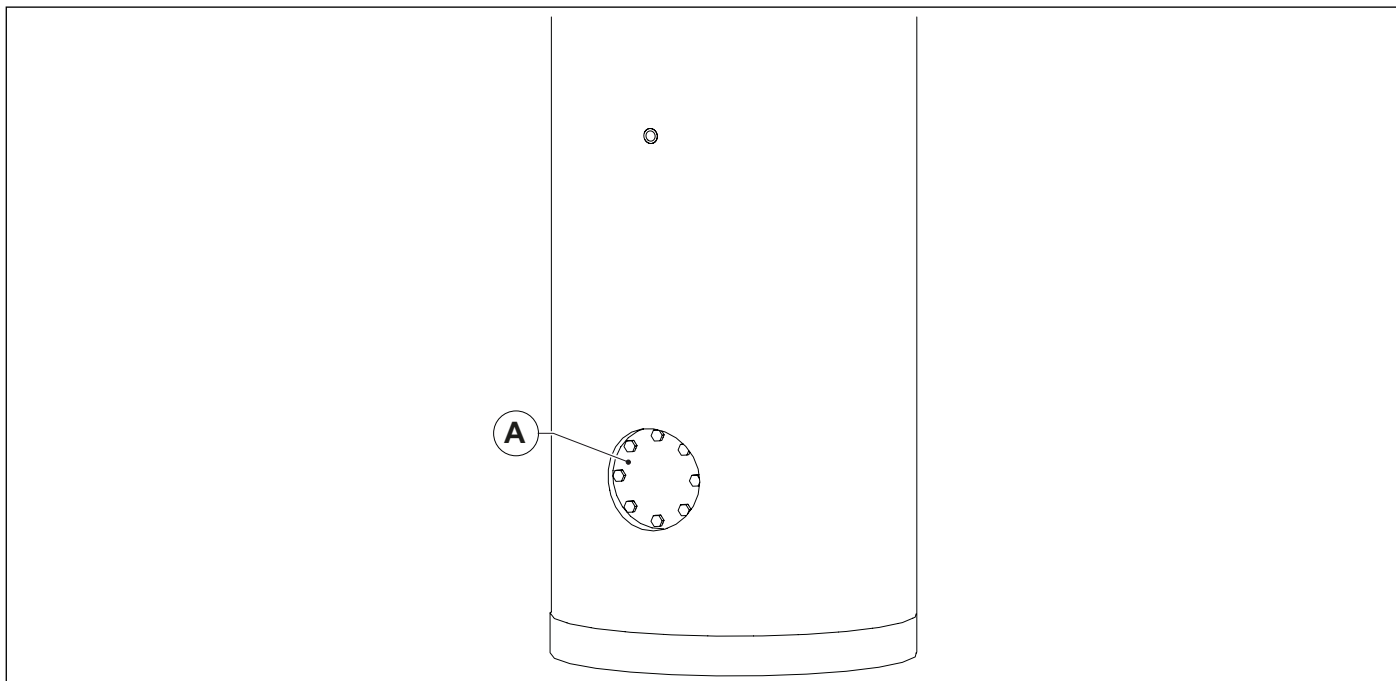
2.3 Installazione serpentino per caldaia



AVVERTENZA

L'operazione di seguito descritta va eseguita solamente in caso di caldaia modello KRB.

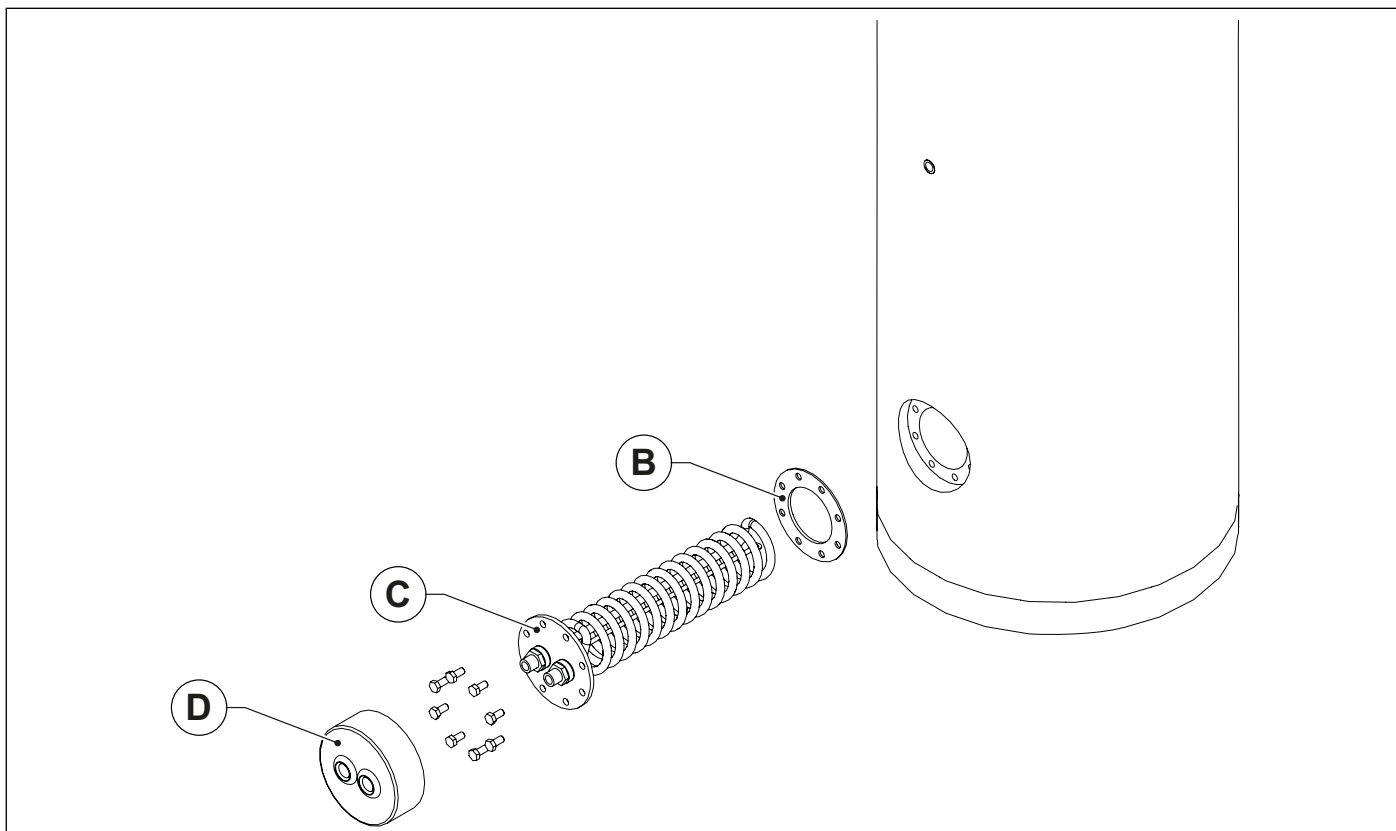
Rimuovere la flangia (A) svitando le 8 viti che la fissano al bollitore. Rimuovere la guarnizione.



Posizionare la guarnizione (B), fornita di serie, tra il bollitore e il serpentino (C).

Fissare tramite le 8 viti il serpentino al bollitore.

Posizionare in sede la calotta (D).



2.4 Installazione pozzetto per sonda bollitore da caldaia



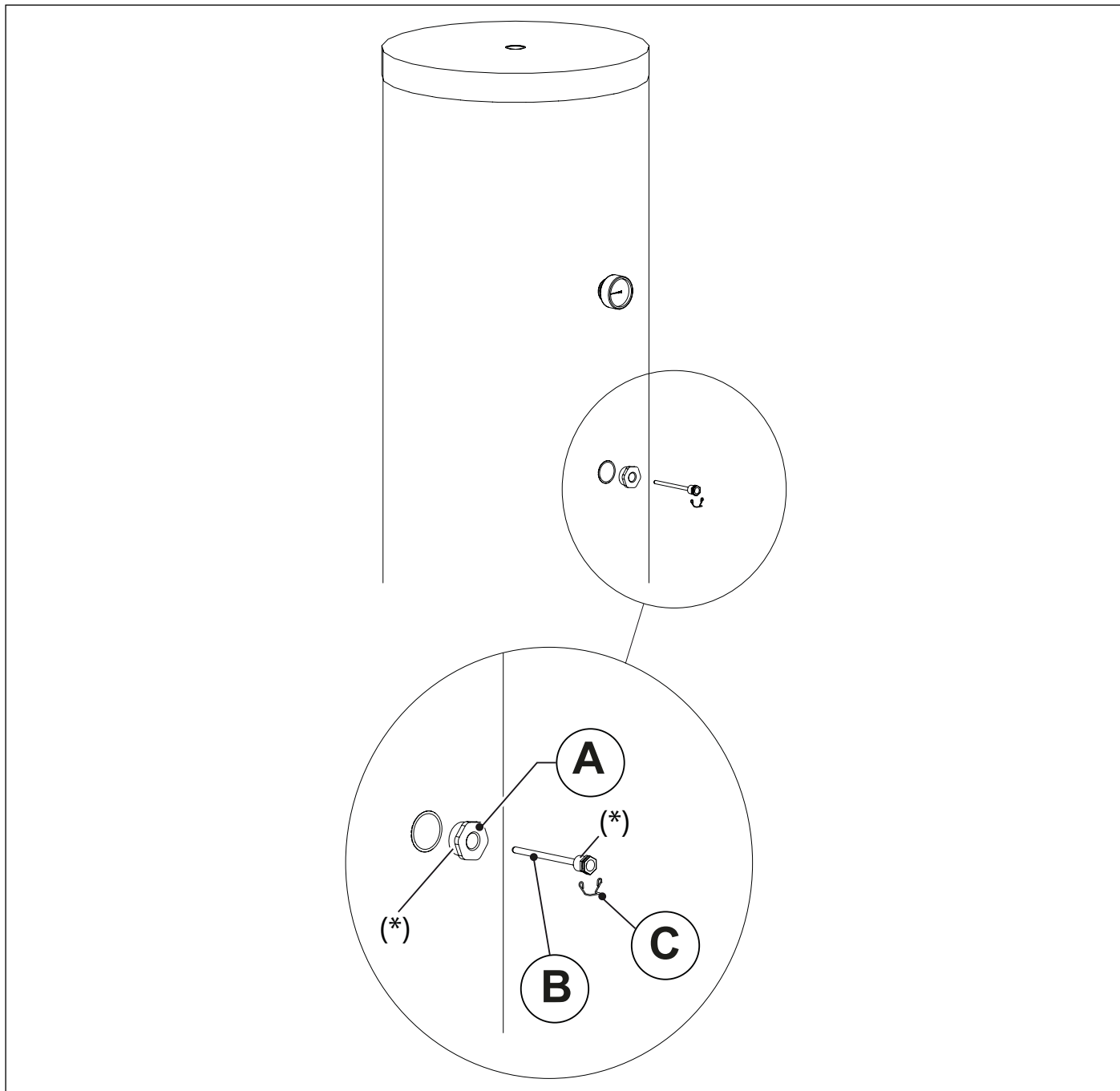
AVVERTENZA

L'operazione di seguito descritta va eseguita solamente in caso di caldaia modello KRB.

Avvitare la riduzione esagonale (A) al bollitore.

Avvitare il portabulbi (B) alla riduzione esagonale.

Bloccare la sonda bollitore da caldaia inserita nel portabulbi tramite la molla blocca capillari (C).



AVVERTENZA

(*) necessario utilizzare teflon o materiale equivalente per garantire la tenuta idraulica.

2.5 Funzionamento con sonda esterna


La caldaia può essere collegata ad una sonda che misura la temperatura esterna (fornita di serie).

Nota la temperatura esterna la caldaia regola automaticamente la temperatura dell'acqua di riscaldamento, aumentandola quando la temperatura esterna diminuisce e diminuendola quando la temperatura esterna cresce, migliorando in questo modo il comfort ambientale e consentendo di risparmiare combustibile. La temperatura massima viene comunque rispettata.

Questo funzionamento della caldaia viene definito "funzionamento a temperatura scorrevole".

Le variazioni della temperatura dell'acqua di riscaldamento avvengono secondo un programma scritto nel microprocessore dell'elettronica della caldaia.

Con sonda esterna, i pulsanti +/- **RISCALDAMENTO** perdono la loro funzione di impostazione della temperatura dell'acqua di riscaldamento e diventano i pulsanti per la modifica della temperatura ambiente fittizia, cioè la temperatura teorica desiderata negli ambienti da riscaldare.

Durante l'impostazione della temperatura, sul display lampeggia il simbolo temperatura ambiente fittizia  e viene indicato il valore che si sta impostando.

Per una regolazione delle curve ottimale si consiglia la posizione vicina ai +20 °C.

Per una spiegazione dettagliata del funzionamento a temperatura scorrevole fare riferimento al paragrafo *Installazione della sonda esterna e funzionamento a temperatura scorrevole* a pagina [20](#).



ATTENZIONE

Utilizzare solo sonde esterne originali fornite dal produttore.

L'utilizzo di sonde esterne non originali, non fornite dal produttore, può pregiudicare il funzionamento della sonda esterna stessa e della caldaia.

2.6 Installazione della sonda esterna e funzionamento a temperatura scorrevole

La caldaia può essere collegata ad una sonda per la misura della temperatura esterna (fornita di serie) per il funzionamento a temperatura scorrevole.



AVVERTENZA

Utilizzare solo sonde esterne originali fornite dal produttore.

Se si utilizzano sonde esterne non originali, non fornite dal produttore, il funzionamento corretto della sonda esterna e della caldaia non è garantito.

La sonda per la misura della temperatura esterna deve essere collegata con un cavo a doppio isolamento avente sezione minima di 0,35 mm².

La sonda esterna deve essere collegata ai morsetti 5-6 della scheda elettronica di caldaia.



AVVERTENZA

I cavi della sonda per la misura della temperatura esterna NON devono essere inguainati insieme ai cavi dell'alimentazione elettrica.

La sonda esterna deve essere installata su di una parete esposta a NORD – NORD EST, in posizione protetta dagli agenti atmosferici. Non installare la sonda esterna nel vano delle finestre, in prossimità di bocchette di ventilazione o in prossimità di fonti di calore.

La sonda di temperatura esterna agisce modificando automaticamente la temperatura di mandata riscaldamento in funzione di:

- Temperatura esterna misurata.
- Curva di termoregolazione selezionata.
- Temperatura ambiente fittizia impostata.

La curva di termoregolazione viene selezionata tramite il parametro **P10**.

Durante la regolazione, sul pannello LCD lampeggia il valore impostato. Tale valore può essere letto anche sul Comando Remoto (se installato), tramite il parametro **TSP10**.

La temperatura ambiente fittizia viene impostata tramite i tasti **+/- RISCALDAMENTO** che, con sonda di temperatura esterna installata, perdono la funzione di impostazione della temperatura dell'acqua di riscaldamento (vedi *Funzionamento con sonda esterna* a pagina 20).

Tramite il parametro **P30** della caldaia può essere visualizzato il valore della temperatura esterna rilevata dalla sonda esterna.

In figura sono rappresentate le curve per un valore di temperatura ambiente fittizia pari a 20°C. Con il parametro **P10** è possibile selezionare il valore delle curve rappresentata (vedi Fig. 6 Curve di termoregolazione).

Modificando sul display della caldaia il valore della temperatura ambiente fittizia, le curve si spostano rispettivamente verso l'alto o verso il basso dello stesso valore.

Con temperatura ambiente fittizia pari a 20°C, ad esempio, scegliendo la curva corrispondente al parametro 1, se la temperatura esterna è pari a -4°C, la temperatura di mandata sarà pari a 50°C.

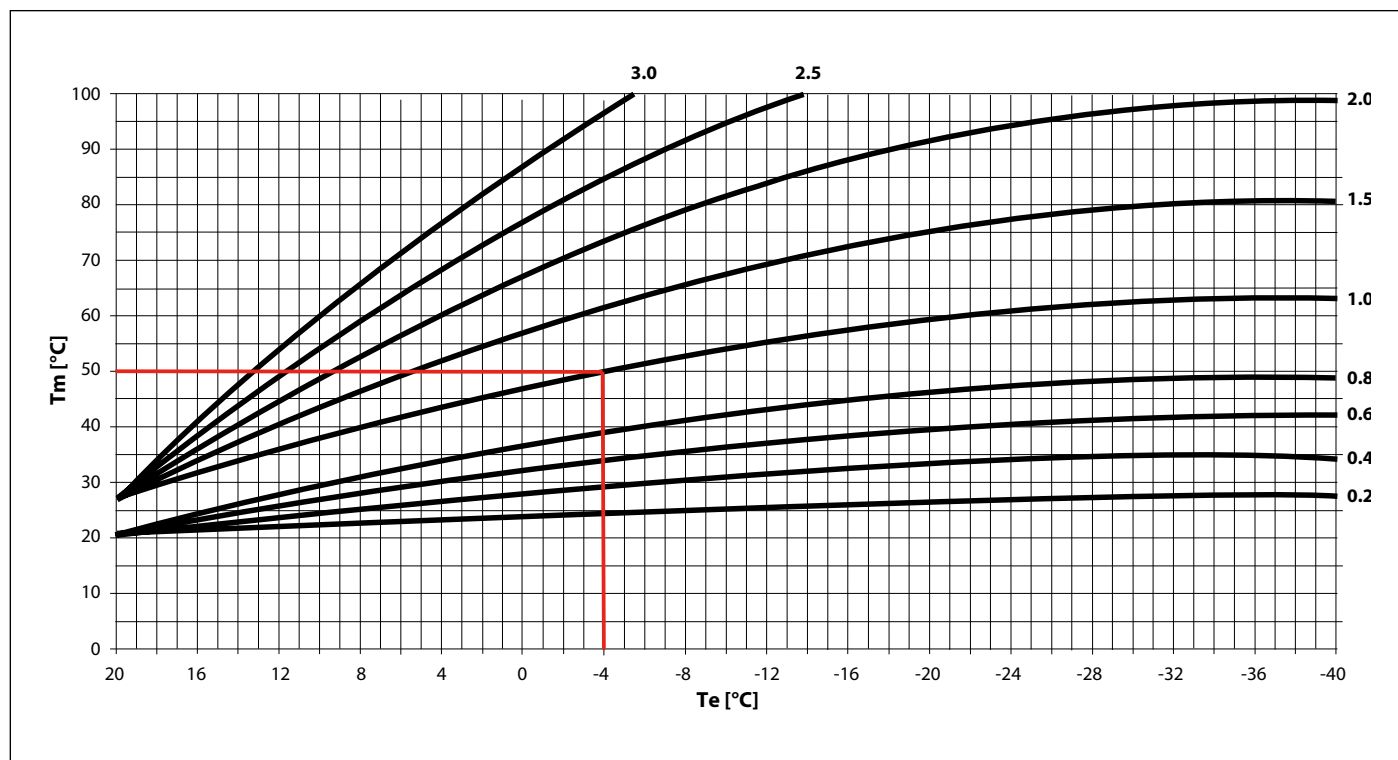


Fig. 6 Curve di termoregolazione

Tm indica la temperatura di mandata in °C

Te indica la temperatura esterna in °C

2.7 Schemi con impostazione parametri pompa di calore

2.7.1 Sistema con bottiglia - caldaia KC, termostati ambiente e impianto a pavimento RISCALDAMENTO + RAFFRESCAMENTO

2.7.1.1 Schema elettrico

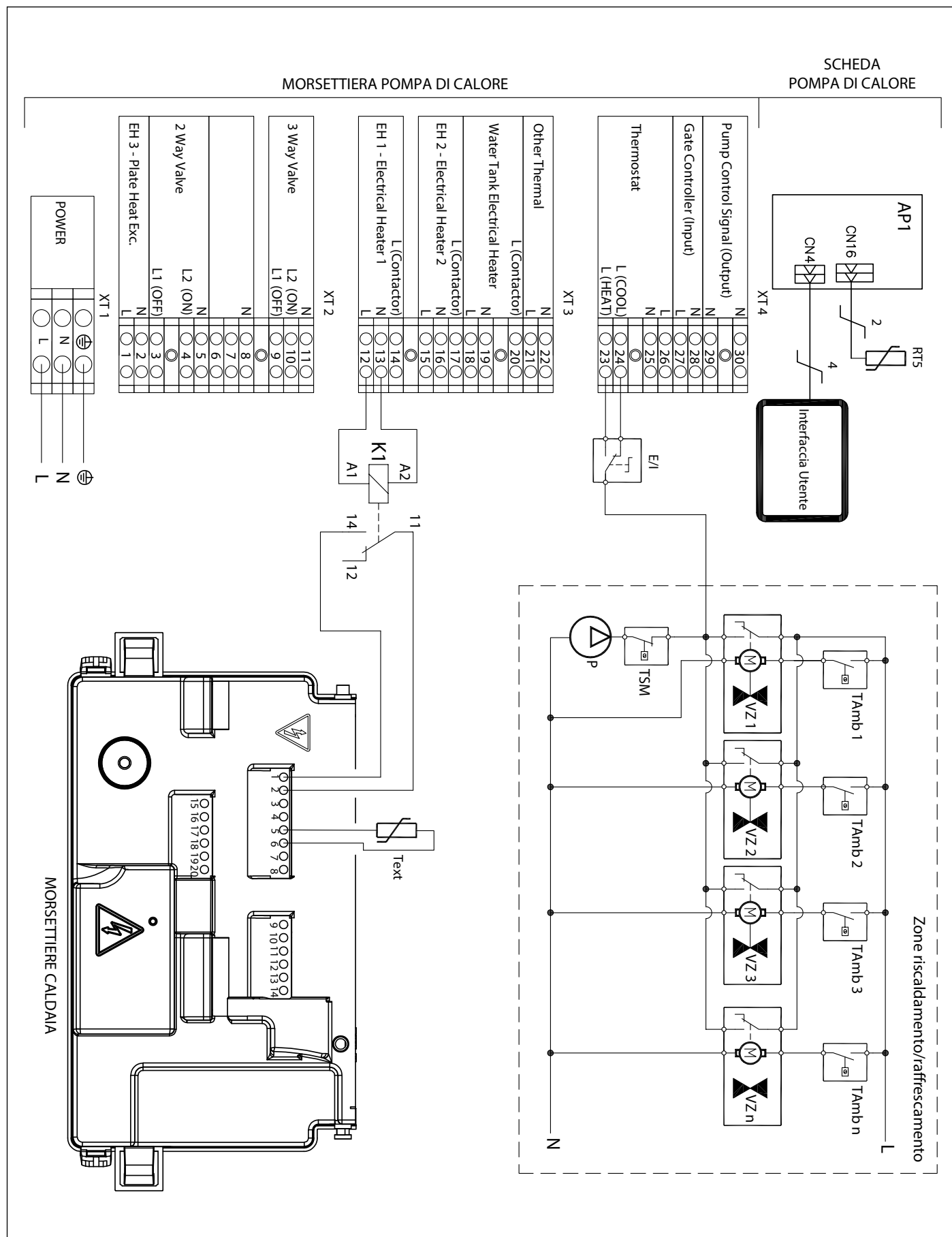


Fig. 7 Sistema con bottiglia - caldaia KC, termostati ambiente e impianto a pavimento riscaldamento + raffreddamento

| Legenda | |
|-------------------------|--|
| TSM | termostato sicurezza mandata 45°C |
| K1 | relè caldaia |
| P | pompa impianto riscaldamento/raffrescamento |
| VZ 1 - VZ 2 - VZ N° | valvola di zona con micro fine corsa |
| TAmb1 - TAmb2 - TAmb N° | termostato ambiente riscaldamento/raffrescamento |
| E/I | interruttore estate - inverno |
| RT5 | sonda accumulo inerziale |
| Text | sonda esterna caldaia |

2.7.1.2 Lista parametri pompa di calore



AVVERTENZA

La regolazione e l'impostazione delle funzioni e dei parametri è possibile attraverso il pannello di controllo della pompa di calore.

Nel manuale d'uso del pannello di controllo della pompa di calore viene riportata la procedura di modifica delle funzioni e dei parametri di seguito riportati.

| Menù | Sottomenù 1 | Valore da impostare |
|-----------|------------------|---------------------|
| Parametri | ΔT-Riscaldamento | 3 |

| Menù | Sottomenù 1 | Sottomenù 2 | Sottomenù 3 | Valore o parametro da impostare |
|------------|---------------------|--------------------------------|-------------------------------|---|
| Avviamento | Funzioni | Temp di controllo | T mandata | selezionare T mandata |
| | | Termostato (***) | Non Attivo Condizionamento | selezionare Condizionamento |
| | | Resistenza Elettrica | Resistenza elettrica (*) | selezionare il valore 1 |
| | | | T-Res elettrica (*) (**) | impostare il valore di temperatura esterna al di sotto della quale si attiva la caldaia |
| | | | Logica (*) | selezionare il valore 2 |
| | | Sensore Ambiente | Non Attivo Attivo | selezionare Non Attivo |
| A/P Limite | A/P Limite: Off (*) | selezionare A/P Limite: Off | | |

(*) per memorizzare i valori impostati è necessario premere l'icona in alto a destra presente sul display del pannello di controllo.

(**) T-Res elettrica va impostata in funzione dell'incrocio tra la potenza della macchina e la curva di potenza richiesta dall'edificio.

(***) non è necessario impostare tale parametro se nello schema elettrico non è presente l'interruttore estate - inverno (E/I).

2.7.2 Sistema con bottiglia - caldaia KC, termostati ambiente e fan coil (RISCALDAMENTO + RAFFRESCAMENTO)

2.7.2.1 Schema elettrico

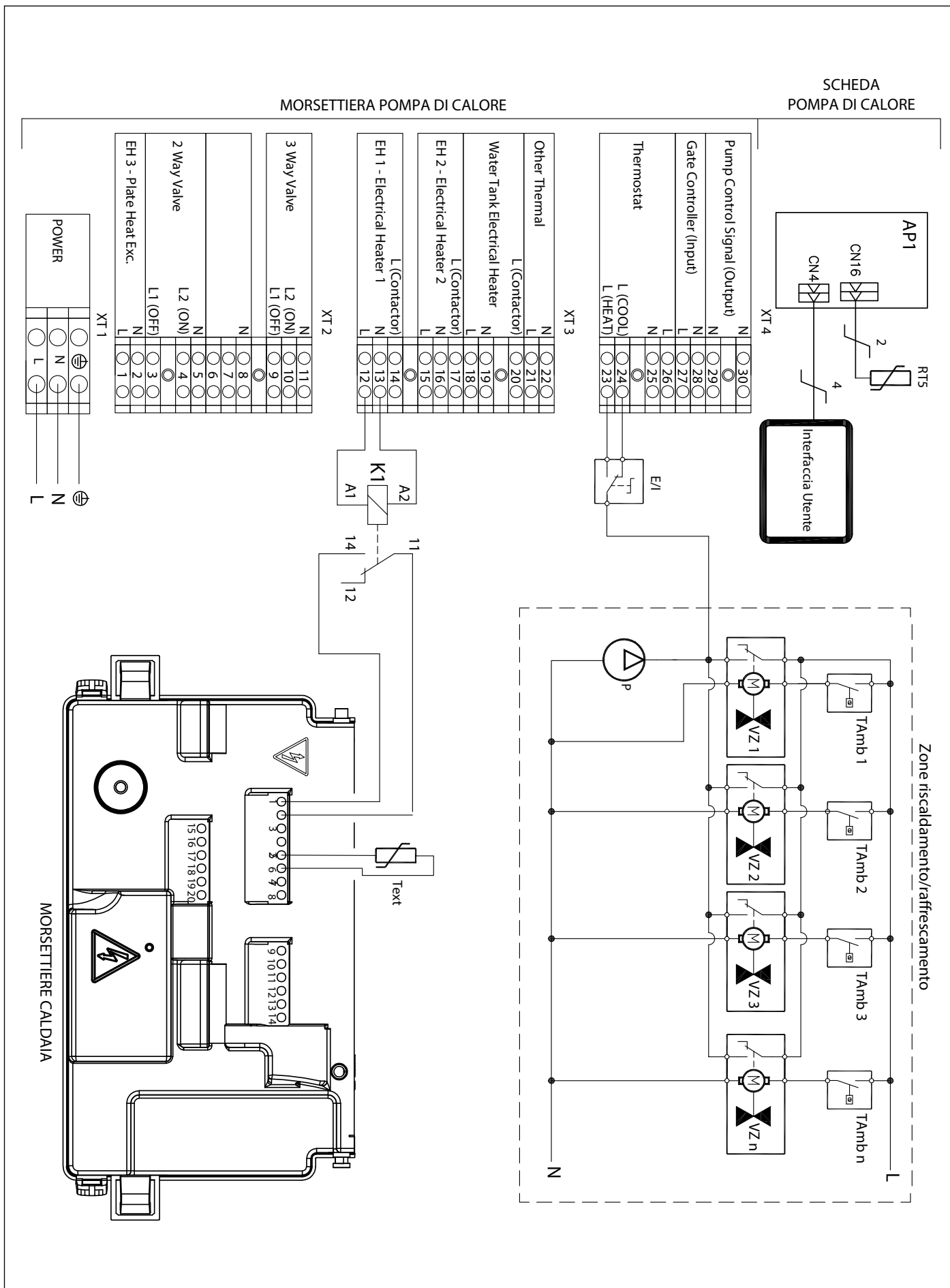


Fig. 8 Sistema con bottiglia - caldaia KC, termostati ambiente e fan coil (riscaldamento + raffreddamento)

| Legenda | |
|--------------------------------|--|
| K1 | relè caldaia |
| P | pompa impianto riscaldamento/raffrescamento |
| VZ 1 - VZ 2 - VZ N° | valvola di zona con micro fine corsa |
| TAmb1 - TAmb2 - TAmb N° | termostato ambiente riscaldamento/raffrescamento |
| E/I | interruttore riscaldamento/raffrescamento |
| RT5 | sonda accumulo inerziale |
| Text | sonda esterna caldaia |

2.7.2.2 Lista parametri pompa di calore



AVVERTENZA

La regolazione e l'impostazione delle funzioni e dei parametri è possibile attraverso il pannello di controllo della pompa di calore.

Nel manuale d'uso del pannello di controllo della pompa di calore viene riportata la procedura di modifica delle funzioni e dei parametri di seguito riportati.

| Menù | Sottomenù 1 | Valore da impostare |
|-----------|--------------------------|---------------------|
| Parametri | Δ T-Riscaldamento | 3 |

| Menù | Sottomenù 1 | Sottomenù 2 | Sottomenù 3 | Valore o parametro da impostare |
|------------|---------------------|--------------------------------|-------------------------------|---|
| Avviamento | Funzioni | Temp di controllo | T mandata | selezionare T mandata |
| | | Termostato (***) | Non Attivo Condizionamento | selezionare Condizionamento |
| | | Resistenza Elettrica | Resistenza elettrica (*) | selezionare il valore 1 |
| | | | T-Res elettrica (*) (**) | impostare il valore di temperatura esterna al di sotto della quale si attiva la caldaia |
| | | | Logica (*) | selezionare il valore 2 |
| | | Sensore Ambiente | Non Attivo Attivo | selezionare Non Attivo |
| A/P Limite | A/P Limite: Off (*) | selezionare A/P Limite: Off | | |

(*) per memorizzare i valori impostati è necessario premere l'icona in alto a destra presente sul display del pannello di controllo.

(**) T-Res elettrica va impostata in funzione dell'incrocio tra la potenza della macchina e la curva di potenza richiesta dall'edificio.

(***) non è necessario impostare tale parametro se nello schema elettrico non è presente l'interruttore estate - inverno (E/I).

2.7.3 Sistema con bottiglia - caldaia KC, termostati ambiente, fancoil (riscaldamento + raffrescamento), radiatori (riscaldamento alta temperatura), impianto a pavimento (riscaldamento bassa temperatura)

2.7.3.1 Schema elettrico

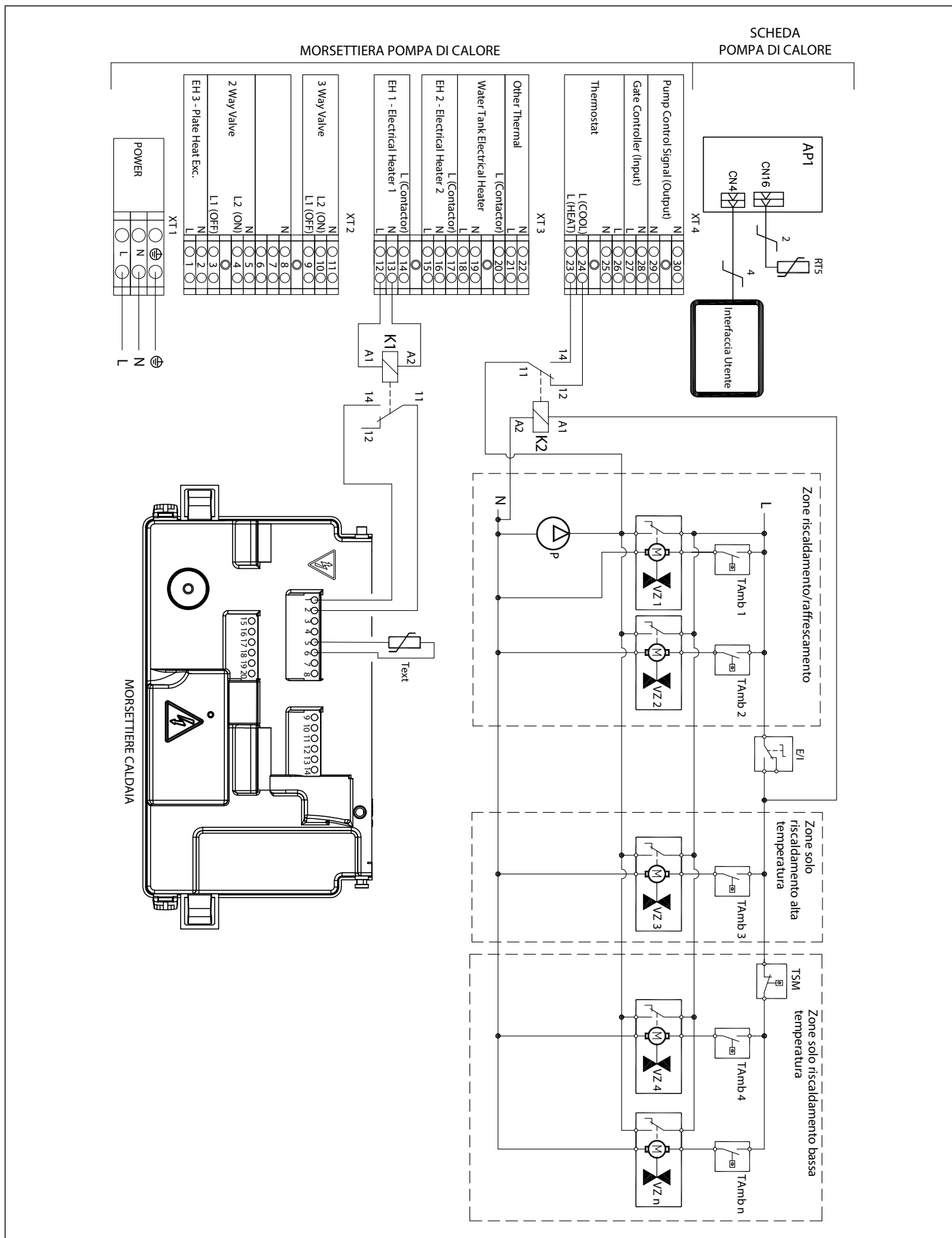


Fig. 9 Sistema con bottiglia - caldaia KC, termostati ambiente, fancoil (riscaldamento + raffrescamento), radiatori (riscaldamento alta temperatura), impianto a pavimento (riscaldamento bassa temperatura)

| Legenda | |
|-------------------------|--|
| TSM | termostato sicurezza mandata 45°C |
| K1 | relè caldaia |
| K2 | relè riscaldamento/raffrescamento |
| P | pompa impianto riscaldamento/raffrescamento |
| VZ 1 - VZ 2 - VZ N° | valvola di zona con micro fine corsa |
| TAmb1 - TAmb2 - TAmb N° | termostato ambiente riscaldamento/raffrescamento |
| E/I | interruttore abilitazione riscaldamento |
| RT5 | sonda accumulo inerziale |
| Text | sonda esterna caldaia |

2.7.3.2 Lista parametri pompa di calore



AVVERTENZA

La regolazione e l'impostazione delle funzioni e dei parametri è possibile attraverso il pannello di controllo della pompa di calore.

Nel manuale d'uso del pannello di controllo della pompa di calore viene riportata la procedura di modifica delle funzioni e dei parametri di seguito riportati.

| Menù | Sottomenù 1 | Valore da impostare |
|-----------|------------------|---------------------|
| Parametri | ΔT-Riscaldamento | 3 |

| Menù | Sottomenù 1 | Sottomenù 2 | Sottomenù 3 | Valore o parametro da impostare |
|------------|---------------------|--------------------------------|-------------------------------|---|
| Avviamento | Funzioni | Temp di controllo | T mandata | selezionare T mandata |
| | | Termostato (***) | Non Attivo Condizionamento | selezionare Condizionamento |
| | | Resistenza Elettrica | Resistenza elettrica (*) | selezionare il valore 1 |
| | | | T-Res elettrica (*) (**) | impostare il valore di temperatura esterna al di sotto della quale si attiva la caldaia |
| | | | Logica (*) | selezionare il valore 2 |
| | | Sensore Ambiente | Non Attivo Attivo | selezionare Non Attivo |
| A/P Limite | A/P Limite: Off (*) | selezionare A/P Limite: Off | | |

- (*) per memorizzare i valori impostati è necessario premere l'icona in alto a destra presente sul display del pannello di controllo.
(**) T-Res elettrica va impostata in funzione dell'incrocio tra la potenza della macchina e la curva di potenza richiesta dall'edificio.
(***) non è necessario impostare tale parametro se nello schema elettrico non è presente il relè riscaldamento/raffrescamento (K2).

2.7.4 Sistema con bottiglia - caldaia KRB, termostati ambiente e impianto a pavimento RISCALDAMENTO + RAFFRESCAMENTO

2.7.4.1 Schema elettrico

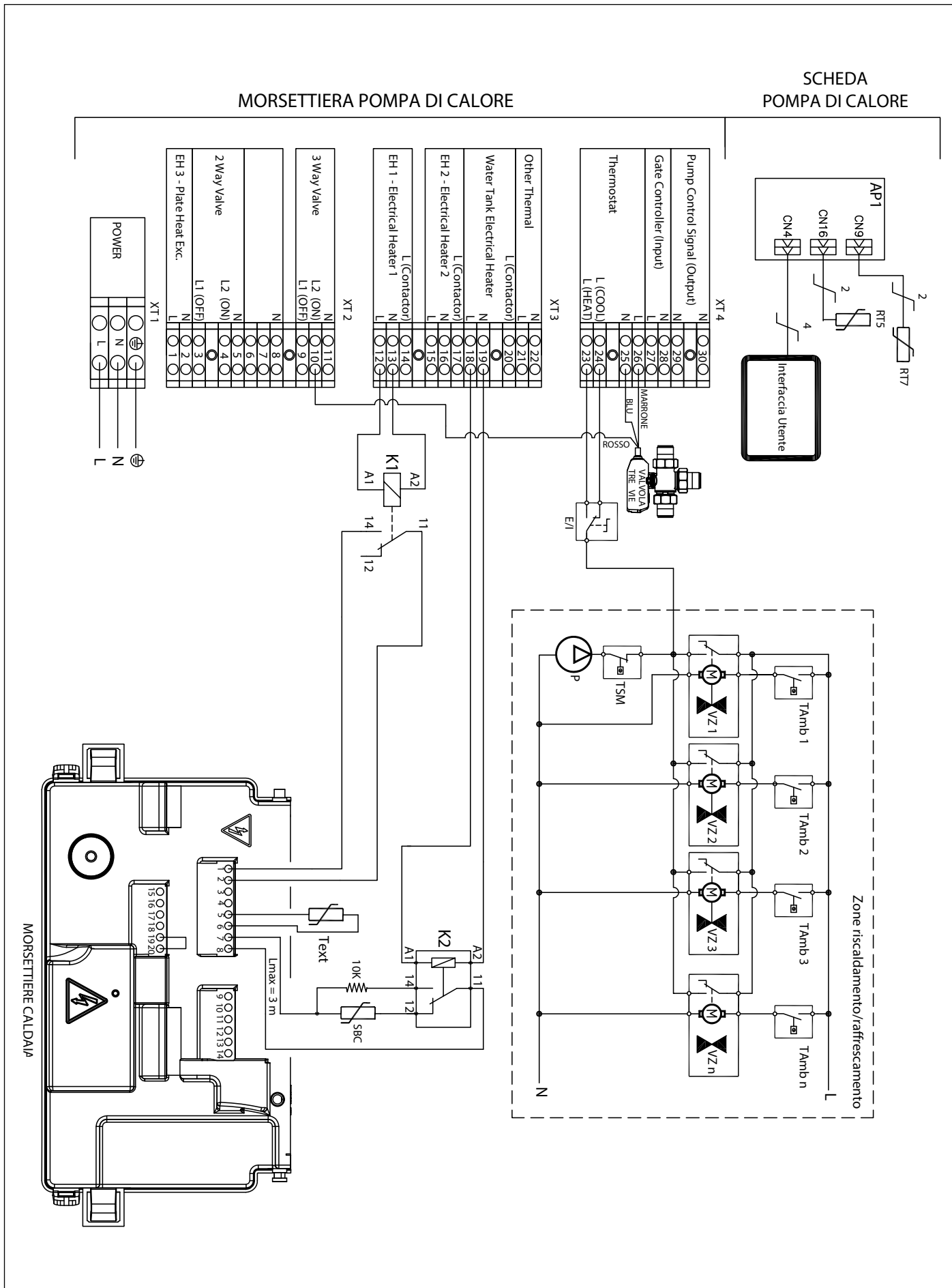


Fig. 10 Sistema con bottiglia - caldaia ISCHIA KRB, termostati ambiente e impianto a pavimento riscaldamento + raffrescamento

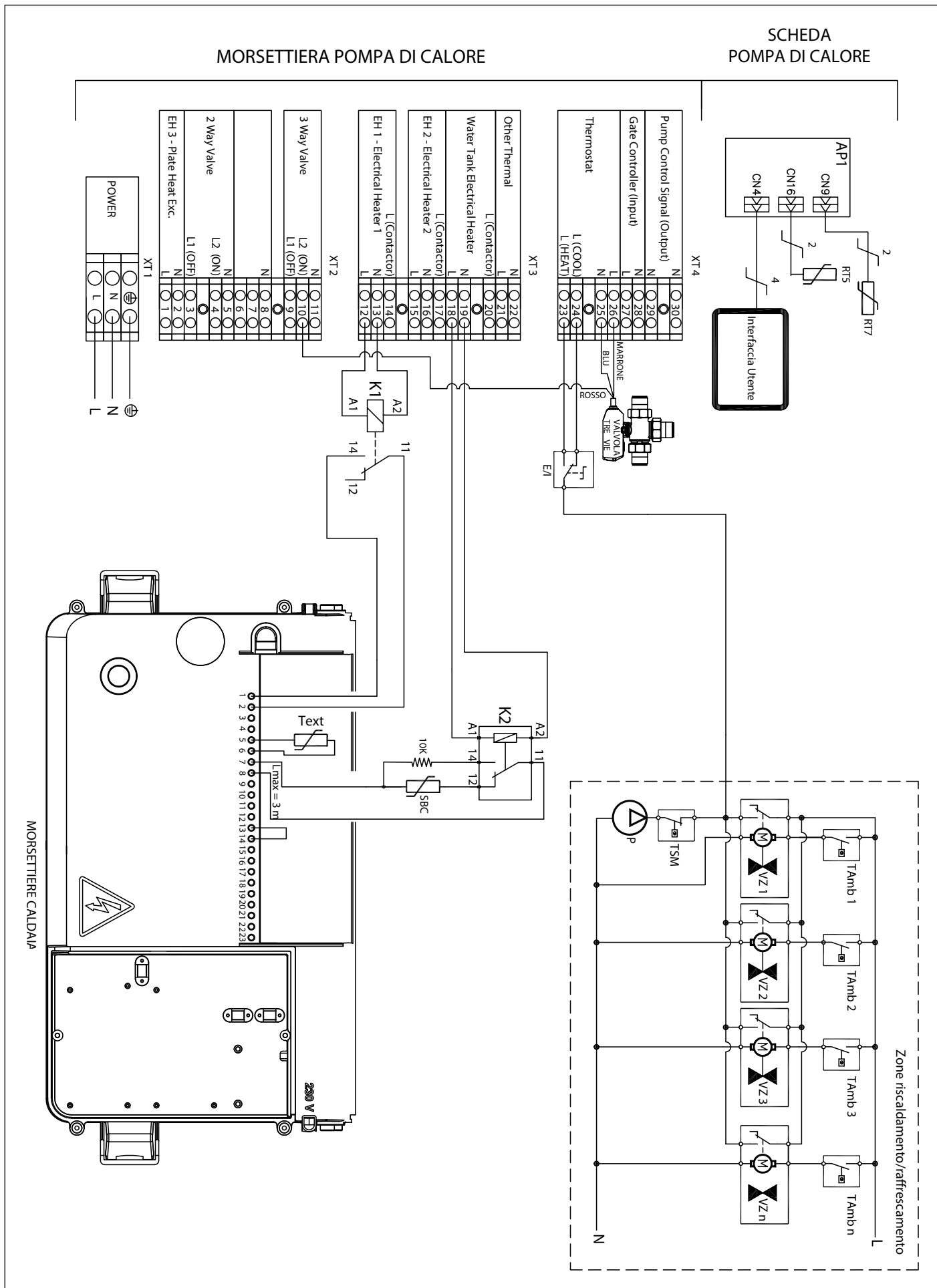


Fig. 11 Sistema con bottiglia - caldaia FORMENTERA KRB, termostati ambiente e impianto a pavimento riscaldamento + raffrescamento

| Legenda | |
|-------------------------|--|
| TSM | termostato sicurezza mandata 45°C |
| K1 | relè caldaia |
| K2 | relè richiesta sanitario |
| P | pompa impianto riscaldamento/raffrescamento |
| VZ 1 - VZ 2 - VZ N° | valvola di zona con micro fine corsa |
| TAmb1 - TAmb2 - TAmb N° | termostato ambiente riscaldamento/raffrescamento |
| E/I | interruttore estate - inverno |
| RT5 | sonda accumulo inerziale |
| Text | sonda esterna caldaia |
| RT7 | sonda bollitore per pompa di calore |
| SBC | sonda bollitore caldaia |
| 10K | resistenza da 10 kOhm già presente sulla morsettiera |

2.7.4.2 Lista parametri pompa di calore



AVVERTENZA

La regolazione e l'impostazione delle funzioni e dei parametri è possibile attraverso il pannello di controllo della pompa di calore.

Nel manuale d'uso del pannello di controllo della pompa di calore viene riportata la procedura di modifica delle funzioni e dei parametri di seguito riportati.

| Menù | Sottomenù 1 | Valore da impostare |
|-----------|------------------|---------------------|
| Parametri | ΔT-Riscaldamento | 3 |

| Menù | Sottomenù 1 | Sottomenù 2 | Sottomenù 3 | Valore o parametro da impostare |
|------------|--------------------|----------------------|--|---|
| Avviamento | Funzioni | Temp di controllo | T mandata | selezionare T mandata |
| | | Serbatoio ACS | Non Attivo Attivo | selezionare Attivo |
| | | Termostato (***) | Non Attivo Condizionamento Condizionamento+ACS | selezionare Condizionamento+ACS |
| | | Resistenza Elettrica | Resistenza elettrica (*) | selezionare il valore 1 |
| | | | T-Res elettrica (*) (**) | impostare il valore di temperatura esterna al di sotto della quale si attiva la caldaia |
| | | | Logica (*) | selezionare il valore 2 |
| | | Sensore Ambiente | Non Attivo Attivo | selezionare Attivo |
| | | A/P Limite | A/P Limite: Off (*) | selezionare A/P Limite: Off |
| | Res. El. Serbatoio | Logica 1 Logica 2 | selezionare: Logica 2 | |
| Parametri | T-HP max | - | impostare il valore a 50°C | |

(*) per memorizzare i valori impostati è necessario premere l'icona in alto a destra presente sul display del pannello di controllo.

(**) T-Res elettrica va impostata in funzione dell'incrocio tra la potenza della macchina e la curva di potenza richiesta dall'edificio.

(***) non è necessario impostare tale parametro se nello schema elettrico non è presente l'interruttore estate - inverno (E/I).

2.7.5 Sistema con bottiglia - caldaia KRB, termostati ambiente e radiatori (riscaldamento alta temperatura)

2.7.5.1 Schema elettrico

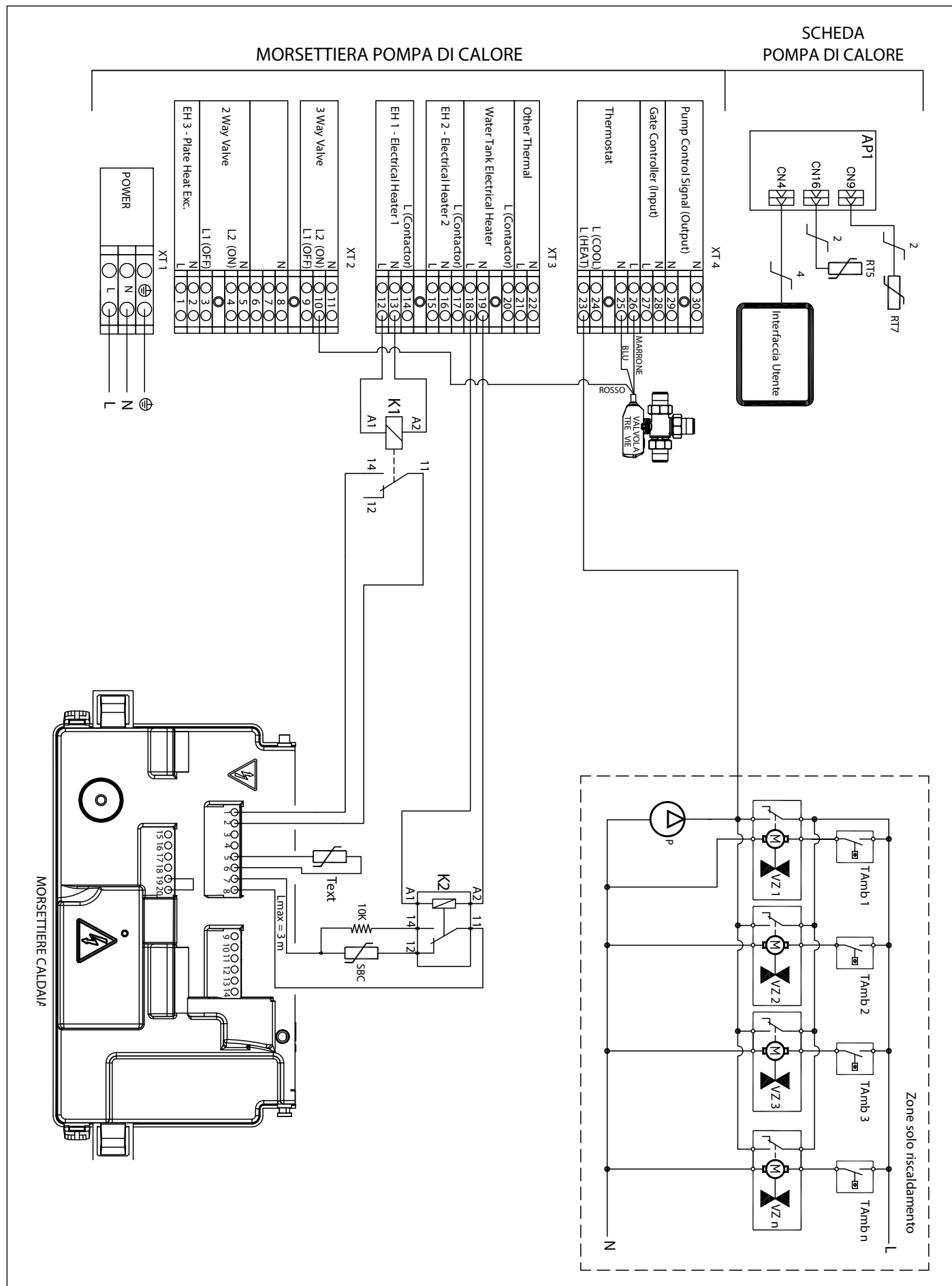


Fig. 12 Sistema con bottiglia - caldaia ISCHIA KRB, termostati ambiente e radiatori (riscaldamento alta temperatura)

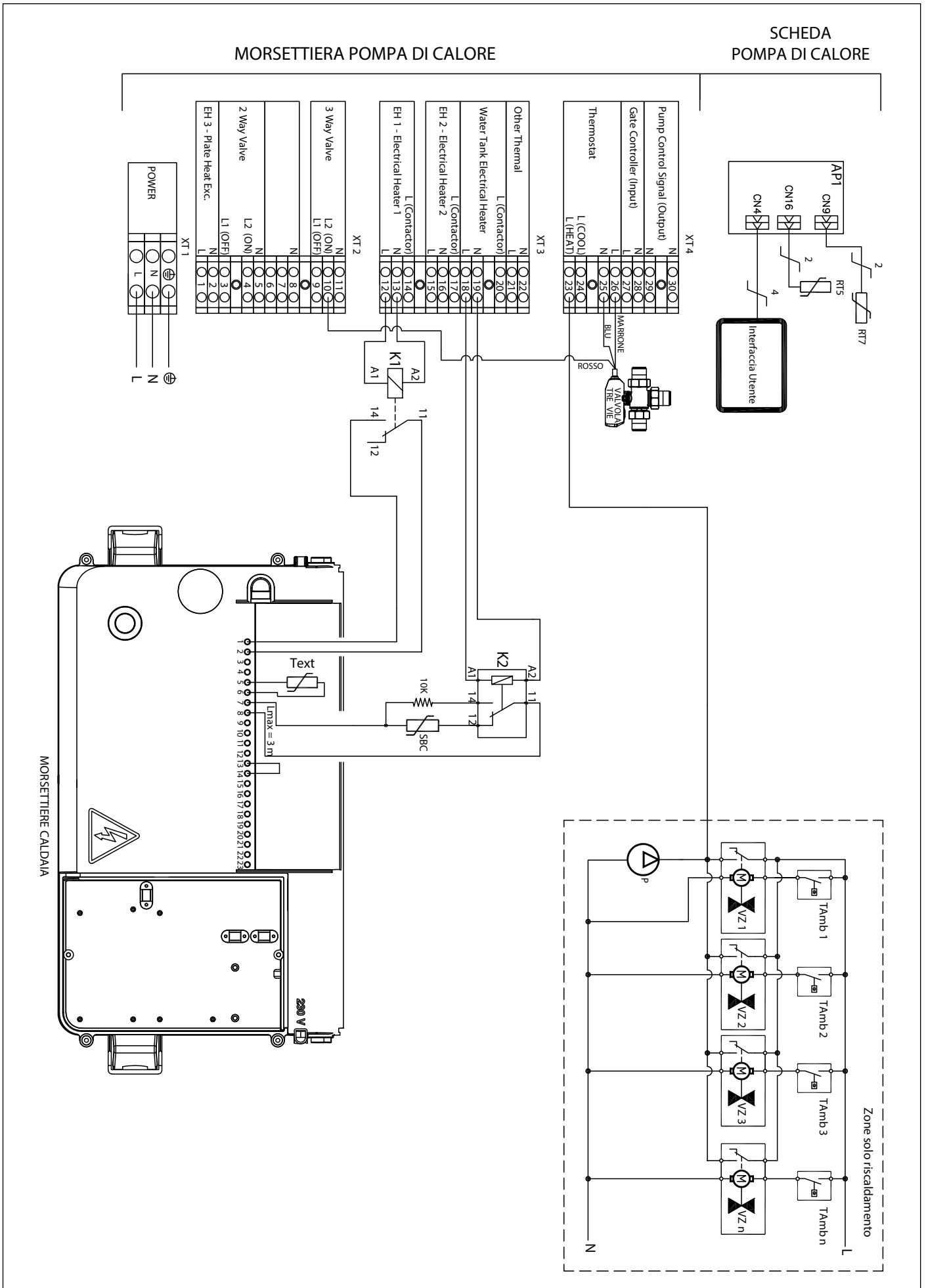


Fig. 13 Sistema con bottiglia - caldaia FORMENTERA KRB, termostati ambiente e radiatori (riscaldamento alta temperatura)

| Legenda | |
|-------------------------|--|
| K1 | relè caldaia |
| K2 | relè richiesta sanitario |
| P | pompa impianto riscaldamento |
| VZ 1 - VZ 2 - VZ N° | valvola di zona con micro fine corsa |
| TAmb1 - TAmb2 - TAmb N° | termostato ambiente riscaldamento |
| RT5 | sonda accumulo inerziale |
| Text | sonda esterna caldaia |
| RT7 | sonda bollitore per pompa di calore |
| SBC | sonda bollitore caldaia |
| 10K | resistenza da 10 kOhm già presente sulla morsettiera |

2.7.5.2 Lista parametri pompa di calore



AVVERTENZA

La regolazione e l'impostazione delle funzioni e dei parametri è possibile attraverso il pannello di controllo della pompa di calore.

Nel manuale d'uso del pannello di controllo della pompa di calore viene riportata la procedura di modifica delle funzioni e dei parametri di seguito riportati.

| Menù | Sottomenù 1 | Valore da impostare |
|-----------|------------------|---------------------|
| Parametri | ΔT-Riscaldamento | 3 |

| Menù | Sottomenù 1 | Sottomenù 2 | Sottomenù 3 | Valore o parametro da impostare |
|------------|--------------------|----------------------|--|---|
| Avviamento | Funzioni | Temp di controllo | T mandata | selezionare T mandata |
| | | Serbatoio ACS | Non Attivo Attivo | selezionare Attivo |
| | | Termostato (***) | Non Attivo Condizionamento Condizionamento+ACS | selezionare Condizionamento+ACS |
| | | Resistenza Elettrica | Resistenza elettrica (*) | selezionare il valore 1 |
| | | | T-Res elettrica (*) (**) | impostare il valore di temperatura esterna al di sotto della quale si attiva la caldaia |
| | | | Logica (*) | selezionare il valore 2 |
| | | Sensore Ambiente | Non Attivo Attivo | selezionare Attivo |
| | | A/P Limite | A/P Limite: Off (*) | selezionare A/P Limite: Off |
| | Res. El. Serbatoio | Logica 1 Logica 2 | selezionare: Logica 2 | |
| Parametri | T-HP max | - | impostare il valore a 50°C | |

- (*) per memorizzare i valori impostati è necessario premere l'icona in alto a destra presente sul display del pannello di controllo.
- (**) T-Res elettrica va impostata in funzione dell'incrocio tra la potenza della macchina e la curva di potenza richiesta dall'edificio.
- (***) non è necessario impostare tale parametro se nello schema elettrico non viene effettuato il collegamento al morsetto 23 presente sulla morsettiera della pompa di calore.

2.7.6 Sistema con bottiglia - caldaia KRB, termostati ambiente, fancoil (riscaldamento + raffrescamento), radiatori (riscaldamento alta temperatura), impianto a pavimento (riscaldamento bassa temperatura)

2.7.6.1 Schema elettrico

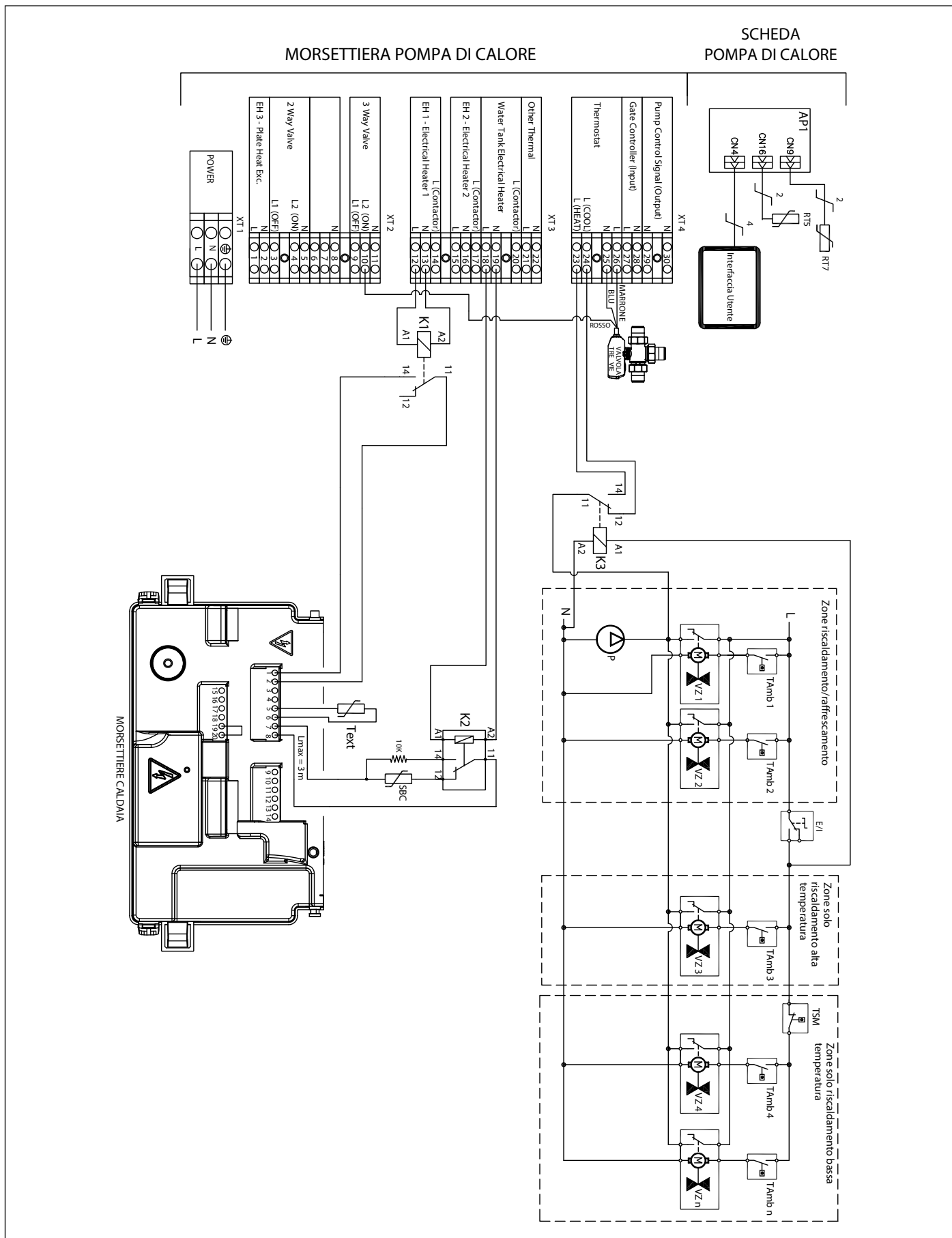


Fig. 14 Sistema con bottiglia - caldaia ISCHIA KRB, termostati ambiente, fancoil (riscaldamento + raffrescamento), radiatori (riscaldamento alta temperatura), impianto a pavimento (riscaldamento bassa temperatura)

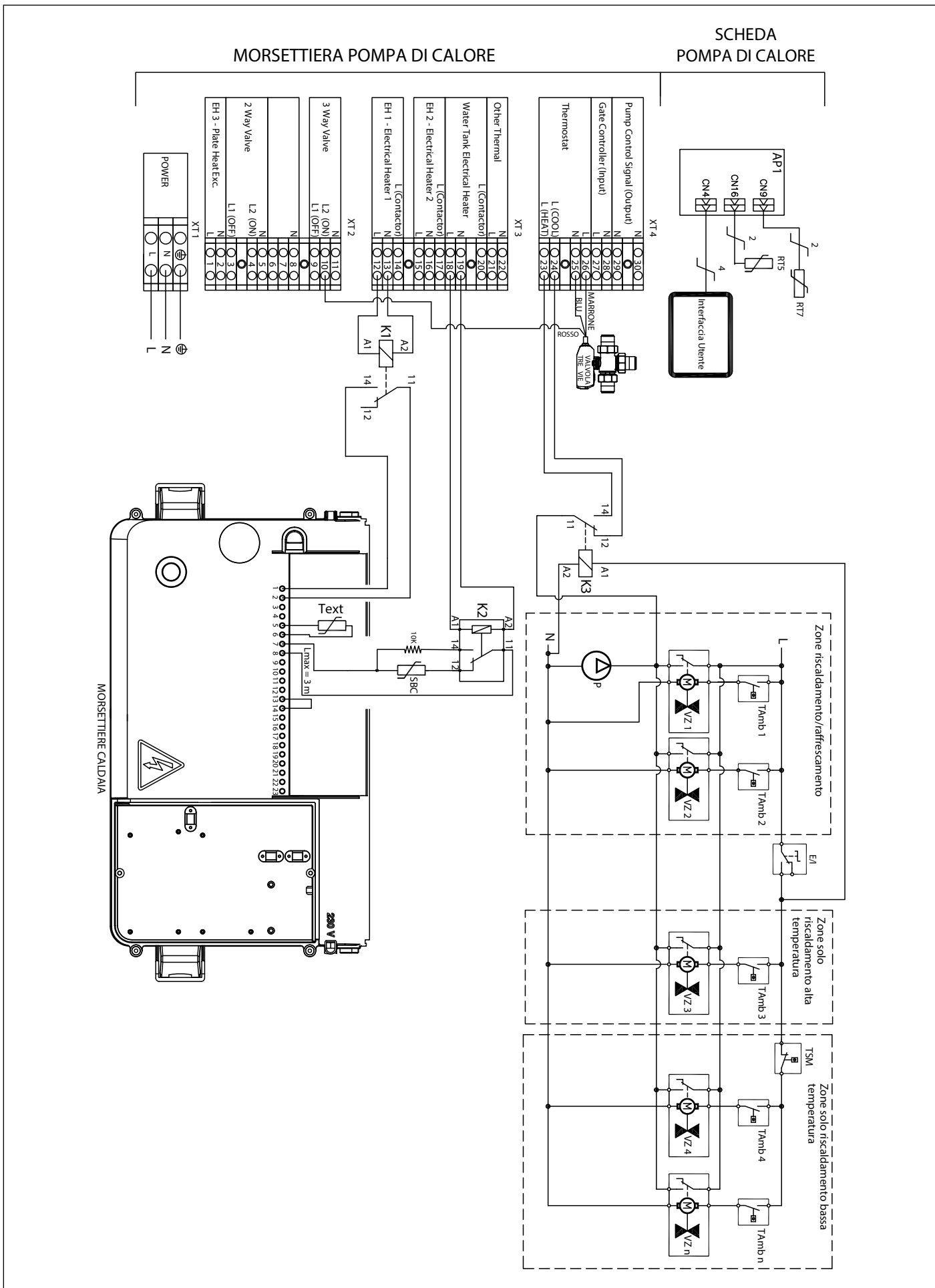


Fig. 15 Sistema con bottiglia - caldaia FORMENTERA KRB, termostati ambiente, fancoil (riscaldamento + raffrescamento), radiatori (riscaldamento alta temperatura), impianto a pavimento (riscaldamento bassa temperatura)

| Legenda | |
|-------------------------|--|
| K1 | relè caldaia |
| K2 | relè richiesta sanitario |
| K3 | relè riscaldamento/raffrescamento |
| P | pompa impianto riscaldamento/raffrescamento |
| VZ 1 - VZ 2 - VZ N° | valvola di zona con micro fine corsa |
| TAmb1 - TAmb2 - TAmb N° | termostato ambiente riscaldamento/raffrescamento |
| E/I | interruttore abilitazione riscaldamento |
| RT5 | sonda accumulo inerziale |
| TSM | termostato sicurezza mandata 45°C |
| Text | sonda esterna caldaia |
| RT7 | sonda bollitore per pompa di calore |
| SBC | sonda bollitore caldaia |
| 10K | resistenza da 10 kOhm già presente sulla morsettiera |

2.7.6.2 Lista parametri pompa di calore



AVVERTENZA

La regolazione e l'impostazione delle funzioni e dei parametri è possibile attraverso il pannello di controllo della pompa di calore.

Nel manuale d'uso del pannello di controllo della pompa di calore viene riportata la procedura di modifica delle funzioni e dei parametri di seguito riportati.

| Menù | Sottomenù 1 | Valore da impostare |
|-----------|---------------------------|---------------------|
| Parametri | ΔT -Riscaldamento | 3 |

| Menù | Sottomenù 1 | Sottomenù 2 | Sottomenù 3 | Valore o parametro da impostare |
|------------|--------------------|----------------------|--|---|
| Avviamento | Funzioni | Temp di controllo | T mandata | selezionare T mandata |
| | | Serbatoio ACS | Non Attivo Attivo | selezionare Attivo |
| | | Termostato (***) | Non Attivo Condizionamento Condizionamento+ACS | selezionare Condizionamento+ACS |
| | | Resistenza Elettrica | Resistenza elettrica (*) | selezionare il valore 1 |
| | | | T-Res elettrica (*) (**) | impostare il valore di temperatura esterna al di sotto della quale si attiva la caldaia |
| | | | Logica (*) | selezionare il valore 2 |
| | | Sensore Ambiente | Non Attivo Attivo | selezionare Attivo |
| | | A/P Limite | A/P Limite: Off (*) | selezionare A/P Limite: Off |
| | Res. El. Serbatoio | Logica 1 Logica 2 | selezionare: Logica 2 | |
| Parametri | T-HP max | - | impostare il valore a 50°C | |

(*) per memorizzare i valori impostati è necessario premere l'icona in alto a destra presente sul display del pannello di controllo.

(**) T-Res elettrica va impostata in funzione dell'incrocio tra la potenza della macchina e la curva di potenza richiesta dall'edificio.

(***) non è necessario impostare tale parametro se nello schema elettrico non è presente il relè riscaldamento/raffrescamento (K3).

2.8 Funzionamento del sistema



AVVERTENZA

La regolazione e l'impostazione delle funzioni e dei parametri è possibile attraverso il pannello di controllo della pompa di calore.

Nel manuale d'uso del pannello di controllo della pompa di calore viene riportata la procedura di modifica delle funzioni e dei parametri di seguito riportati.

2.8.1 Funzione sanitario PROCIDA HYBRID KC

La funzione di produzione dell'acqua calda sanitaria è gestita unicamente dalla caldaia.

2.8.2 Funzione sanitario PROCIDA HYBRID KRB

La funzione di produzione dell'acqua calda sanitaria è gestita dalla pompa di calore e dalla caldaia.

L'impostazione delle temperature sulla pompa di calore e sulla caldaia in sanitario vengono gestite tramite i parametri definiti nella seguente tabella:

| Pompa di calore | | Caldaia |
|-----------------|-----------------|--|
| Menù | Sottomenù 1 | Set sanitario da interfaccia |
| Parametri | T-Serbatoio ACS | Si agisce dall'interfaccia di caldaia impostando il set sanitario (vedere il manuale di caldaia) |

Si possono avere tre condizioni di funzionamento in base ai valori di temperatura sanitaria impostati sulla pompa di calore e sulla caldaia:

| Impostazione set temperature sanitario | Gestione sanitario |
|---|--|
| Il valore impostato sulla pompa di calore (Parametri>T-Serbatoio ACS) è minore del valore impostato sulla caldaia (Set sanitario da interfaccia di caldaia) | La pompa di calore preriscalda l'acqua ma il livello di comfort richiesto è quello impostato sulla caldaia. In questo caso si sfrutta in sanitario sempre la sinergia dei generatori, lasciando alla pompa di calore ad eseguire un salto termico su temperature più basse, ove ha quindi maggiore efficienza. In caso di prelievo è comunque sempre la pompa di calore che si attiva per prima, in quanto il relativo sensore è collocato sulla parte inferiore dell'accumulo. |
| Il valore impostato sulla pompa di calore (Parametri>T-Serbatoio ACS) è uguale al valore impostato sulla caldaia (Set sanitario da interfaccia di caldaia) | Entrambi i generatori contribuiscono allo stesso salto di temperatura. In caso di prelievo è comunque sempre la pompa di calore che si attiva per prima, in quanto il relativo sensore è collocato sulla parte inferiore dell'accumulo. |
| Il valore impostato sulla pompa di calore (Parametri>T-Serbatoio ACS) è maggiore del valore impostato sulla caldaia (Set sanitario da interfaccia di caldaia) | La pompa di calore tenta di servire in esclusiva il servizio sanitario. Ovviamente in funzione del set effettuato sulla caldaia, questa interviene in soccorso quando la pompa di calore non è in grado di mantenere da sola la temperatura nell'accumulo e la sonda bollitore della caldaia rileva una temperatura inferiore al set meno il differenziale (3°C). |

La tabella seguente riporta le impostazioni e le chiamate della pompa di calore e della caldaia:

| Pompa di calore | Caldaia |
|--|--|
| Se il valore T-ACS è minore del valore ((T-Serbatoio ACS) - (Δ T-ACS)) allora la pompa di calore entra in funzione T-ACS è visualizzabile secondo il percorso Visual>Parametro>T-ACS T-Serbatoio ACS è visualizzabile secondo il percorso Parametri>T-Serbatoio ACS Δ T-ACS è visualizzabile secondo il percorso Parametri>ΔT-ACS | Se il valore della sonda bollitore della caldaia è minore del valore (Set sanitario da interfaccia di caldaia - 3°C) allora la caldaia entra in funzione |
| Se il valore T-ACS è maggiore del valore T-Serbatoio ACS allora la pompa di calore smette di funzionare T-ACS è visualizzabile secondo il percorso Visual>Parametro>T-ACS T-Serbatoio ACS è visualizzabile secondo il percorso Parametri>T-Serbatoio ACS | Se il valore della sonda bollitore della caldaia è maggiore del valore Set sanitario da interfaccia di caldaia allora la caldaia smette di funzionare |

La tabella seguente riporta la spiegazione del parametro T-HP max e della logica 1/logica 2:

| Menù | Sottomenù 1 | Sottomenù 2 | Sottomenù 3 | Descrizione |
|------------|-------------|--------------------|----------------------|---|
| Avviamento | Parametri | T-HP max | - | agendo su questo parametro si imposta il limite massimo di temperatura raggiungibile all'interno del bollitore accumulo sanitario servito dalla pompa di calore |
| | Funzioni | Res. El. Serbatoio | Logica 1 Logica 2 | logiche di funzionamento. Si può impostare a due valori: logica 1: pompa di calore e caldaia non lavorano mai contemporaneamente logica 2: pompa di calore e caldaia lavorano contemporaneamente |

2.8.3 Funzione antilegionella PROCIDA HYBRID KRB

Non è necessaria l'attivazione della funzione antilegionella in quanto di default la caldaia esegue tale funzione in maniera autonoma.

2.8.4 Modalità Emergenza

Nel sistema ibrido è possibile abilitare la funzione "Modalità Emergenza", la quale una volta attivata escluderà la pompa di calore per produrre acqua calda (sanitaria o impianto), usando esclusivamente la caldaia per sopperire alle richieste di acqua calda sanitaria e riscaldamento.

La modalità emergenza viene gestita tramite i parametri definiti nella seguente tabella:

| Menù | Sottomenù 1 | Valore di fabbrica | Valori impostabili | Descrizione |
|----------|--------------------|--------------------|--------------------|--|
| Funzioni | Modalità Emergenza | Off | Off On | Off = la funzione viene disattivata On = la funzione viene attivata |

Note:

- La modalità emergenza può essere attivata se si verificano una delle seguenti condizioni:
 - » con l'unità in Off;
 - » nel caso in cui il compressore è in errore, e nonostante un riarmo l'errore si ripresenti e perduri per almeno 3 minuti.
- La modalità emergenza può essere attivata sulle richieste di calore (acqua calda sanitaria oppure riscaldamento ma non contemporaneamente).
- Il valore di default per questa funzione è "Off".

2.8.5 Funzione riscaldamento

Nel caso in cui la funzione di produzione dell'acqua calda sanitaria è gestita unicamente dalla caldaia quando la stessa è impegnata a soddisfare una richiesta sanitaria, non può servire una richiesta di integrazione sul lato riscaldamento.

La pompa di calore chiama l'attivazione della caldaia mediante la funzione resistenza elettrica.

La funzione resistenza elettrica viene attivata tramite i parametri definiti nella seguente tabella:

| Menù | Sottomenù 1 | Sottomenù 2 | Sottomenù 3 | Descrizione |
|------------|-------------|----------------------|----------------------|--|
| Avviamento | Funzioni | Resistenza Elettrica | Resistenza Elettrica | la funzione viene disattivata o attivata |
| | | | T-Res Elettrica | temperatura esterna al di sotto della quale si attiva la caldaia, la logica di attivazione è la seguente: ON: la caldaia si attiva quando la temperatura esterna è minore della T-Res Elettrica (temperatura resistenza elettrica) impostata OFF: la caldaia si disattiva quando la temperatura esterna è maggiore della T-Res Elettrica (temperatura resistenza elettrica) impostata aumentata di 3°C |
| | | | Logica | logiche di funzionamento. Si può impostare a due valori: logica 1: pompa di calore e caldaia non lavorano mai contemporaneamente logica 2: pompa di calore e caldaia lavorano contemporaneamente |

La logica 2 è da preferire in quanto il funzionamento della pompa di calore viene esteso se ovviamente le temperature impianto lo considerano.

La funzione di regolazione della temperatura dell'acqua in riscaldamento viene attivata tramite il parametro definito nella seguente tabella:

| Menù | Sottomenù 1 | Sottomenù 2 | Descrizione |
|------------|-------------|-------------------|--|
| Avviamento | Funzioni | Temp di Controllo | permette di impostare la logica di controllo dell'unità sulla temperatura dell'acqua prodotta, oppure sulla temperatura dell'aria ambiente (nel caso sia installata la sonda aria accessoria e correttamente impostata). |

Si illustrano di seguito due possibili alternative per la gestione della temperatura dell'acqua in riscaldamento:

- Controllo a punto fisso
- Controllo con curva climatica

Controllo a punto fisso

In questa configurazione va impostato lo stesso valore di temperatura di mandata riscaldamento della caldaia e della pompa di calore.

Per l'impostazione della temperatura di mandata riscaldamento della caldaia fare riferimento al manuale di caldaia.

Per l'impostazione della temperatura di mandata riscaldamento della pompa di calore impostare il parametro definito nella seguente tabella:

| Menù | Sottomenù 1 | Descrizione |
|-----------|----------------|---|
| Parametri | T Mandata Risc | permette di impostare la temperatura di mandata riscaldamento della pompa di calore |

La temperatura esterna di attivazione della caldaia viene impostata a discrezione dell'installatore in funzione della potenza che la pompa di calore è in grado di fornire rispetto alla potenza richiesta dall'edificio.

La temperatura esterna di attivazione della caldaia viene impostata tramite il parametro definito nella seguente tabella:

| Menù | Sottomenù 1 | Sottomenù 2 | Sottomenù 3 |
|------------|-------------|----------------------|-----------------|
| Avviamento | Funzioni | Resistenza Elettrica | T-Res Elettrica |

In caso si scende sotto la temperatura esterna di attivazione della caldaia (T-Res Elettrica) la caldaia si spegne e si accende secondo la seguente logica:

- Se la temperatura di ritorno riscaldamento è maggiore della temperatura di mandata riscaldamento (T Mandata Risc) impostata allora la caldaia si porta in stato OFF.
- Se la temperatura di ritorno riscaldamento è minore di (T Mandata Risc - ΔT Riscaldamento) allora la caldaia si porta in stato ON.

Il valore ΔT Riscaldamento viene impostato tramite il parametro definito nella seguente tabella:

| Menù | Sottomenù 1 | Descrizione |
|-----------|---------------------------|--|
| Parametri | ΔT -Riscaldamento | indica il valore di ΔT da applicare al set per il riscaldamento nel caso di controllo basato sull'acqua di mandata |

Controllo con curva climatica

Vi sono due gruppi di curve climatiche:

- Bassa temperatura (0.00 – 1.00): in questo caso caldaia e pompa di calore sono entrambi limitati a 45°C.
- Alta temperatura (1.05 – 3.00): in questo caso caldaia e pompa di calore sono entrambi limitati a 60°C.

Per impostare il sistema in regolazione con curva climatica in modo tale che pompa di calore e caldaia siano allineate al variare della temperatura esterna in modalità riscaldamento fare riferimento alla procedura seguente:

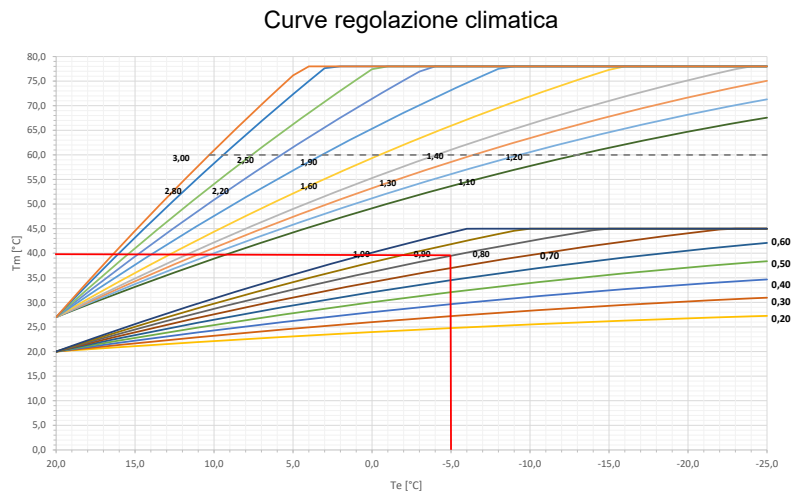
1. Scegliere la curva climatica tra le disponibili (da 0.00 a 3.00) in base ai dati di progetto (temperatura esterna e temperatura di mandata di progetto, dipendenti anche dalle caratteristiche dell'edificio) (vedere Fig. 16 Curve regolazione climatica a pagina 42 e Tab. 1 Valori curve climatiche a pagina 43).
2. Una volta identificata la curva climatica selezionare la tabella impostazione parametri in funzione del modello della pompa di calore:
 - » PROCIDA AWM X6: vedere tabella *Parametri di caldaia e pompa di calore PROCIDA AWM X6* a pagina 44 e a pagina 45.
 - » PROCIDA AWM X8: vedere tabella *Parametri di caldaia e pompa di calore PROCIDA AWM X8* a pagina 46 e a pagina 47.
 - » PROCIDA AWM X10: vedere tabella *Parametri di caldaia e pompa di calore PROCIDA AWM X10* a pagina 48 e a pagina 49.
 - » PROCIDA AWM X12: vedere tabella *Parametri di caldaia e pompa di calore PROCIDA AWM X12* a pagina 50 e a pagina 51.
 - » PROCIDA AWM X14: vedere tabella *Parametri di caldaia e pompa di calore PROCIDA AWM X14* a pagina 52 e a pagina 53.
 - » PROCIDA AWM T12: vedere tabella *Parametri di caldaia e pompa di calore PROCIDA AWM T12* a pagina 54 e a pagina 55.
 - » PROCIDA AWM T14: vedere tabella *Parametri di caldaia e pompa di calore PROCIDA AWM T14* a pagina 56 e a pagina 57.
3. Applicare i parametri di caldaia e pompa di calore in funzione della tabella prescelta al punto precedente.

Esempio:

- Sistema PROCIDA HYBRID KC 24 – X6 (caldaia combinata ISCHIA KC 24 S e pompa di calore PROCIDA AWM X6).
- La temperatura di progetto dell'edificio in base alle prestazioni dell'edificio stesso e ai terminali di riscaldamento installati è:

| temperatura di mandata [°C] | temperatura esterna [°C] |
|-----------------------------|--------------------------|
| 40 | -5 |

- La curva climatica identificata dalla Fig. 16 Curve regolazione climatica e Tab. 1 Valori curve climatiche è la curva 0.80 (corrisponde al punto di lavoro massimo richiesto).



Tm indica la temperatura di mandata in °C

Te indica la temperatura esterna in °C

- In funzione al modello della pompa di calore (vedere paragrafo *Tabelle dei parametri di caldaia e di pompa di calore* a pagina 44) si identificano i parametri da andare ad impostare su caldaia e pompa di calore. I parametri P10 e Set Temperatura Riscaldamento si applicano alla caldaia e i parametri T Min Esterna-Risc, T Max Esterna-Risc, T Mandata Max-Risc, T Mandata Min-Risc, T-Res Elettrica alla pompa di calore.

E' necessario attivare la funzione di attivazione della regolazione climatica tramite il parametro definito nella seguente tabella:

| Menù | Sottomenù 1 | Valore di fabbrica | Valori impostabili | Descrizione |
|----------|-----------------|--------------------|--------------------|--|
| Funzioni | Curva Climatica | Off | Off On | Off = la funzione viene disattivata On = la funzione viene attivata |

| Curva Climatica Caldaia | | Parametri Curva Climatica Pompa di Calore PROCIDA AWM X6 | | | | | |
|---------------------------|----------------------------------|--|--|--|---|---|--|
| Selezione Curva | Riferimento Temperatura Ambiente | Impostazione Temperatura minima esterna | Impostazione Temperatura massima esterna | Impostazione Temperatura mandata massima | Impostazione Temperatura mandata minima | Temperatura Esterna Attivazione Caldaia | COP nel Punto di Attivazione della Caldaia |
| Parametro Tecnico Caldaia | Set Riscaldamento +, - | FUNZIONI> Curva Climatica> | FUNZIONI> Curva Climatica> | FUNZIONI> Curva Climatica> | FUNZIONI> Curva Climatica> | AVVIAMENTO> FUNZIONI> Resistenza Elettrica> | |
| P10 | Set Temperatura Riscaldamento | T Min Esterna-Risc | T Max Esterna-Risc | T Mandata Max-Risc | T Mandata Min-Risc | T-Res Elettrica | - |
| 0,00 | 20 | -20 | 20 | 26 | 20 | -20 | 4,3 |
| 0,05 | 20 | -20 | 20 | 27 | 20 | -20 | 4,3 |
| | | | | | | | |
| | | | | | | | |
| 0,75 | 20 | -18 | 20 | 45 | 20 | 0 | 4,4 |
| 0,80 | 20 | -15 | 20 | 45 | 20 | 2 | 4.4 (*) |

(*) valore non impostabile.

2.9 Impostazioni parametri per curve climatiche

Di seguito si riportano grafico e tabella delle curve climatiche applicabili al sistema

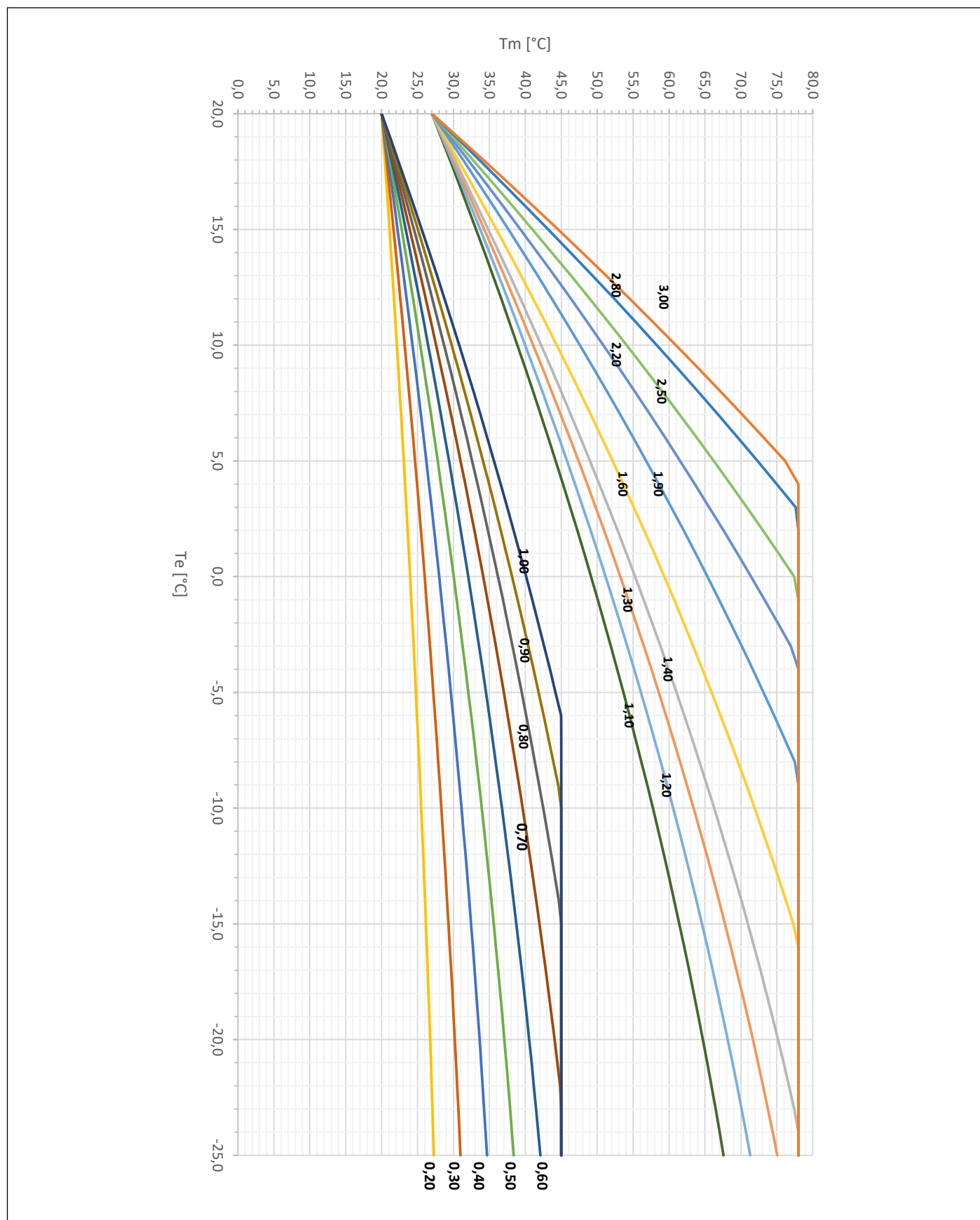


Fig. 16 Curve regolazione climatica

T_m indica la temperatura di mandata in °C

T_e indica la temperatura esterna in °C

| Curve Climatiche | | | | | | | | | | | | | | | | | | | | |
|------------------|------|------|------|------|------|------|------|------|------|------|------|------|------|------|------|------|------|------|------|--------------|
| Text [°C] | 0,20 | 0,30 | 0,40 | 0,50 | 0,60 | 0,70 | 0,80 | 0,90 | 1,00 | 1,10 | 1,20 | 1,30 | 1,40 | 1,60 | 1,90 | 2,20 | 2,50 | 2,80 | 3,00 | Text [°C] |
| -25,0 | 27,3 | 31,0 | 34,7 | 38,4 | 42,1 | 45,0 | 45,0 | 45,0 | 45,0 | 67,6 | 71,3 | 75,1 | 78,0 | 78,0 | 78,0 | 78,0 | 78,0 | 78,0 | 78,0 | -25,0 |
| -24,0 | 27,2 | 30,8 | 34,5 | 38,1 | 41,8 | 45,0 | 45,0 | 45,0 | 45,0 | 67,0 | 70,7 | 74,4 | 78,0 | 78,0 | 78,0 | 78,0 | 78,0 | 78,0 | 78,0 | -24,0 |
| -23,0 | 27,1 | 30,7 | 34,3 | 37,9 | 41,5 | 45,0 | 45,0 | 45,0 | 45,0 | 66,5 | 70,1 | 73,8 | 77,4 | 78,0 | 78,0 | 78,0 | 78,0 | 78,0 | 78,0 | -23,0 |
| -22,0 | 27,0 | 30,5 | 34,1 | 37,6 | 41,2 | 44,8 | 45,0 | 45,0 | 45,0 | 65,9 | 69,5 | 73,1 | 76,7 | 78,0 | 78,0 | 78,0 | 78,0 | 78,0 | 78,0 | -22,0 |
| -21,0 | 26,9 | 30,4 | 33,9 | 37,4 | 40,9 | 44,4 | 45,0 | 45,0 | 45,0 | 65,3 | 68,8 | 72,4 | 75,9 | 78,0 | 78,0 | 78,0 | 78,0 | 78,0 | 78,0 | -21,0 |
| -20,0 | 26,8 | 30,2 | 33,6 | 37,1 | 40,5 | 44,1 | 45,0 | 45,0 | 45,0 | 64,7 | 68,2 | 71,7 | 75,2 | 78,0 | 78,0 | 78,0 | 78,0 | 78,0 | 78,0 | -20,0 |
| -19,0 | 26,6 | 30,0 | 33,4 | 36,8 | 40,2 | 43,7 | 45,0 | 45,0 | 45,0 | 64,1 | 67,5 | 70,9 | 74,4 | 78,0 | 78,0 | 78,0 | 78,0 | 78,0 | 78,0 | -19,0 |
| -18,0 | 26,5 | 29,8 | 33,2 | 36,5 | 39,8 | 43,3 | 45,0 | 45,0 | 45,0 | 63,5 | 66,8 | 70,2 | 73,6 | 78,0 | 78,0 | 78,0 | 78,0 | 78,0 | 78,0 | -18,0 |
| -17,0 | 26,4 | 29,7 | 32,9 | 36,2 | 39,5 | 42,8 | 45,0 | 45,0 | 45,0 | 62,8 | 66,1 | 69,4 | 72,7 | 78,0 | 78,0 | 78,0 | 78,0 | 78,0 | 78,0 | -17,0 |
| -16,0 | 26,3 | 29,5 | 32,7 | 35,9 | 39,1 | 42,4 | 45,0 | 45,0 | 45,0 | 62,1 | 65,3 | 68,6 | 71,9 | 78,0 | 78,0 | 78,0 | 78,0 | 78,0 | 78,0 | -16,0 |
| -15,0 | 26,2 | 29,3 | 32,4 | 35,6 | 38,8 | 42,0 | 45,0 | 45,0 | 45,0 | 61,4 | 64,6 | 67,8 | 71,0 | 77,3 | 78,0 | 78,0 | 78,0 | 78,0 | 78,0 | -15,0 |
| -14,0 | 26,0 | 29,1 | 32,2 | 35,3 | 38,4 | 41,5 | 44,7 | 45,0 | 45,0 | 60,7 | 63,8 | 67,0 | 70,1 | 76,3 | 78,0 | 78,0 | 78,0 | 78,0 | 78,0 | -14,0 |
| -13,0 | 25,9 | 28,9 | 31,9 | 35,0 | 38,0 | 41,1 | 44,1 | 45,0 | 45,0 | 60,0 | 63,0 | 66,1 | 69,2 | 75,2 | 78,0 | 78,0 | 78,0 | 78,0 | 78,0 | -13,0 |
| -12,0 | 25,8 | 28,7 | 31,7 | 34,6 | 37,6 | 40,6 | 43,6 | 45,0 | 45,0 | 59,3 | 62,2 | 65,2 | 68,2 | 74,1 | 78,0 | 78,0 | 78,0 | 78,0 | 78,0 | -12,0 |
| -11,0 | 25,6 | 28,5 | 31,4 | 34,3 | 37,2 | 40,1 | 43,1 | 45,0 | 45,0 | 58,5 | 61,4 | 64,3 | 67,3 | 73,0 | 78,0 | 78,0 | 78,0 | 78,0 | 78,0 | -11,0 |
| -10,0 | 25,5 | 28,3 | 31,1 | 33,9 | 36,7 | 39,6 | 42,5 | 45,0 | 45,0 | 57,7 | 60,6 | 63,4 | 66,3 | 71,9 | 78,0 | 78,0 | 78,0 | 78,0 | 78,0 | -10,0 |
| -9,0 | 25,4 | 28,1 | 30,8 | 33,6 | 36,3 | 39,1 | 41,9 | 44,6 | 45,0 | 57,0 | 59,7 | 62,5 | 65,3 | 70,8 | 78,0 | 78,0 | 78,0 | 78,0 | 78,0 | -9,0 |
| -8,0 | 25,2 | 27,9 | 30,5 | 33,2 | 35,9 | 38,6 | 41,3 | 43,9 | 45,0 | 56,2 | 58,8 | 61,5 | 64,2 | 69,6 | 77,5 | 78,0 | 78,0 | 78,0 | 78,0 | -8,0 |
| -7,0 | 25,1 | 27,7 | 30,2 | 32,8 | 35,4 | 38,1 | 40,7 | 43,2 | 45,0 | 55,3 | 57,9 | 60,6 | 63,2 | 68,4 | 76,1 | 78,0 | 78,0 | 78,0 | 78,0 | -7,0 |
| -6,0 | 24,9 | 27,4 | 29,9 | 32,5 | 35,0 | 37,5 | 40,1 | 42,5 | 45,0 | 54,5 | 57,0 | 59,6 | 62,1 | 67,2 | 74,6 | 78,0 | 78,0 | 78,0 | 78,0 | -6,0 |
| -5,0 | 24,8 | 27,2 | 29,6 | 32,1 | 34,5 | 37,0 | 39,5 | 41,8 | 44,2 | 53,7 | 56,1 | 58,6 | 61,0 | 65,9 | 73,2 | 78,0 | 78,0 | 78,0 | 78,0 | -5,0 |
| -4,0 | 24,6 | 27,0 | 29,3 | 31,7 | 34,0 | 36,4 | 38,9 | 41,1 | 43,4 | 52,8 | 55,1 | 57,5 | 59,9 | 64,7 | 71,6 | 78,0 | 78,0 | 78,0 | 78,0 | -4,0 |
| -3,0 | 24,5 | 26,7 | 29,0 | 31,3 | 33,6 | 35,9 | 38,2 | 40,4 | 42,6 | 51,9 | 54,2 | 56,5 | 58,8 | 63,4 | 70,1 | 76,9 | 78,0 | 78,0 | 78,0 | -3,0 |
| -2,0 | 24,3 | 26,5 | 28,7 | 30,9 | 33,1 | 35,3 | 37,6 | 39,7 | 41,8 | 51,0 | 53,2 | 55,4 | 57,6 | 62,0 | 68,6 | 75,1 | 78,0 | 78,0 | 78,0 | -2,0 |
| -1,0 | 24,1 | 26,2 | 28,3 | 30,5 | 32,6 | 34,7 | 36,9 | 38,9 | 41,0 | 50,1 | 52,2 | 54,3 | 56,5 | 60,7 | 67,0 | 73,3 | 78,0 | 78,0 | 78,0 | -1,0 |
| 0,0 | 24,0 | 26,0 | 28,0 | 30,0 | 32,1 | 34,1 | 36,2 | 38,2 | 40,1 | 49,1 | 51,2 | 53,2 | 55,3 | 59,3 | 65,3 | 71,4 | 77,4 | 78,0 | 78,0 | 0,0 |
| 1,0 | 23,8 | 25,7 | 27,7 | 29,6 | 31,5 | 33,5 | 35,5 | 37,4 | 39,2 | 48,2 | 50,1 | 52,1 | 54,1 | 58,0 | 63,7 | 69,5 | 75,3 | 78,0 | 78,0 | 1,0 |
| 2,0 | 23,6 | 25,5 | 27,3 | 29,2 | 31,0 | 32,9 | 34,8 | 36,6 | 38,4 | 47,2 | 49,1 | 51,0 | 52,8 | 56,5 | 62,0 | 67,6 | 73,1 | 78,0 | 78,0 | 2,0 |
| 3,0 | 23,4 | 25,2 | 27,0 | 28,7 | 30,5 | 32,3 | 34,1 | 35,8 | 37,5 | 46,2 | 48,0 | 49,8 | 51,6 | 55,1 | 60,3 | 65,6 | 70,8 | 77,6 | 78,0 | 3,0 |
| 4,0 | 23,3 | 24,9 | 26,6 | 28,3 | 29,9 | 31,6 | 33,3 | 35,0 | 36,6 | 45,2 | 46,9 | 48,6 | 50,3 | 53,6 | 58,6 | 63,6 | 68,5 | 75,0 | 78,0 | 4,0 |
| 5,0 | 23,1 | 24,7 | 26,2 | 27,8 | 29,4 | 31,0 | 32,6 | 34,1 | 35,6 | 44,2 | 45,8 | 47,4 | 49,0 | 52,2 | 56,8 | 61,5 | 66,2 | 72,3 | 76,2 | 5,0 |
| 6,0 | 22,9 | 24,4 | 25,9 | 27,3 | 28,8 | 30,3 | 31,8 | 33,3 | 34,7 | 43,2 | 44,7 | 46,2 | 47,7 | 50,6 | 55,0 | 59,5 | 63,9 | 69,6 | 73,2 | 6,0 |
| 7,0 | 22,7 | 24,1 | 25,5 | 26,9 | 28,2 | 29,7 | 31,1 | 32,4 | 33,8 | 42,1 | 43,5 | 44,9 | 46,3 | 49,1 | 53,2 | 57,4 | 61,5 | 66,8 | 70,2 | 7,0 |
| 8,0 | 22,5 | 23,8 | 25,1 | 26,4 | 27,7 | 29,0 | 30,3 | 31,5 | 32,8 | 41,1 | 42,4 | 43,7 | 45,0 | 47,6 | 51,4 | 55,2 | 59,1 | 64,0 | 67,2 | 8,0 |
| 9,0 | 22,3 | 23,5 | 24,7 | 25,9 | 27,1 | 28,3 | 29,5 | 30,7 | 31,8 | 40,0 | 41,2 | 42,4 | 43,6 | 46,0 | 49,5 | 53,1 | 56,6 | 61,2 | 64,1 | 9,0 |
| 10,0 | 22,1 | 23,2 | 24,3 | 25,4 | 26,5 | 27,6 | 28,7 | 29,8 | 30,8 | 38,9 | 40,0 | 41,1 | 42,2 | 44,4 | 47,6 | 50,9 | 54,1 | 58,3 | 60,9 | 10,0 |
| 11,0 | 21,9 | 22,9 | 23,9 | 24,9 | 25,9 | 26,9 | 27,9 | 28,8 | 29,8 | 37,8 | 38,8 | 39,8 | 40,8 | 42,7 | 45,7 | 48,6 | 51,5 | 55,4 | 57,8 | 11,0 |
| 12,0 | 21,7 | 22,6 | 23,5 | 24,4 | 25,3 | 26,2 | 27,1 | 27,9 | 28,8 | 36,6 | 37,5 | 38,4 | 39,3 | 41,1 | 43,7 | 46,3 | 49,0 | 52,4 | 54,5 | 12,0 |
| 13,0 | 21,5 | 22,3 | 23,1 | 23,8 | 24,6 | 25,4 | 26,2 | 27,0 | 27,7 | 35,5 | 36,3 | 37,1 | 37,9 | 39,4 | 41,7 | 44,0 | 46,4 | 49,4 | 51,3 | 13,0 |
| 14,0 | 21,3 | 22,0 | 22,7 | 23,3 | 24,0 | 24,7 | 25,4 | 26,0 | 26,7 | 34,3 | 35,0 | 35,7 | 36,4 | 37,7 | 39,7 | 41,7 | 43,7 | 46,3 | 47,9 | 14,0 |
| 15,0 | 21,1 | 21,7 | 22,2 | 22,8 | 23,3 | 23,9 | 24,5 | 25,0 | 25,6 | 33,2 | 33,7 | 34,3 | 34,9 | 36,0 | 37,7 | 39,3 | 41,0 | 43,2 | 44,6 | 15,0 |
| 16,0 | 20,9 | 21,3 | 21,8 | 22,2 | 22,7 | 23,2 | 23,6 | 24,1 | 24,5 | 32,0 | 32,4 | 32,9 | 33,3 | 34,2 | 35,6 | 36,9 | 38,3 | 40,0 | 41,1 | 16,0 |
| 17,0 | 20,7 | 21,0 | 21,4 | 21,7 | 22,0 | 22,4 | 22,7 | 23,1 | 23,4 | 30,7 | 31,1 | 31,4 | 31,8 | 32,5 | 33,5 | 34,5 | 35,5 | 36,8 | 37,7 | 17,0 |
| 18,0 | 20,4 | 20,7 | 20,9 | 21,1 | 21,4 | 21,6 | 21,8 | 22,1 | 22,3 | 29,5 | 29,7 | 30,0 | 30,2 | 30,7 | 31,3 | 32,0 | 32,7 | 33,6 | 34,2 | 18,0 |
| 19,0 | 20,2 | 20,3 | 20,5 | 20,6 | 20,7 | 20,8 | 20,9 | 21,0 | 21,1 | 28,3 | 28,4 | 28,5 | 28,6 | 28,8 | 29,2 | 29,5 | 29,9 | 30,3 | 30,6 | 19,0 |
| 20,0 | 20,0 | 20,0 | 20,0 | 20,0 | 20,0 | 20,0 | 20,0 | 20,0 | 20,0 | 27,0 | 27,0 | 27,0 | 27,0 | 27,0 | 27,0 | 27,0 | 27,0 | 27,0 | 27,0 | 20,0 |

Tab. 1 Valori curve climatiche

I valori non in grassetto si riferiscono alla T_{out} (Temperatura mandata).

2.9.1 Tabelle dei parametri di caldaia e di pompa di calore

Di seguito si riportano le tabelle dei parametri di caldaia e pompa di calore

Parametri di caldaia e pompa di calore PROCIDA AWM X6

| Curva Climatica Caldaia | | Parametri Curva Climatica Pompa di Calore PROCIDA AWM X6 | | | | | |
|---------------------------|----------------------------------|--|--|--|---|---|--|
| Selezione Curva | Riferimento Temperatura Ambiente | Impostazione Temperatura minima esterna | Impostazione Temperatura massima esterna | Impostazione Temperatura mandata massima | Impostazione Temperatura mandata minima | Temperatura Esterna Attivazione Caldaia | COP nel Punto di Attivazione della Caldaia |
| Parametro Tecnico Caldaia | Set Riscaldamento +, - | FUNZIONI> Curva Climatica> | FUNZIONI> Curva Climatica> | FUNZIONI> Curva Climatica> | FUNZIONI> Curva Climatica> | AVVIAMENTO> FUNZIONI> Resistenza Elettrica> | |
| P10 | Set Temperatura Riscaldamento | T Min Esterna-Risc | T Max Esterna-Risc | T Mandata Max-Risc | T Mandata Min-Risc | T-Res Elettrica | - |
| 0,00 | 20 | -20 | 20 | 26 | 20 | -20 | 4,3 |
| 0,05 | 20 | -20 | 20 | 27 | 20 | -20 | 4,3 |
| 0,10 | 20 | -20 | 20 | 27 | 20 | -20 | 4,2 |
| 0,15 | 20 | -20 | 20 | 27 | 20 | -20 | 4,2 |
| 0,20 | 20 | -20 | 20 | 27 | 20 | -20 | 4,2 |
| 0,25 | 20 | -20 | 20 | 28 | 20 | -20 | 4,0 |
| 0,30 | 20 | -20 | 20 | 30 | 20 | -20 | 3,7 |
| 0,35 | 20 | -20 | 20 | 32 | 20 | -20 | 3,4 |
| 0,40 | 20 | -20 | 20 | 34 | 20 | -20 | 3,1 |
| 0,45 | 20 | -20 | 20 | 35 | 20 | -19 | 3,0 |
| 0,50 | 20 | -20 | 20 | 37 | 20 | -13 | 3,4 |
| 0,55 | 20 | -20 | 20 | 39 | 20 | -9 | 3,7 |
| 0,60 | 20 | -20 | 20 | 41 | 20 | -6 | 4,0 |
| 0,65 | 20 | -20 | 20 | 42 | 20 | -4 | 4,1 |
| 0,70 | 20 | -20 | 20 | 44 | 20 | -1 | 4,3 |
| 0,75 | 20 | -18 | 20 | 45 | 20 | 0 | 4,4 |
| 0,80 | 20 | -15 | 20 | 45 | 20 | 2 | 4,4 |
| 0,85 | 20 | -12 | 20 | 45 | 20 | 3 | 4,5 |
| 0,90 | 20 | -10 | 20 | 45 | 20 | 4 | 4,7 |
| 0,95 | 20 | -8 | 20 | 45 | 20 | 5 | 4,8 |
| 1,00 | 20 | -6 | 20 | 45 | 20 | 6 | 4,9 |
| 1,05 | 20 | -15 | 20 | 60 | 27 | -8 | 2,3 |
| 1,10 | 20 | -13 | 20 | 60 | 27 | -7 | 2,3 |
| 1,15 | 20 | -11 | 20 | 60 | 27 | -5 | 2,3 |
| 1,20 | 20 | -9 | 20 | 60 | 27 | -4 | 2,4 |
| 1,25 | 20 | -8 | 20 | 60 | 27 | -3 | 2,4 |
| 1,30 | 20 | -6 | 20 | 60 | 27 | -2 | 2,4 |
| 1,35 | 20 | -5 | 20 | 60 | 27 | -1 | 2,4 |
| 1,40 | 20 | -4 | 20 | 60 | 27 | 0 | 2,5 |
| 1,45 | 20 | -3 | 20 | 60 | 27 | 1 | 2,5 |
| 1,50 | 20 | -2 | 20 | 60 | 27 | 2 | 2,5 |
| 1,55 | 20 | -1 | 20 | 60 | 27 | 2 | 2,5 |
| 1,60 | 20 | 0 | 20 | 60 | 27 | 3 | 2,6 |
| 1,65 | 20 | 0 | 20 | 60 | 27 | 4 | 2,6 |
| 1,70 | 20 | 1 | 20 | 60 | 27 | 4 | 2,6 |
| 1,75 | 20 | 2 | 20 | 60 | 27 | 5 | 2,7 |
| 1,80 | 20 | 2 | 20 | 60 | 27 | 5 | 2,7 |
| 1,85 | 20 | 3 | 20 | 60 | 27 | 6 | 2,7 |
| 1,90 | 20 | 3 | 20 | 60 | 27 | 6 | 2,8 |
| 1,95 | 20 | 4 | 20 | 60 | 27 | 6 | 2,8 |
| 2,00 | 20 | 4 | 20 | 60 | 27 | 7 | 2,8 |
| 2,05 | 20 | 5 | 20 | 60 | 27 | 7 | 2,8 |

Tab. 2 Parametri di caldaia e pompa di calore PROCIDA AWM X6

| Curva Climatica Caldaia | | Parametri Curva Climatica Pompa di Calore PROCIDA AWM X6 | | | | | |
|---------------------------|----------------------------------|--|--|--|---|---|--|
| Selezione Curva | Riferimento Temperatura Ambiente | Impostazione Temperatura minima esterna | Impostazione Temperatura massima esterna | Impostazione Temperatura mandata massima | Impostazione Temperatura mandata minima | Temperatura Esterna Attivazione Caldaia | COP nel Punto di Attivazione della Caldaia |
| Parametro Tecnico Caldaia | Set Riscaldamento +, - | FUNZIONI> Curva Climatica> | FUNZIONI> Curva Climatica> | FUNZIONI> Curva Climatica> | FUNZIONI> Curva Climatica> | AVVIAMENTO> FUNZIONI> Resistenza Elettrica> | |
| P10 | Set Temperatura Riscaldamento | T Min Esterna-Risc | T Max Esterna-Risc | T Mandata Max-Risc | T Mandata Min-Risc | T-Res Elettrica | - |
| 2,10 | 20 | 5 | 20 | 60 | 27 | 7 | 2,8 |
| 2,15 | 20 | 5 | 20 | 60 | 27 | 8 | 2,9 |
| 2,20 | 20 | 6 | 20 | 60 | 27 | 8 | 2,9 |
| 2,25 | 20 | 6 | 20 | 60 | 27 | 8 | 2,9 |
| 2,30 | 20 | 6 | 20 | 60 | 27 | 9 | 2,9 |
| 2,35 | 20 | 7 | 20 | 60 | 27 | 9 | 2,9 |
| 2,40 | 20 | 7 | 20 | 60 | 27 | 9 | 2,9 |
| 2,45 | 20 | 7 | 20 | 60 | 27 | 9 | 2,9 |
| 2,50 | 20 | 8 | 20 | 60 | 27 | 10 | 2,9 |
| 2,55 | 20 | 8 | 20 | 60 | 27 | 10 | 3,0 |
| 2,60 | 20 | 8 | 20 | 60 | 27 | 10 | 3,0 |
| 2,65 | 20 | 8 | 20 | 60 | 27 | 10 | 3,0 |
| 2,70 | 20 | 9 | 20 | 60 | 27 | 11 | 3,0 |
| 2,75 | 20 | 9 | 20 | 60 | 27 | 11 | 3,0 |
| 2,80 | 20 | 9 | 20 | 60 | 27 | 11 | 3,0 |
| 2,85 | 20 | 10 | 20 | 60 | 27 | 11 | 3,0 |
| 2,90 | 20 | 10 | 20 | 60 | 27 | 12 | 3,0 |
| 2,95 | 20 | 10 | 20 | 60 | 27 | 12 | 3,0 |
| 3,00 | 20 | 10 | 20 | 60 | 27 | 12 | 3,0 |

Tab. 3 Parametri di caldaia e pompa di calore PROCIDA AWM X6

Parametri di caldaia e pompa di calore PROCIDA AWM X8

| Curva Climatica Caldaia | | Parametri Curva Climatica Pompa di Calore PROCIDA AWM X8 | | | | | |
|---------------------------|----------------------------------|--|--|--|---|---|--|
| Selezione Curva | Riferimento Temperatura Ambiente | Impostazione Temperatura minima esterna | Impostazione Temperatura massima esterna | Impostazione Temperatura mandata massima | Impostazione Temperatura mandata minima | Temperatura Esterna Attivazione Caldaia | COP nel Punto di Attivazione della Caldaia |
| Parametro Tecnico Caldaia | Set Riscaldamento +, - | FUNZIONI> Curva Climatica> | FUNZIONI> Curva Climatica> | FUNZIONI> Curva Climatica> | FUNZIONI> Curva Climatica> | AVVIAMENTO> FUNZIONI> Resistenza Elettrica> | |
| P10 | Set Temperatura Riscaldamento | T Min Esterna-Risc | T Max Esterna-Risc | T Mandata Max-Risc | T Mandata Min-Risc | T-Res Elettrica | - |
| 0,00 | 20 | -20 | 20 | 26 | 20 | -20 | 3,9 |
| 0,05 | 20 | -20 | 20 | 27 | 20 | -20 | 3,9 |
| 0,10 | 20 | -20 | 20 | 27 | 20 | -20 | 3,8 |
| 0,15 | 20 | -20 | 20 | 27 | 20 | -20 | 3,8 |
| 0,20 | 20 | -20 | 20 | 27 | 20 | -20 | 3,8 |
| 0,25 | 20 | -20 | 20 | 28 | 20 | -20 | 3,6 |
| 0,30 | 20 | -20 | 20 | 30 | 20 | -20 | 3,4 |
| 0,35 | 20 | -20 | 20 | 32 | 20 | -20 | 3,2 |
| 0,40 | 20 | -20 | 20 | 34 | 20 | -20 | 3,0 |
| 0,45 | 20 | -20 | 20 | 35 | 20 | -19 | 2,9 |
| 0,50 | 20 | -20 | 20 | 37 | 20 | -13 | 3,2 |
| 0,55 | 20 | -20 | 20 | 39 | 20 | -9 | 3,5 |
| 0,60 | 20 | -20 | 20 | 41 | 20 | -6 | 3,7 |
| 0,65 | 20 | -20 | 20 | 42 | 20 | -4 | 3,9 |
| 0,70 | 20 | -20 | 20 | 44 | 20 | -1 | 4,0 |
| 0,75 | 20 | -18 | 20 | 45 | 20 | 0 | 4,0 |
| 0,80 | 20 | -15 | 20 | 45 | 20 | 2 | 4,1 |
| 0,85 | 20 | -12 | 20 | 45 | 20 | 3 | 4,2 |
| 0,90 | 20 | -10 | 20 | 45 | 20 | 4 | 4,3 |
| 0,95 | 20 | -8 | 20 | 45 | 20 | 5 | 4,4 |
| 1,00 | 20 | -6 | 20 | 45 | 20 | 6 | 4,5 |
| 1,05 | 20 | -15 | 20 | 60 | 27 | -8 | 2,3 |
| 1,10 | 20 | -13 | 20 | 60 | 27 | -7 | 2,3 |
| 1,15 | 20 | -11 | 20 | 60 | 27 | -5 | 2,4 |
| 1,20 | 20 | -9 | 20 | 60 | 27 | -4 | 2,4 |
| 1,25 | 20 | -8 | 20 | 60 | 27 | -3 | 2,4 |
| 1,30 | 20 | -6 | 20 | 60 | 27 | -2 | 2,5 |
| 1,35 | 20 | -5 | 20 | 60 | 27 | -1 | 2,5 |
| 1,40 | 20 | -4 | 20 | 60 | 27 | 0 | 2,5 |
| 1,45 | 20 | -3 | 20 | 60 | 27 | 1 | 2,5 |
| 1,50 | 20 | -2 | 20 | 60 | 27 | 2 | 2,6 |
| 1,55 | 20 | -1 | 20 | 60 | 27 | 2 | 2,6 |
| 1,60 | 20 | 0 | 20 | 60 | 27 | 3 | 2,7 |
| 1,65 | 20 | 0 | 20 | 60 | 27 | 4 | 2,7 |
| 1,70 | 20 | 1 | 20 | 60 | 27 | 4 | 2,7 |
| 1,75 | 20 | 2 | 20 | 60 | 27 | 5 | 2,8 |
| 1,80 | 20 | 2 | 20 | 60 | 27 | 5 | 2,8 |
| 1,85 | 20 | 3 | 20 | 60 | 27 | 6 | 2,9 |
| 1,90 | 20 | 3 | 20 | 60 | 27 | 6 | 2,9 |
| 1,95 | 20 | 4 | 20 | 60 | 27 | 6 | 2,9 |
| 2,00 | 20 | 4 | 20 | 60 | 27 | 7 | 3,0 |
| 2,05 | 20 | 5 | 20 | 60 | 27 | 7 | 3,0 |

Tab. 4 Parametri di caldaia e pompa di calore PROCIDA AWM X8

| Curva Climatica Caldaia | | Parametri Curva Climatica Pompa di Calore PROCIDA AWM X8 | | | | | |
|---------------------------|----------------------------------|--|--|--|---|---|--|
| Selezione Curva | Riferimento Temperatura Ambiente | Impostazione Temperatura minima esterna | Impostazione Temperatura massima esterna | Impostazione Temperatura mandata massima | Impostazione Temperatura mandata minima | Temperatura Esterna Attivazione Caldaia | COP nel Punto di Attivazione della Caldaia |
| Parametro Tecnico Caldaia | Set Riscaldamento +, - | FUNZIONI> Curva Climatica> | FUNZIONI> Curva Climatica> | FUNZIONI> Curva Climatica> | FUNZIONI> Curva Climatica> | AVVIAMENTO> FUNZIONI> Resistenza Elettrica> | |
| P10 | Set Temperatura Riscaldamento | T Min Esterna-Risc | T Max Esterna-Risc | T Mandata Max-Risc | T Mandata Min-Risc | T-Res Elettrica | - |
| 2,10 | 20 | 5 | 20 | 60 | 27 | 7 | 3,0 |
| 2,15 | 20 | 5 | 20 | 60 | 27 | 8 | 3,0 |
| 2,20 | 20 | 6 | 20 | 60 | 27 | 8 | 3,0 |
| 2,25 | 20 | 6 | 20 | 60 | 27 | 8 | 3,0 |
| 2,30 | 20 | 6 | 20 | 60 | 27 | 9 | 3,0 |
| 2,35 | 20 | 7 | 20 | 60 | 27 | 9 | 3,1 |
| 2,40 | 20 | 7 | 20 | 60 | 27 | 9 | 3,1 |
| 2,45 | 20 | 7 | 20 | 60 | 27 | 9 | 3,1 |
| 2,50 | 20 | 8 | 20 | 60 | 27 | 10 | 3,1 |
| 2,55 | 20 | 8 | 20 | 60 | 27 | 10 | 3,1 |
| 2,60 | 20 | 8 | 20 | 60 | 27 | 10 | 3,1 |
| 2,65 | 20 | 8 | 20 | 60 | 27 | 10 | 3,1 |
| 2,70 | 20 | 9 | 20 | 60 | 27 | 11 | 3,1 |
| 2,75 | 20 | 9 | 20 | 60 | 27 | 11 | 3,2 |
| 2,80 | 20 | 9 | 20 | 60 | 27 | 11 | 3,2 |
| 2,85 | 20 | 10 | 20 | 60 | 27 | 11 | 3,2 |
| 2,90 | 20 | 10 | 20 | 60 | 27 | 12 | 3,2 |
| 2,95 | 20 | 10 | 20 | 60 | 27 | 12 | 3,2 |
| 3,00 | 20 | 10 | 20 | 60 | 27 | 12 | 3,2 |

Tab. 5 Parametri di caldaia e pompa di calore PROCIDA AWM X8

Parametri di caldaia e pompa di calore PROCIDA AWM X10

| Curva Climatica Caldaia | | Parametri Curva Climatica Pompa di Calore PROCIDA AWM X10 | | | | | |
|---------------------------|----------------------------------|---|--|--|---|---|--|
| Selezione Curva | Riferimento Temperatura Ambiente | Impostazione Temperatura minima esterna | Impostazione Temperatura massima esterna | Impostazione Temperatura mandata massima | Impostazione Temperatura mandata minima | Temperatura Esterna Attivazione Caldaia | COP nel Punto di Attivazione della Caldaia |
| Parametro Tecnico Caldaia | Set Riscaldamento +, - | FUNZIONI> Curva Climatica> | FUNZIONI> Curva Climatica> | FUNZIONI> Curva Climatica> | FUNZIONI> Curva Climatica> | AVVIAMENTO> FUNZIONI> Resistenza Elettrica> | |
| P10 | Set Temperatura Riscaldamento | T Min Esterna-Risc | T Max Esterna-Risc | T Mandata Max-Risc | T Mandata Min-Risc | T-Res Elettrica | - |
| 0,00 | 20 | -20 | 20 | 26 | 20 | -20 | 3,8 |
| 0,05 | 20 | -20 | 20 | 27 | 20 | -20 | 3,8 |
| 0,10 | 20 | -20 | 20 | 27 | 20 | -20 | 3,8 |
| 0,15 | 20 | -20 | 20 | 27 | 20 | -20 | 3,8 |
| 0,20 | 20 | -20 | 20 | 27 | 20 | -20 | 3,8 |
| 0,25 | 20 | -20 | 20 | 28 | 20 | -20 | 3,6 |
| 0,30 | 20 | -20 | 20 | 30 | 20 | -20 | 3,3 |
| 0,35 | 20 | -20 | 20 | 32 | 20 | -20 | 3,2 |
| 0,40 | 20 | -20 | 20 | 34 | 20 | -20 | 3,0 |
| 0,45 | 20 | -20 | 20 | 35 | 20 | -19 | 2,9 |
| 0,50 | 20 | -20 | 20 | 37 | 20 | -13 | 3,2 |
| 0,55 | 20 | -20 | 20 | 39 | 20 | -9 | 3,5 |
| 0,60 | 20 | -20 | 20 | 41 | 20 | -6 | 3,7 |
| 0,65 | 20 | -20 | 20 | 42 | 20 | -4 | 3,8 |
| 0,70 | 20 | -20 | 20 | 44 | 20 | -1 | 3,9 |
| 0,75 | 20 | -18 | 20 | 45 | 20 | 0 | 4,0 |
| 0,80 | 20 | -15 | 20 | 45 | 20 | 2 | 4,0 |
| 0,85 | 20 | -12 | 20 | 45 | 20 | 3 | 4,1 |
| 0,90 | 20 | -10 | 20 | 45 | 20 | 4 | 4,2 |
| 0,95 | 20 | -8 | 20 | 45 | 20 | 5 | 4,3 |
| 1,00 | 20 | -6 | 20 | 45 | 20 | 6 | 4,4 |
| 1,05 | 20 | -15 | 20 | 60 | 27 | -8 | 2,2 |
| 1,10 | 20 | -13 | 20 | 60 | 27 | -7 | 2,3 |
| 1,15 | 20 | -11 | 20 | 60 | 27 | -5 | 2,3 |
| 1,20 | 20 | -9 | 20 | 60 | 27 | -4 | 2,4 |
| 1,25 | 20 | -8 | 20 | 60 | 27 | -3 | 2,4 |
| 1,30 | 20 | -6 | 20 | 60 | 27 | -2 | 2,4 |
| 1,35 | 20 | -5 | 20 | 60 | 27 | -1 | 2,5 |
| 1,40 | 20 | -4 | 20 | 60 | 27 | 0 | 2,5 |
| 1,45 | 20 | -3 | 20 | 60 | 27 | 1 | 2,5 |
| 1,50 | 20 | -2 | 20 | 60 | 27 | 2 | 2,5 |
| 1,55 | 20 | -1 | 20 | 60 | 27 | 2 | 2,6 |
| 1,60 | 20 | 0 | 20 | 60 | 27 | 3 | 2,6 |
| 1,65 | 20 | 0 | 20 | 60 | 27 | 4 | 2,7 |
| 1,70 | 20 | 1 | 20 | 60 | 27 | 4 | 2,7 |
| 1,75 | 20 | 2 | 20 | 60 | 27 | 5 | 2,7 |
| 1,80 | 20 | 2 | 20 | 60 | 27 | 5 | 2,8 |
| 1,85 | 20 | 3 | 20 | 60 | 27 | 6 | 2,8 |
| 1,90 | 20 | 3 | 20 | 60 | 27 | 6 | 2,9 |
| 1,95 | 20 | 4 | 20 | 60 | 27 | 6 | 2,9 |
| 2,00 | 20 | 4 | 20 | 60 | 27 | 7 | 2,9 |
| 2,05 | 20 | 5 | 20 | 60 | 27 | 7 | 2,9 |

Tab. 6 Parametri di caldaia e pompa di calore PROCIDA AWM X10

| Curva Climatica Caldaia | | Parametri Curva Climatica Pompa di Calore PROCIDA AWM X10 | | | | | |
|---------------------------|----------------------------------|---|--|--|---|---|--|
| Selezione Curva | Riferimento Temperatura Ambiente | Impostazione Temperatura minima esterna | Impostazione Temperatura massima esterna | Impostazione Temperatura mandata massima | Impostazione Temperatura mandata minima | Temperatura Esterna Attivazione Caldaia | COP nel Punto di Attivazione della Caldaia |
| Parametro Tecnico Caldaia | Set Riscaldamento +, - | FUNZIONI> Curva Climatica> | FUNZIONI> Curva Climatica> | FUNZIONI> Curva Climatica> | FUNZIONI> Curva Climatica> | AVVIAMENTO> FUNZIONI> Resistenza Elettrica> | |
| P10 | Set Temperatura Riscaldamento | T Min Esterna-Risc | T Max Esterna-Risc | T Mandata Max-Risc | T Mandata Min-Risc | T-Res Elettrica | - |
| 2,10 | 20 | 5 | 20 | 60 | 27 | 7 | 3,0 |
| 2,15 | 20 | 5 | 20 | 60 | 27 | 8 | 3,0 |
| 2,20 | 20 | 6 | 20 | 60 | 27 | 8 | 3,0 |
| 2,25 | 20 | 6 | 20 | 60 | 27 | 8 | 3,0 |
| 2,30 | 20 | 6 | 20 | 60 | 27 | 9 | 3,0 |
| 2,35 | 20 | 7 | 20 | 60 | 27 | 9 | 3,0 |
| 2,40 | 20 | 7 | 20 | 60 | 27 | 9 | 3,0 |
| 2,45 | 20 | 7 | 20 | 60 | 27 | 9 | 3,0 |
| 2,50 | 20 | 8 | 20 | 60 | 27 | 10 | 3,0 |
| 2,55 | 20 | 8 | 20 | 60 | 27 | 10 | 3,1 |
| 2,60 | 20 | 8 | 20 | 60 | 27 | 10 | 3,1 |
| 2,65 | 20 | 8 | 20 | 60 | 27 | 10 | 3,1 |
| 2,70 | 20 | 9 | 20 | 60 | 27 | 11 | 3,1 |
| 2,75 | 20 | 9 | 20 | 60 | 27 | 11 | 3,1 |
| 2,80 | 20 | 9 | 20 | 60 | 27 | 11 | 3,1 |
| 2,85 | 20 | 10 | 20 | 60 | 27 | 11 | 3,1 |
| 2,90 | 20 | 10 | 20 | 60 | 27 | 12 | 3,1 |
| 2,95 | 20 | 10 | 20 | 60 | 27 | 12 | 3,1 |
| 3,00 | 20 | 10 | 20 | 60 | 27 | 12 | 3,2 |

Tab. 7 Parametri di caldaia e pompa di calore PROCIDA AWM X10

Parametri di caldaia e pompa di calore PROCIDA AWM X12

| Curva Climatica Caldaia | | Parametri Curva Climatica Pompa di Calore PROCIDA AWM X12 | | | | | |
|---------------------------|----------------------------------|---|--|--|---|---|--|
| Selezione Curva | Riferimento Temperatura Ambiente | Impostazione Temperatura minima esterna | Impostazione Temperatura massima esterna | Impostazione Temperatura mandata massima | Impostazione Temperatura mandata minima | Temperatura Esterna Attivazione Caldaia | COP nel Punto di Attivazione della Caldaia |
| Parametro Tecnico Caldaia | Set Riscaldamento +, - | FUNZIONI> Curva Climatica> | FUNZIONI> Curva Climatica> | FUNZIONI> Curva Climatica> | FUNZIONI> Curva Climatica> | AVVIAMENTO> FUNZIONI> Resistenza Elettrica> | |
| P10 | Set Temperatura Riscaldamento | T Min Esterna-Risc | T Max Esterna-Risc | T Mandata Max-Risc | T Mandata Min-Risc | T-Res Elettrica | - |
| 0,00 | 20 | -20 | 20 | 26 | 20 | -20 | 3,9 |
| 0,05 | 20 | -20 | 20 | 27 | 20 | -20 | 3,9 |
| 0,10 | 20 | -20 | 20 | 27 | 20 | -20 | 3,9 |
| 0,15 | 20 | -20 | 20 | 27 | 20 | -20 | 3,8 |
| 0,20 | 20 | -20 | 20 | 27 | 20 | -20 | 3,8 |
| 0,25 | 20 | -20 | 20 | 28 | 20 | -20 | 3,6 |
| 0,30 | 20 | -20 | 20 | 30 | 20 | -20 | 3,4 |
| 0,35 | 20 | -20 | 20 | 32 | 20 | -20 | 3,1 |
| 0,40 | 20 | -20 | 20 | 34 | 20 | -20 | 2,9 |
| 0,45 | 20 | -20 | 20 | 35 | 20 | -19 | 2,8 |
| 0,50 | 20 | -20 | 20 | 37 | 20 | -13 | 3,1 |
| 0,55 | 20 | -20 | 20 | 39 | 20 | -9 | 3,4 |
| 0,60 | 20 | -20 | 20 | 41 | 20 | -6 | 3,6 |
| 0,65 | 20 | -20 | 20 | 42 | 20 | -4 | 3,8 |
| 0,70 | 20 | -20 | 20 | 44 | 20 | -1 | 3,9 |
| 0,75 | 20 | -18 | 20 | 45 | 20 | 0 | 4,0 |
| 0,80 | 20 | -15 | 20 | 45 | 20 | 2 | 4,0 |
| 0,85 | 20 | -12 | 20 | 45 | 20 | 3 | 4,1 |
| 0,90 | 20 | -10 | 20 | 45 | 20 | 4 | 4,2 |
| 0,95 | 20 | -8 | 20 | 45 | 20 | 5 | 4,3 |
| 1,00 | 20 | -6 | 20 | 45 | 20 | 6 | 4,4 |
| 1,05 | 20 | -15 | 20 | 60 | 27 | -8 | 2,1 |
| 1,10 | 20 | -13 | 20 | 60 | 27 | -7 | 2,1 |
| 1,15 | 20 | -11 | 20 | 60 | 27 | -5 | 2,1 |
| 1,20 | 20 | -9 | 20 | 60 | 27 | -4 | 2,1 |
| 1,25 | 20 | -8 | 20 | 60 | 27 | -3 | 2,2 |
| 1,30 | 20 | -6 | 20 | 60 | 27 | -2 | 2,2 |
| 1,35 | 20 | -5 | 20 | 60 | 27 | -1 | 2,2 |
| 1,40 | 20 | -4 | 20 | 60 | 27 | 0 | 2,2 |
| 1,45 | 20 | -3 | 20 | 60 | 27 | 1 | 2,3 |
| 1,50 | 20 | -2 | 20 | 60 | 27 | 2 | 2,3 |
| 1,55 | 20 | -1 | 20 | 60 | 27 | 2 | 2,3 |
| 1,60 | 20 | 0 | 20 | 60 | 27 | 3 | 2,3 |
| 1,65 | 20 | 0 | 20 | 60 | 27 | 4 | 2,4 |
| 1,70 | 20 | 1 | 20 | 60 | 27 | 4 | 2,4 |
| 1,75 | 20 | 2 | 20 | 60 | 27 | 5 | 2,4 |
| 1,80 | 20 | 2 | 20 | 60 | 27 | 5 | 2,5 |
| 1,85 | 20 | 3 | 20 | 60 | 27 | 6 | 2,5 |
| 1,90 | 20 | 3 | 20 | 60 | 27 | 6 | 2,5 |
| 1,95 | 20 | 4 | 20 | 60 | 27 | 6 | 2,5 |
| 2,00 | 20 | 4 | 20 | 60 | 27 | 7 | 2,6 |
| 2,05 | 20 | 5 | 20 | 60 | 27 | 7 | 2,6 |

Tab. 8 Parametri di caldaia e pompa di calore PROCIDA AWM X12

| Curva Climatica Caldaia | | Parametri Curva Climatica Pompa di Calore PROCIDA AWM X12 | | | | | | COP nel Punto di Attivazione della Caldaia |
|---------------------------|----------------------------------|---|--|--|---|---|-----|--|
| Selezione Curva | Riferimento Temperatura Ambiente | Impostazione Temperatura minima esterna | Impostazione Temperatura massima esterna | Impostazione Temperatura mandata massima | Impostazione Temperatura mandata minima | Temperatura Esterna Attivazione Caldaia | | |
| Parametro Tecnico Caldaia | Set Riscaldamento +, - | FUNZIONI> Curva Climatica> | FUNZIONI> Curva Climatica> | FUNZIONI> Curva Climatica> | FUNZIONI> Curva Climatica> | AVVIAMENTO> FUNZIONI> Resistenza Elettrica> | | |
| P10 | Set Temperatura Riscaldamento | T Min Esterna-Risc | T Max Esterna-Risc | T Mandata Max-Risc | T Mandata Min-Risc | T-Res Elettrica | - | |
| 2,10 | 20 | 5 | 20 | 60 | 27 | 7 | 2,6 | |
| 2,15 | 20 | 5 | 20 | 60 | 27 | 8 | 2,6 | |
| 2,20 | 20 | 6 | 20 | 60 | 27 | 8 | 2,6 | |
| 2,25 | 20 | 6 | 20 | 60 | 27 | 8 | 2,6 | |
| 2,30 | 20 | 6 | 20 | 60 | 27 | 9 | 2,6 | |
| 2,35 | 20 | 7 | 20 | 60 | 27 | 9 | 2,6 | |
| 2,40 | 20 | 7 | 20 | 60 | 27 | 9 | 2,7 | |
| 2,45 | 20 | 7 | 20 | 60 | 27 | 9 | 2,7 | |
| 2,50 | 20 | 8 | 20 | 60 | 27 | 10 | 2,7 | |
| 2,55 | 20 | 8 | 20 | 60 | 27 | 10 | 2,7 | |
| 2,60 | 20 | 8 | 20 | 60 | 27 | 10 | 2,7 | |
| 2,65 | 20 | 8 | 20 | 60 | 27 | 10 | 2,7 | |
| 2,70 | 20 | 9 | 20 | 60 | 27 | 11 | 2,7 | |
| 2,75 | 20 | 9 | 20 | 60 | 27 | 11 | 2,7 | |
| 2,80 | 20 | 9 | 20 | 60 | 27 | 11 | 2,7 | |
| 2,85 | 20 | 10 | 20 | 60 | 27 | 11 | 2,7 | |
| 2,90 | 20 | 10 | 20 | 60 | 27 | 12 | 2,7 | |
| 2,95 | 20 | 10 | 20 | 60 | 27 | 12 | 2,8 | |
| 3,00 | 20 | 10 | 20 | 60 | 27 | 12 | 2,8 | |

Tab. 9 Parametri di caldaia e pompa di calore PROCIDA AWM X12

Parametri di caldaia e pompa di calore PROCIDA AWM X14

| Curva Climatica Caldaia | | Parametri Curva Climatica Pompa di Calore PROCIDA AWM X14 | | | | | |
|---------------------------|----------------------------------|---|--|--|---|---|--|
| Selezione Curva | Riferimento Temperatura Ambiente | Impostazione Temperatura minima esterna | Impostazione Temperatura massima esterna | Impostazione Temperatura mandata massima | Impostazione Temperatura mandata minima | Temperatura Esterna Attivazione Caldaia | COP nel Punto di Attivazione della Caldaia |
| Parametro Tecnico Caldaia | Set Riscaldamento +, - | FUNZIONI> Curva Climatica> | FUNZIONI> Curva Climatica> | FUNZIONI> Curva Climatica> | FUNZIONI> Curva Climatica> | AVVIAMENTO> FUNZIONI> Resistenza Elettrica> | |
| P10 | Set Temperatura Riscaldamento | T Min Esterna-Risc | T Max Esterna-Risc | T Mandata Max-Risc | T Mandata Min-Risc | T-Res Elettrica | - |
| 0,00 | 20 | -20 | 20 | 26 | 20 | -20 | 3,8 |
| 0,05 | 20 | -20 | 20 | 27 | 20 | -20 | 3,7 |
| 0,10 | 20 | -20 | 20 | 27 | 20 | -20 | 3,7 |
| 0,15 | 20 | -20 | 20 | 27 | 20 | -20 | 3,7 |
| 0,20 | 20 | -20 | 20 | 27 | 20 | -20 | 3,7 |
| 0,25 | 20 | -20 | 20 | 28 | 20 | -20 | 3,5 |
| 0,30 | 20 | -20 | 20 | 30 | 20 | -20 | 3,3 |
| 0,35 | 20 | -20 | 20 | 32 | 20 | -20 | 3,0 |
| 0,40 | 20 | -20 | 20 | 34 | 20 | -20 | 2,8 |
| 0,45 | 20 | -20 | 20 | 35 | 20 | -19 | 2,7 |
| 0,50 | 20 | -20 | 20 | 37 | 20 | -13 | 3,0 |
| 0,55 | 20 | -20 | 20 | 39 | 20 | -9 | 3,3 |
| 0,60 | 20 | -20 | 20 | 41 | 20 | -6 | 3,5 |
| 0,65 | 20 | -20 | 20 | 42 | 20 | -4 | 3,7 |
| 0,70 | 20 | -20 | 20 | 44 | 20 | -1 | 3,8 |
| 0,75 | 20 | -18 | 20 | 45 | 20 | 0 | 3,9 |
| 0,80 | 20 | -15 | 20 | 45 | 20 | 2 | 3,9 |
| 0,85 | 20 | -12 | 20 | 45 | 20 | 3 | 4,0 |
| 0,90 | 20 | -10 | 20 | 45 | 20 | 4 | 4,1 |
| 0,95 | 20 | -8 | 20 | 45 | 20 | 5 | 4,2 |
| 1,00 | 20 | -6 | 20 | 45 | 20 | 6 | 4,3 |
| 1,05 | 20 | -15 | 20 | 60 | 27 | -8 | 2,0 |
| 1,10 | 20 | -13 | 20 | 60 | 27 | -7 | 2,0 |
| 1,15 | 20 | -11 | 20 | 60 | 27 | -5 | 2,1 |
| 1,20 | 20 | -9 | 20 | 60 | 27 | -4 | 2,1 |
| 1,25 | 20 | -8 | 20 | 60 | 27 | -3 | 2,1 |
| 1,30 | 20 | -6 | 20 | 60 | 27 | -2 | 2,1 |
| 1,35 | 20 | -5 | 20 | 60 | 27 | -1 | 2,1 |
| 1,40 | 20 | -4 | 20 | 60 | 27 | 0 | 2,2 |
| 1,45 | 20 | -3 | 20 | 60 | 27 | 1 | 2,2 |
| 1,50 | 20 | -2 | 20 | 60 | 27 | 2 | 2,2 |
| 1,55 | 20 | -1 | 20 | 60 | 27 | 2 | 2,2 |
| 1,60 | 20 | 0 | 20 | 60 | 27 | 3 | 2,3 |
| 1,65 | 20 | 0 | 20 | 60 | 27 | 4 | 2,3 |
| 1,70 | 20 | 1 | 20 | 60 | 27 | 4 | 2,3 |
| 1,75 | 20 | 2 | 20 | 60 | 27 | 5 | 2,4 |
| 1,80 | 20 | 2 | 20 | 60 | 27 | 5 | 2,4 |
| 1,85 | 20 | 3 | 20 | 60 | 27 | 6 | 2,4 |
| 1,90 | 20 | 3 | 20 | 60 | 27 | 6 | 2,4 |
| 1,95 | 20 | 4 | 20 | 60 | 27 | 6 | 2,5 |
| 2,00 | 20 | 4 | 20 | 60 | 27 | 7 | 2,5 |
| 2,05 | 20 | 5 | 20 | 60 | 27 | 7 | 2,5 |

Tab. 10 Parametri di caldaia e pompa di calore PROCIDA AWM X14

| Curva Climatica Caldaia | | Parametri Curva Climatica Pompa di Calore PROCIDA AWM X14 | | | | | |
|---------------------------|----------------------------------|---|--|--|---|---|--|
| Selezione Curva | Riferimento Temperatura Ambiente | Impostazione Temperatura minima esterna | Impostazione Temperatura massima esterna | Impostazione Temperatura mandata massima | Impostazione Temperatura mandata minima | Temperatura Esterna Attivazione Caldaia | COP nel Punto di Attivazione della Caldaia |
| Parametro Tecnico Caldaia | Set Riscaldamento +, - | FUNZIONI> Curva Climatica> | FUNZIONI> Curva Climatica> | FUNZIONI> Curva Climatica> | FUNZIONI> Curva Climatica> | AVVIAMENTO> FUNZIONI> Resistenza Elettrica> | |
| P10 | Set Temperatura Riscaldamento | T Min Esterna-Risc | T Max Esterna-Risc | T Mandata Max-Risc | T Mandata Min-Risc | T-Res Elettrica | - |
| 2,10 | 20 | 5 | 20 | 60 | 27 | 7 | 2,5 |
| 2,15 | 20 | 5 | 20 | 60 | 27 | 8 | 2,5 |
| 2,20 | 20 | 6 | 20 | 60 | 27 | 8 | 2,5 |
| 2,25 | 20 | 6 | 20 | 60 | 27 | 8 | 2,5 |
| 2,30 | 20 | 6 | 20 | 60 | 27 | 9 | 2,6 |
| 2,35 | 20 | 7 | 20 | 60 | 27 | 9 | 2,6 |
| 2,40 | 20 | 7 | 20 | 60 | 27 | 9 | 2,6 |
| 2,45 | 20 | 7 | 20 | 60 | 27 | 9 | 2,6 |
| 2,50 | 20 | 8 | 20 | 60 | 27 | 10 | 2,6 |
| 2,55 | 20 | 8 | 20 | 60 | 27 | 10 | 2,6 |
| 2,60 | 20 | 8 | 20 | 60 | 27 | 10 | 2,6 |
| 2,65 | 20 | 8 | 20 | 60 | 27 | 10 | 2,6 |
| 2,70 | 20 | 9 | 20 | 60 | 27 | 11 | 2,6 |
| 2,75 | 20 | 9 | 20 | 60 | 27 | 11 | 2,6 |
| 2,80 | 20 | 9 | 20 | 60 | 27 | 11 | 2,7 |
| 2,85 | 20 | 10 | 20 | 60 | 27 | 11 | 2,7 |
| 2,90 | 20 | 10 | 20 | 60 | 27 | 12 | 2,7 |
| 2,95 | 20 | 10 | 20 | 60 | 27 | 12 | 2,7 |
| 3,00 | 20 | 10 | 20 | 60 | 27 | 12 | 2,7 |

Tab. 11 Parametri di caldaia e pompa di calore PROCIDA AWM X14

Parametri di caldaia e pompa di calore PROCIDA AWM T12

| Curva Climatica Caldaia | | Parametri Curva Climatica Pompa di Calore PROCIDA AWM T12 | | | | | |
|---------------------------|----------------------------------|---|--|--|---|---|--|
| Selezione Curva | Riferimento Temperatura Ambiente | Impostazione Temperatura minima esterna | Impostazione Temperatura massima esterna | Impostazione Temperatura mandata massima | Impostazione Temperatura mandata minima | Temperatura Esterna Attivazione Caldaia | COP nel Punto di Attivazione della Caldaia |
| Parametro Tecnico Caldaia | Set Riscaldamento +, - | FUNZIONI> Curva Climatica> | FUNZIONI> Curva Climatica> | FUNZIONI> Curva Climatica> | FUNZIONI> Curva Climatica> | AVVIAMENTO> FUNZIONI> Resistenza Elettrica> | |
| P10 | Set Temperatura Riscaldamento | T Min Esterna-Risc | T Max Esterna-Risc | T Mandata Max-Risc | T Mandata Min-Risc | T-Res Elettrica | - |
| 0,00 | 20 | -20 | 20 | 26 | 20 | -20 | 3,9 |
| 0,05 | 20 | -20 | 20 | 27 | 20 | -20 | 3,9 |
| 0,10 | 20 | -20 | 20 | 27 | 20 | -20 | 3,9 |
| 0,15 | 20 | -20 | 20 | 27 | 20 | -20 | 3,8 |
| 0,20 | 20 | -20 | 20 | 27 | 20 | -20 | 3,8 |
| 0,25 | 20 | -20 | 20 | 28 | 20 | -20 | 3,6 |
| 0,30 | 20 | -20 | 20 | 30 | 20 | -20 | 3,4 |
| 0,35 | 20 | -20 | 20 | 32 | 20 | -20 | 3,1 |
| 0,40 | 20 | -20 | 20 | 34 | 20 | -20 | 2,9 |
| 0,45 | 20 | -20 | 20 | 35 | 20 | -19 | 2,8 |
| 0,50 | 20 | -20 | 20 | 37 | 20 | -13 | 3,1 |
| 0,55 | 20 | -20 | 20 | 39 | 20 | -9 | 3,4 |
| 0,60 | 20 | -20 | 20 | 41 | 20 | -6 | 3,6 |
| 0,65 | 20 | -20 | 20 | 42 | 20 | -4 | 3,8 |
| 0,70 | 20 | -20 | 20 | 44 | 20 | -1 | 3,9 |
| 0,75 | 20 | -18 | 20 | 45 | 20 | 0 | 4,0 |
| 0,80 | 20 | -15 | 20 | 45 | 20 | 2 | 4,0 |
| 0,85 | 20 | -12 | 20 | 45 | 20 | 3 | 4,1 |
| 0,90 | 20 | -10 | 20 | 45 | 20 | 4 | 4,2 |
| 0,95 | 20 | -8 | 20 | 45 | 20 | 5 | 4,3 |
| 1,00 | 20 | -6 | 20 | 45 | 20 | 6 | 4,4 |
| 1,05 | 20 | -15 | 20 | 60 | 27 | -8 | 2,1 |
| 1,10 | 20 | -13 | 20 | 60 | 27 | -7 | 2,1 |
| 1,15 | 20 | -11 | 20 | 60 | 27 | -5 | 2,1 |
| 1,20 | 20 | -9 | 20 | 60 | 27 | -4 | 2,1 |
| 1,25 | 20 | -8 | 20 | 60 | 27 | -3 | 2,2 |
| 1,30 | 20 | -6 | 20 | 60 | 27 | -2 | 2,2 |
| 1,35 | 20 | -5 | 20 | 60 | 27 | -1 | 2,2 |
| 1,40 | 20 | -4 | 20 | 60 | 27 | 0 | 2,2 |
| 1,45 | 20 | -3 | 20 | 60 | 27 | 1 | 2,3 |
| 1,50 | 20 | -2 | 20 | 60 | 27 | 2 | 2,3 |
| 1,55 | 20 | -1 | 20 | 60 | 27 | 2 | 2,3 |
| 1,60 | 20 | 0 | 20 | 60 | 27 | 3 | 2,3 |
| 1,65 | 20 | 0 | 20 | 60 | 27 | 4 | 2,4 |
| 1,70 | 20 | 1 | 20 | 60 | 27 | 4 | 2,4 |
| 1,75 | 20 | 2 | 20 | 60 | 27 | 5 | 2,4 |
| 1,80 | 20 | 2 | 20 | 60 | 27 | 5 | 2,5 |
| 1,85 | 20 | 3 | 20 | 60 | 27 | 6 | 2,5 |
| 1,90 | 20 | 3 | 20 | 60 | 27 | 6 | 2,5 |
| 1,95 | 20 | 4 | 20 | 60 | 27 | 6 | 2,5 |
| 2,00 | 20 | 4 | 20 | 60 | 27 | 7 | 2,6 |
| 2,05 | 20 | 5 | 20 | 60 | 27 | 7 | 2,6 |

Tab. 12 Parametri di caldaia e pompa di calore PROCIDA AWM T12

| Curva Climatica Caldaia | | Parametri Curva Climatica Pompa di Calore PROCIDA AWM T12 | | | | | |
|---------------------------|----------------------------------|---|--|--|---|---|--|
| Selezione Curva | Riferimento Temperatura Ambiente | Impostazione Temperatura minima esterna | Impostazione Temperatura massima esterna | Impostazione Temperatura mandata massima | Impostazione Temperatura mandata minima | Temperatura Esterna Attivazione Caldaia | COP nel Punto di Attivazione della Caldaia |
| Parametro Tecnico Caldaia | Set Riscaldamento +, - | FUNZIONI> Curva Climatica> | FUNZIONI> Curva Climatica> | FUNZIONI> Curva Climatica> | FUNZIONI> Curva Climatica> | AVVIAMENTO> FUNZIONI> Resistenza Elettrica> | |
| P10 | Set Temperatura Riscaldamento | T Min Esterna-Risc | T Max Esterna-Risc | T Mandata Max-Risc | T Mandata Min-Risc | T-Res Elettrica | - |
| 2,10 | 20 | 5 | 20 | 60 | 27 | 7 | 2,6 |
| 2,15 | 20 | 5 | 20 | 60 | 27 | 8 | 2,6 |
| 2,20 | 20 | 6 | 20 | 60 | 27 | 8 | 2,6 |
| 2,25 | 20 | 6 | 20 | 60 | 27 | 8 | 2,6 |
| 2,30 | 20 | 6 | 20 | 60 | 27 | 9 | 2,6 |
| 2,35 | 20 | 7 | 20 | 60 | 27 | 9 | 2,6 |
| 2,40 | 20 | 7 | 20 | 60 | 27 | 9 | 2,7 |
| 2,45 | 20 | 7 | 20 | 60 | 27 | 9 | 2,7 |
| 2,50 | 20 | 8 | 20 | 60 | 27 | 10 | 2,7 |
| 2,55 | 20 | 8 | 20 | 60 | 27 | 10 | 2,7 |
| 2,60 | 20 | 8 | 20 | 60 | 27 | 10 | 2,7 |
| 2,65 | 20 | 8 | 20 | 60 | 27 | 10 | 2,7 |
| 2,70 | 20 | 9 | 20 | 60 | 27 | 11 | 2,7 |
| 2,75 | 20 | 9 | 20 | 60 | 27 | 11 | 2,7 |
| 2,80 | 20 | 9 | 20 | 60 | 27 | 11 | 2,7 |
| 2,85 | 20 | 10 | 20 | 60 | 27 | 11 | 2,7 |
| 2,90 | 20 | 10 | 20 | 60 | 27 | 12 | 2,7 |
| 2,95 | 20 | 10 | 20 | 60 | 27 | 12 | 2,8 |
| 3,00 | 20 | 10 | 20 | 60 | 27 | 12 | 2,8 |

Tab. 13 Parametri di caldaia e pompa di calore PROCIDA AWM T12

Parametri di caldaia e pompa di calore PROCIDA AWM T14

| Curva Climatica Caldaia | | Parametri Curva Climatica Pompa di Calore PROCIDA AWM T14 | | | | | |
|---------------------------|----------------------------------|---|--|--|---|---|--|
| Selezione Curva | Riferimento Temperatura Ambiente | Impostazione Temperatura minima esterna | Impostazione Temperatura massima esterna | Impostazione Temperatura mandata massima | Impostazione Temperatura mandata minima | Temperatura Esterna Attivazione Caldaia | COP nel Punto di Attivazione della Caldaia |
| Parametro Tecnico Caldaia | Set Riscaldamento +, - | FUNZIONI> Curva Climatica> | FUNZIONI> Curva Climatica> | FUNZIONI> Curva Climatica> | FUNZIONI> Curva Climatica> | AVVIAMENTO> FUNZIONI> Resistenza Elettrica> | |
| P10 | Set Temperatura Riscaldamento | T Min Esterna-Risc | T Max Esterna-Risc | T Mandata Max-Risc | T Mandata Min-Risc | T-Res Elettrica | - |
| 0,00 | 20 | -20 | 20 | 26 | 20 | -20 | 3,8 |
| 0,05 | 20 | -20 | 20 | 27 | 20 | -20 | 3,7 |
| 0,10 | 20 | -20 | 20 | 27 | 20 | -20 | 3,7 |
| 0,15 | 20 | -20 | 20 | 27 | 20 | -20 | 3,7 |
| 0,20 | 20 | -20 | 20 | 27 | 20 | -20 | 3,7 |
| 0,25 | 20 | -20 | 20 | 28 | 20 | -20 | 3,5 |
| 0,30 | 20 | -20 | 20 | 30 | 20 | -20 | 3,3 |
| 0,35 | 20 | -20 | 20 | 32 | 20 | -20 | 3,0 |
| 0,40 | 20 | -20 | 20 | 34 | 20 | -20 | 2,8 |
| 0,45 | 20 | -20 | 20 | 35 | 20 | -19 | 2,7 |
| 0,50 | 20 | -20 | 20 | 37 | 20 | -13 | 3,0 |
| 0,55 | 20 | -20 | 20 | 39 | 20 | -9 | 3,3 |
| 0,60 | 20 | -20 | 20 | 41 | 20 | -6 | 3,5 |
| 0,65 | 20 | -20 | 20 | 42 | 20 | -4 | 3,7 |
| 0,70 | 20 | -20 | 20 | 44 | 20 | -1 | 3,8 |
| 0,75 | 20 | -18 | 20 | 45 | 20 | 0 | 3,9 |
| 0,80 | 20 | -15 | 20 | 45 | 20 | 2 | 3,9 |
| 0,85 | 20 | -12 | 20 | 45 | 20 | 3 | 4,0 |
| 0,90 | 20 | -10 | 20 | 45 | 20 | 4 | 4,1 |
| 0,95 | 20 | -8 | 20 | 45 | 20 | 5 | 4,2 |
| 1,00 | 20 | -6 | 20 | 45 | 20 | 6 | 4,3 |
| 1,05 | 20 | -15 | 20 | 60 | 27 | -8 | 2,0 |
| 1,10 | 20 | -13 | 20 | 60 | 27 | -7 | 2,0 |
| 1,15 | 20 | -11 | 20 | 60 | 27 | -5 | 2,1 |
| 1,20 | 20 | -9 | 20 | 60 | 27 | -4 | 2,1 |
| 1,25 | 20 | -8 | 20 | 60 | 27 | -3 | 2,1 |
| 1,30 | 20 | -6 | 20 | 60 | 27 | -2 | 2,1 |
| 1,35 | 20 | -5 | 20 | 60 | 27 | -1 | 2,1 |
| 1,40 | 20 | -4 | 20 | 60 | 27 | 0 | 2,2 |
| 1,45 | 20 | -3 | 20 | 60 | 27 | 1 | 2,2 |
| 1,50 | 20 | -2 | 20 | 60 | 27 | 2 | 2,2 |
| 1,55 | 20 | -1 | 20 | 60 | 27 | 2 | 2,2 |
| 1,60 | 20 | 0 | 20 | 60 | 27 | 3 | 2,3 |
| 1,65 | 20 | 0 | 20 | 60 | 27 | 4 | 2,3 |
| 1,70 | 20 | 1 | 20 | 60 | 27 | 4 | 2,3 |
| 1,75 | 20 | 2 | 20 | 60 | 27 | 5 | 2,4 |
| 1,80 | 20 | 2 | 20 | 60 | 27 | 5 | 2,4 |
| 1,85 | 20 | 3 | 20 | 60 | 27 | 6 | 2,4 |
| 1,90 | 20 | 3 | 20 | 60 | 27 | 6 | 2,4 |
| 1,95 | 20 | 4 | 20 | 60 | 27 | 6 | 2,5 |
| 2,00 | 20 | 4 | 20 | 60 | 27 | 7 | 2,5 |
| 2,05 | 20 | 5 | 20 | 60 | 27 | 7 | 2,5 |

Tab. 14 Parametri di caldaia e pompa di calore PROCIDA AWM T14

| Curva Climatica Caldaia | | Parametri Curva Climatica Pompa di Calore PROCIDA AWM T14 | | | | | |
|---------------------------|----------------------------------|---|--|--|---|---|--|
| Selezione Curva | Riferimento Temperatura Ambiente | Impostazione Temperatura minima esterna | Impostazione Temperatura massima esterna | Impostazione Temperatura mandata massima | Impostazione Temperatura mandata minima | Temperatura Esterna Attivazione Caldaia | COP nel Punto di Attivazione della Caldaia |
| Parametro Tecnico Caldaia | Set Riscaldamento +, - | FUNZIONI> Curva Climatica> | FUNZIONI> Curva Climatica> | FUNZIONI> Curva Climatica> | FUNZIONI> Curva Climatica> | AVVIAMENTO> FUNZIONI> Resistenza Elettrica> | |
| P10 | Set Temperatura Riscaldamento | T Min Esterna-Risc | T Max Esterna-Risc | T Mandata Max-Risc | T Mandata Min-Risc | T-Res Elettrica | - |
| 2,10 | 20 | 5 | 20 | 60 | 27 | 7 | 2,5 |
| 2,15 | 20 | 5 | 20 | 60 | 27 | 8 | 2,5 |
| 2,20 | 20 | 6 | 20 | 60 | 27 | 8 | 2,5 |
| 2,25 | 20 | 6 | 20 | 60 | 27 | 8 | 2,5 |
| 2,30 | 20 | 6 | 20 | 60 | 27 | 9 | 2,6 |
| 2,35 | 20 | 7 | 20 | 60 | 27 | 9 | 2,6 |
| 2,40 | 20 | 7 | 20 | 60 | 27 | 9 | 2,6 |
| 2,45 | 20 | 7 | 20 | 60 | 27 | 9 | 2,6 |
| 2,50 | 20 | 8 | 20 | 60 | 27 | 10 | 2,6 |
| 2,55 | 20 | 8 | 20 | 60 | 27 | 10 | 2,6 |
| 2,60 | 20 | 8 | 20 | 60 | 27 | 10 | 2,6 |
| 2,65 | 20 | 8 | 20 | 60 | 27 | 10 | 2,6 |
| 2,70 | 20 | 9 | 20 | 60 | 27 | 11 | 2,6 |
| 2,75 | 20 | 9 | 20 | 60 | 27 | 11 | 2,6 |
| 2,80 | 20 | 9 | 20 | 60 | 27 | 11 | 2,7 |
| 2,85 | 20 | 10 | 20 | 60 | 27 | 11 | 2,7 |
| 2,90 | 20 | 10 | 20 | 60 | 27 | 12 | 2,7 |
| 2,95 | 20 | 10 | 20 | 60 | 27 | 12 | 2,7 |
| 3,00 | 20 | 10 | 20 | 60 | 27 | 12 | 2,7 |

Tab. 15 Parametri di caldaia e pompa di calore PROCIDA AWM T14

Pagina lasciata intenzionalmente bianca

Pagina lasciata intenzionalmente bianca



0 L I B D H I T 1 9

Fondital S.p.A. - Società a unico socio
25079 VOBARNO (Brescia) Italy - Via Cerreto, 40
Tel. +39 0365 878 31
Fax +39 0365 878 304
e-mail: info@fondital.it
www.fondital.com

Il produttore si riserva il diritto di apportare ai propri prodotti quelle modifiche che riterrà necessarie o utili, senza pregiudicarne le caratteristiche essenziali.

Uff. Pubblicità Fondital IST 03 C 1553 - 05 | Maggio 2023 (05/2023)