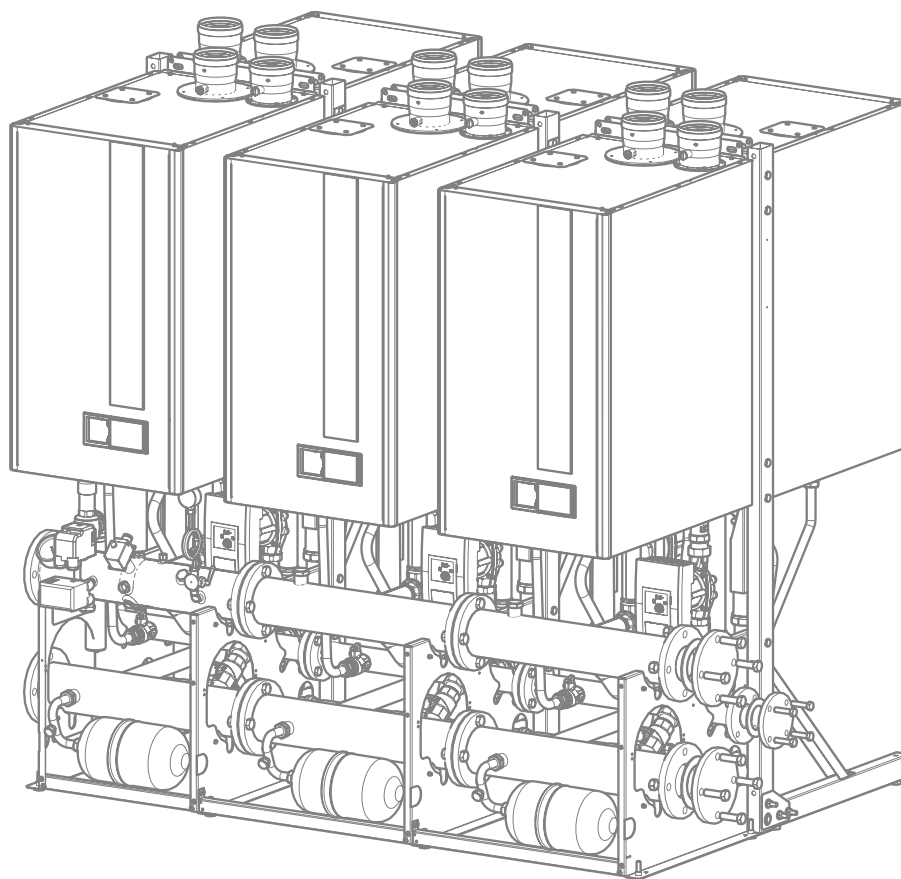




# fondital

## GENERATORI MODULARI DI CALORE ITACA CH KR MODULO SU TELAIO INSTALLAZIONE SOLO PER INTERNO SCHIENA SU SCHIENA

INSTALLAZIONE USO



Leggere obbligatoriamente il contenuto di questo manuale prima di procedere alle operazioni di installazione, uso e manutenzione del prodotto.

Questo sistema è destinato solo alla produzione di acqua calda tecnica:

- Per il riscaldamento degli ambienti in ambito residenziale, commerciale e industriale.
- Per il riscaldamento di acqua di processo industriale.
- Per la produzione indiretta di acqua calda sanitaria.

Ogni altro uso è vietato.

Signori,  
ringraziandoVi per la preferenza accordataci nello scegliere e nell'acquistare i nostri prodotti, Vi invitiamo a leggere con attenzione queste istruzioni concernenti il corretto modo di installazione, d'impiego e di manutenzione dei suddetti prodotti.



#### AVVERTENZA

---

Secondo quanto prescritto dal D.M. n.37 del 22 gennaio 2008:

- Le caldaie devono essere installate e mantenute solamente da imprese con all'interno un soggetto che abbia i requisiti professionali. L'impresa è tenuta ad attenersi strettamente alle norme vigenti.
  - La ditta installatrice è obbligata per legge a rilasciare la dichiarazione di conformità alle norme vigenti dell'installazione effettuata.
  - Chiunque affidi l'installazione ad una ditta installatrice non abilitata è passibile di sanzione amministrativa.
  - Gli impianti devono essere realizzati esclusivamente secondo la regola d'arte, in conformità alla normativa vigente e le imprese installatrici sono responsabili della corretta esecuzione.
- 



#### ATTENZIONE

---

Leggere con attenzione le condizioni di garanzia ed i vantaggi offerti dal produttore e riportate sul certificato di controllo allegato alla caldaia.

La compilazione del certificato di controllo da parte di un Centro di Assistenza Autorizzato permette di godere dei vantaggi offerti dal produttore secondo quanto specificato nel certificato di controllo stesso.

L'intervento di compilazione del certificato di controllo da parte di un Centro di Assistenza Autorizzato è GRATUITO.

---



#### AVVERTENZA

---

Ai sensi dell'art. 26 del Decreto Legislativo 14 marzo 2014, n. 49 "Attuazione della direttiva 2012/19/UE sui rifiuti di apparecchiature elettriche ed elettroniche (RAEE)" il simbolo del cassonetto barrato riportato sulla caldaia e sull'imballo indica che la caldaia, al momento della sua dismissione, deve essere raccolta e smaltita separatamente dagli altri rifiuti (vedi il capitolo *Disattivazione, smontaggio e smaltimento*).

---

Si avvisa la clientela che in alcuni paesi potrebbero non essere disponibili alcuni modelli, versioni e/o accessori relativi ai prodotti a cui il presente manuale si riferisce.

Consigliamo, pertanto, di rivolgersi al produttore o all'importatore al fine di acquisire informazioni circa l'effettiva disponibilità dei succitati modelli, versioni e/o accessori.

Il produttore si riserva il diritto di apportare, in qualunque momento e senza alcun obbligo di preavviso, qualsiasi genere di modifica ai prodotti e/o ai componenti dei prodotti stessi.

## Note generali per l'installatore, il manutentore e l'utente

Questo libretto di istruzioni, che costituisce parte integrante ed essenziale del prodotto, dovrà essere consegnato dall'installatore all'utilizzatore che deve conservarlo con cura per ogni ulteriore consultazione.

Questo libretto di istruzioni deve accompagnare l'apparecchio nel caso venga venduto o trasferito.



### AVVERTENZA

Questa caldaia è destinata solo alla produzione di acqua calda tecnica:

- Per il riscaldamento degli ambienti in ambito residenziale, commerciale e industriale.
- Per il riscaldamento di acqua di processo industriale.
- Per la produzione indiretta di acqua calda sanitaria.

Ogni altro uso è vietato.



### PERICOLO

Questa caldaia deve essere installata da personale qualificato.

L'installazione da parte di personale non qualificato è vietata.



### PERICOLO

Questa caldaia deve essere installata conformemente alle prescrizioni delle norme tecniche e della legislazione vigenti in riferimento agli apparecchi a gas, in particolare con riferimento alla ventilazione dei locali.

L'installazione non conforme alle prescrizioni delle norme tecniche e della legislazione vigenti è vietata.



### PERICOLO

Questa caldaia deve essere installata secondo le istruzioni del costruttore riportate nel presente manuale: un'errata installazione può essere causa di danni a persone, animali e/o cose, danni dei quali il costruttore non è responsabile.



### AVVERTENZA

Questa caldaia deve essere installata all'interno dell'edificio o in luogo parzialmente protetto.

Per luogo parzialmente protetto si intende un luogo non direttamente esposto agli agenti atmosferici.

L'installazione in luogo non parzialmente protetto è vietata.



### PERICOLO

Questa caldaia deve essere collegata in modo corretto e sicuro ad un impianto elettrico conforme alle norme tecniche vigenti.

Il collegamento non sicuro e non corretto all'impianto elettrico è vietato.

Il collegamento ad un impianto elettrico senza interruttore differenziale a protezione della linea elettrica della caldaia è vietato.

Il collegamento ad un impianto elettrico senza la corretta messa a terra è vietato.



### AVVERTENZA

Questa caldaia viene fornita con un cavo di alimentazione tripolare a corredo, già collegato da un capo alla scheda elettronica e protetto contro lo strappo da un sistema bloccacavo.

Questa caldaia deve essere collegata alla rete di alimentazione elettrica a 230V, come riportato sull'etichetta applicata al cavo di alimentazione.



## PERICOLO

---

Leggere attentamente le istruzioni inerenti il montaggio del sistema di aspirazione aria e scarico dei fumi nella sezione specifica del presente manuale.

---



## PERICOLO

---

Questa caldaia deve essere collegata ad un impianto di distribuzione del gas conforme alle norme tecniche vigenti.

Prima dell'installazione della caldaia verificare lo stato di conservazione dell'impianto gas.

Il collegamento ad un impianto del gas non conforme alle norme tecniche vigenti è vietato.

E' obbligatorio, per collegare l'attacco gas della caldaia alla tubazione di alimentazione, interporre una guarnizione a battuta di misure e materiali adeguati.

L'attacco non è idoneo all'uso di canapa, nastro in teflon e simili.

Dopo il collegamento della caldaia, verificare la tenuta del collegamento stesso.

Con presenza di gas nelle tubazioni è vietato ricercare fughe per mezzo di fiamme libere, utilizzare allo scopo gli appositi prodotti reperibili in commercio.

---



## PERICOLO

---

Per gli apparecchi alimentati a combustibile gassoso, se nell'ambiente si avverte odore di gas procedere nel seguente modo:

- Non azionare interruttori elettrici e non mettere in moto apparecchi elettrici.
- Non accendere fiamme e non fumare.
- Chiudere il rubinetto centrale del gas.
- Spalancare porte e finestre.
- Contattare un Centro di Assistenza, un installatore qualificato od il servizio del gas.

È vietato nel modo più assoluto ricercare le fughe di gas per mezzo di fiamma.

Questo apparecchio è stato costruito per essere installato nei paesi di destinazione specificati sulla targhetta dell'imballo e sulla targhetta dati tecnici in caldaia: l'installazione in paesi diversi da quelli specificati può essere fonte di pericolo per persone, animali e/o cose.

**Il produttore declina ogni responsabilità contrattuale ed extracontrattuale per l'inosservanza di tutto quanto esposto.**

---

Prima di installare l'apparecchio verificare che i dati tecnici dello stesso corrispondano a quanto richiesto per un suo corretto impiego nell'impianto.

Verificare inoltre che l'apparecchio sia integro e che non abbia subito danni durante il trasporto e le operazioni di movimentazione: non installare apparecchi manifestamente danneggiati e/o difettosi.

I danni causati da errori di installazione o d'uso o dovuti ad inosservanza delle istruzioni del costruttore, escludono qualsiasi responsabilità contrattuale ed extracontrattuale del produttore.

Non ostruire le griglie d'aspirazione dell'aria.

Per tutti i prodotti con optional o kit (compresi quelli elettrici) si dovranno utilizzare solo accessori originali.

All'atto dell'installazione non disperdere gli imballaggi in ambiente: tutti i materiali sono riciclabili e pertanto devono essere convogliati nelle apposite aree di raccolta differenziata.

Dopo aver rimosso l'imballo assicurarsi che gli elementi dell'imballaggio (graffe, sacchetti di plastica, polistirolo espanso, etc.) non siano lasciati alla portata di bambini in quanto potenziali fonti di pericolo.

In caso di guasto e/o difettoso funzionamento dell'apparecchio disattivarlo e astenersi da tentativi di riparazione o d'intervento diretto: rivolgersi esclusivamente a personale qualificato.

L'eventuale riparazione del prodotto dovrà essere effettuata con l'impiego di ricambi originali.

Il mancato rispetto di quanto sopra può compromettere la sicurezza dell'apparecchio ed esporre persone, animali e/o cose a pericolo.

L'apparecchio non è destinato a essere usato da persone (bambini compresi) le cui capacità fisiche, sensoriali o mentali siano ridotte, oppure con mancanza di esperienza o di conoscenza, a meno che esse abbiano potuto beneficiare, attraverso l'intermediazione di una persona responsabile della loro sicurezza, di una sorveglianza o di istruzioni riguardanti l'uso dell'apparecchio.

I bambini devono essere sorvegliati per sincerarsi che non giochino con l'apparecchio.





## PERICOLO

---

Prima di avviare la caldaia, e ogni volta che la caldaia resta ferma per diversi giorni, assicurarsi che il sifone sia pieno d'acqua.

Nel caso in cui il sifone sia vuoto provvedere al suo riempimento versando acqua in caldaia attraverso il condotto di scarico fumi.

---



## AVVERTENZA

---

Provvedere ad una manutenzione periodica della caldaia secondo il programma specificato nell'apposita sezione del presente libretto.

Una corretta manutenzione della caldaia consente alla stessa di lavorare nelle migliori condizioni, nel rispetto dell'ambiente e in piena sicurezza per persone, animali e cose.

Una scorretta manutenzione sia nei modi sia nei tempi può essere fonte di pericolo per persone, animali e cose.

---

Il produttore consiglia la propria clientela di rivolgersi per le operazioni di manutenzione e di riparazione a personale abilitato, in possesso dei requisiti stabiliti dalla legislazione vigente, che è addestrato per svolgere al meglio le suddette operazioni.

In caso di lunga inutilizzazione dell'apparecchio disconnetterlo dalla rete elettrica e chiudere il rubinetto del gas.



## AVVERTENZA

---

Con l'alimentazione elettrica scollegata e il rubinetto del gas chiuso la funzione elettronica antigelo dell'apparecchio non funziona.

---

Nei casi in cui esiste pericolo di gelo provvedere all'aggiunta di antigelo nell'impianto di riscaldamento: lo svuotamento dell'impianto è sconsigliato in quanto può danneggiare l'impianto nel suo complesso; utilizzare allo scopo specifici prodotti antigelo adatti ad impianti di riscaldamento multi metallo.



## AVVERTENZA

---

La caldaia è provvista di una valvola di sicurezza marcata CE, ma non qualificata INAIL.

È necessario prevedere l'installazione di tutti i componenti di sicurezza e protezione previsti dalla Raccolta R Ed. 2009, fascicolo R.3, capitolo R.3.B, compresa la valvola di sicurezza, sulla tubazione di mandata, entro un metro dall'esterno del mantello della caldaia.

---



## PERICOLO

---

Il produttore declina ogni responsabilità per danni causati a seguito di errori d'installazione, di utilizzazione, di trasformazione dell'apparecchio o per il mancato rispetto delle istruzioni fornite dal costruttore o delle norme di installazione in vigore riguardanti il materiale in oggetto.

---

1.1	<i>Ingombri telaio portante.....</i>	<i>9</i>
1.2	<i>Montaggio del kit di supporto schiena su schiena.....</i>	<i>10</i>
1.3	<i>Generatore modulare schiena su schiena su telaio da interno – descrizione della configurazione impianto.....</i>	<i>12</i>
1.4	<i>Configurazione collettori diretti sinistra/destra.....</i>	<i>14</i>
1.5	<i>Configurazione separatore idraulico sinistro/destro.....</i>	<i>18</i>
1.6	<i>Configurazione scambiatore a piastre sinistro/destro.....</i>	<i>22</i>
1.7	<i>Posizionamento dei generatori sul telaio.....</i>	<i>26</i>
1.8	<i>Assemblaggio dei componenti idraulici e gas del modulo di testa.....</i>	<i>27</i>
1.9	<i>Assemblaggio dei componenti idraulici e gas del modulo di espansione.....</i>	<i>36</i>
1.10	<i>Assemblaggio dei componenti idraulici e gas del modulo di testa lato schiena.....</i>	<i>45</i>
1.11	<i>Assemblaggio dei componenti idraulici e gas del modulo di espansione lato schiena.....</i>	<i>54</i>
1.12	<i>Manovra della valvola 3 vie per lo scarico.....</i>	<i>60</i>
1.13	<i>Abbinamento pompe.....</i>	<i>62</i>
1.14	<i>Assemblaggio separatore idraulico.....</i>	<i>63</i>
1.15	<i>Dati tecnici scambiatore a piastre.....</i>	<i>66</i>
1.16	<i>Assemblaggio scambiatore a piastre.....</i>	<i>68</i>
1.17	<i>Assemblaggio collettore fumi e tabelle di configurazione.....</i>	<i>75</i>
1.18	<i>Tabelle dati nominali.....</i>	<i>89</i>
1.19	<i>Tabelle dati elettrici nominali.....</i>	<i>90</i>
1.20	<i>Tabelle dimensioni, pesi, connessioni e volumi.....</i>	<i>91</i>
1.21	<i>Tabelle dimensionamento camino - collettore comune.....</i>	<i>92</i>
1.22	<i>Tabelle dati progettisti.....</i>	<i>94</i>
1.23	<i>Perdite di carico.....</i>	<i>95</i>
1.24	<i>Schemi elettrici.....</i>	<i>101</i>
1.25	<i>Collegamenti della cascata.....</i>	<i>113</i>
1.26	<i>Disattivazione, smontaggio e smaltimento.....</i>	<i>119</i>

Fig. 1 Telai portanti per configurazione max 4 caldaie (2+2) . . . . .	9
Fig. 2 Telai portanti per configurazione max 6 caldaie (3+3) . . . . .	9
Fig. 3 Configurazione 1+1 . . . . .	12
Fig. 4 Configurazione 2+1 . . . . .	12
Fig. 5 Configurazione 2+2 . . . . .	13
Fig. 6 Configurazione 3+2 . . . . .	13
Fig. 7 Configurazione 3+3 . . . . .	13
Fig. 8 Combinazione collettori diretti sinistro . . . . .	14
Fig. 9 Combinazione collettori diretti destro . . . . .	16
Fig. 10 Combinazione separatore idraulico sinistro . . . . .	18
Fig. 11 Combinazione separatore idraulico destro . . . . .	20
Fig. 12 Combinazione scambiatore a piastre sinistro . . . . .	22
Fig. 13 Combinazione scambiatore a piastre destro . . . . .	24
Fig. 14 Assemblaggio collettore fumi modelli 115-150 (configurazione 2+2) . . . . .	76
Fig. 15 Assemblaggio collettore fumi modelli 115-150 (configurazione 3+3) . . . . .	77
Fig. 16 Assemblaggio collettore fumi modelli 115-150 (configurazione 3+2) . . . . .	77
Fig. 17 Configurazione 1+1 . . . . .	78
Fig. 18 Configurazione 2+1 . . . . .	78
Fig. 19 Configurazione 2+2 . . . . .	79
Fig. 20 Configurazione 3+2 . . . . .	79
Fig. 21 Configurazione 3+3 . . . . .	79
Fig. 22 Perdite di carico separatore idraulico lato impianto . . . . .	95
Fig. 23 Perdite di carico scambiatore a piastre da 120 kW lato primario e lato secondario . . . . .	96
Fig. 24 Perdite di carico scambiatore a piastre da 205 kW lato primario e lato secondario . . . . .	96
Fig. 25 Perdite di carico scambiatore a piastre da 300 kW lato primario e lato secondario . . . . .	97
Fig. 26 Perdite di carico scambiatore a piastre da 360 kW lato primario e lato secondario . . . . .	97
Fig. 27 Perdite di carico scambiatore a piastre da 450 kW lato primario e lato secondario . . . . .	98
Fig. 28 Perdite di carico scambiatore a piastre da 540 kW lato primario e lato secondario . . . . .	98
Fig. 29 Perdite di carico scambiatore a piastre da 600 kW lato primario e lato secondario . . . . .	99
Fig. 30 Perdite di carico scambiatore a piastre da 690 kW lato primario e lato secondario . . . . .	99
Fig. 31 Perdite di carico scambiatore a piastre da 780 kW lato primario e lato secondario . . . . .	100
Fig. 32 Perdite di carico scambiatore a piastre da 900 kW lato primario e lato secondario . . . . .	100
Fig. 33 Schema elettrico connessioni a 230V . . . . .	101
Fig. 34 Schema elettrico connessioni a 230V . . . . .	102
Fig. 35 Schema elettrico del quadro di collegamento generale connessioni a 230V . . . . .	103
Fig. 36 Schema elettrico dei quadri intermedi connessioni a 230V . . . . .	104
Fig. 37 Schema elettrico per modelli da 45 a 60 . . . . .	106
Fig. 38 Collegamenti a cura dell'installatore . . . . .	107
Fig. 39 Schema elettrico per modelli da 85 a 115 . . . . .	109
Fig. 40 Schema elettrico per modelli da 150 . . . . .	110
Fig. 41 Collegamenti a cura dell'installatore . . . . .	111
Fig. 42 Collegamento in cascata . . . . .	113

Tab. 1 Abbinamenti pompe . . . . .	62
Tab. 2 Dimensioni degli scambiatori a piastre . . . . .	66
Tab. 3 Lunghezze tronchetto . . . . .	80
Tab. 4 Configurazioni con modelli da 45 a 85. . . . .	80
Tab. 5 Configurazioni con modelli da 85 a 150. . . . .	81
Tab. 6 Configurazioni con modelli 115-150. . . . .	82
Tab. 7 Accessori vari. . . . .	83
Tab. 8 Accessori vari (I) . . . . .	84
Tab. 9 Accessori D.200 (I) . . . . .	85
Tab. 10 Accessori D.200 (II) . . . . .	86
Tab. 11 Accessori D.250 (I). . . . .	87
Tab. 12 Accessori D.250 (II) . . . . .	88
Tab. 13 Lunghezze tronchetto . . . . .	89
Tab. 14 Dati nominali per configurazioni da 90 a 240. . . . .	89
Tab. 15 Dati nominali per configurazioni da 255 a 480. . . . .	89
Tab. 16 Dati nominali per configurazioni da 540 a 900. . . . .	90
Tab. 17 Dati elettrici nominali per configurazioni da 90 a 240 . . . . .	90
Tab. 18 Dati elettrici nominali per configurazioni da 255 a 480 . . . . .	90
Tab. 19 Dati elettrici nominali per configurazioni da 540 a 900 . . . . .	90
Tab. 20 Dimensioni, pesi, connessioni e volumi per configurazioni da 90 a 240 . . . . .	91
Tab. 21 Dimensioni, pesi, connessioni e volumi per configurazioni da 255 a 480 . . . . .	91
Tab. 22 Dimensioni, pesi, connessioni e volumi per configurazioni da 540 a 900 . . . . .	92
Tab. 23 Dimensionamento camino - collettore comune per configurazioni da 90 a 240 . . . . .	92
Tab. 24 Dimensionamento camino - collettore comune per configurazioni da 255 a 480 . . . . .	92
Tab. 25 Dimensionamento camino - collettore comune per configurazioni da 540 a 900 . . . . .	93
Tab. 26 Dati progettisti per configurazioni da 90 a 240 . . . . .	94
Tab. 27 Dati progettisti per configurazioni da 255 a 480 . . . . .	94
Tab. 28 Dati progettisti per configurazioni da 540 a 900 . . . . .	95
Tab. 29 Impostazione potenza minima modulazione . . . . .	115



## ATTENZIONE

I GENERATORI MODULARI SU TELAIO PORTANTE DESCRITTI NEL PRESENTE MANUALE SONO PREVISTI PER INSTALLAZIONI ESCLUSIVAMENTE DA INTERNO, NON SONO AMMESSE INSTALLAZIONI ALL'ESTERNO.

### 1.1 Ingombri telaio portante

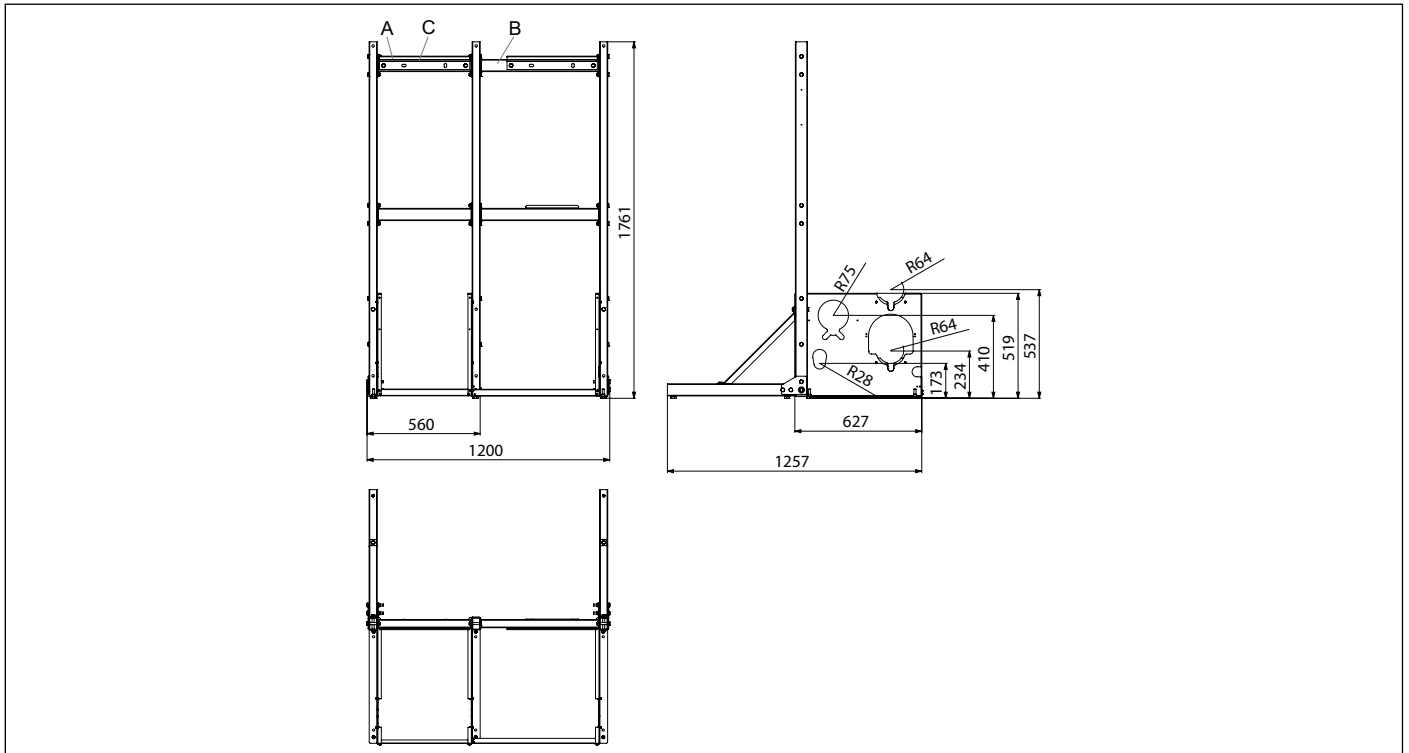


Fig. 1 Telai portanti per configurazione max 4 caldaie (2+2)

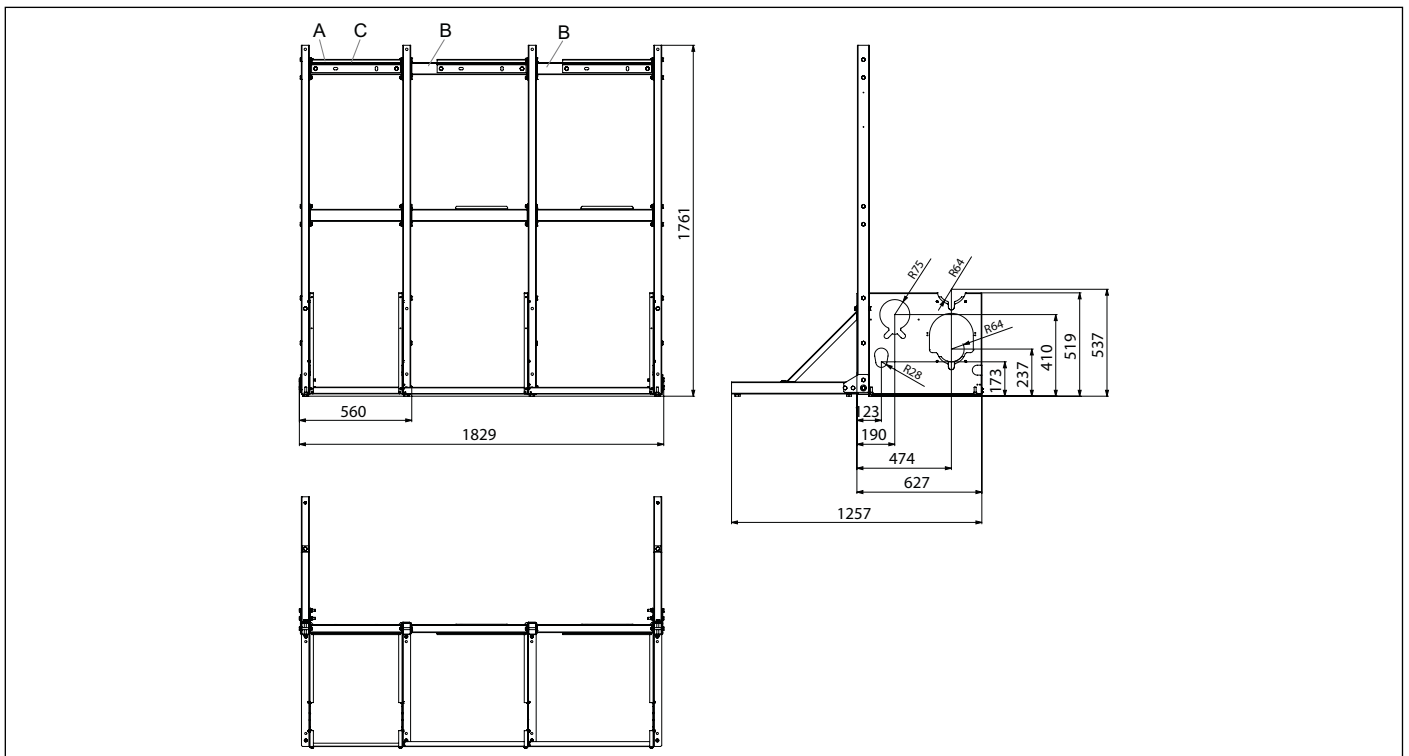


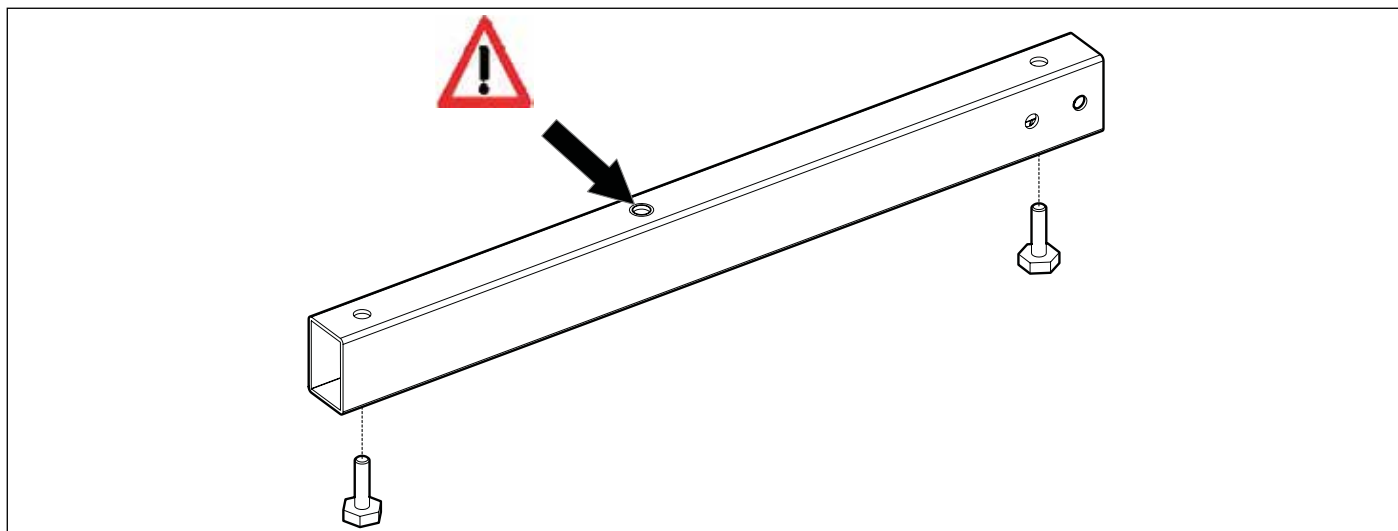
Fig. 2 Telai portanti per configurazione max 6 caldaie (3+3)

A = telaio di partenza

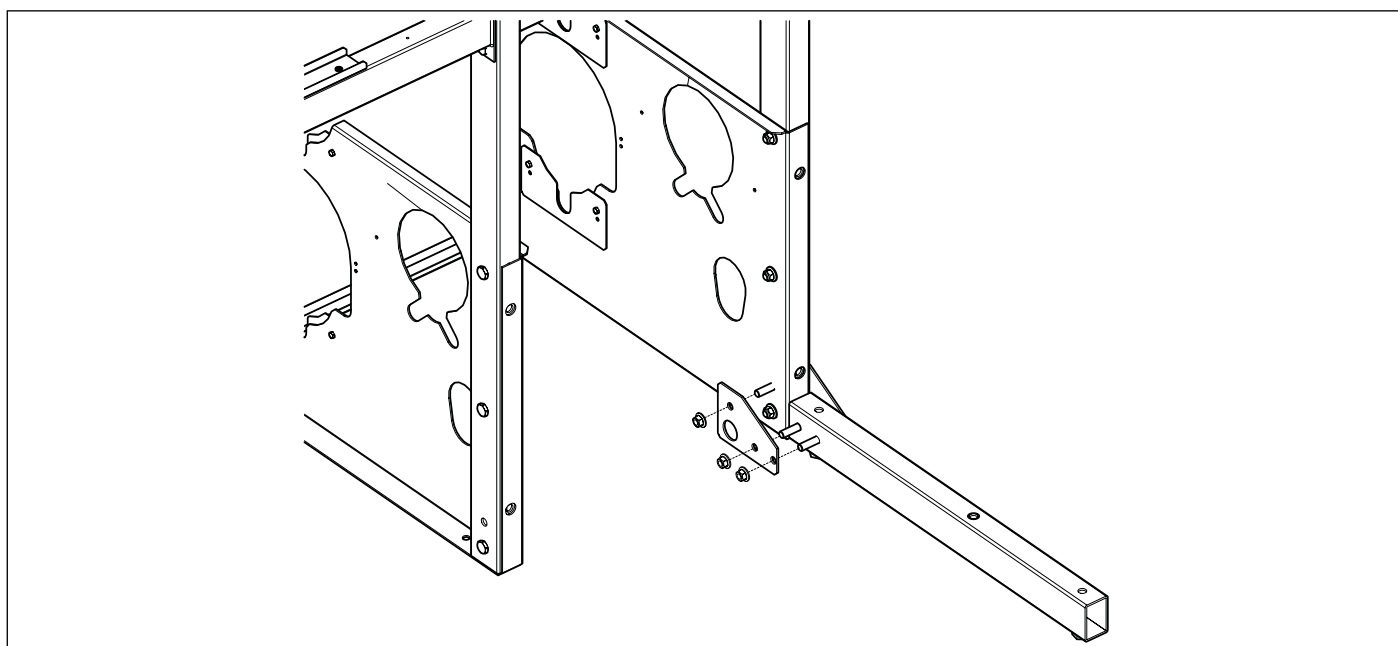
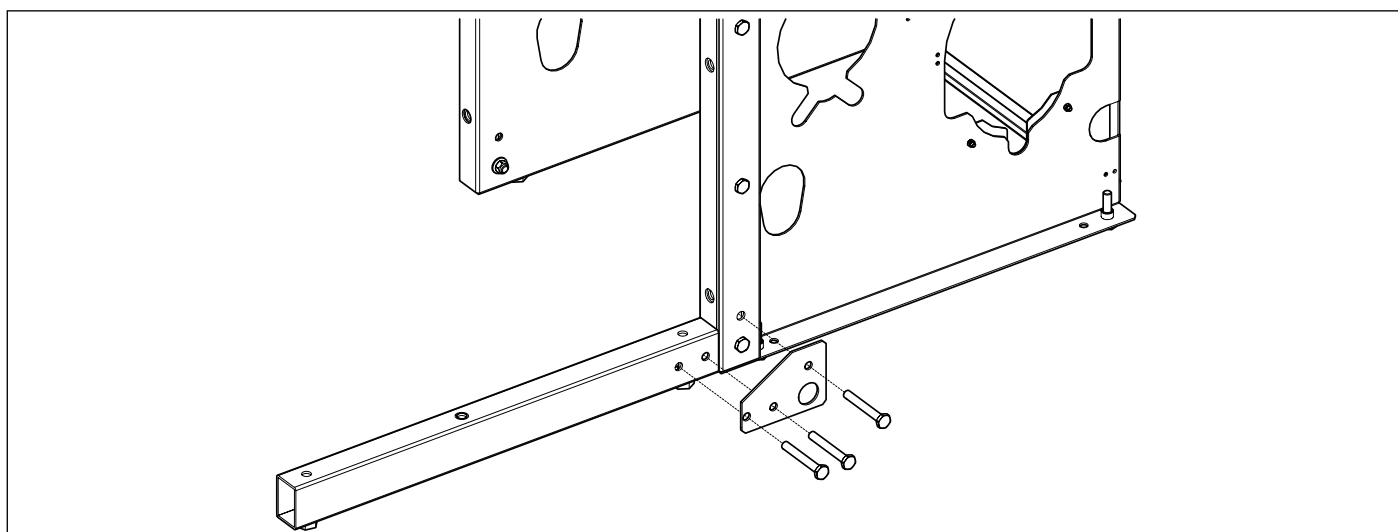
B = telai di espansione da posizionare sempre a destra del telaio di testa indipendentemente dall'orientamento della cascata

C = telaio da posizionare per primo

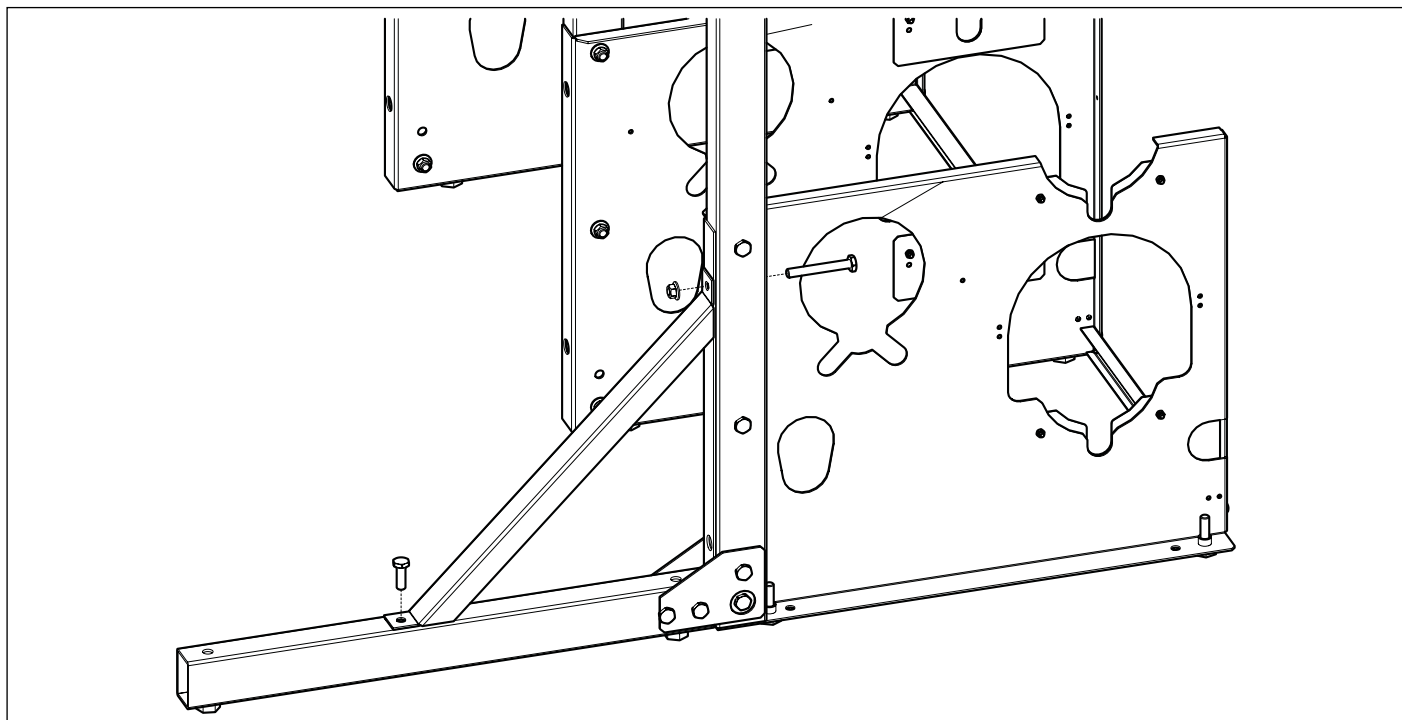
## 1.2 Montaggio del kit di supporto schiena su schiena



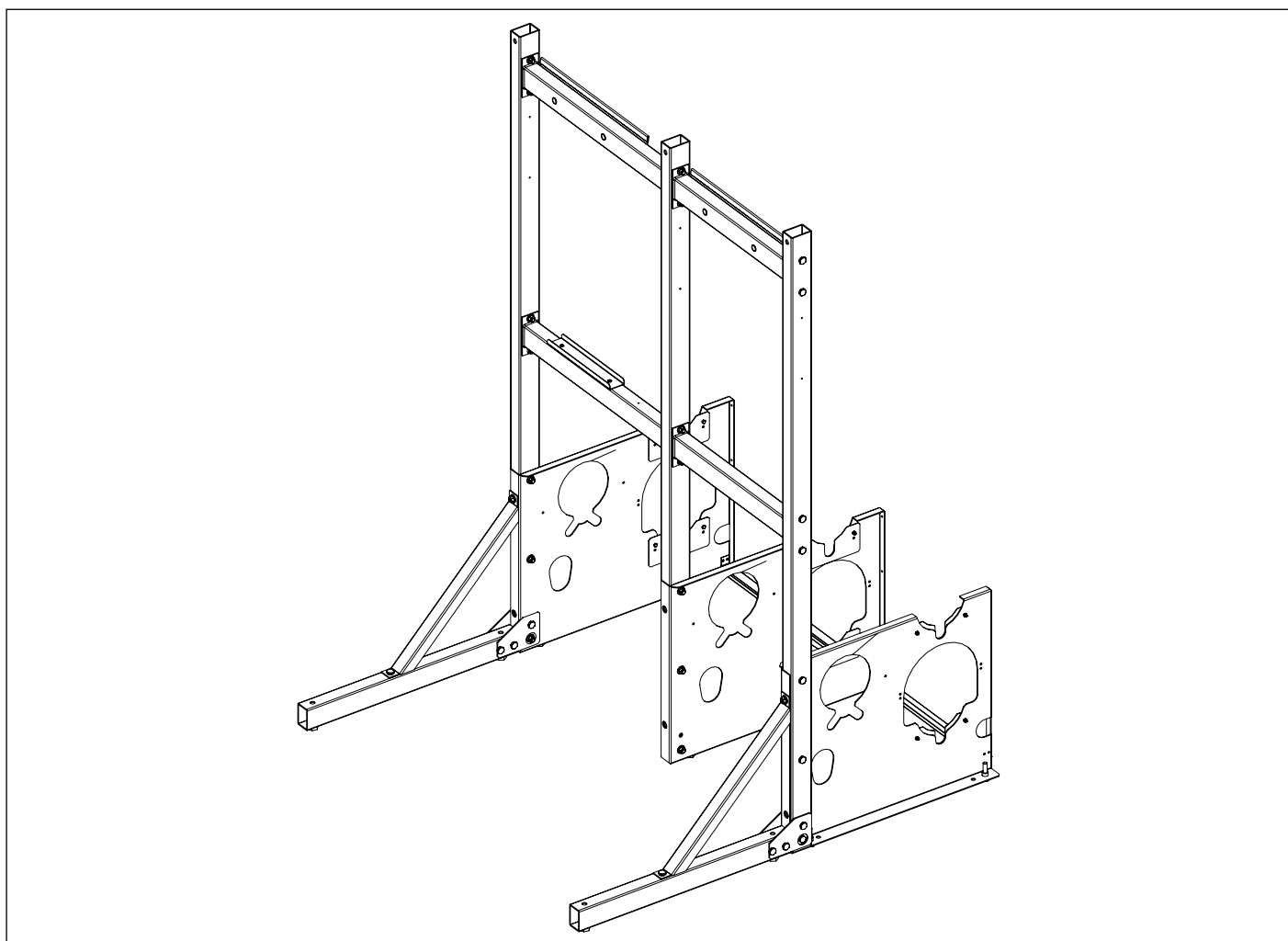
Fissare i piedini alle traverse.



Fissare tramite viti le traverse e le staffe trapezoidali alla struttura.



Fissare tramite viti le traverse di supporto alla struttura.



**ATTENZIONE**

Le traverse vanno sempre montate sui lati esterni del telaio.

### 1.3 Generatore modulare schiena su schiena su telaio da interno – descrizione della configurazione impianto

Il generatore modulare in versione 'schiena su schiena' è costituito principalmente da una linea di caldaie in cascata 'lato frontale' e da una linea di caldaie in cascata 'lato schiena' fino ad un massimo di 3 generatori di calore per lato.

Le caldaie installate in cascata 'lato fronte' sono caratterizzate da un gruppo idraulico sotto – caldaia nel quale sono presenti i collettori principali acqua e gas. Le caldaie in cascata installate 'lato schiena' sono caratterizzate da un gruppo idraulico sotto – caldaia che non è dotato di collettori principali acqua e gas ma delle rampe acqua e gas di collegamento fra la caldaia ed i collettori principali dell'impianto ('lato fronte').

Dal punto di vista della possibilità di installazione e del numero di moduli, di seguito si fornisce uno schema nel quale sono indicati il numero di caldaie installate 'lato fronte' n + il numero di caldaie installate 'lato schiena' m, (n+m).

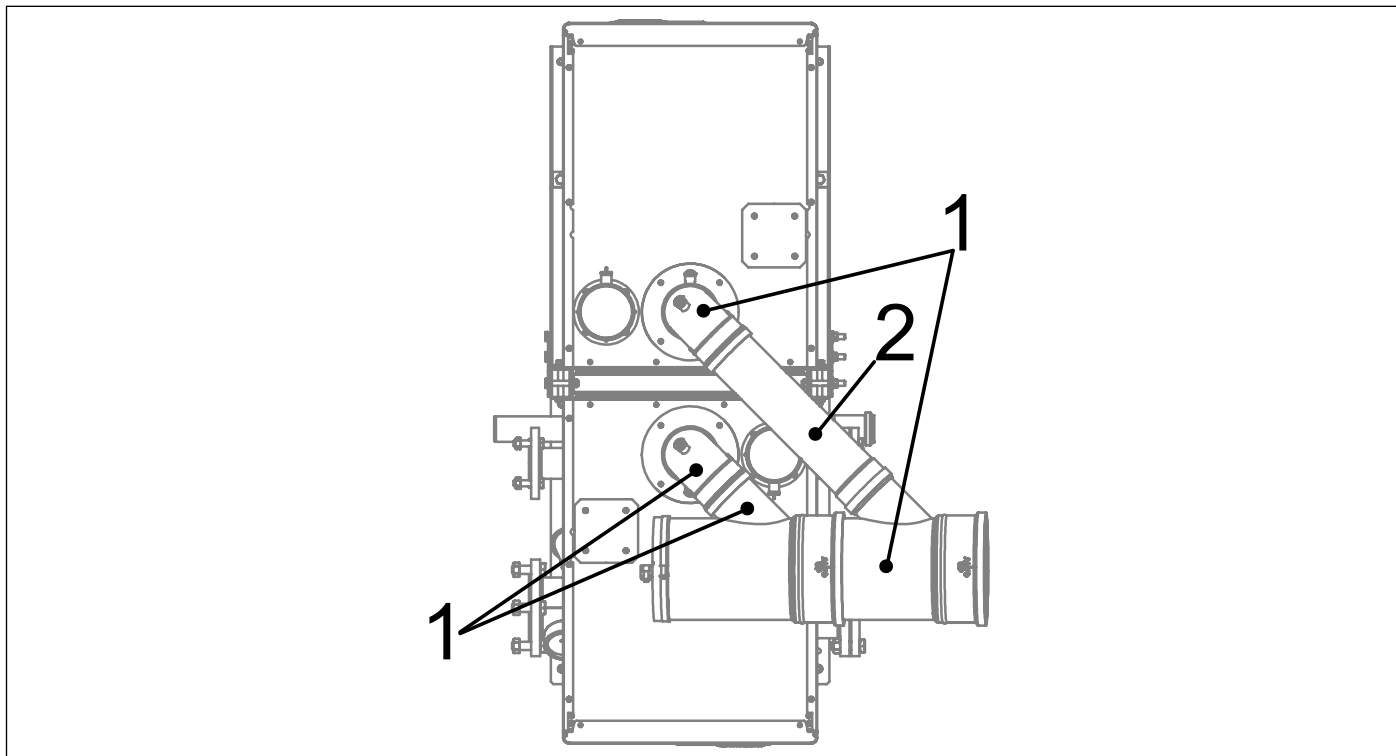


Fig. 3 Configurazione 1+1

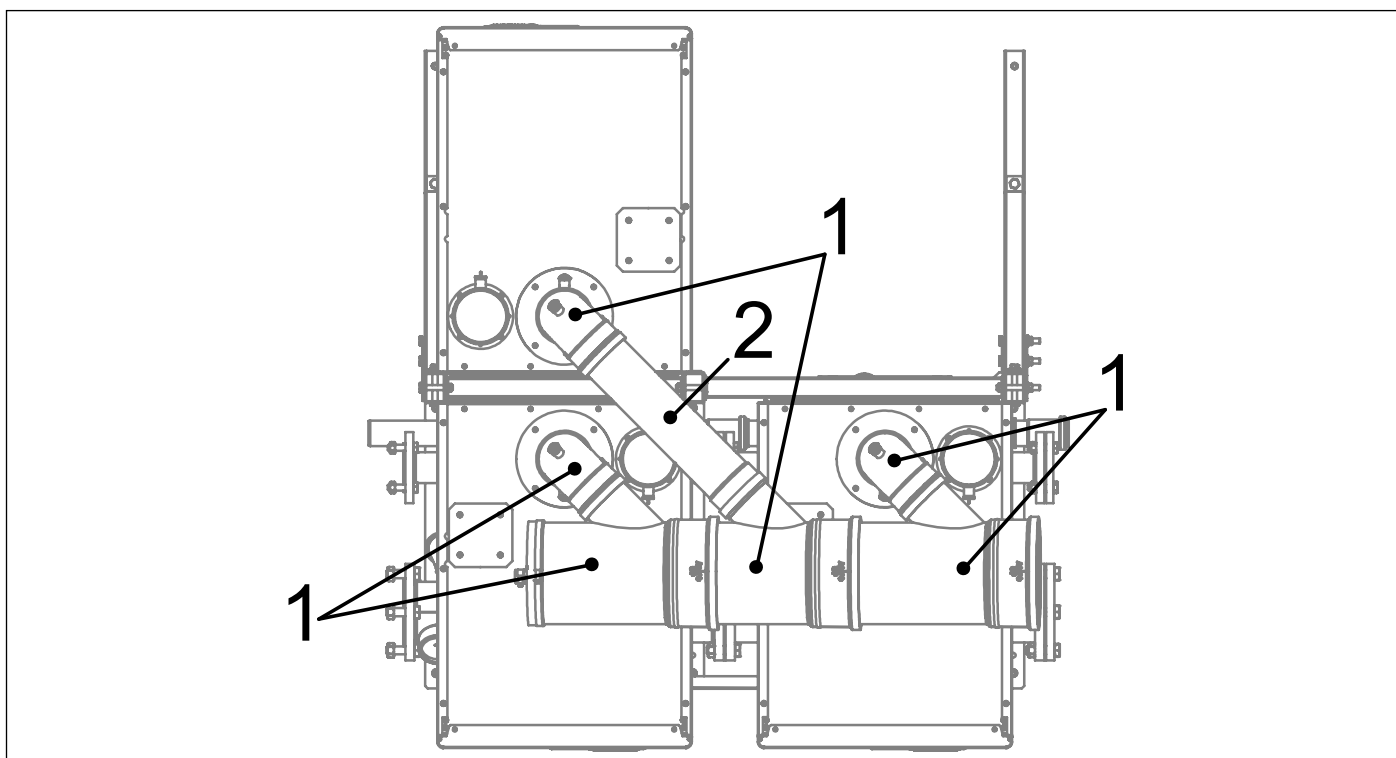


Fig. 4 Configurazione 2+1



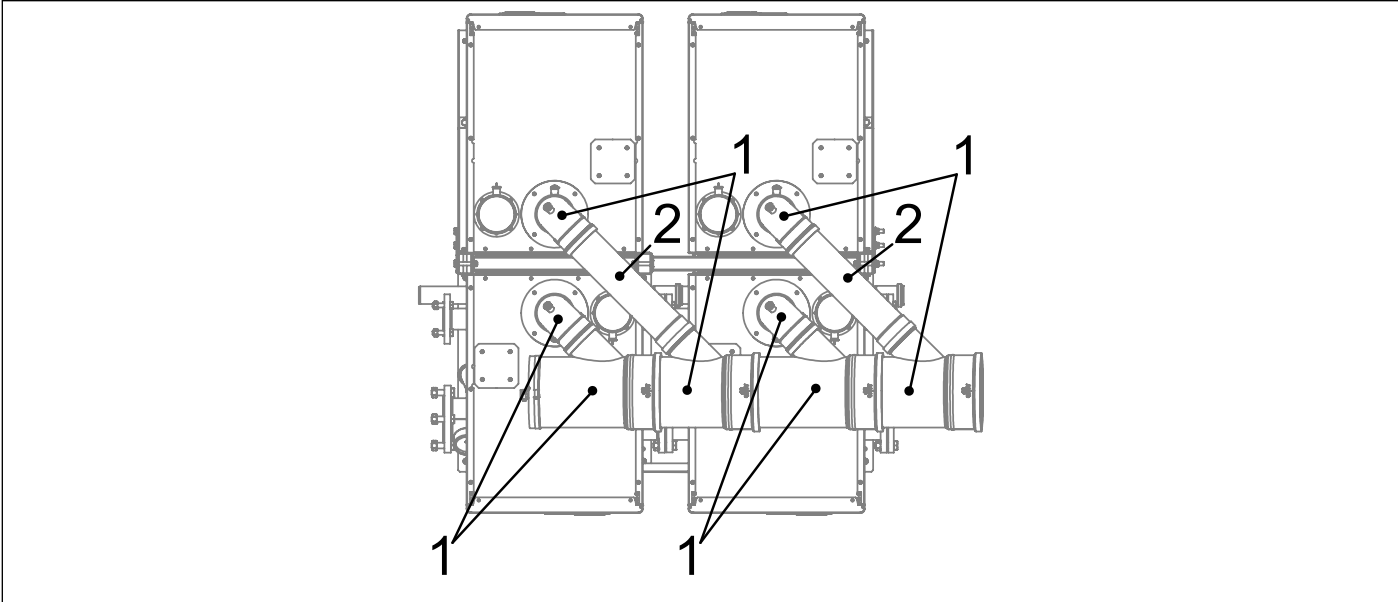


Fig. 5 Configurazione 2+2

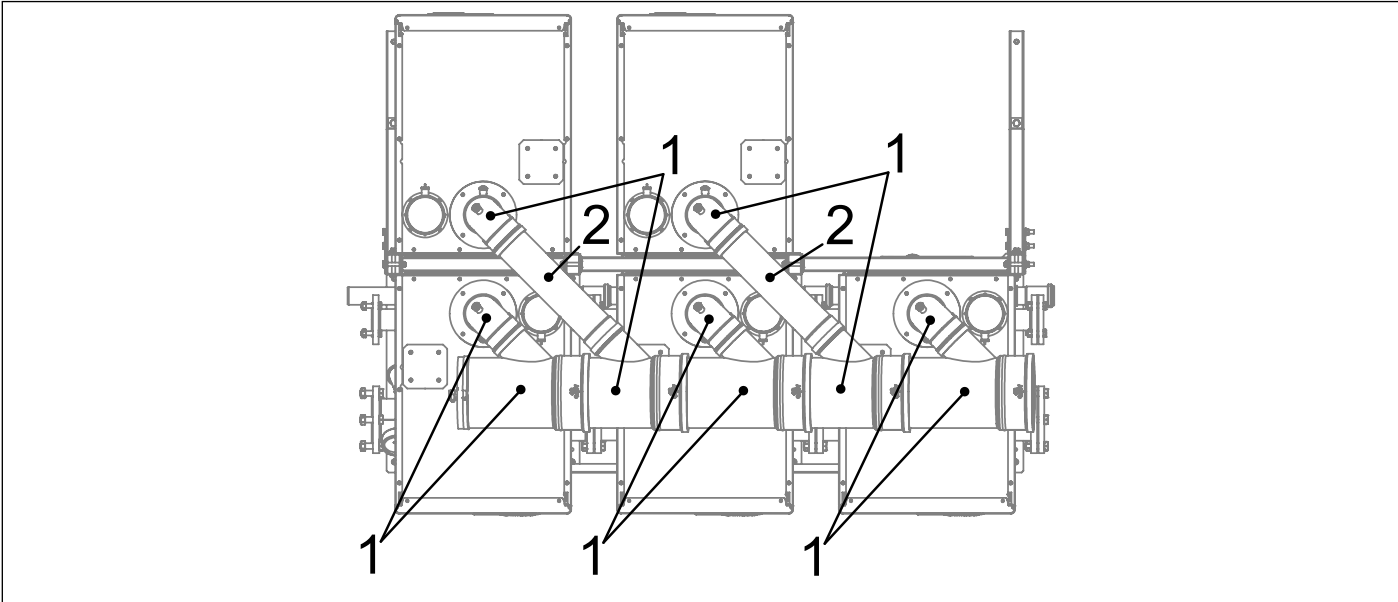


Fig. 6 Configurazione 3+2

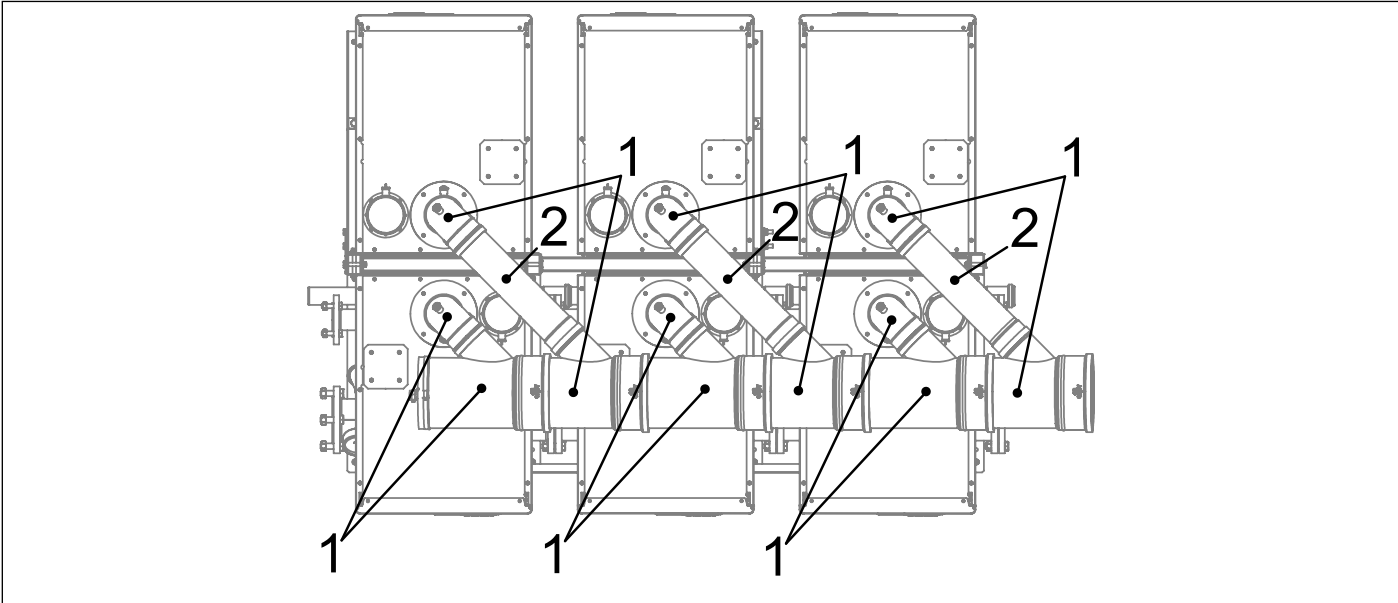


Fig. 7 Configurazione 3+3

#### 1.4 Configurazione collettori diretti sinistra/destra

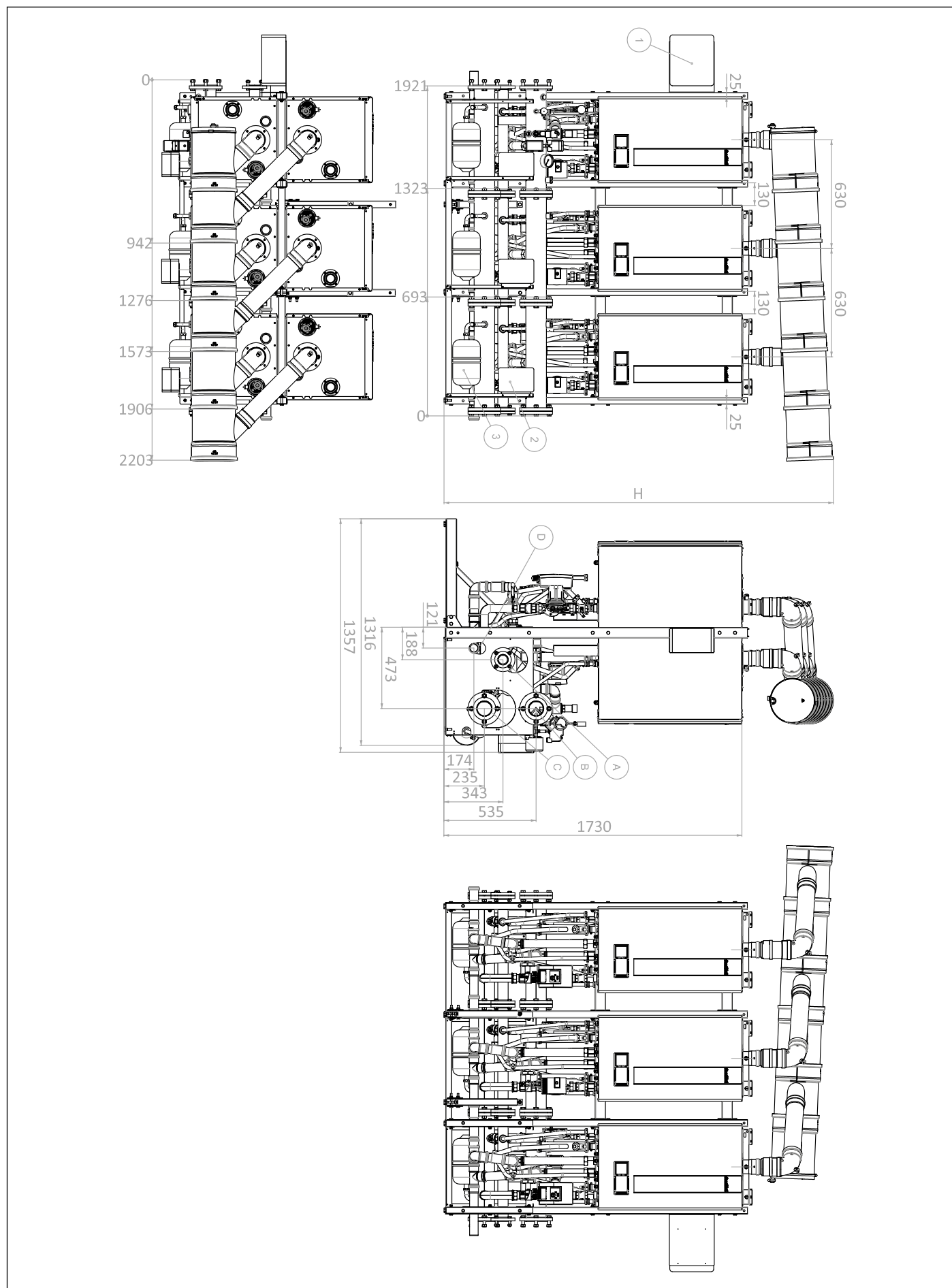


Fig. 8 Combinazione collettori diretti sinistro

Rif	Descrizione
1	Quadro di collegamento generale – OPTIONAL (*)
2	Quadro di interconnessione max 2 moduli – OPTIONAL (*)
3	Vaso di espansione
A	Ingresso gas flangiato DN 50 PN 6
B	Mandata circuito primario flangiata DN 80 PN 6
C	Ritorno circuito primario flangiato DN 80 PN 6
D	Scarico condensa DN 50
(*)	accessorio non fornito di serie . Contiene la scatola e i componenti elettrici da montare in loco e la staffa di fissaggio alla struttura

MODELLO GENERATORE MODULARE	GENERATORI DI CALORE CH KR					CONFIG.	Pmax TARATURA VS INAIL	TMS	QUOTA L	QUOTA H	DIAMETRO MIN SCARICO FUMI	
	45	60	85	115	150							
-	-	-	-	-	-	[n+m]	bar	°C	mm	mm	mm	
90	x2	-	-	-	-	1+1	3	110	1060	2200	200	
120	-	x2	-	-	-	1+1	3,5					
145	-	x1	x1	-	-	1+1	3,5					
170	-	-	x2	-	-	1+1	5					
180	-	x3	-	-	-	2+1	3,5					
205	-	x2	x1	-	-	2+1	3,5					
240	-	-	-	x2	-	1+1	5		1422	2220		
255	-	-	x3	-	-	2+1			1060	1422		2120
270	-	-	-	x1	x1	1+1						
300	-	-	-	-	x2	1+1						
360	-	-	-	x3	-	2+1						
390	-	-	-	x2	x1	2+1						
450	-	-	-	-	x3	2+1						
480	-	-	-	x4	-	2+2						
540	-	-	-	x2	x2	2+2						
600	-	-	-	-	x4	2+2						
660	-	-	-	x3	x2	3+2						
750	-	-	-	-	x5	3+2						
810	-	-	-	x3	x3	3+3						
900	-	-	-	-	x6	3+3						
									2180	250		
									2190			



#### ATTENZIONE

**PER TUTTE LE CONFIGURAZIONI A "COLLETTORI DIRETTI" E' OBBLIGATORIO SEPARARE IL CIRCUITO PRIMARIO DAL SECONDARIO CON UN SEPARATORE IDRAULICO O UNO SCAMBIATORE A PIASTRE, PREVIA VERIFICA DELLE CONNESSIONI IDRAULICHE E DELLE PERDITE DI CARICO NON SUPERIORI A QUELLE INDICATE NEL PARAGRAFO**

*Perdite di carico A PAGINA 95*

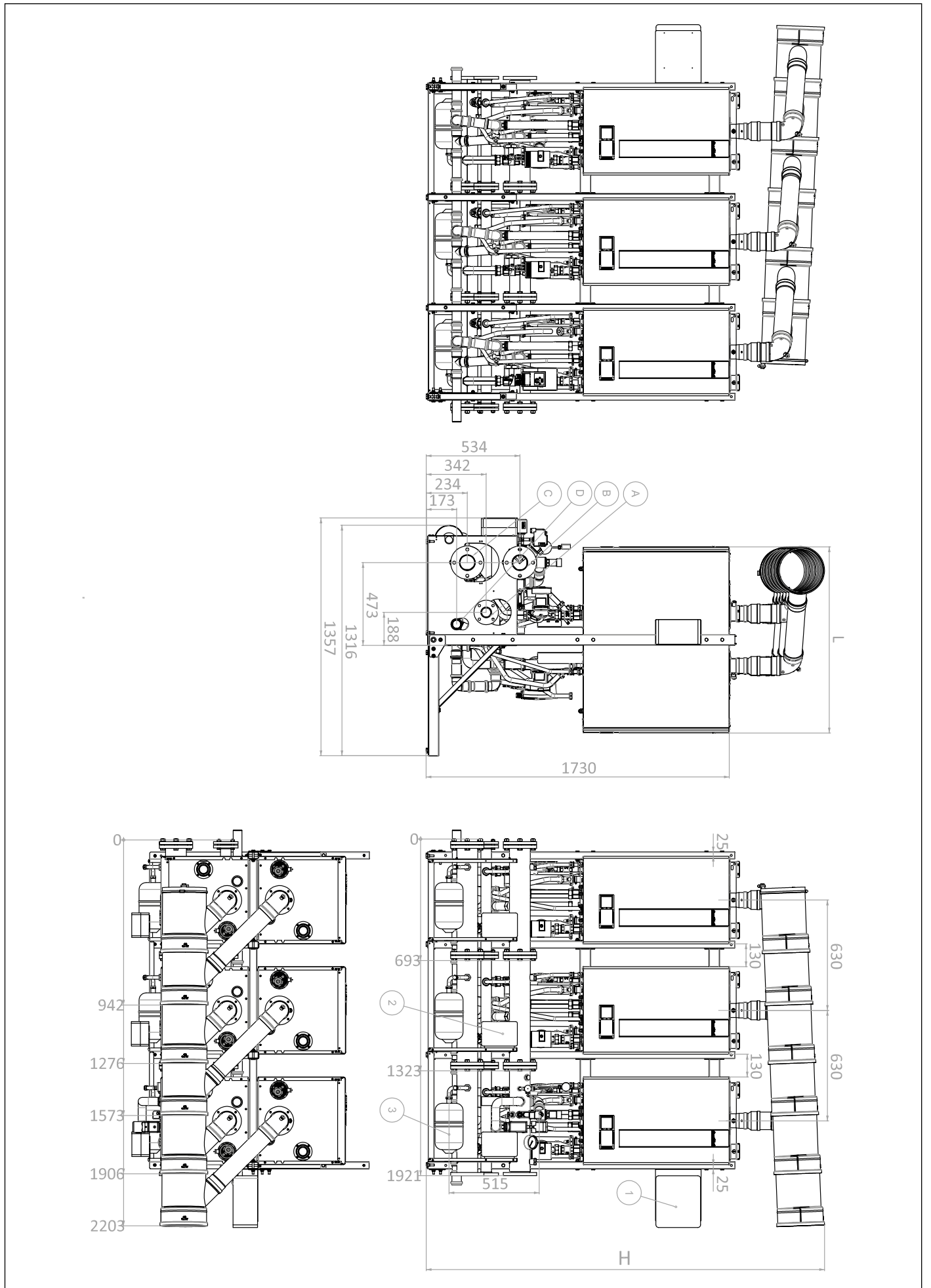


Fig. 9 Combinazione collettori diretti destro

Rif	Descrizione
1	Quadro di collegamento generale – OPTIONAL (*)
2	Quadro di interconnessione max 2 moduli – OPTIONAL (*)
3	Vaso di espansione
A	Ingresso gas flangiato DN 50 PN 6
B	Mandata circuito primario flangiata DN 80 PN 6
C	Ritorno circuito primario flangiato DN 80 PN 6
D	Scarico condensa DN 50
(*)	accessorio non fornito di serie . Contiene la scatola e i componenti elettrici da montare in loco e la staffa di fissaggio alla struttura

MODELLO GENERATORE MODULARE	GENERATORI DI CALORE CH KR					CONFIG.	Pmax TARATURA VS INAIL	TMS	QUOTA L	QUOTA H	DIAMETRO MIN SCARICO FUMI		
	45	60	85	115	150								
-	-	-	-	-	-	[n+m]	bar	°C	mm	mm	mm		
90	x2	-	-	-	-	1+1	3	110	1060	2200	200		
120	-	x2	-	-	-	1+1	3,5						
145	-	x1	x1	-	-	1+1	3,5						
170	-	-	x2	-	-	1+1	5						
180	-	x3	-	-	-	2+1	3,5						
205	-	x2	x1	-	-	2+1	3,5						
240	-	-	-	x2	-	1+1	5		1422	2220			
255	-	-	x3	-	-	2+1			1060	1422		2120	
270	-	-	-	x1	x1	1+1			1422				2130
300	-	-	-	-	x2	1+1							
360	-	-	-	x3	-	2+1							
390	-	-	-	x2	x1	2+1							
450	-	-	-	-	x3	2+1							
480	-	-	-	x4	-	2+2				1422		2150	
540	-	-	-	x2	x2	2+2							
600	-	-	-	-	x4	2+2							
660	-	-	-	x3	x2	3+2							
750	-	-	-	-	x5	3+2							
810	-	-	-	x3	x3	3+3							
900	-	-	-	-	x6	3+3		2180	250				
								2190					



#### ATTENZIONE

**PER TUTTE LE CONFIGURAZIONI A "COLLETTORI DIRETTI" E' OBBLIGATORIO SEPARARE IL CIRCUITO PRIMARIO DAL SECONDARIO CON UN SEPARATORE IDRAULICO O UNO SCAMBIATORE A PIASTRE, PREVIA VERIFICA DELLE CONNESSIONI IDRAULICHE E DELLE PERDITE DI CARICO NON SUPERIORI A QUELLE INDICATE NEL PARAGRAFO**

*Perdite di carico A PAGINA 95*

## 1.5 Configurazione separatore idraulico sinistro/destro

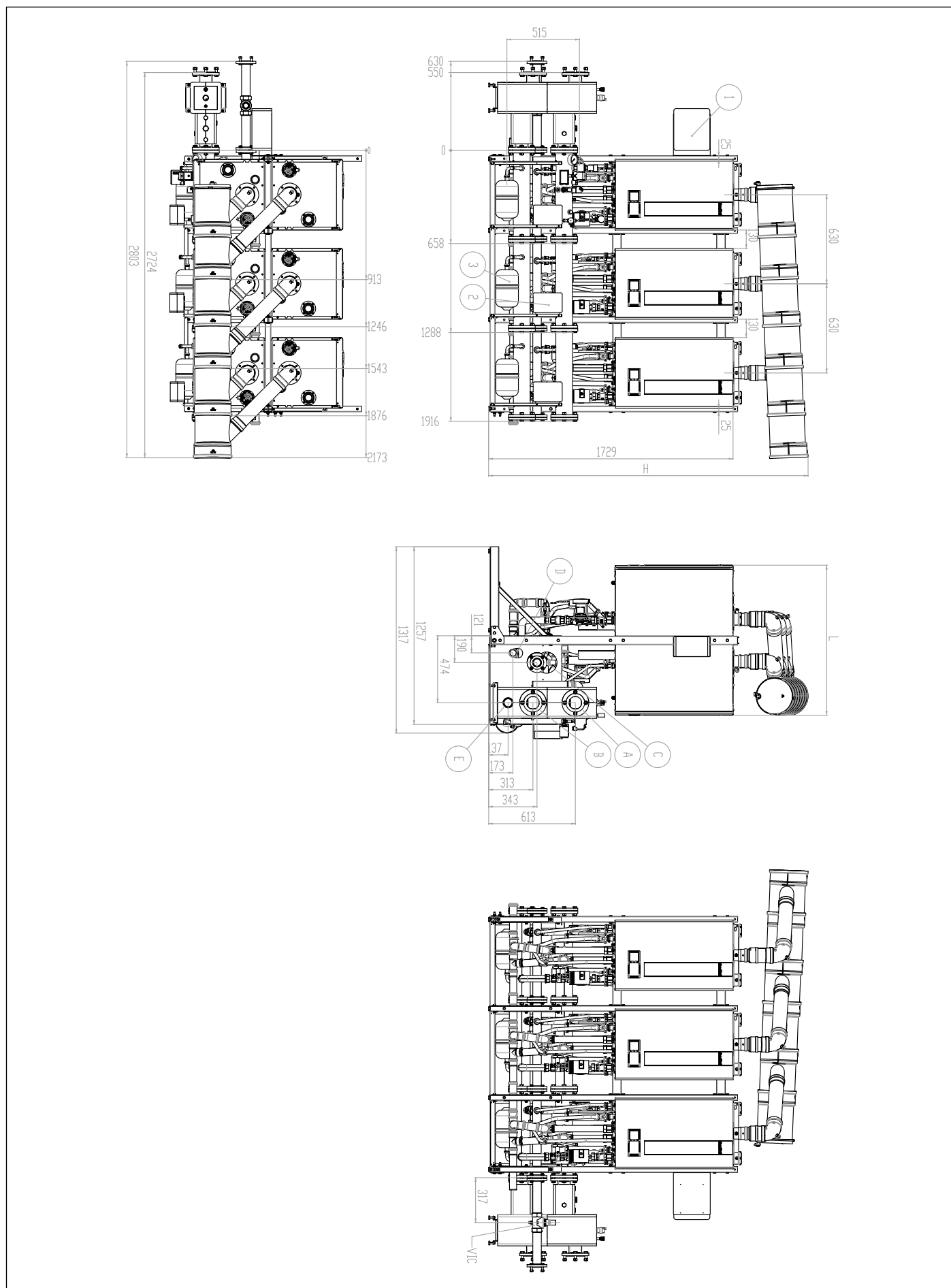


Fig. 10 Combinazione separatore idraulico sinistro

Rif	Descrizione
1	Quadro di collegamento generale – OPTIONAL (*)
2	Quadro di interconnessione max 2 moduli – OPTIONAL (*)
3	Vaso di espansione
A	Mandata circuito secondario flangiata DN 80 PN 6
B	Ritorno circuito secondario flangiato DN 80 PN 6
C	Ingresso gas flangiato DN 50 PN 6
D	Scarico condensa DN 50
E	Scarico disgiuntore G 1 1/2 F
(*)	accessorio non fornito di serie . Contiene la scatola e i componenti elettrici da montare in loco e la staffa di fissaggio alla struttura

MODELLO GENERATORE MODULARE	GENERATORI DI CALORE CH KR					CONFIG.	Pmax TARATURA VS INAIL	TMS	QUOTA L	QUOTA H	DIAMETRO MIN SCARICO FUMI
	45	60	85	115	150						
-	-	-	-	-	-	[n+m]	bar	°C	mm	mm	mm
90	x2	-	-	-	-	1+1	3	110	1060	2200	200
120	-	x2	-	-	-	1+1	3,5				
145	-	x1	x1	-	-	1+1	3,5				
170	-	-	x2	-	-	1+1	5				
180	-	x3	-	-	-	2+1	3,5				
205	-	x2	x1	-	-	2+1	3,5				
240	-	-	-	x2	-	1+1					
255	-	-	x3	-	-	2+1					
270	-	-	-	x1	x1	1+1					
300	-	-	-	-	x2	1+1					
360	-	-	-	x3	-	2+1					
390	-	-	-	x2	x1	2+1					
450	-	-	-	-	x3	2+1					
480	-	-	-	x4	-	2+2					
540	-	-	-	x2	x2	2+2					
600	-	-	-	-	x4	2+2					
660	-	-	-	x3	x2	3+2					
750	-	-	-	-	x5	3+2					
810	-	-	-	x3	x3	3+3					
900	-	-	-	-	x6	3+3					
									1422	2220	
									1060		
										2120	
											2130
											2150
											2180
											2190
											250

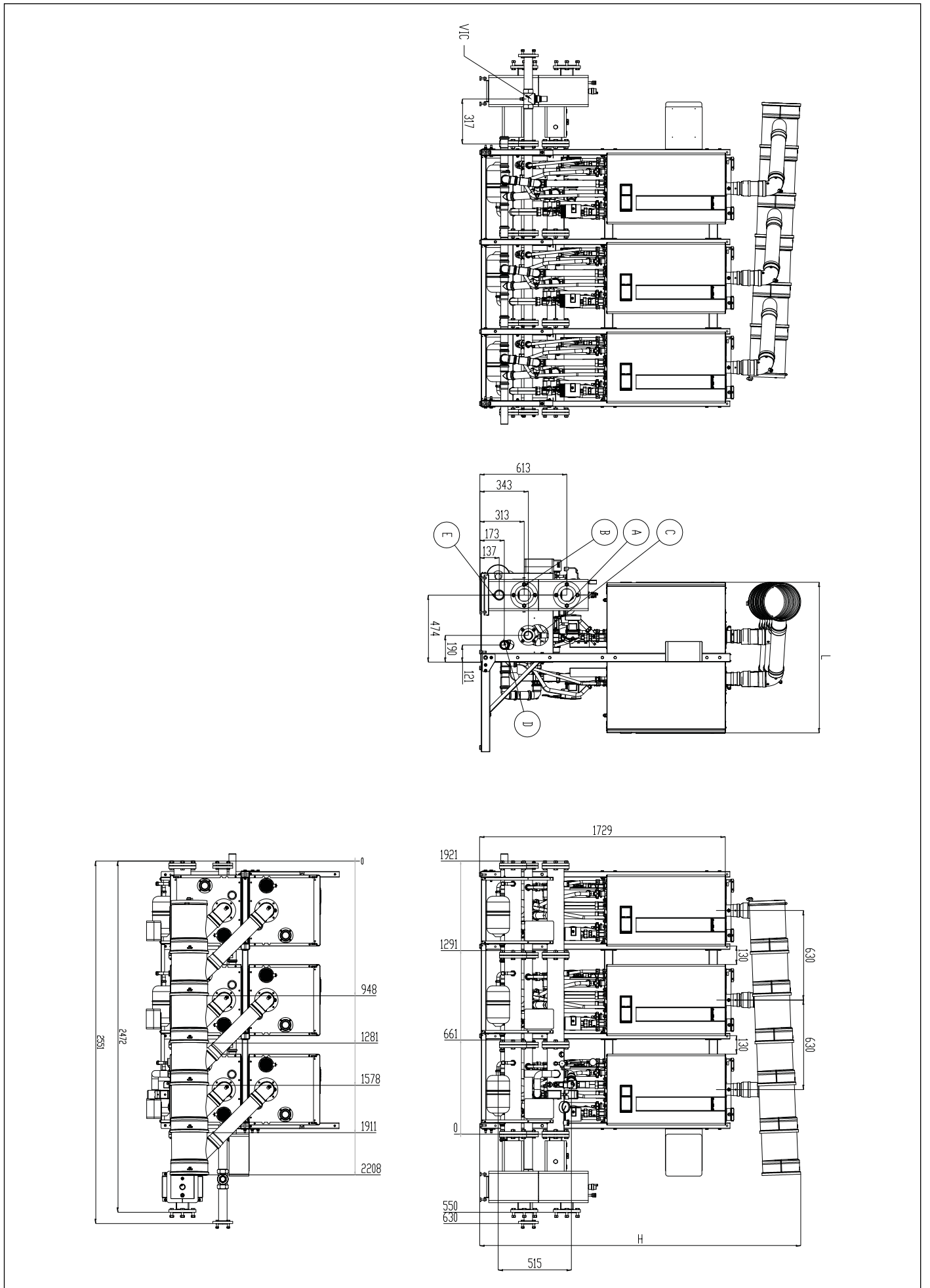


Fig. 11 Combinazione separatore idraulico destro



Rif	Descrizione
1	Quadro di collegamento generale – OPTIONAL (*)
2	Quadro di interconnessione max 2 moduli – OPTIONAL (*)
3	Vaso di espansione
A	Mandata circuito secondario flangiata DN 80 PN 6
B	Ritorno circuito secondario flangiato DN 80 PN 6
C	Ingresso gas flangiato DN 50 PN 6
D	Scarico condensa DN 50
E	Scarico disgiuntore G 1 1/2 F
(*)	accessorio non fornito di serie . Contiene la scatola e i componenti elettrici da montare in loco e la staffa di fissaggio alla struttura

MODELLO GENERATORE MODULARE	GENERATORI DI CALORE CH KR					CONFIG.	Pmax TARATURA VS INAIL	TMS	QUOTA L	QUOTA H	DIAMETRO MIN SCARICO FUMI
	45	60	85	115	150						
-	-	-	-	-	-	[n+m]	bar	°C	mm	mm	mm
90	x2	-	-	-	-	1+1	3	110	1060	2200	200
120	-	x2	-	-	-	1+1	3,5				
145	-	x1	x1	-	-	1+1	3,5				
170	-	-	x2	-	-	1+1	5				
180	-	x3	-	-	-	2+1	3,5				
205	-	x2	x1	-	-	2+1	3,5				
240	-	-	-	x2	-	1+1	5		1422	2220	
255	-	-	x3	-	-	2+1			1060	2120	
270	-	-	-	x1	x1	1+1			1422		
300	-	-	-	-	x2	1+1					
360	-	-	-	x3	-	2+1					
390	-	-	-	x2	x1	2+1				2130	
450	-	-	-	-	x3	2+1				2150	
480	-	-	-	x4	-	2+2					
540	-	-	-	x2	x2	2+2					
600	-	-	-	-	x4	2+2					
660	-	-	-	x3	x2	3+2	2180	250			
750	-	-	-	-	x5	3+2					
810	-	-	-	x3	x3	3+3					
900	-	-	-	-	x6	3+3			2190		

## 1.6 Configurazione scambiatore a piastre sinistro/destro

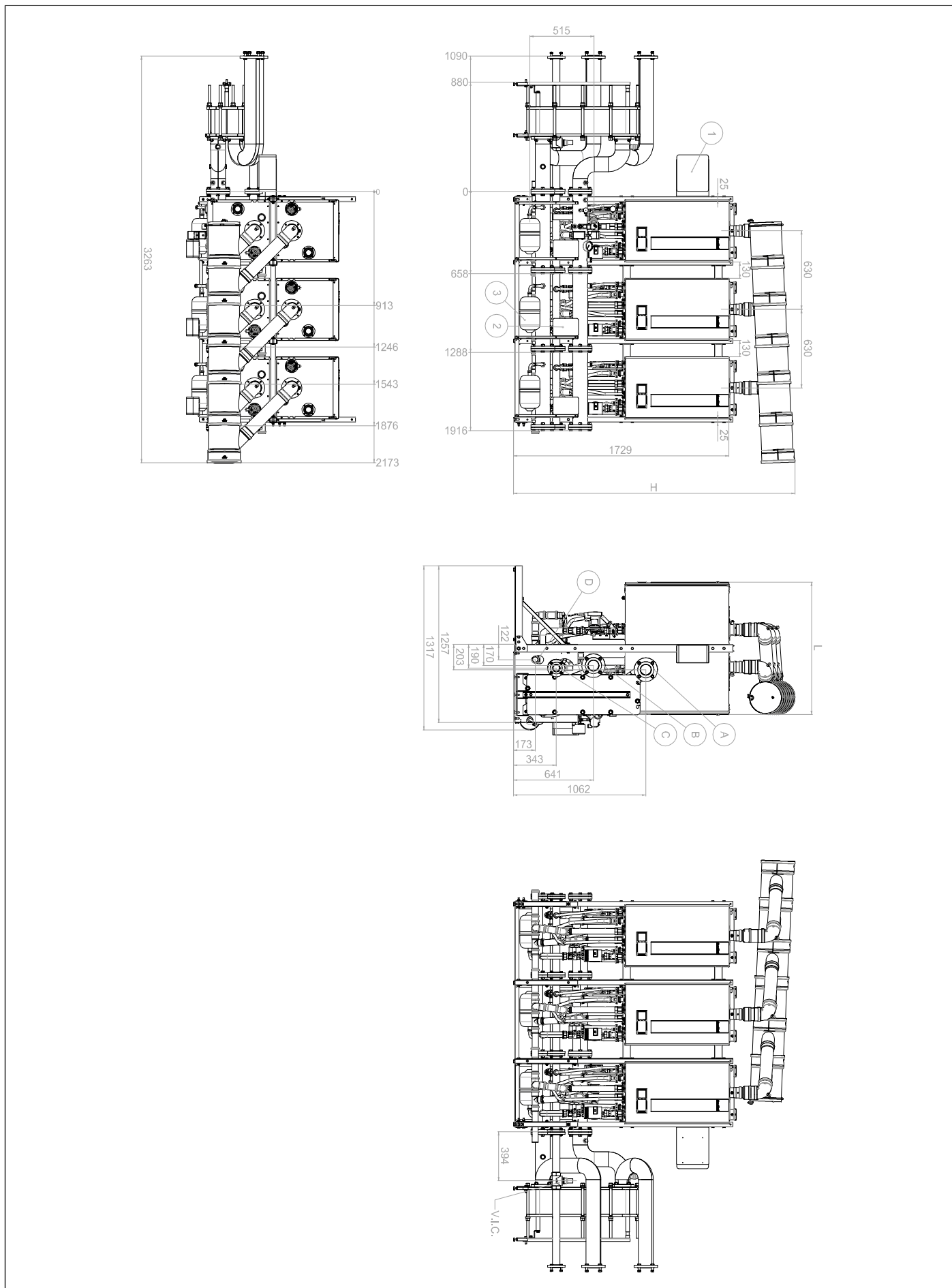


Fig. 12 Combinazione scambiatore a piastre sinistro

Rif	Descrizione
1	Quadro di collegamento generale – OPTIONAL (*)
2	Quadro di interconnessione max 2 moduli – OPTIONAL (*)
3	Vaso di espansione
A	Mandata circuito secondario flangiata DN 80 PN 6 (**)
B	Ritorno circuito secondario flangiato DN 80 PN 6 (**)
C	Ingresso gas flangiato DN 50 PN 6
D	Scarico condensa DN 50
(*)	accessorio non fornito di serie . Contiene la scatola e i componenti elettrici da montare in loco e la staffa di fissaggio alla struttura
(**)	<b>ATTENZIONE: i collettori mandata e ritorno da collegarsi al secondario dello scambiatore a piastre sono optional</b>

MODELLO GENERATORE MODULARE	GENERATORI DI CALORE CH KR					CONFIG.	Pmax TARATURA VS INAIL	TMS	QUOTA L	QUOTA H	DIAMETRO MIN SCARICO FUMI
	45	60	85	115	150						
-	-	-	-	-	-	[n+m]	bar	°C	mm	mm	mm
90	x2	-	-	-	-	1+1	3	110	1060	2200	200
120	-	x2	-	-	-	1+1	3,5				
145	-	x1	x1	-	-	1+1	3,5				
170	-	-	x2	-	-	1+1	5				
180	-	x3	-	-	-	2+1	3,5				
205	-	x2	x1	-	-	2+1	3,5				
240	-	-	-	x2	-	1+1	5		1422	2220	
255	-	-	x3	-	-	2+1			1060	2120	
270	-	-	-	x1	x1	1+1			1422		
300	-	-	-	-	x2	1+1					
360	-	-	-	x3	-	2+1					
390	-	-	-	x2	x1	2+1				2130	
450	-	-	-	-	x3	2+1				2150	
480	-	-	-	x4	-	2+2					
540	-	-	-	x2	x2	2+2					
600	-	-	-	-	x4	2+2					
660	-	-	-	x3	x2	3+2	2180				
750	-	-	-	-	x5	3+2					
810	-	-	-	x3	x3	3+3					
900	-	-	-	-	x6	3+3		2190	250		

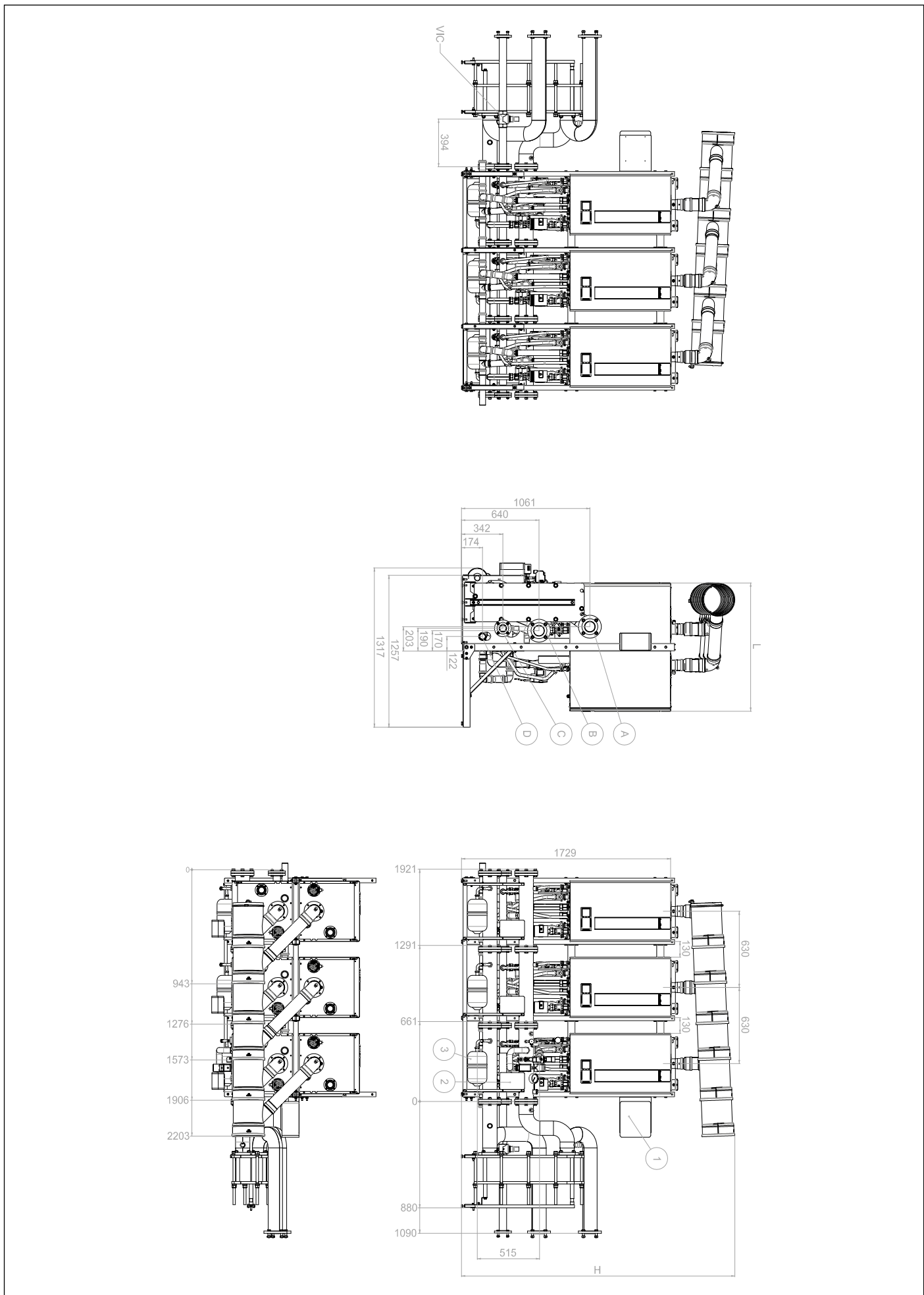
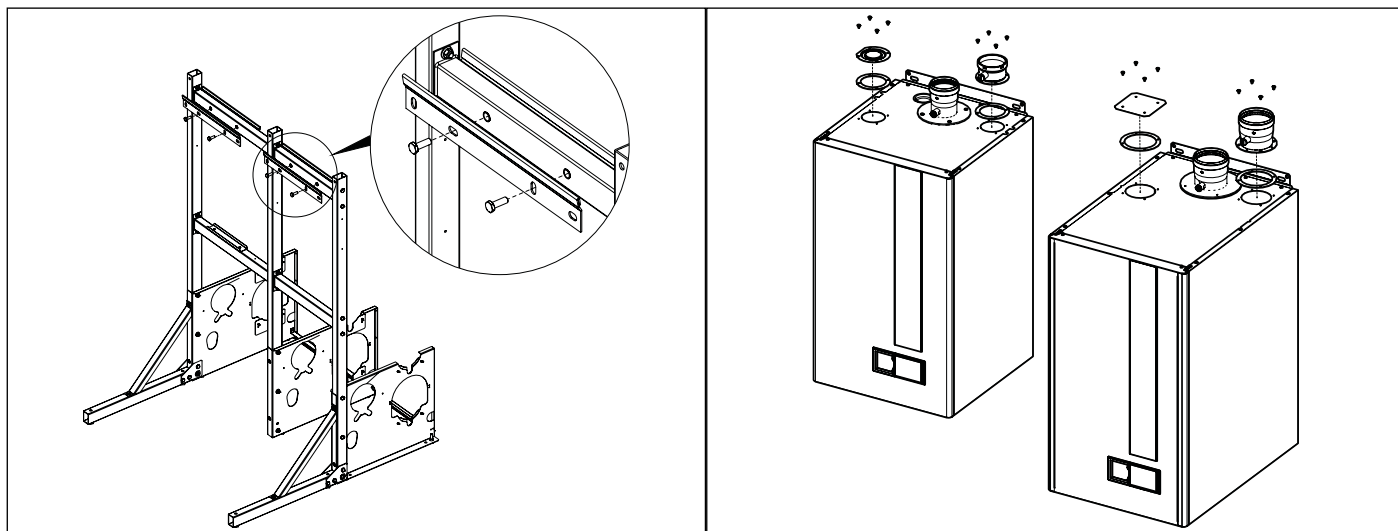


Fig. 13 Combinazione scambiatore a piastre destro

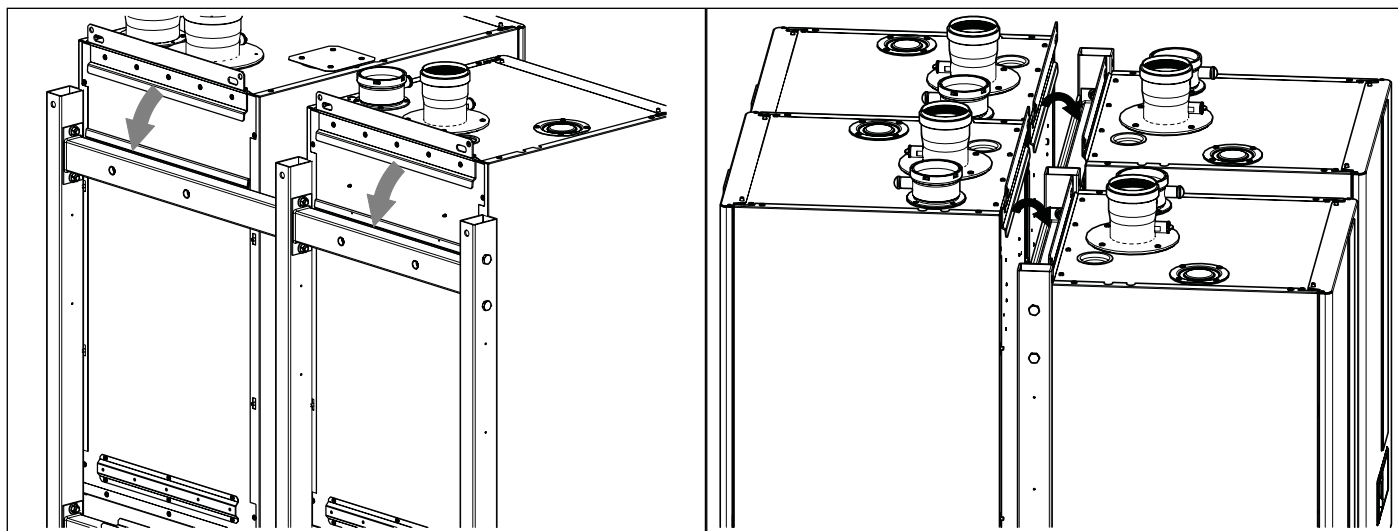
Rif	Descrizione
1	Quadro di collegamento generale – OPTIONAL (*)
2	Quadro di interconnessione max 2 moduli – OPTIONAL (*)
3	Vaso di espansione
A	Mandata circuito secondario flangiata DN 80 PN 6 (**)
B	Ritorno circuito secondario flangiato DN 80 PN 6 (**)
C	Ingresso gas flangiato DN 50 PN 6
D	Scarico condensa DN 50
(*)	accessorio non fornito di serie . Contiene la scatola e i componenti elettrici da montare in loco e la staffa di fissaggio alla struttura
(**)	<b>ATTENZIONE: i collettori mandata e ritorno da collegarsi al secondario dello scambiatore a piastre sono optional</b>

MODELLO GENERATORE MODULARE	GENERATORI DI CALORE CH KR					CONFIG.	Pmax TARATURA VS INAIL	TMS	QUOTA L	QUOTA H	DIAMETRO MIN SCARICO FUMI
	45	60	85	115	150						
-	-	-	-	-	-	[n+m]	bar	°C	mm	mm	mm
90	x2	-	-	-	-	1+1	3	110	1060	2200	200
120	-	x2	-	-	-	1+1	3,5				
145	-	x1	x1	-	-	1+1	3,5				
170	-	-	x2	-	-	1+1	5				
180	-	x3	-	-	-	2+1	3,5				
205	-	x2	x1	-	-	2+1	3,5				
240	-	-	-	x2	-	1+1					
255	-	-	x3	-	-	2+1					
270	-	-	-	x1	x1	1+1					
300	-	-	-	-	x2	1+1					
360	-	-	-	x3	-	2+1					
390	-	-	-	x2	x1	2+1					
450	-	-	-	-	x3	2+1					
480	-	-	-	x4	-	2+2					
540	-	-	-	x2	x2	2+2					
600	-	-	-	-	x4	2+2					
660	-	-	-	x3	x2	3+2					
750	-	-	-	-	x5	3+2					
810	-	-	-	x3	x3	3+3					
900	-	-	-	-	x6	3+3					
									1422	2220	
									1060		
										2120	
											2130
											2150
											2180
											2190
											250

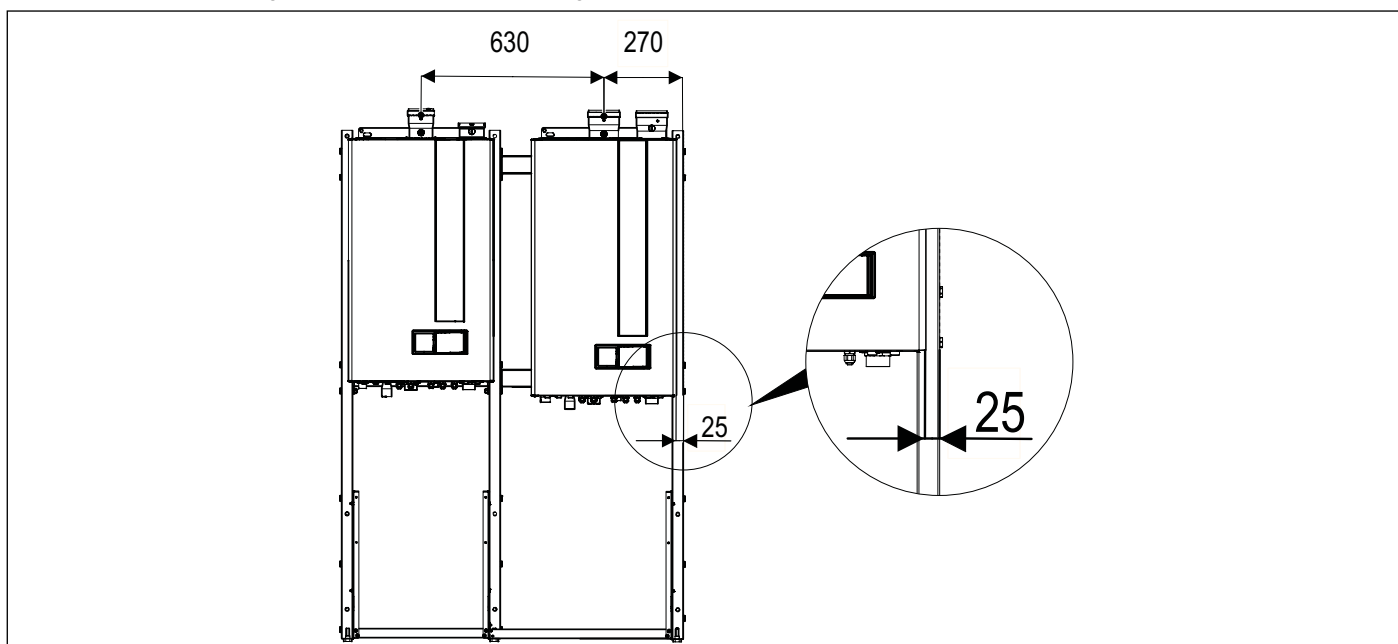
## 1.7 Posizionamento dei generatori sul telaio



Montare tramite viti nella parte posteriore del telaio le staffe di supporto delle caldaie.  
Montare su tutti i generatori i rispettivi tronchetti di scarico e i relativi tappi fumi come indicato in figura.

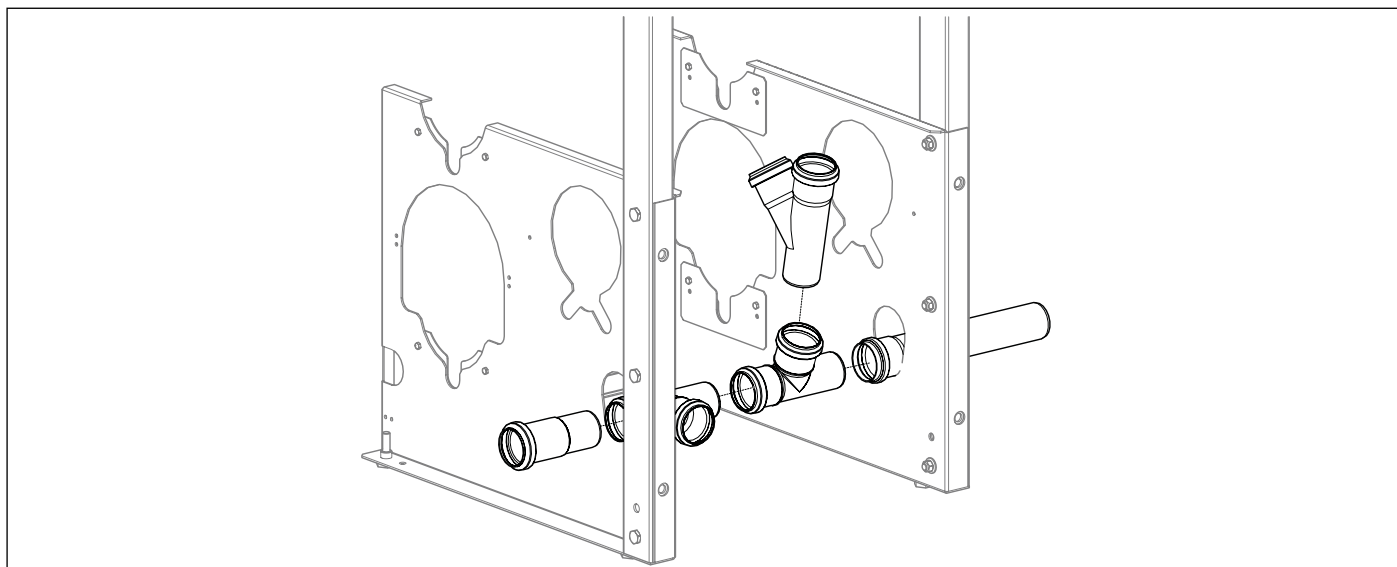


Fissare alla rastrelliera i generatori come indicato in figura.

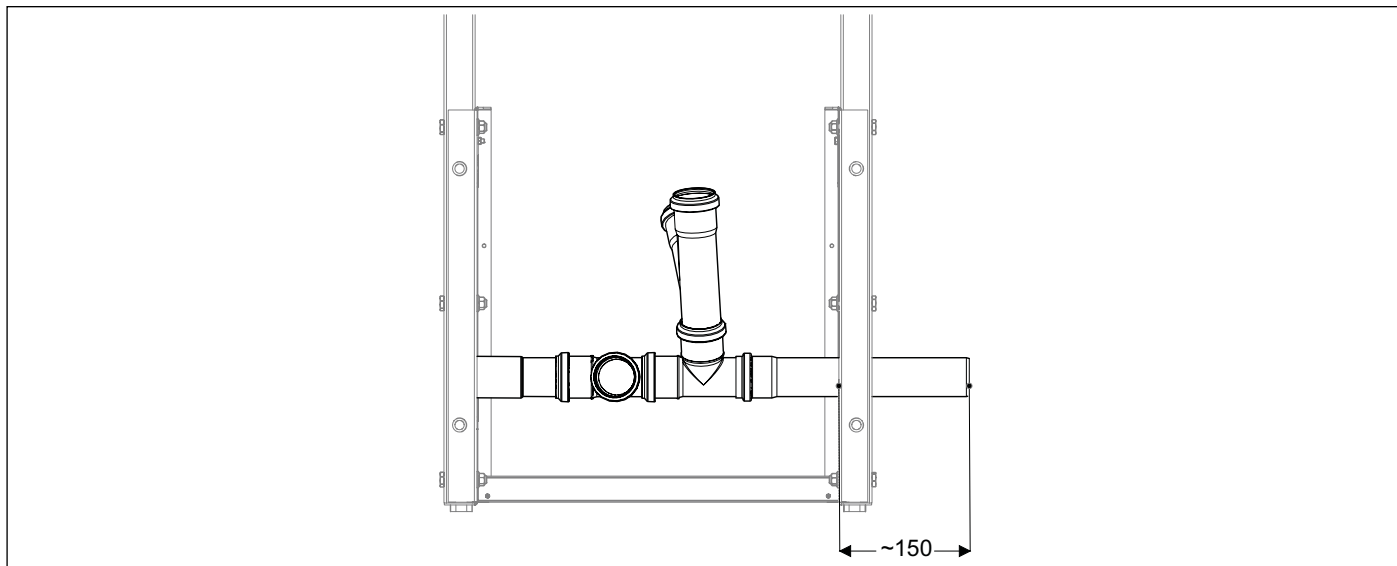


Verificare che i due generatori siano posizionati sulla rastrelliera alle misure definite in figura.

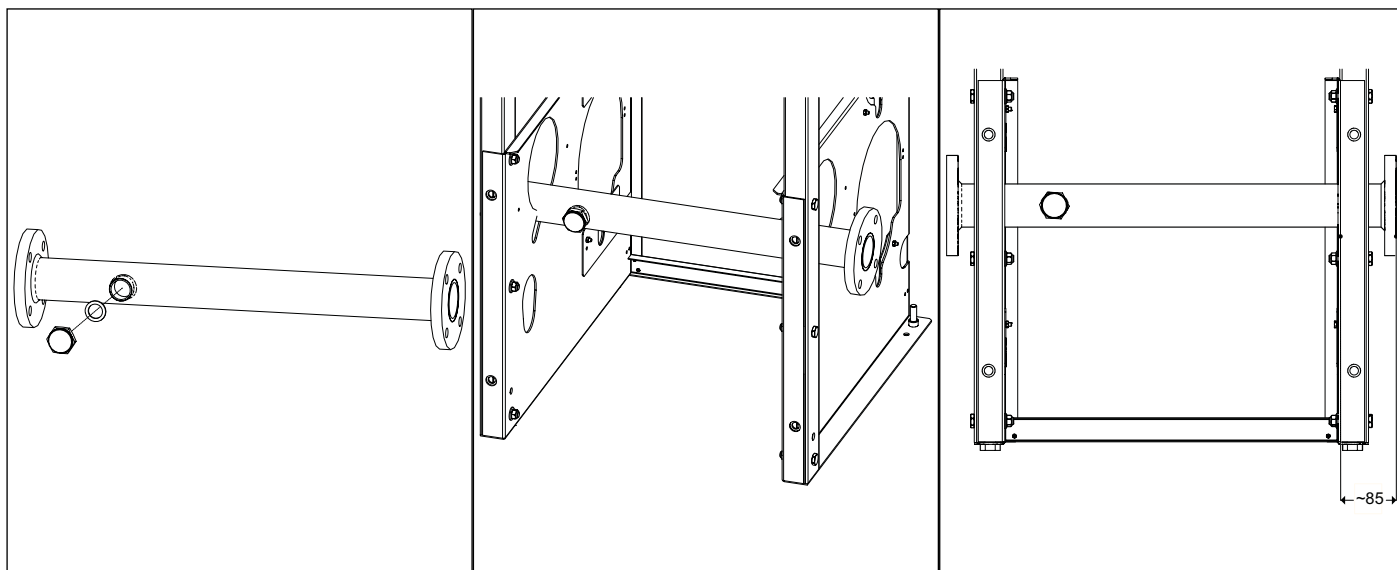
## 1.8 Assemblaggio dei componenti idraulici e gas del modulo di testa



Assemblare lo scarico della condensa seguendo le indicazioni della figura soprastante.

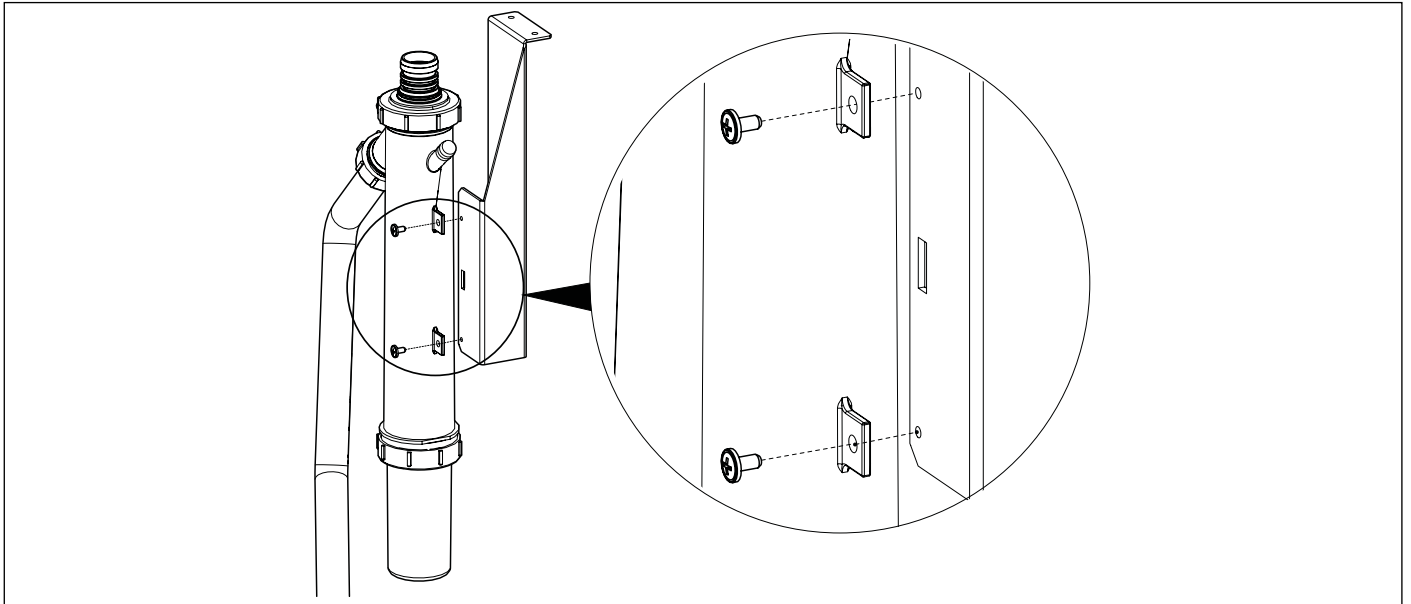


Verificare che lo scarico della condensa sia indicativamente posizionato alla misura definita in figura.

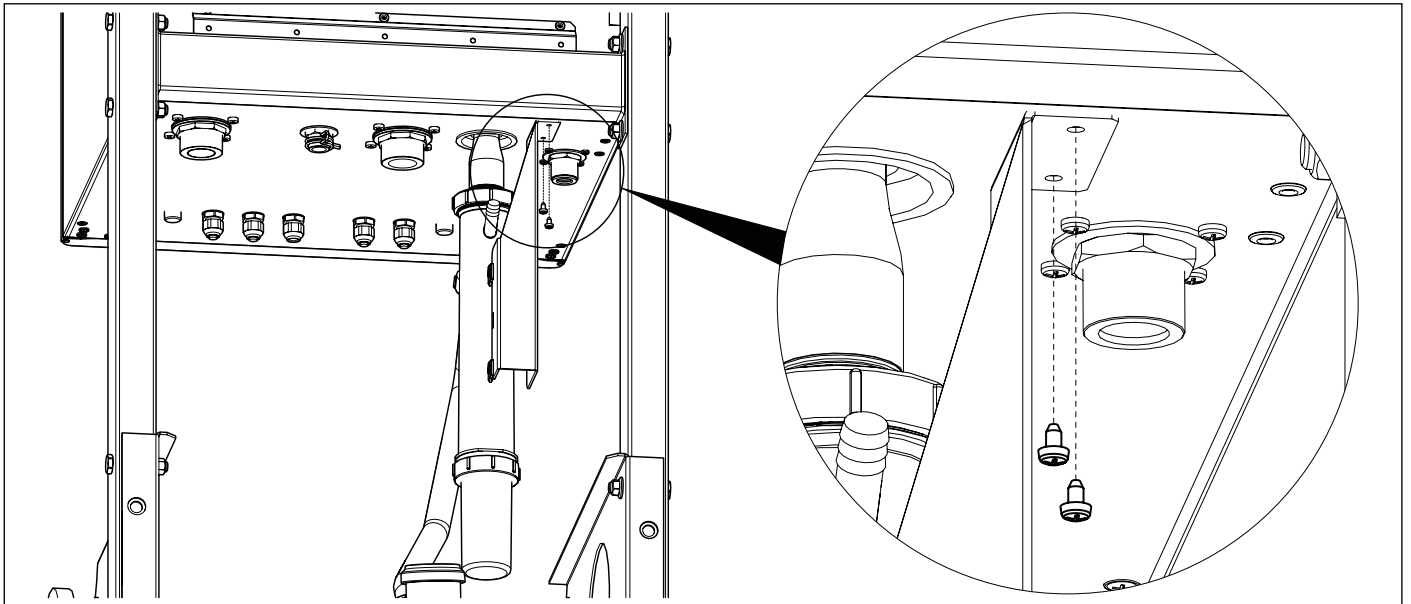


Fissare il tappo al collettore gas utilizzando la guarnizione in battuta fornita a corredo. Posizionare il collettore gas come indicato nella figura soprastante.

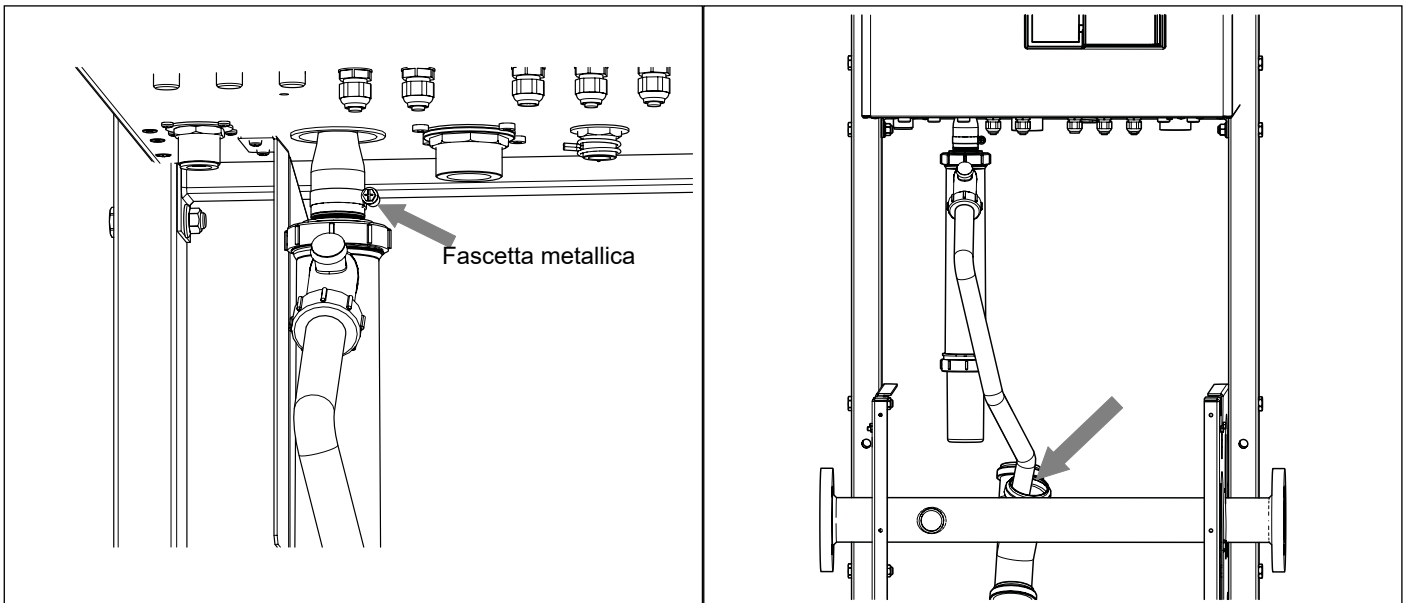
Verificare che il collettore gas sia indicativamente posizionato alla misura definita in figura.



Fissare tramite viti la staffa al sifone raccoglicondensa.

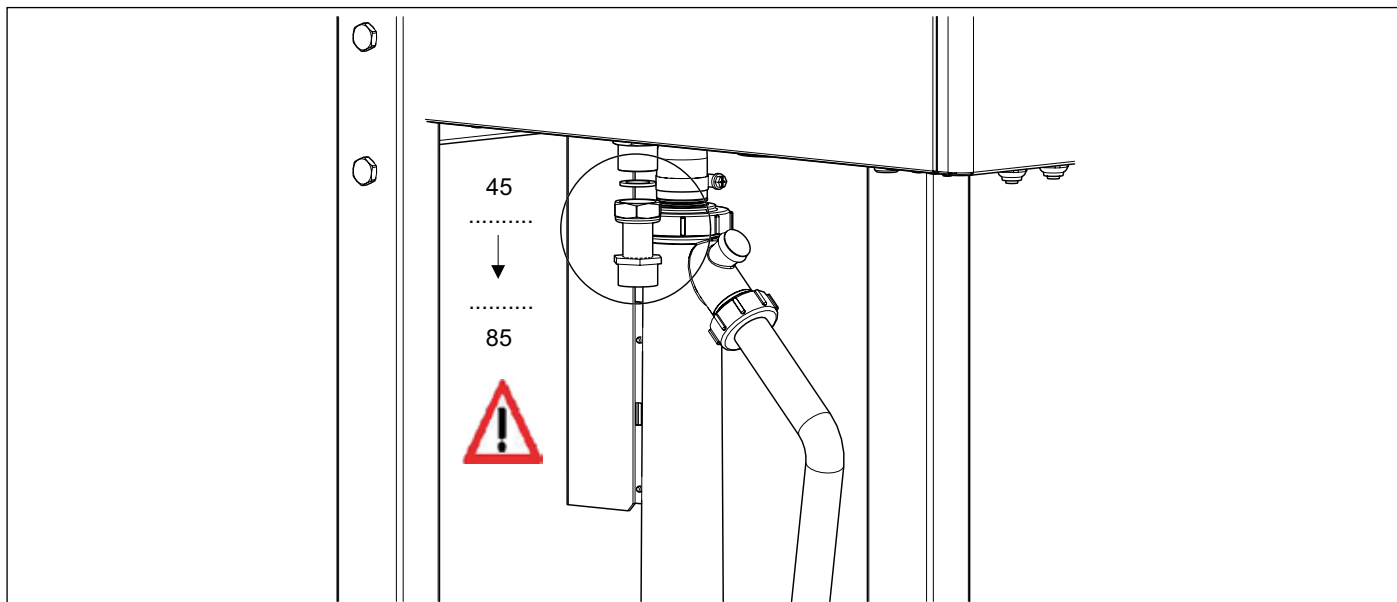


Fissare tramite viti la staffa con il sifone alla parte inferiore della caldaia come indicato in figura.

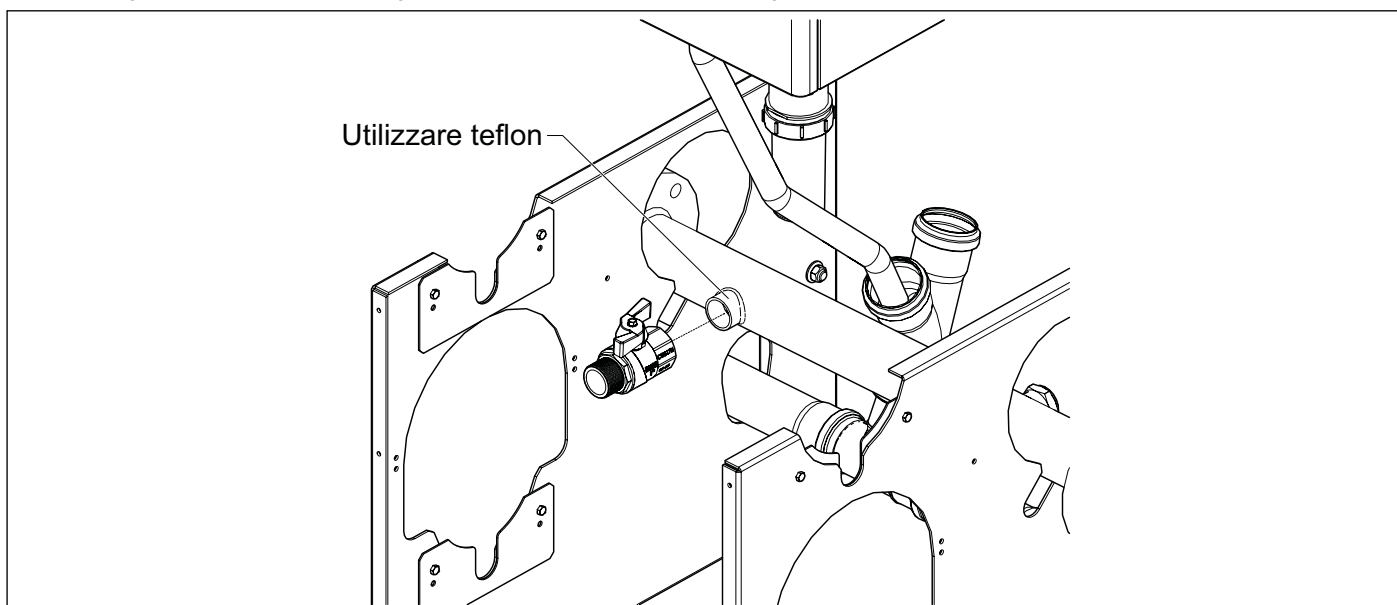


Fissare con fascetta metallica il sifone come raffigurato in immagine. Collegare lo scarico del sifone alla condotta di scarico.

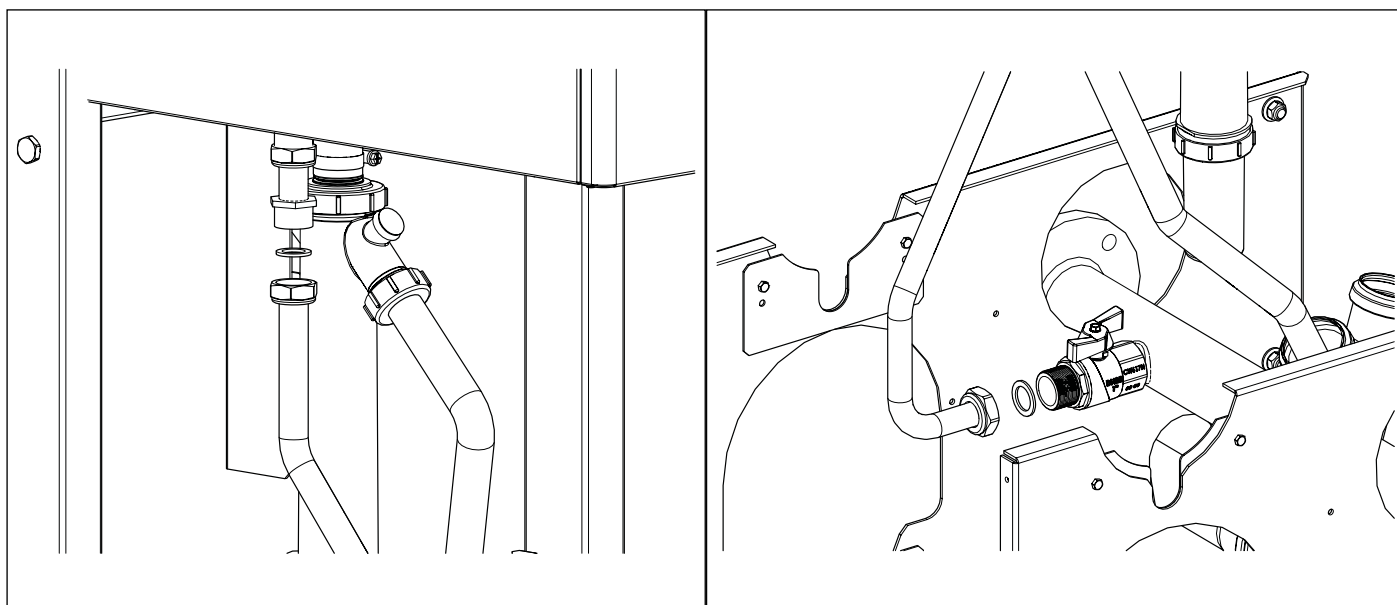




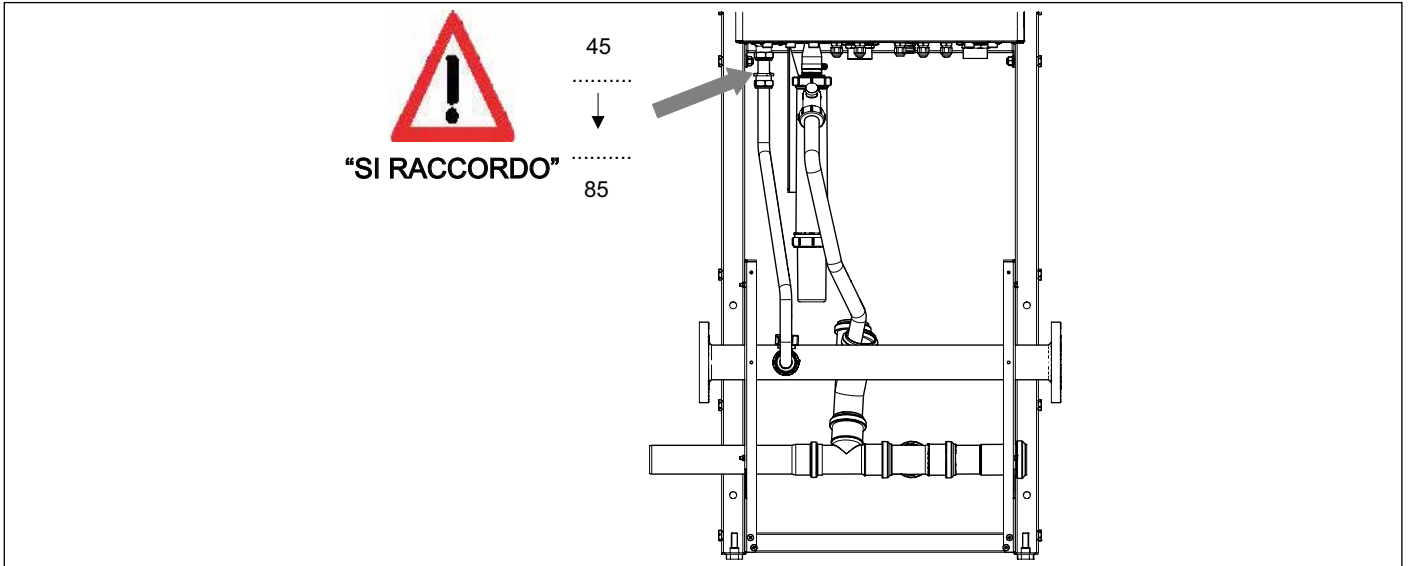
Montare la guarnizione e il raccordo gas solo per modelli di caldaie di taglia da 45 a 85.



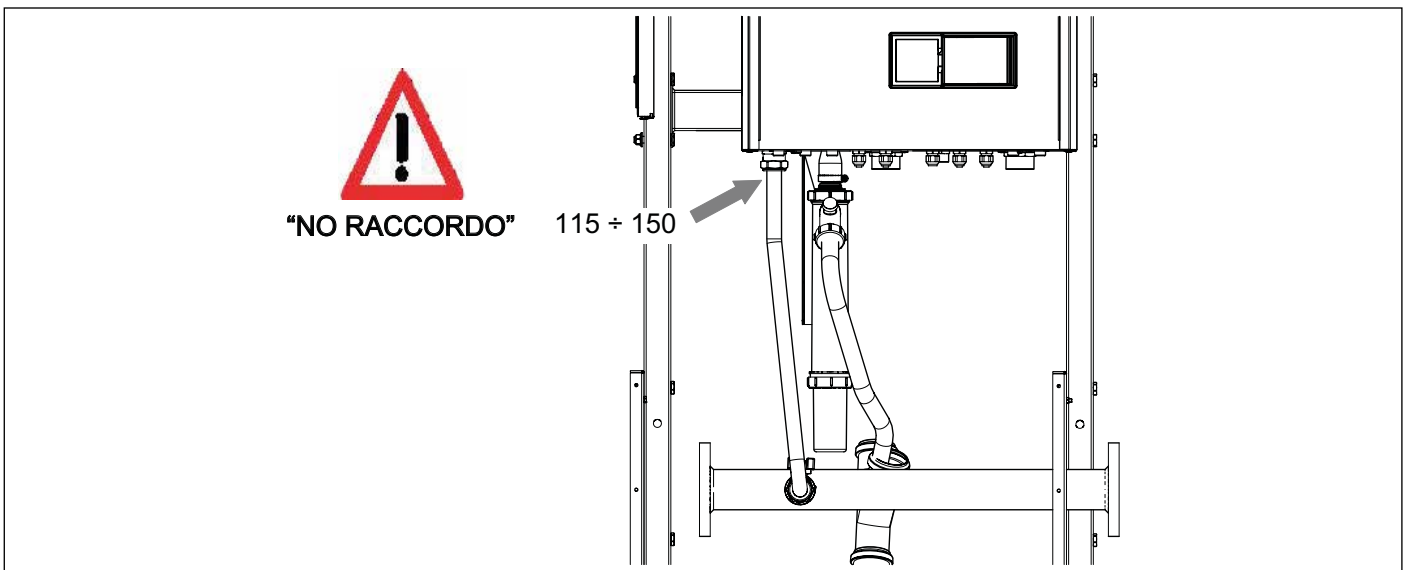
Montare il rubinetto gas.



Fissare il tubo del gas interponendo le guarnizioni di battuta fornite a corredo.

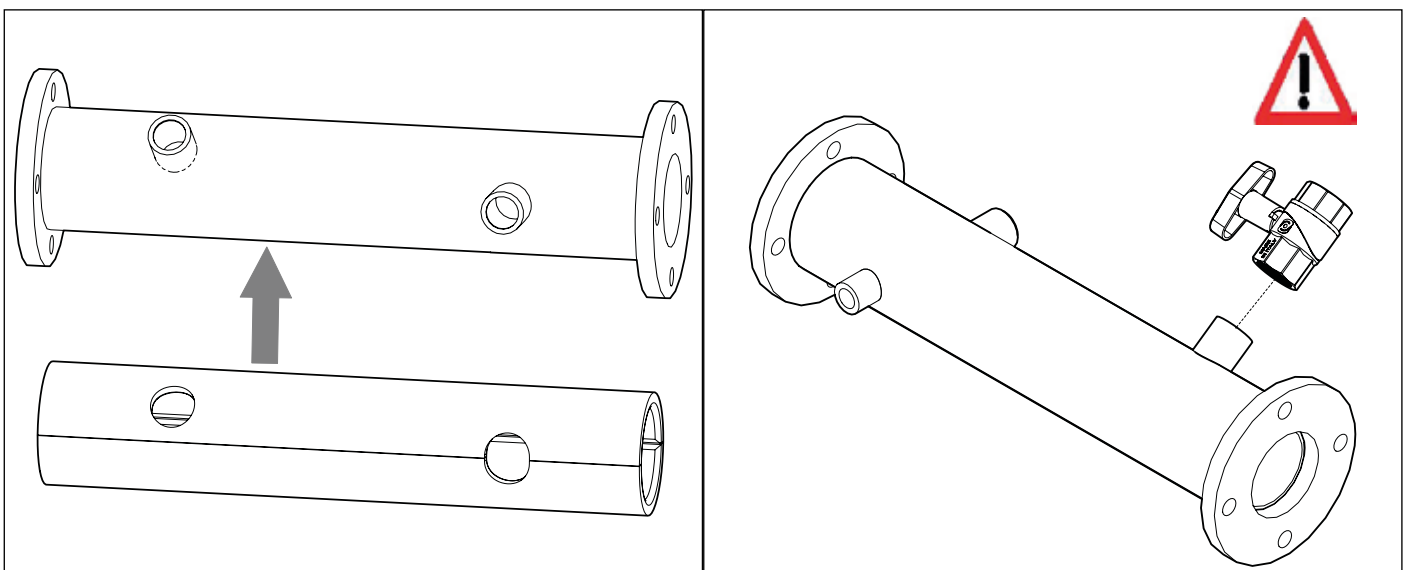


Montaggio del tubo gas in caso di modelli di caldaie di taglia da 45 a 85



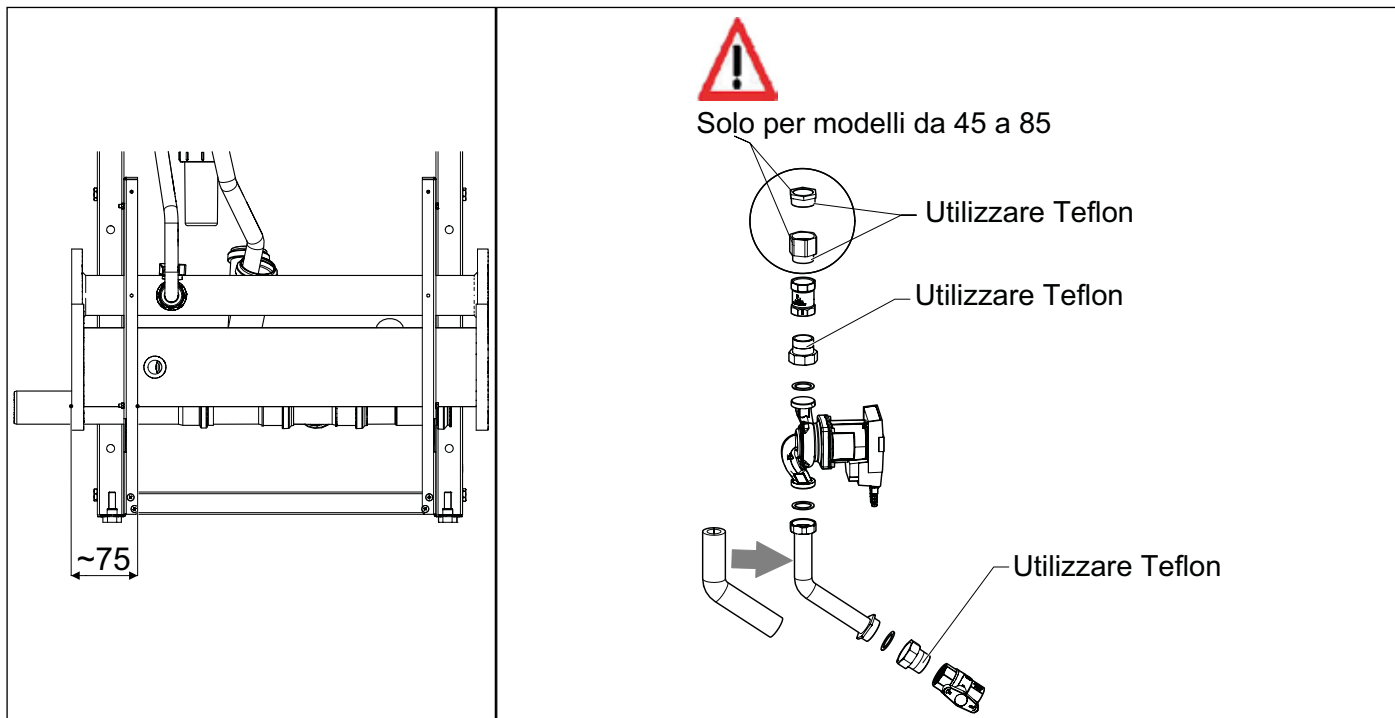
Montaggio del tubo gas in caso di modelli da 115 a 150.

In caso di caldaie modelli da 115 a 150 non è necessario montare il raccordo del gas sotto la caldaia.



Fissare l'isolante al collettore di ritorno.

Fissare il rubinetto al collettore di ritorno prima di posizionarlo sulla struttura.



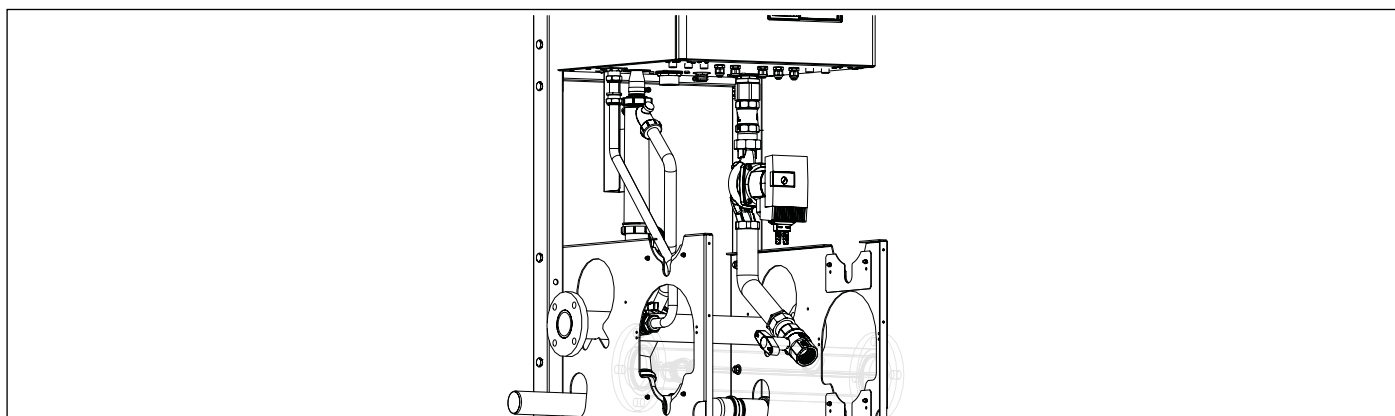
Verificare che il collettore di ritorno sia indicativamente posizionato alla misura definita in figura.

 **ATTENZIONE**

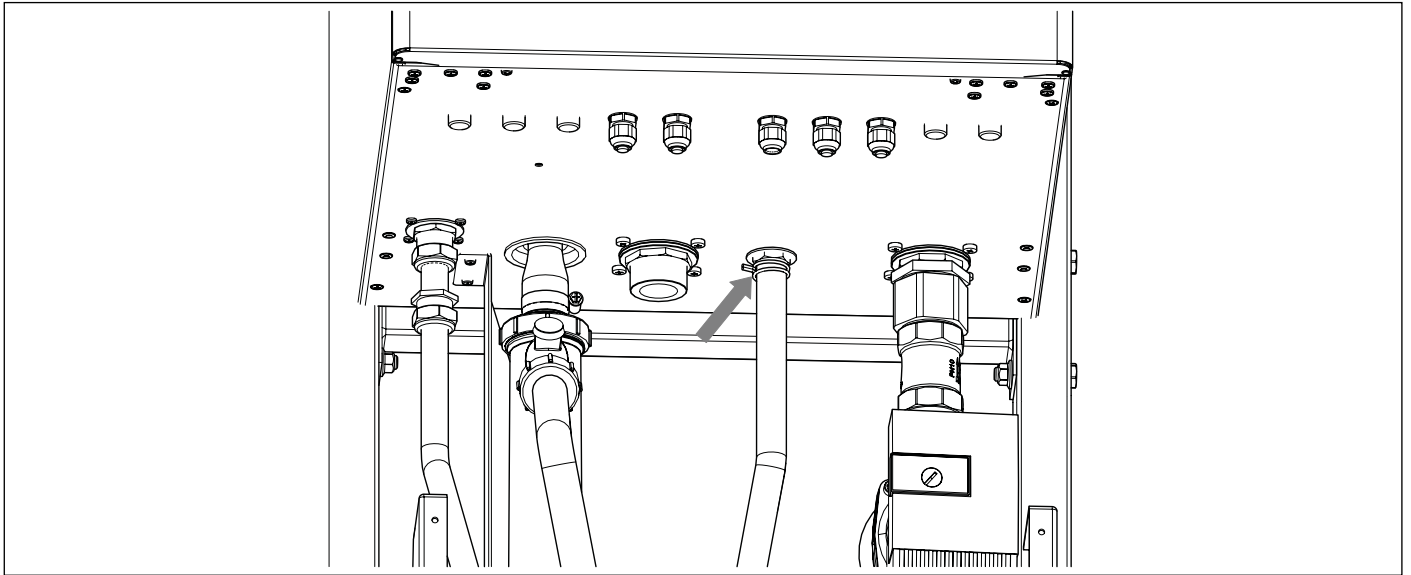
Per caldaie modelli 115 e 150: prima di montare la pompa sotto la caldaia è necessario montare alla pompa il cablaggio fornito a corredo.



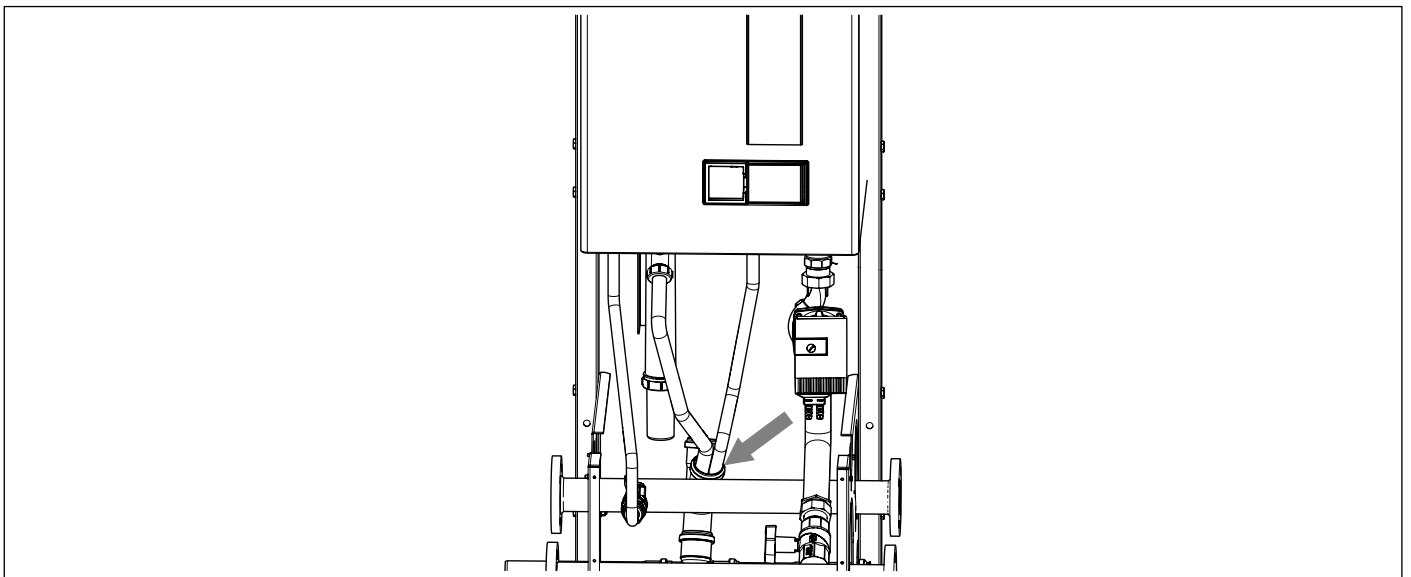
Fissare i componenti della parte idraulica prestando attenzione al verso di montaggio della valvola di non ritorno e al verso di montaggio del circolatore.



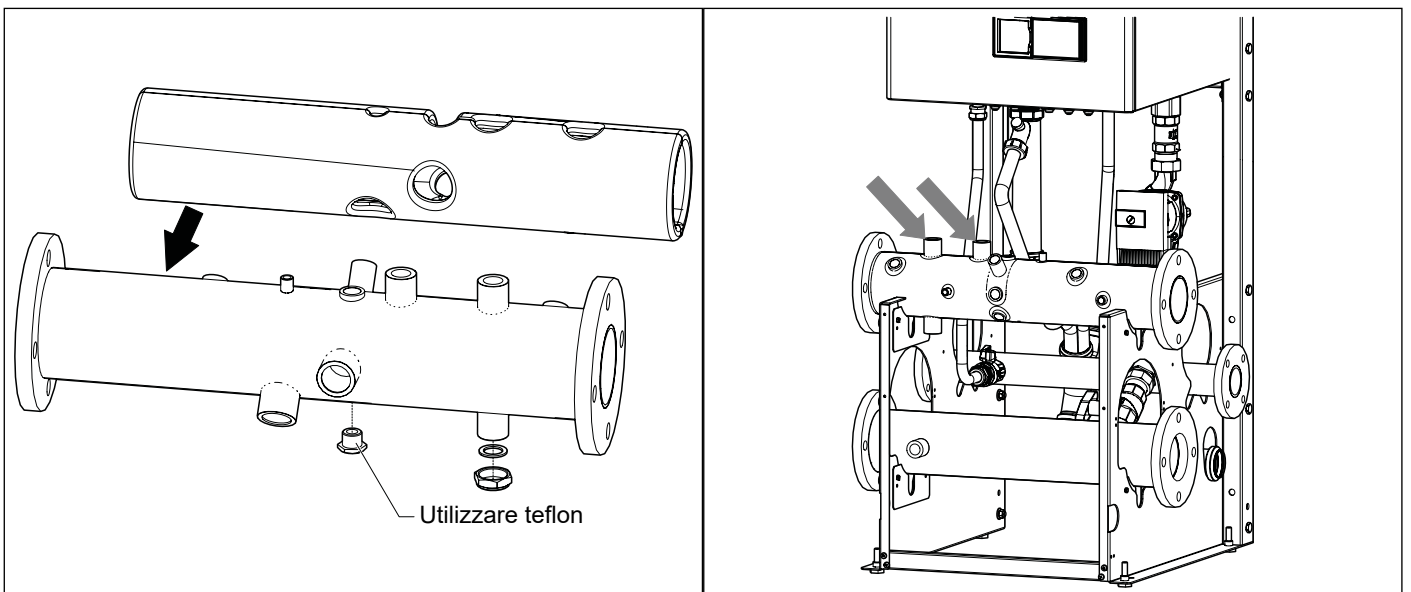
Fissare tra la caldaia e il collettore di ritorno i componenti idraulici.



Fissare alla caldaia, tamite molletta, il tubo di scarico della valvola di sicurezza.



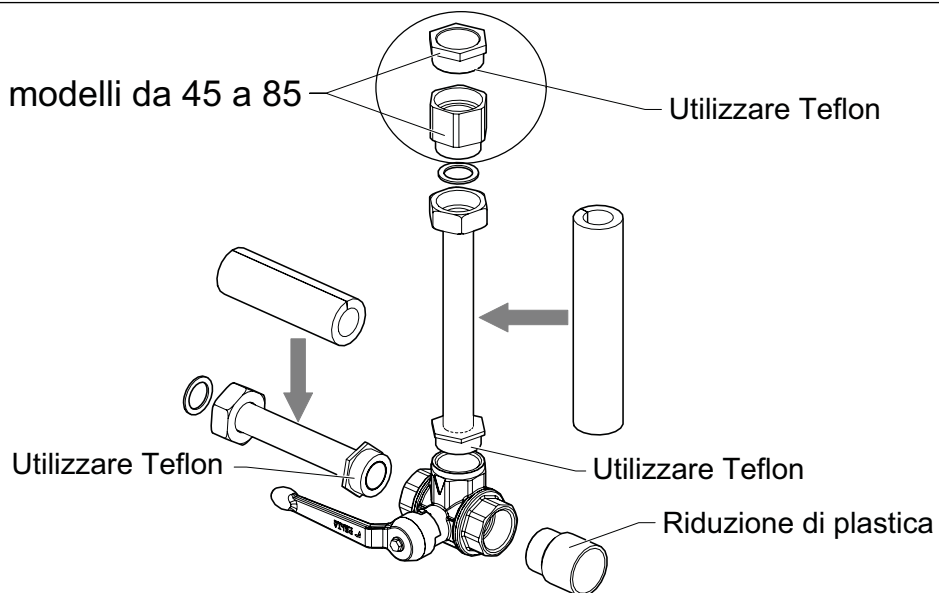
Infilare il tubo nella braga dello scarico della condensa.



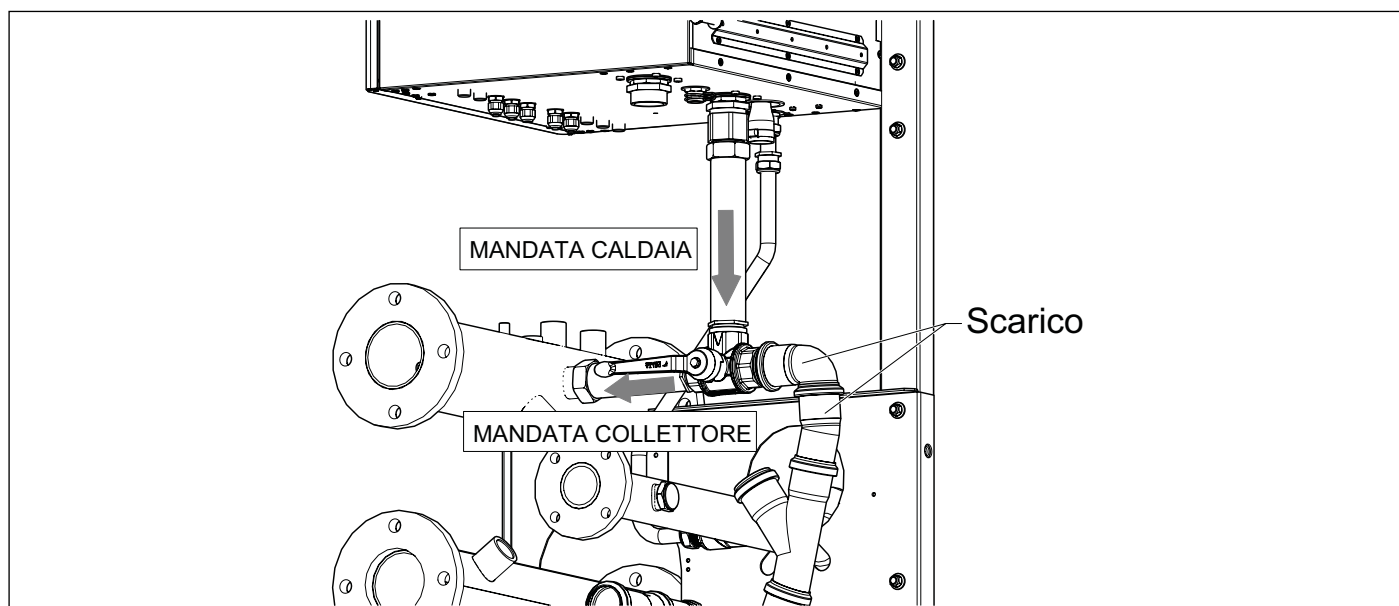
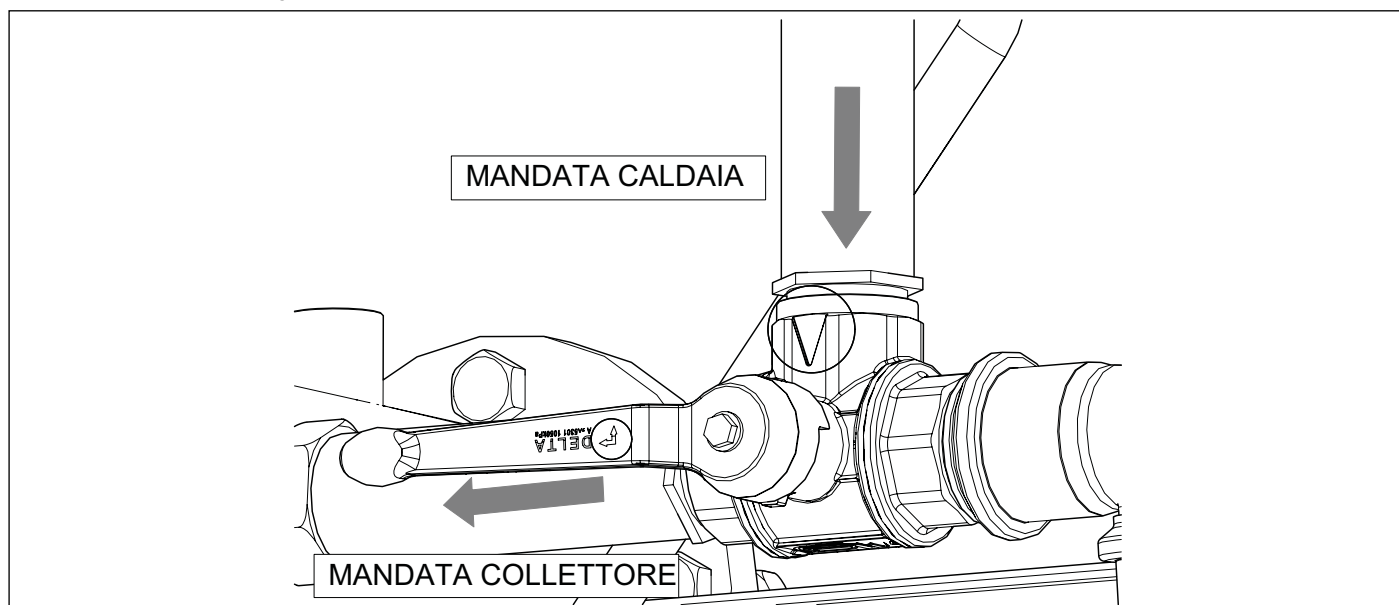
Fissare l'isolante e i tappi nella parte posteriore del collettore di mandata.  
 Posizionare il collettore di mandata nella posizione raffigurata in immagine.  
 L'orientamento non cambia in funzione del senso di espansione della cascata a destra o a sinistra.



Solo per modelli da 45 a 85

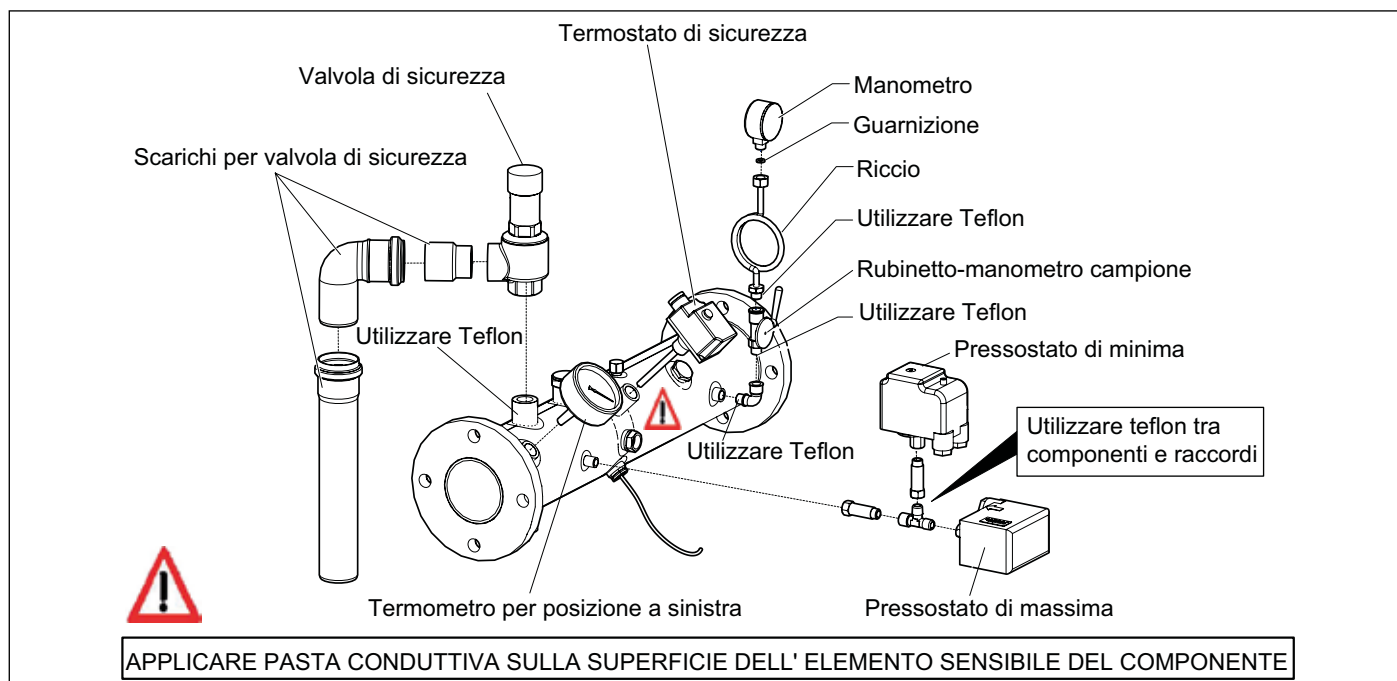
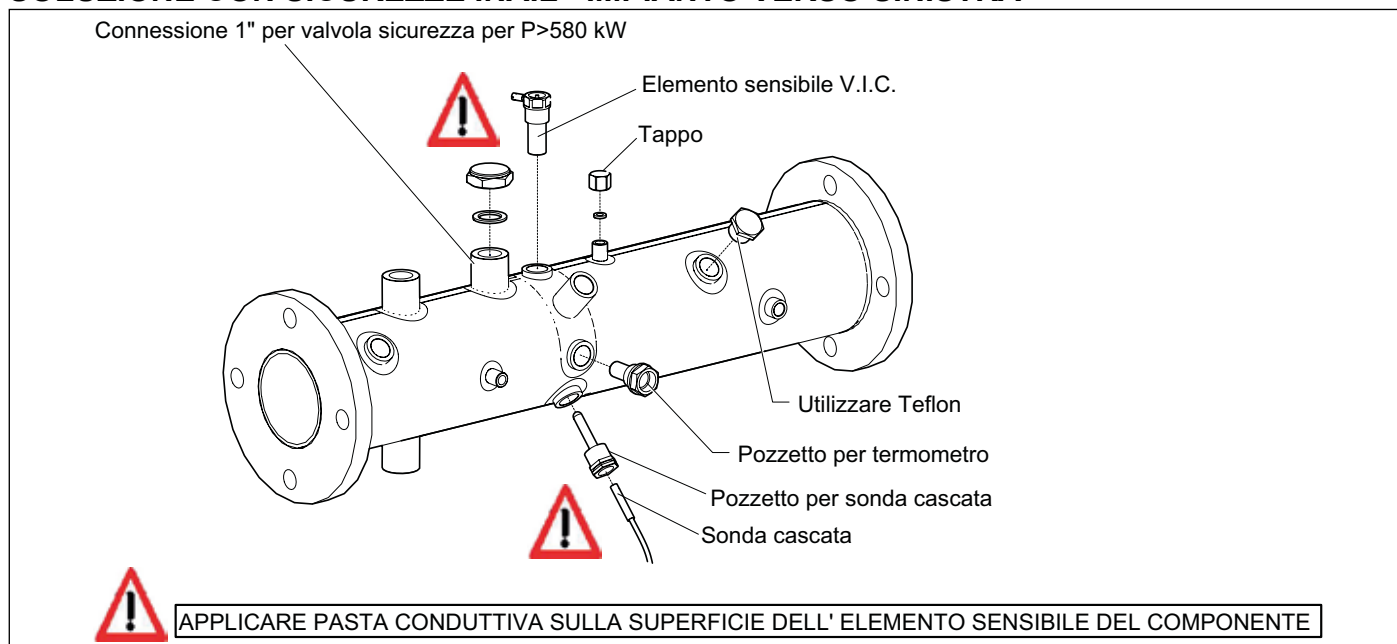


Fissare i componenti raffigurati alla valvola 3 vie.

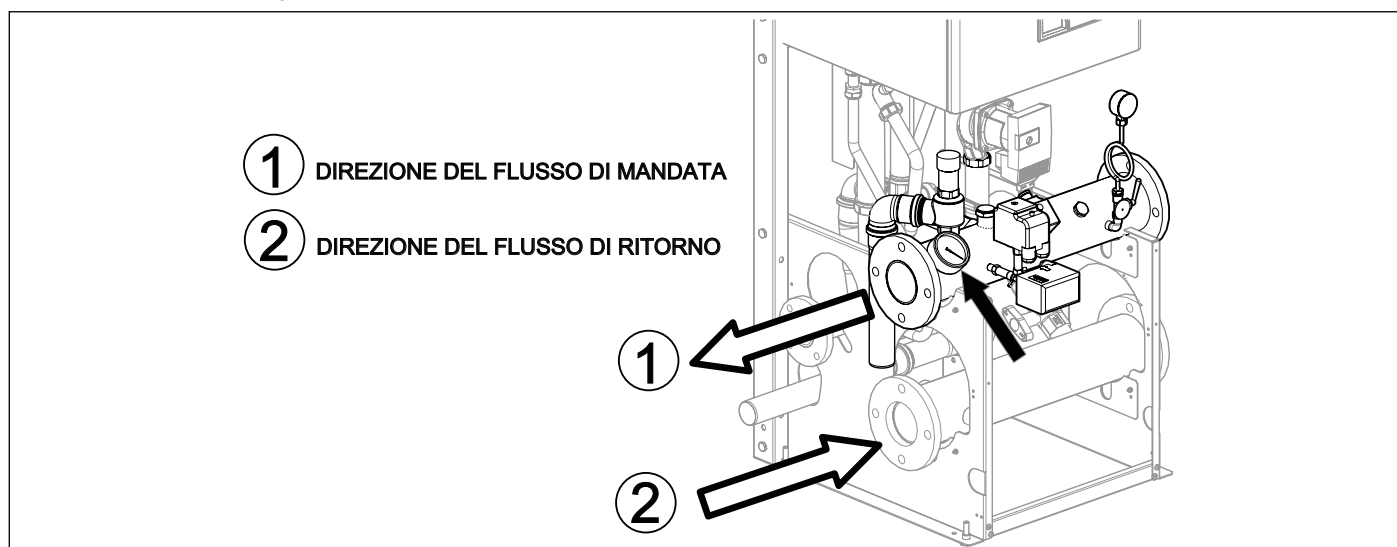


Montare l'assemblato ottenuto alla caldaia, al collettore di mandata e allo scarico.

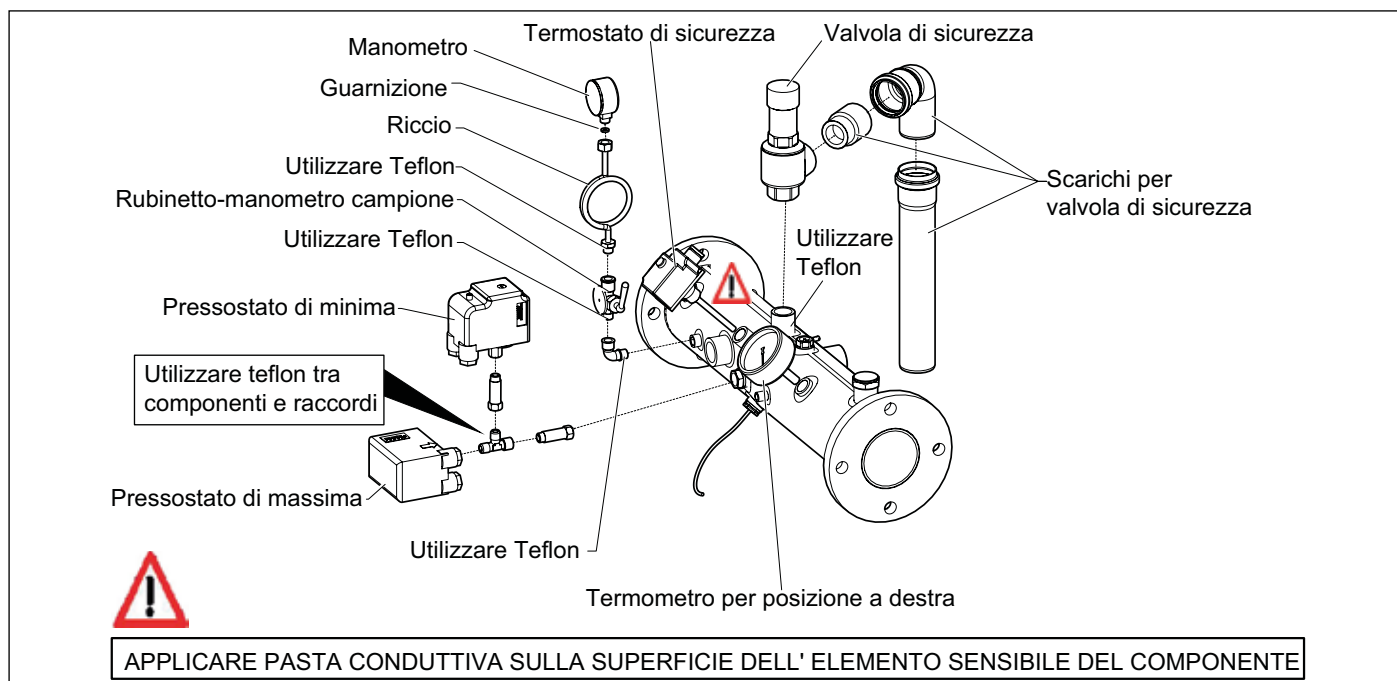
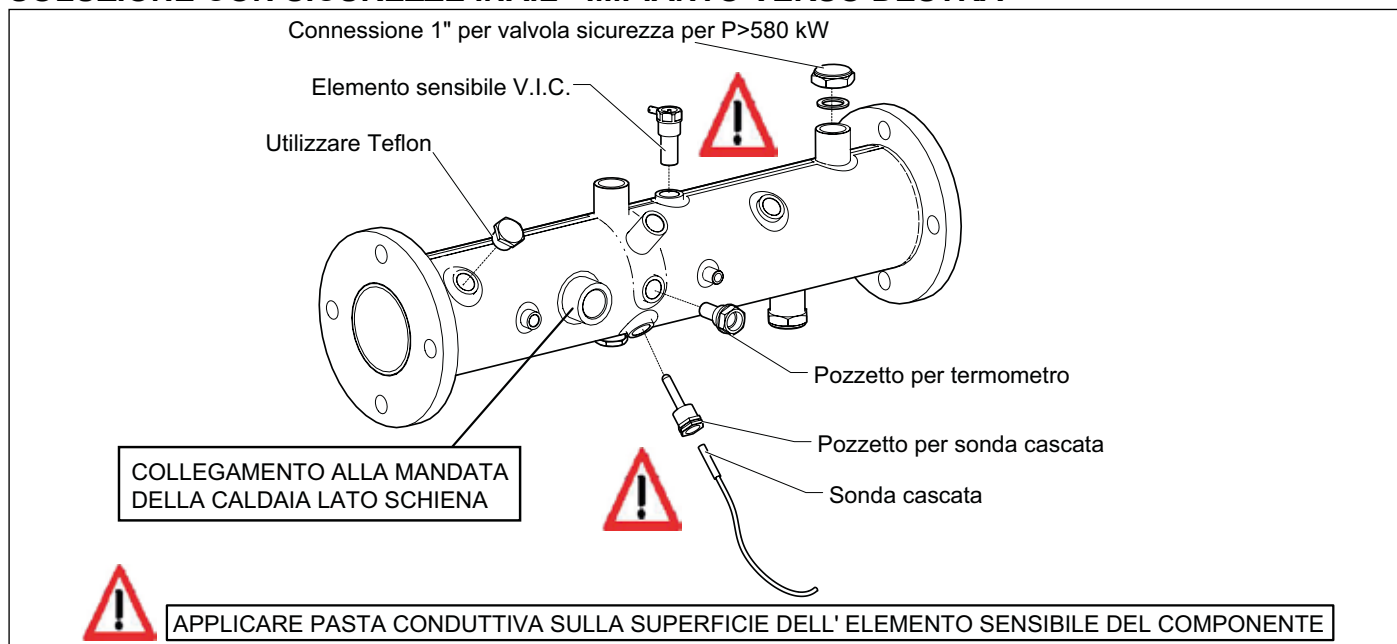
## SOLUZIONE CON SICUREZZE INAIL - IMPIANTO VERSO SINISTRA



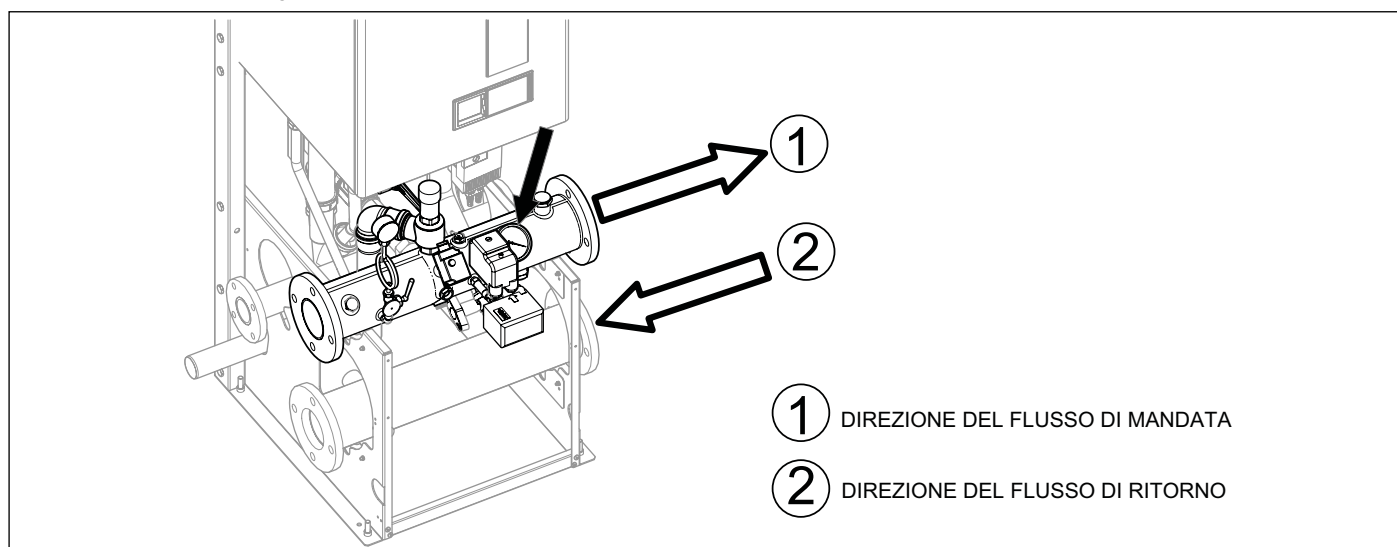
Fissare i componenti raffigurati al collettore di mandata.

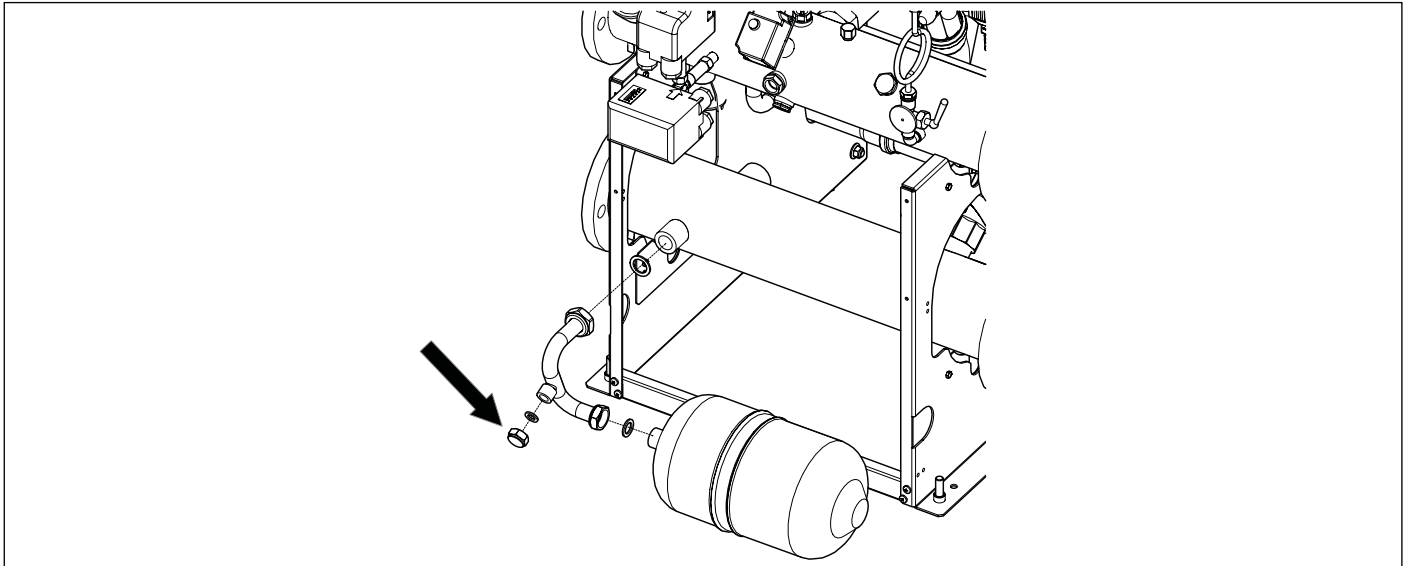


## SOLUZIONE CON SICUREZZE INAIL - IMPIANTO VERSO DESTRA



Fissare i componenti raffigurati al collettore di mandata.





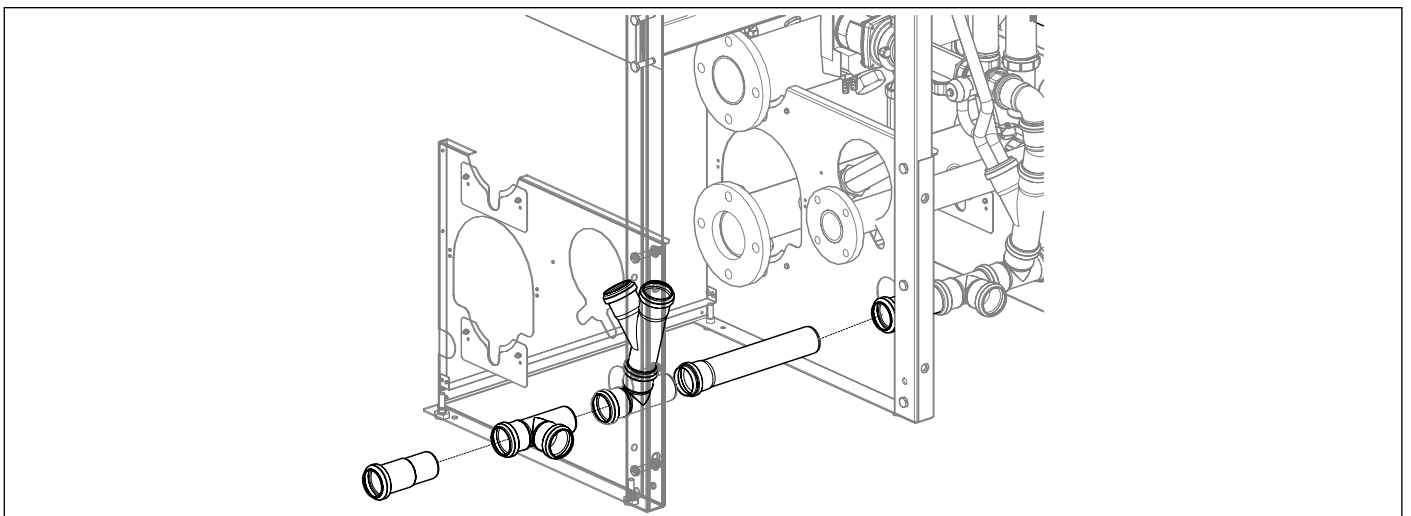
Fissare il tappo al tubo del vaso di espansione.  
 Fissare il tubo e il vaso di espansione al collettore di ritorno.



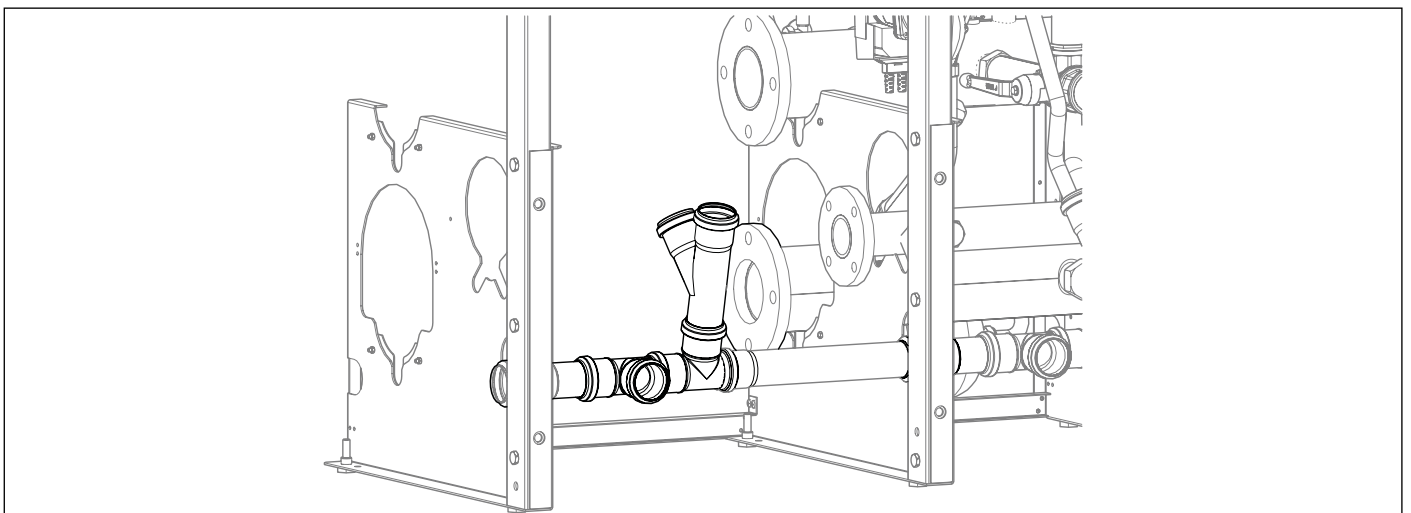
**ATTENZIONE**

**Assicurarsi che la pressione di pre-carica del vaso sia inferiore di 0,2 bar rispetto alla pressione di esercizio dell'impianto.**

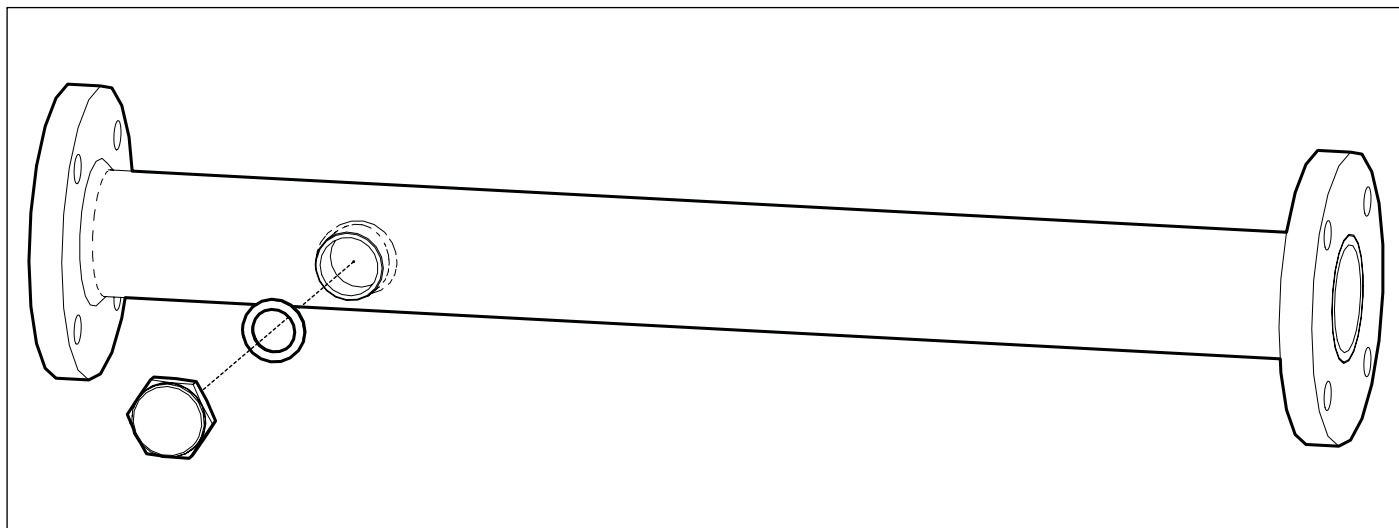
**1.9 Assemblaggio dei componenti idraulici e gas del modulo di espansione**



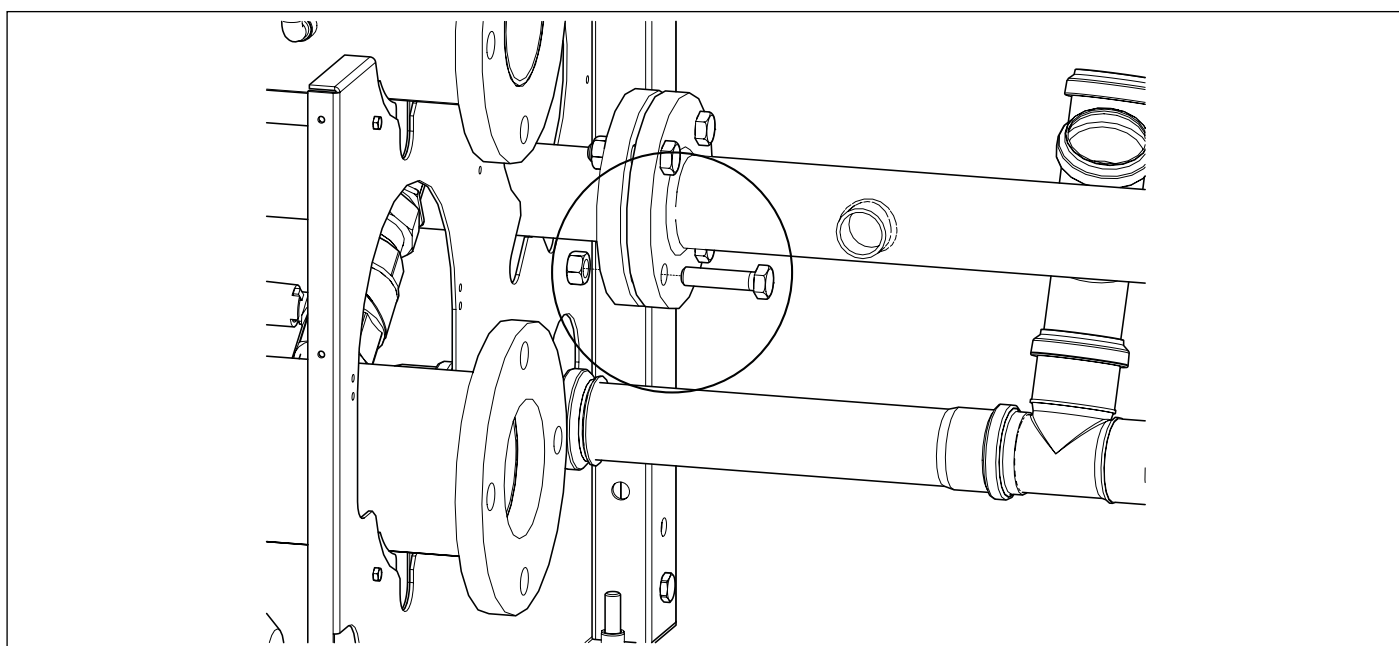
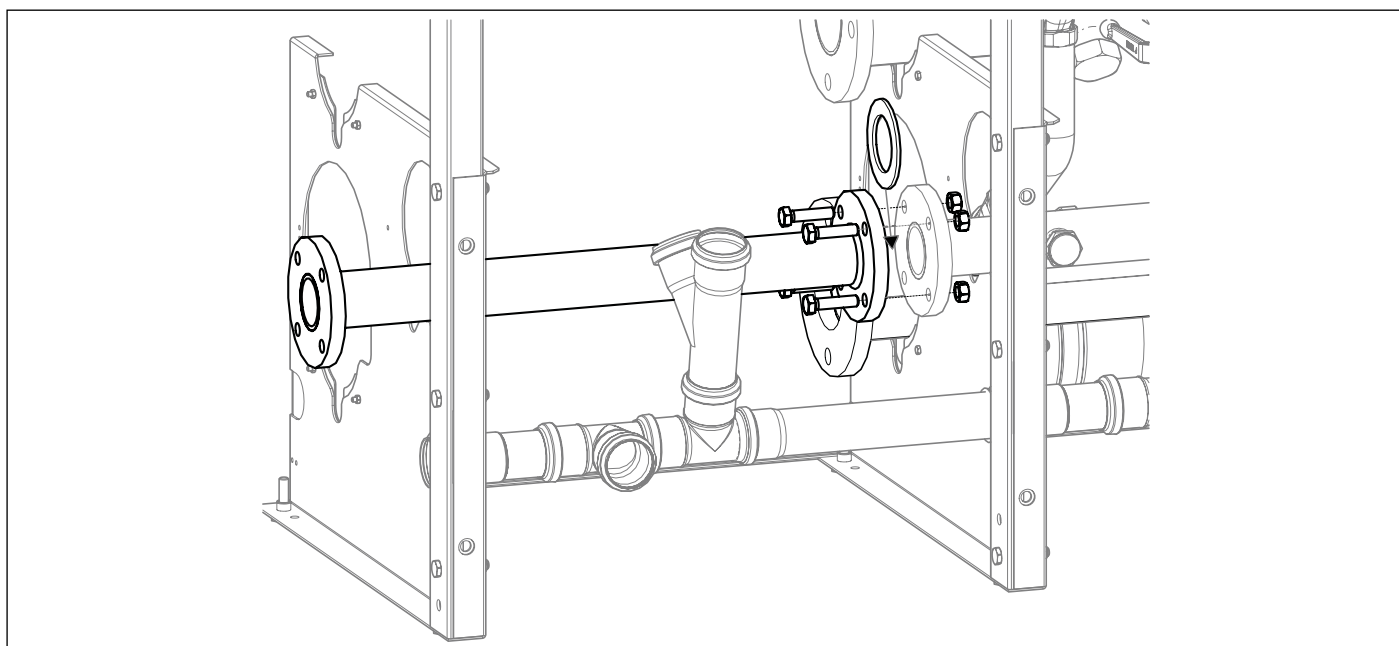
Assemblare lo scarico della condensa seguendo le indicazioni della figura soprastante.





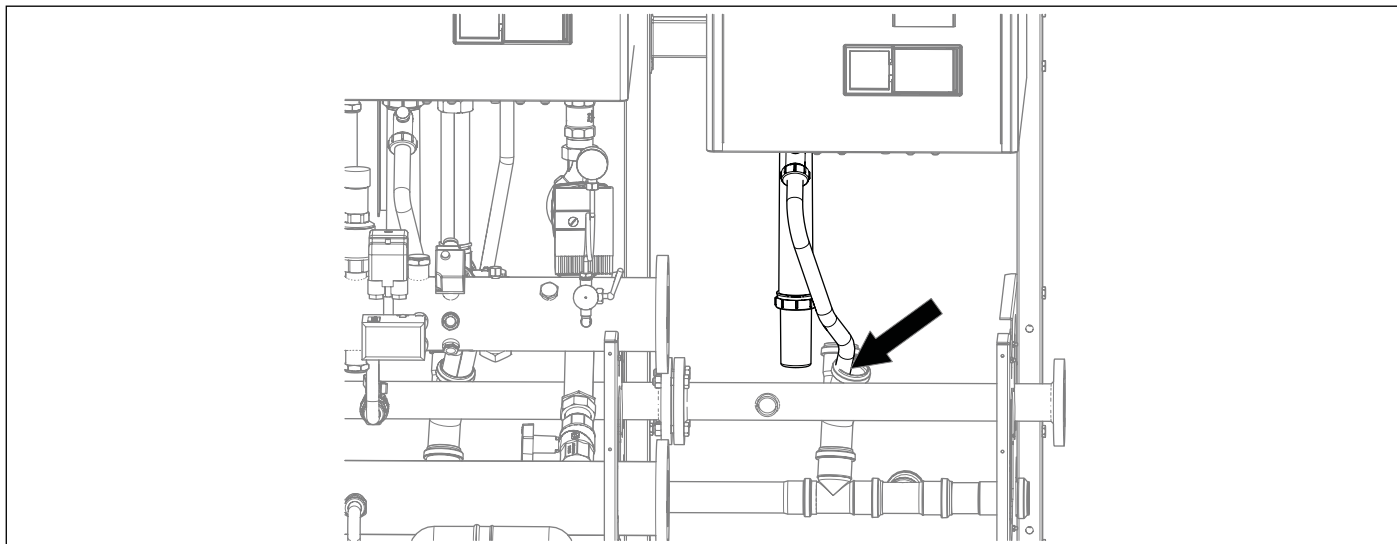


Fissare il tappo al collettore gas con guarnizione in battuta fornita a corredo.

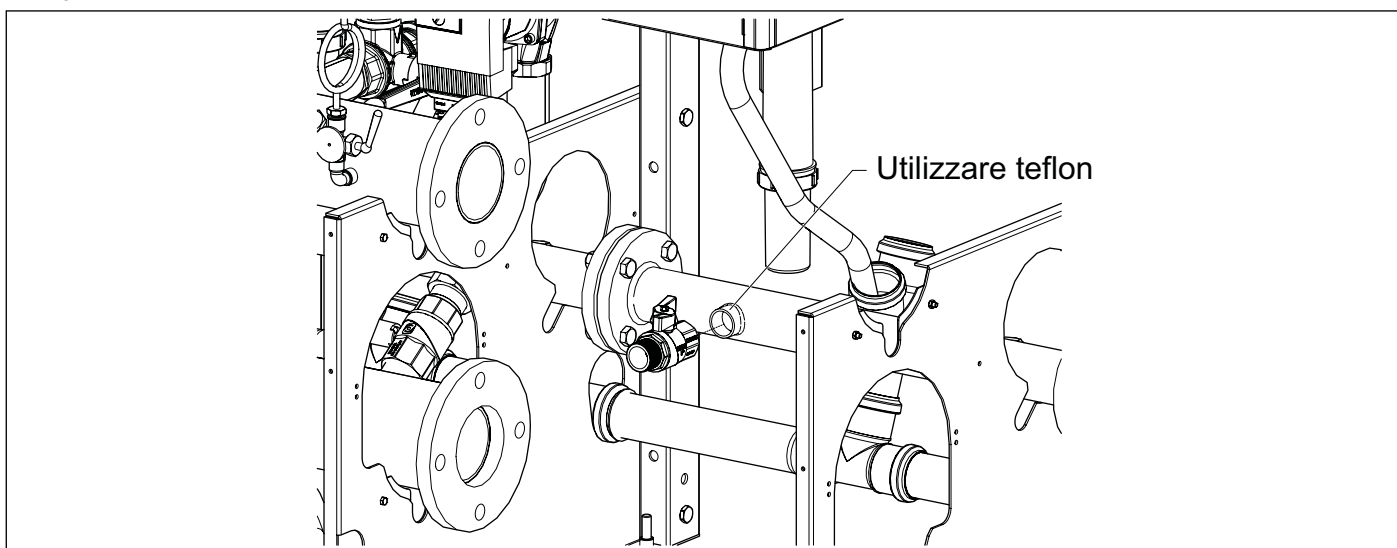


Fissare il collettore gas con le viti e i dadi interponendo la guarnizione tra i due collettori.

Eeguire il montaggio del sifone alla caldaia come definito a pagina 28.

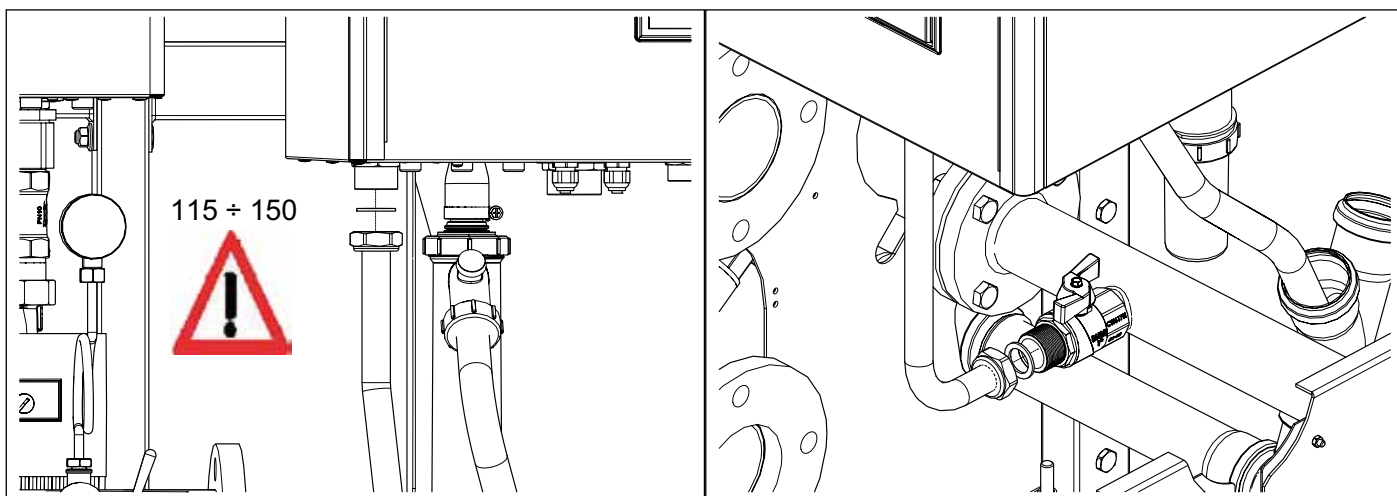


Collegare lo scarico condensa della caldaia alla condotta di scarico.



Montare il rubinetto gas.

Di seguito vengono illustrate le operazioni di montaggio di un gruppo idraulico per una caldaia modello 115 - 150. Nel caso si installasse una caldaia modello fino a 85 fare riferimento alle precedenti immagini.

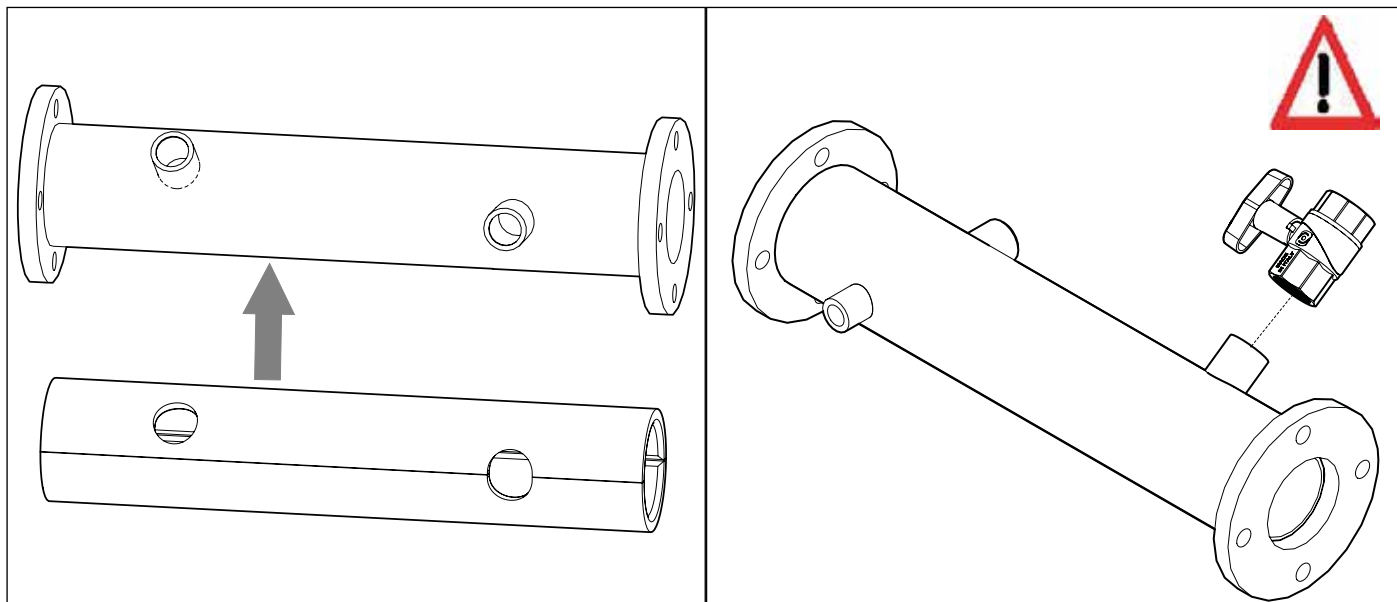


Fissare il tubo del gas interponendo le guarnizioni di battuta fornite a corredo.



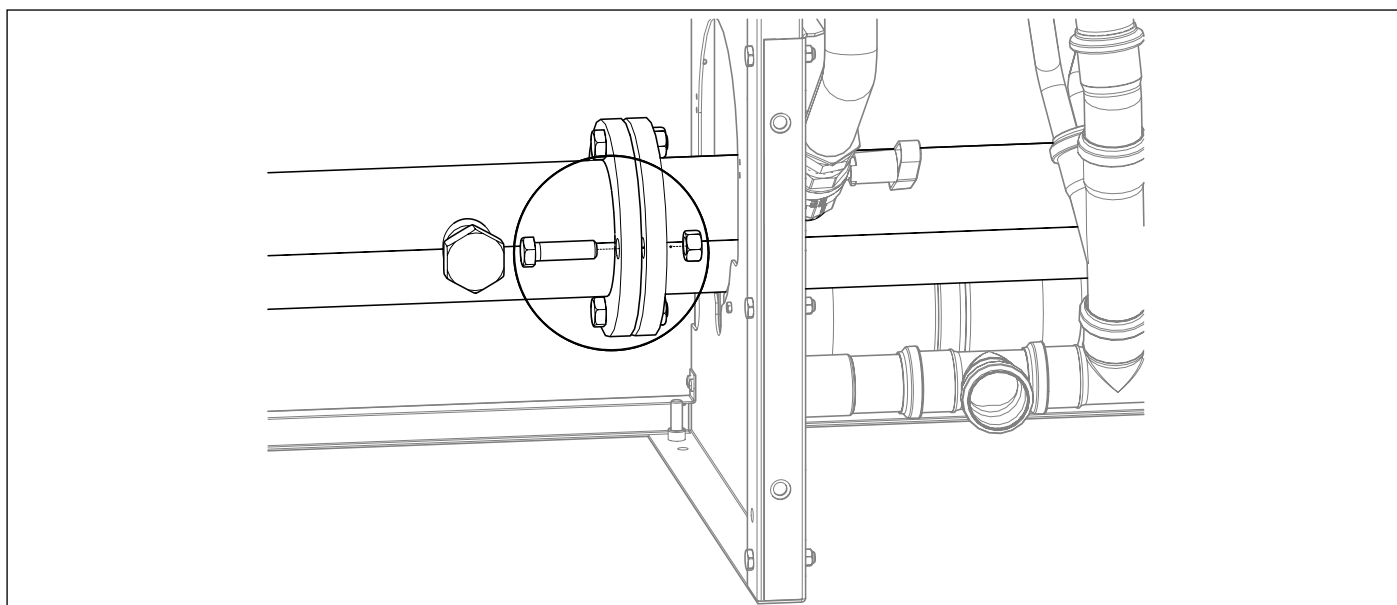
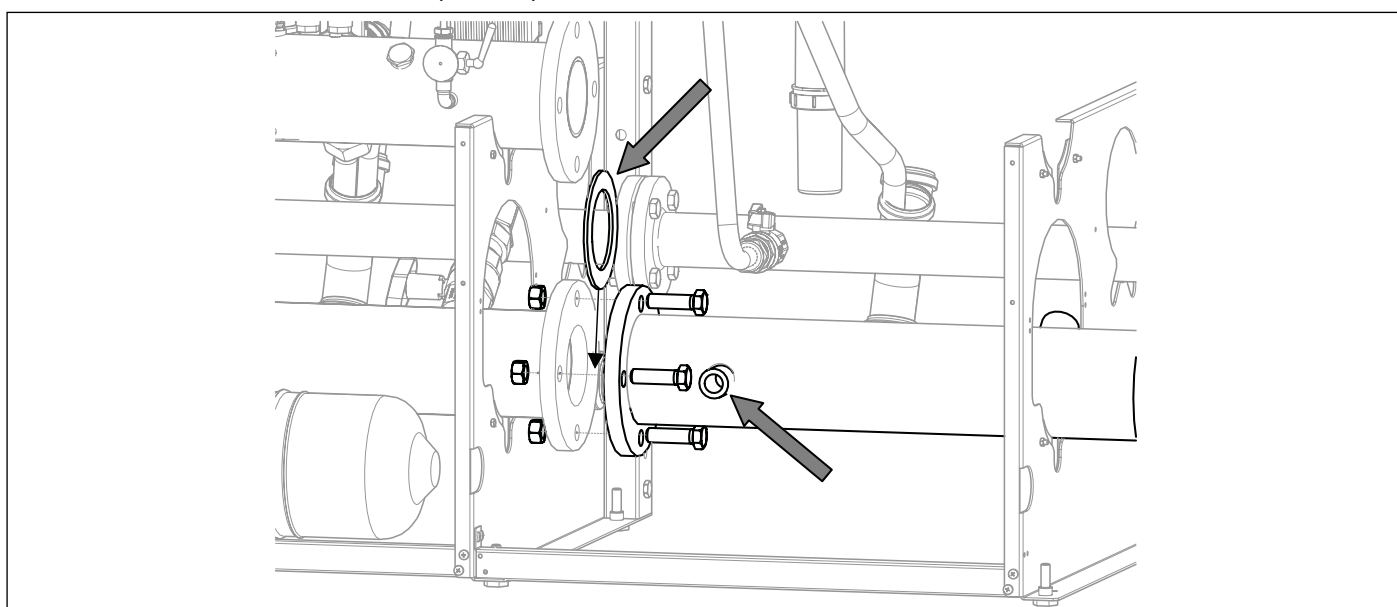
**ATTENZIONE**

Per modelli da 45 a 85 aggiungere il raccordo sotto la caldaia.

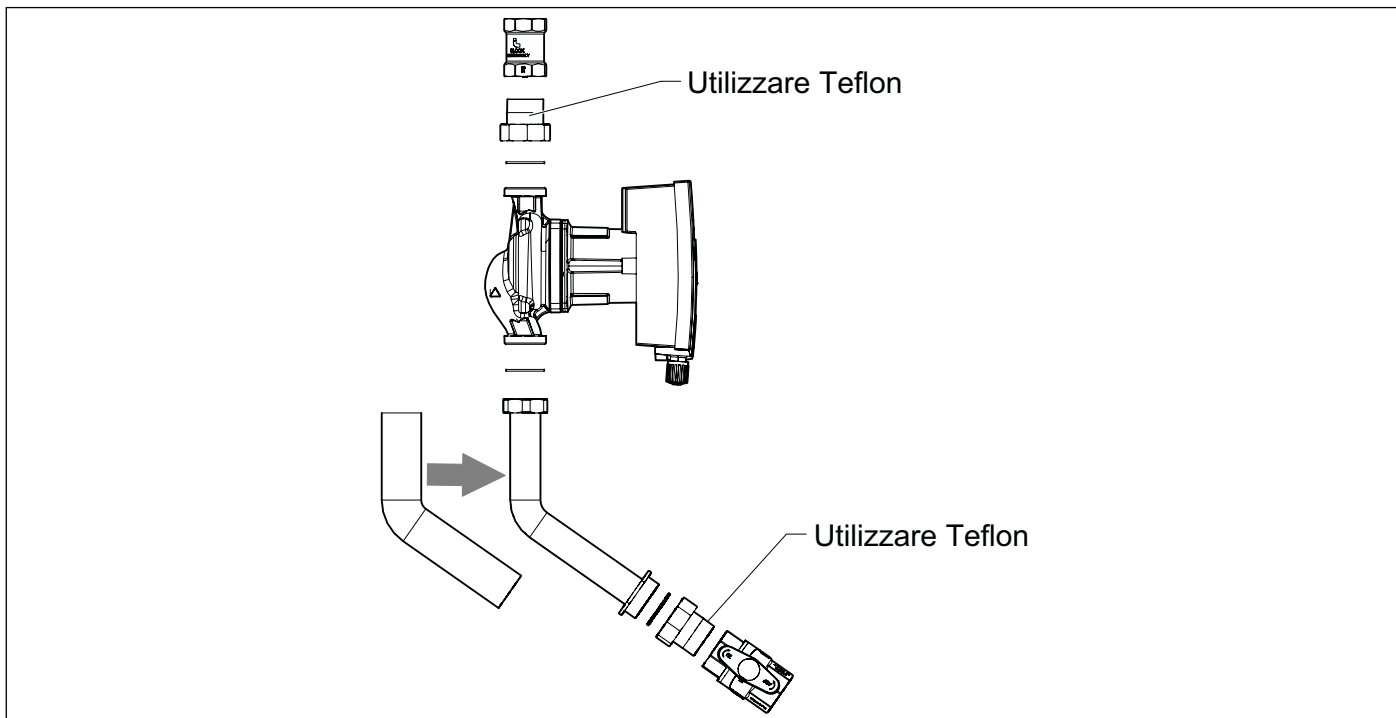


Fissare l'isolante al collettore di ritorno.

Fissare il rubinetto al collettore di ritorno prima di posizionarlo sulla struttura.



Fissare il collettore di ritorno con le viti e i dadi interponendo la guarnizione tra i due collettori.

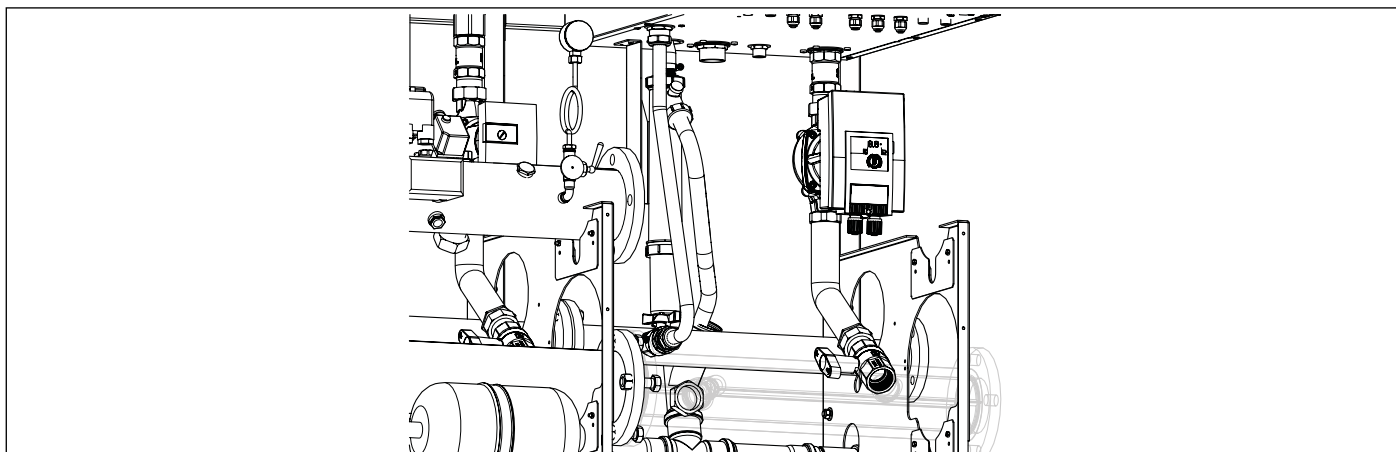


**ATTENZIONE**

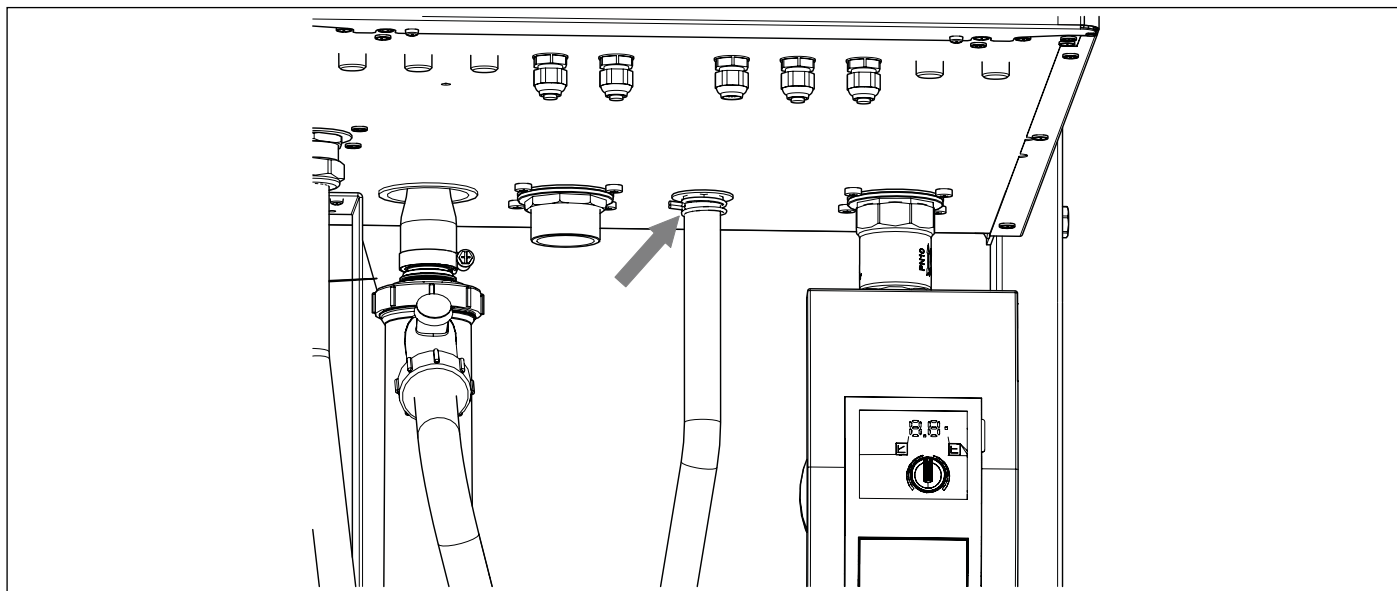
Per caldaie modelli 115 e 150: prima di montare la pompa sotto la caldaia è necessario montare alla pompa il cablaggio fornito a corredo.



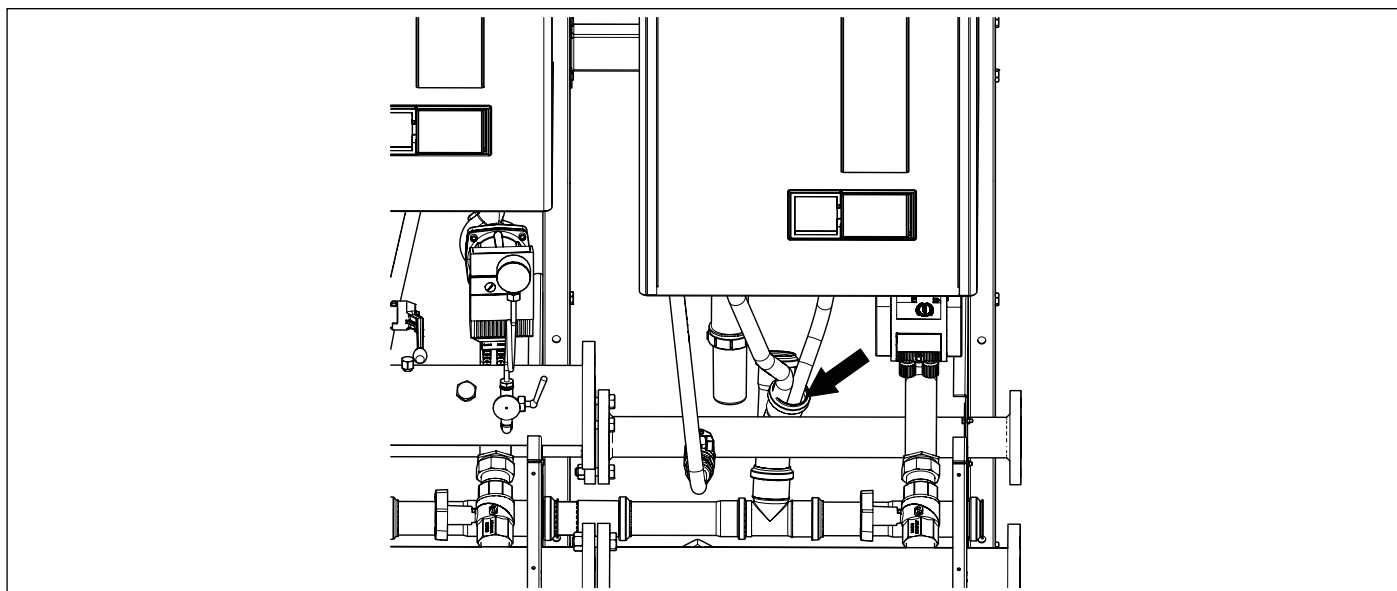
Fissare i componenti della parte idraulica prestando attenzione al verso di montaggio della valvola di non ritorno e al verso di montaggio del circolatore.



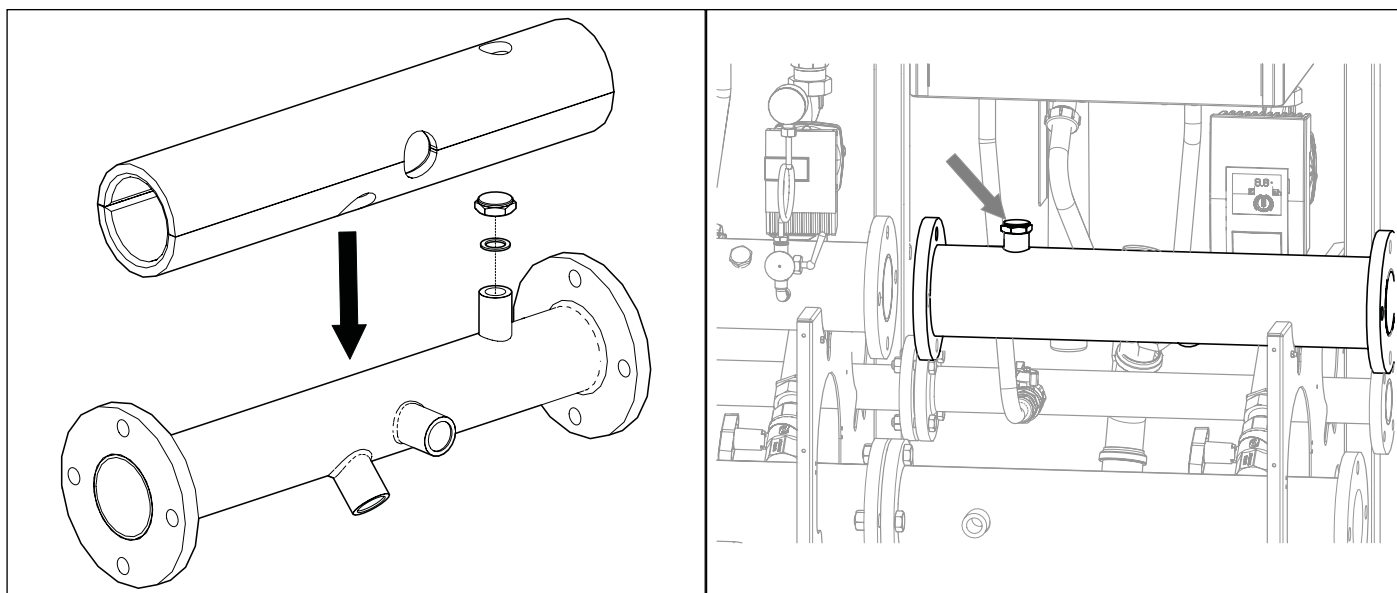
Fissare tra la caldaia e il collettore di ritorno i componenti idraulici.



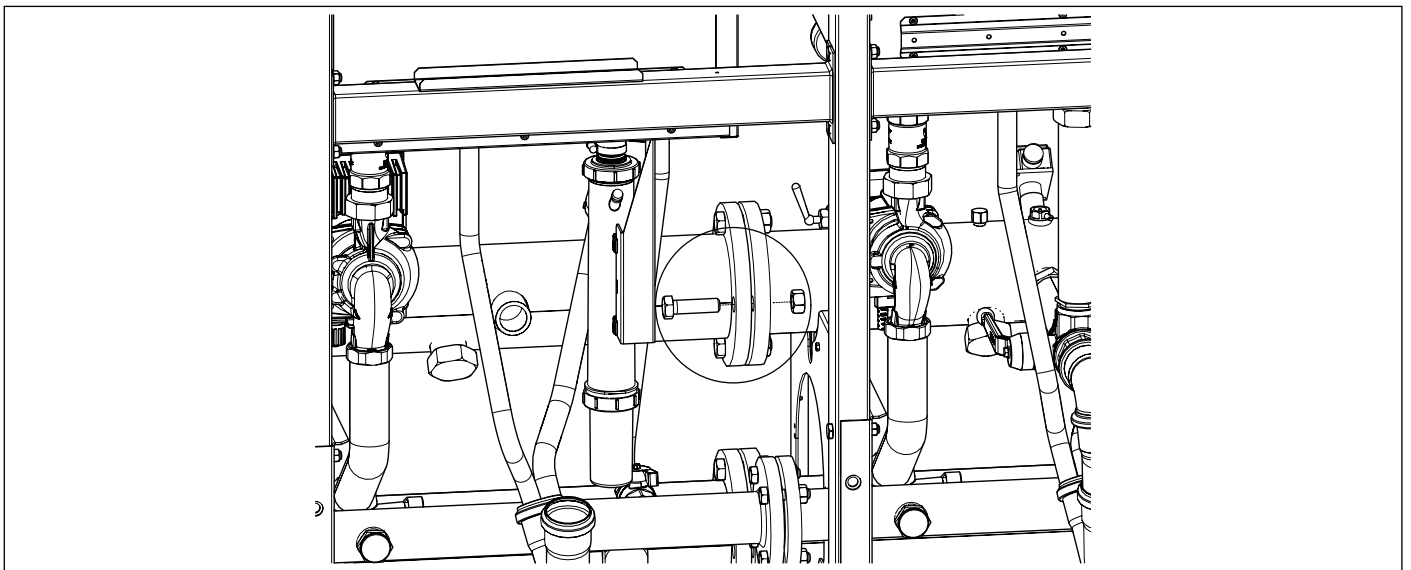
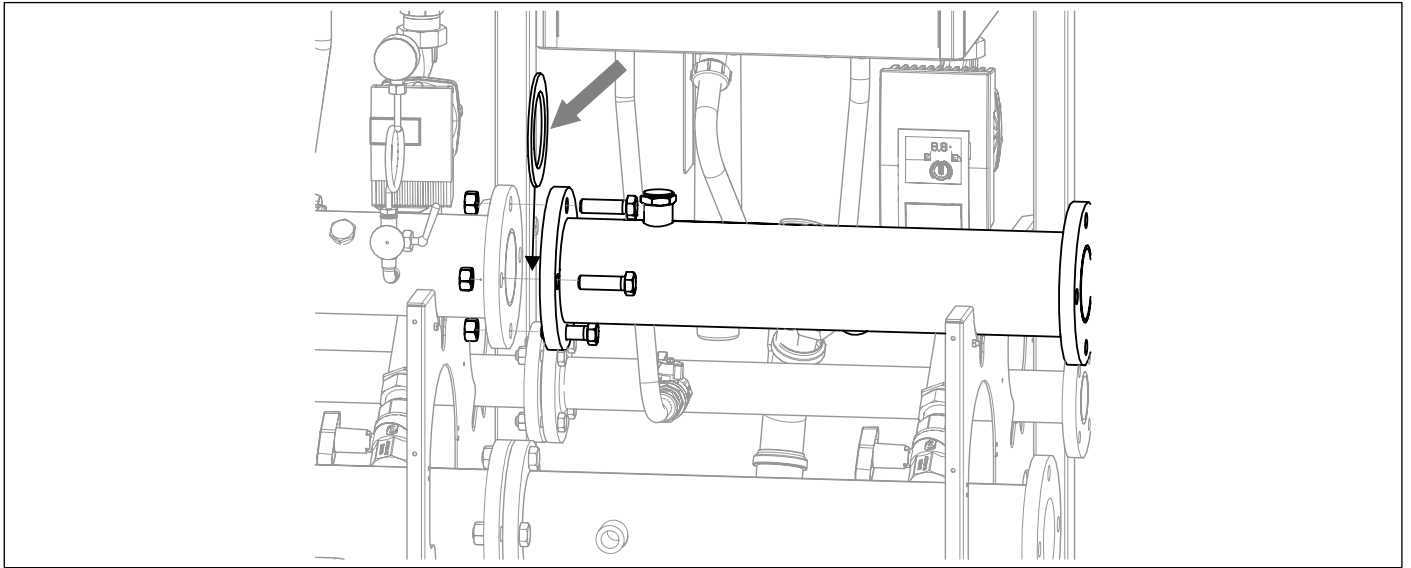
Fissare alla caldaia, tramite molletta, il tubo di scarico della valvola di sicurezza.



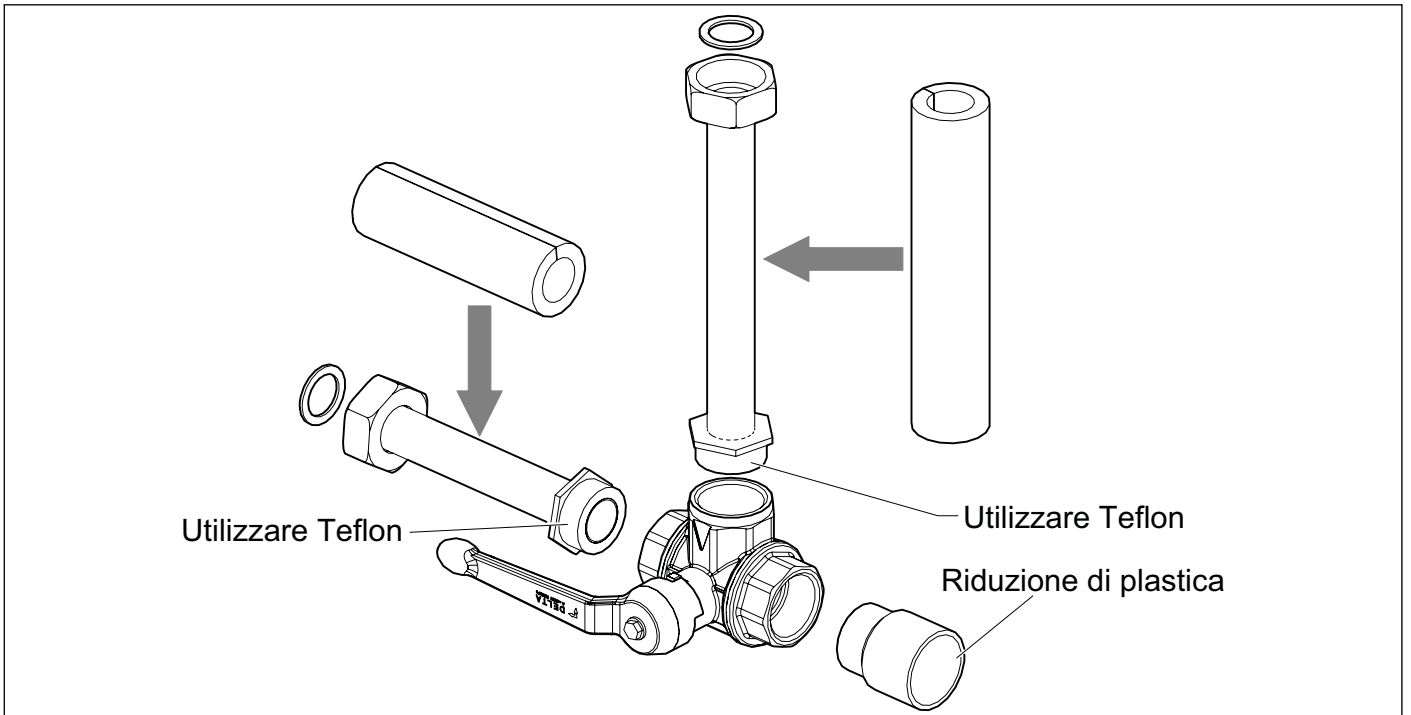
Infilare il tubo nella braga dello scarico della condensa.



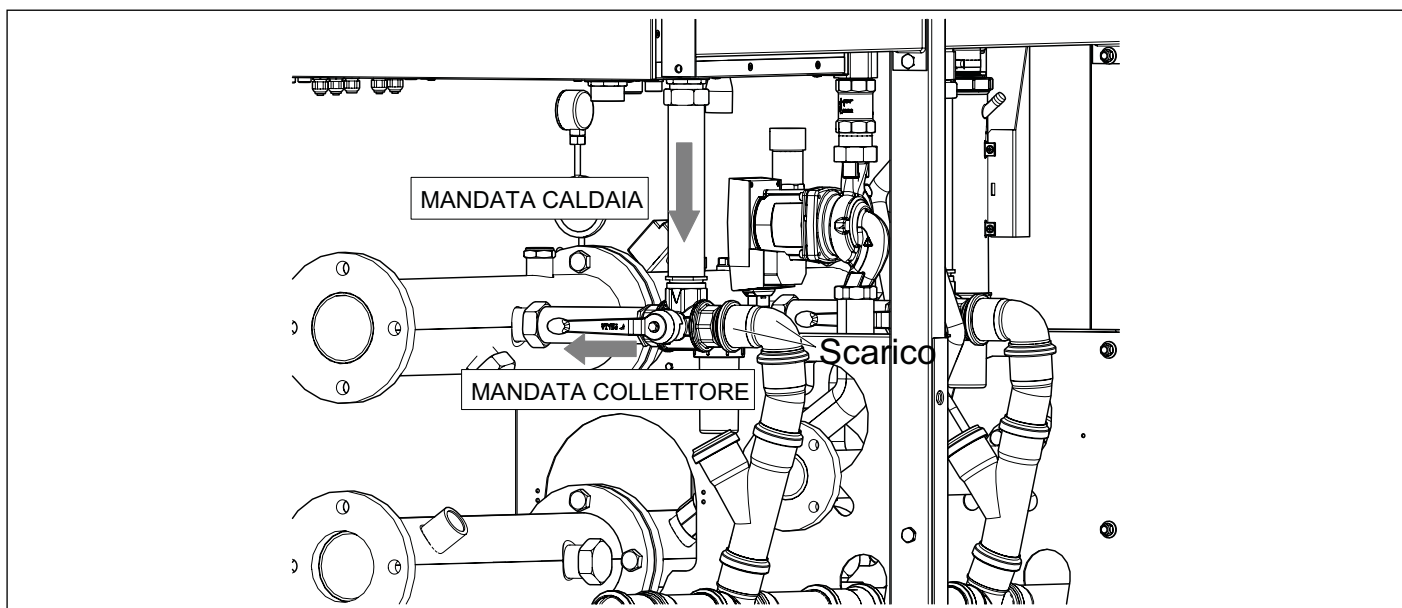
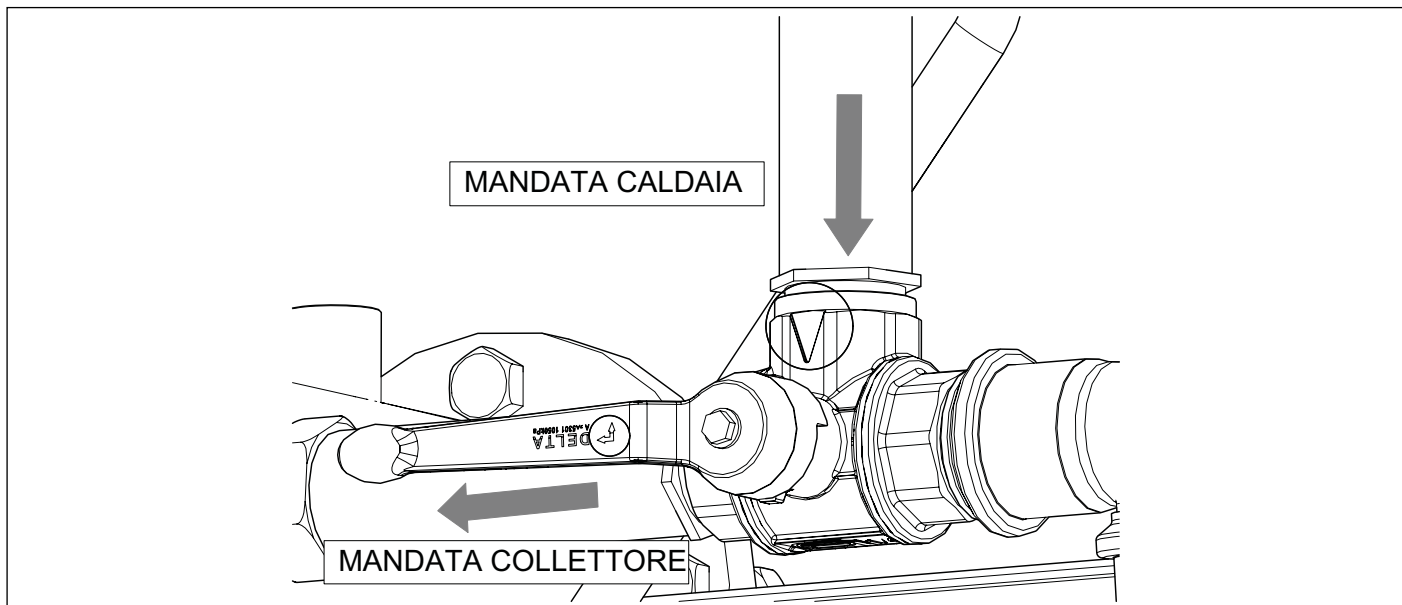
Fissare l'isolante e il tappo al collettore di mandata.  
 Posizionare il collettore di mandata nella posizione raffigurata in immagine.



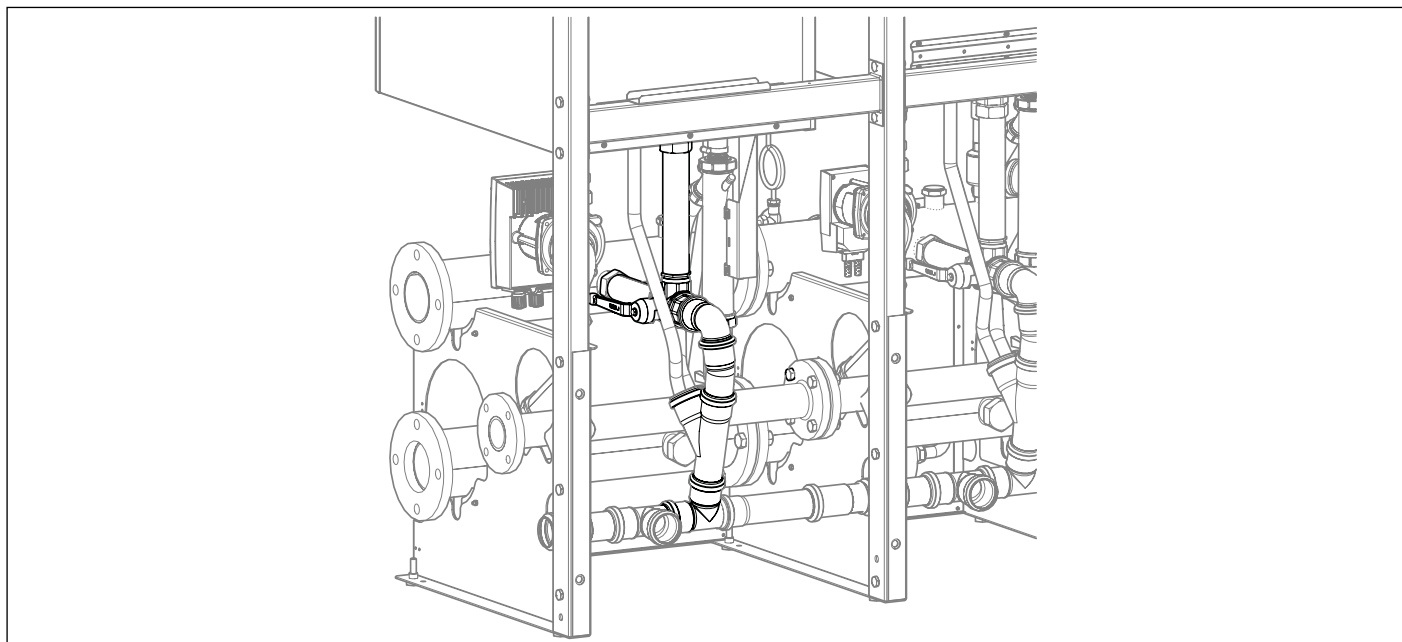
Fissare il collettore di mandata con le viti e i dadi interponendo la guarnizione tra i due collettori.

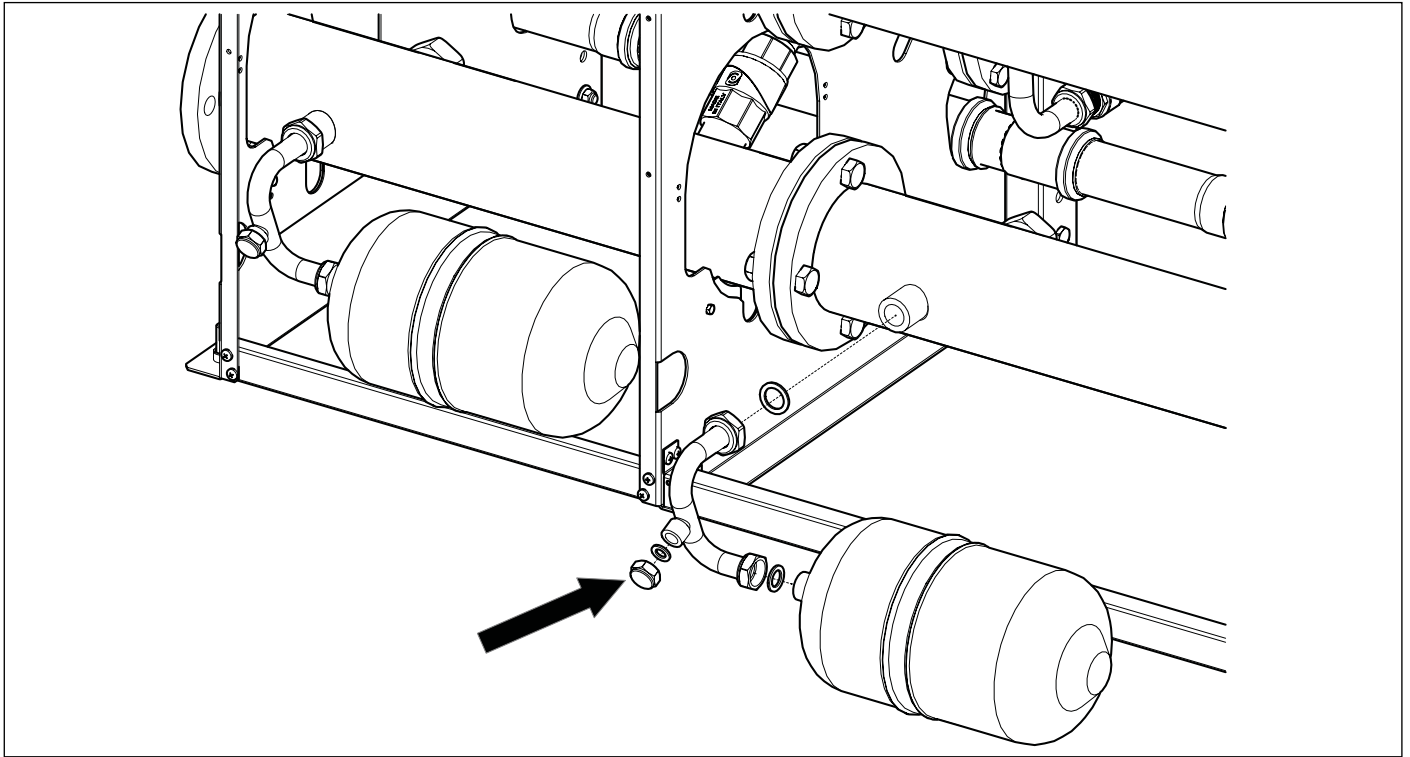


Fissare i componenti raffigurati alla valvola 3 vie.



Montare l'assemblato ottenuto alla caldaia, al collettore di mandata e allo scarico.



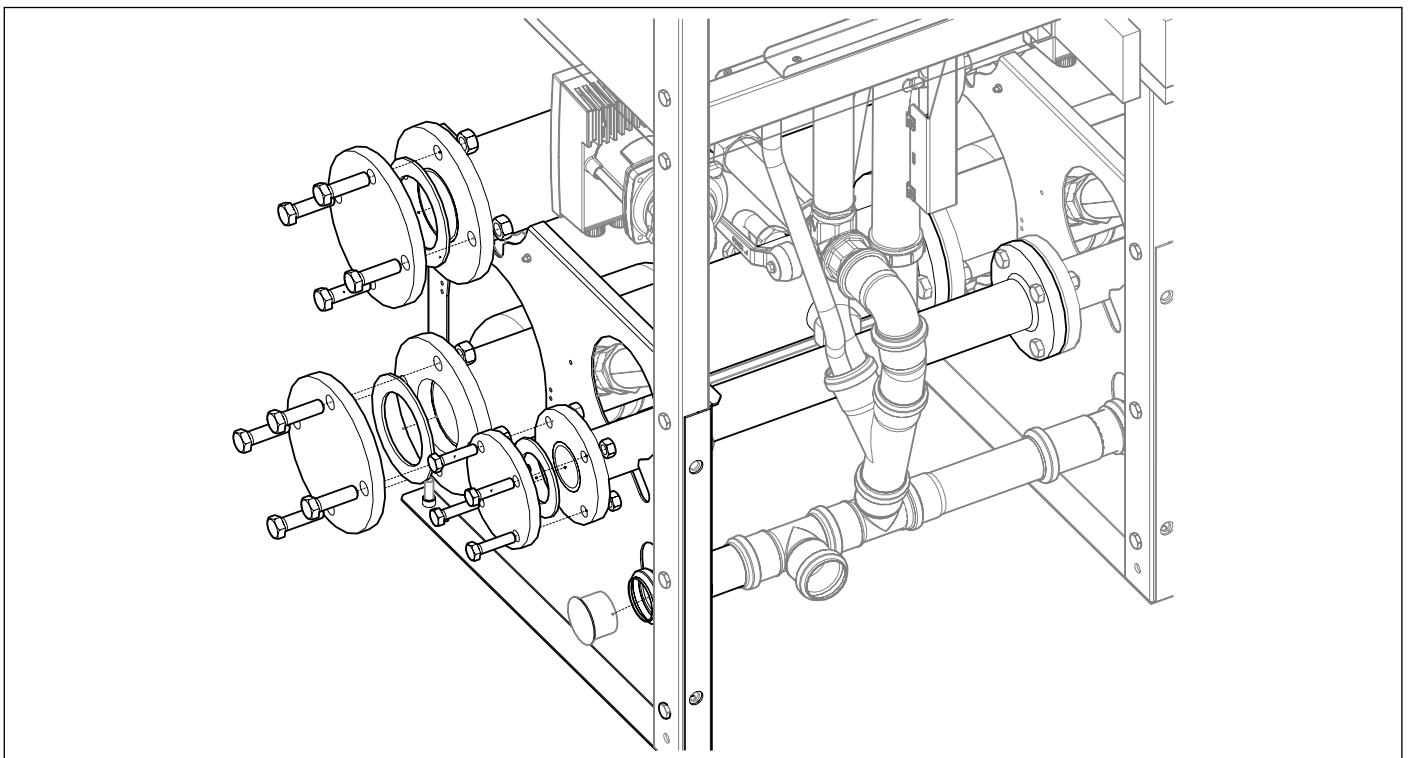


Fissare il tappo al tubo del vaso di espansione.  
 Fissare il tubo e il vaso di espansione al collettore di ritorno.



**ATTENZIONE**

**Assicurarsi che la pressione di pre-carica del vaso sia inferiore di 0,2 bar rispetto alla pressione di esercizio dell'impianto.**

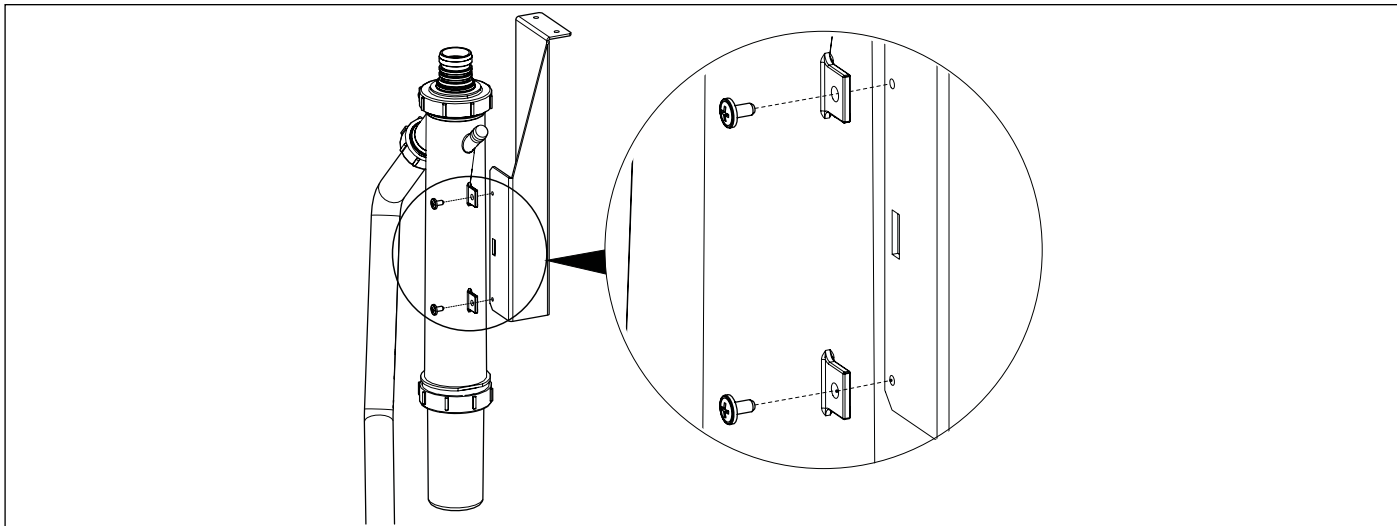


Se non si installano altri moduli di espansione risulta necessario chiudere i collettori di mandata e ritorno, il collettore gas e lo scarico con i componenti raffigurati in immagine.

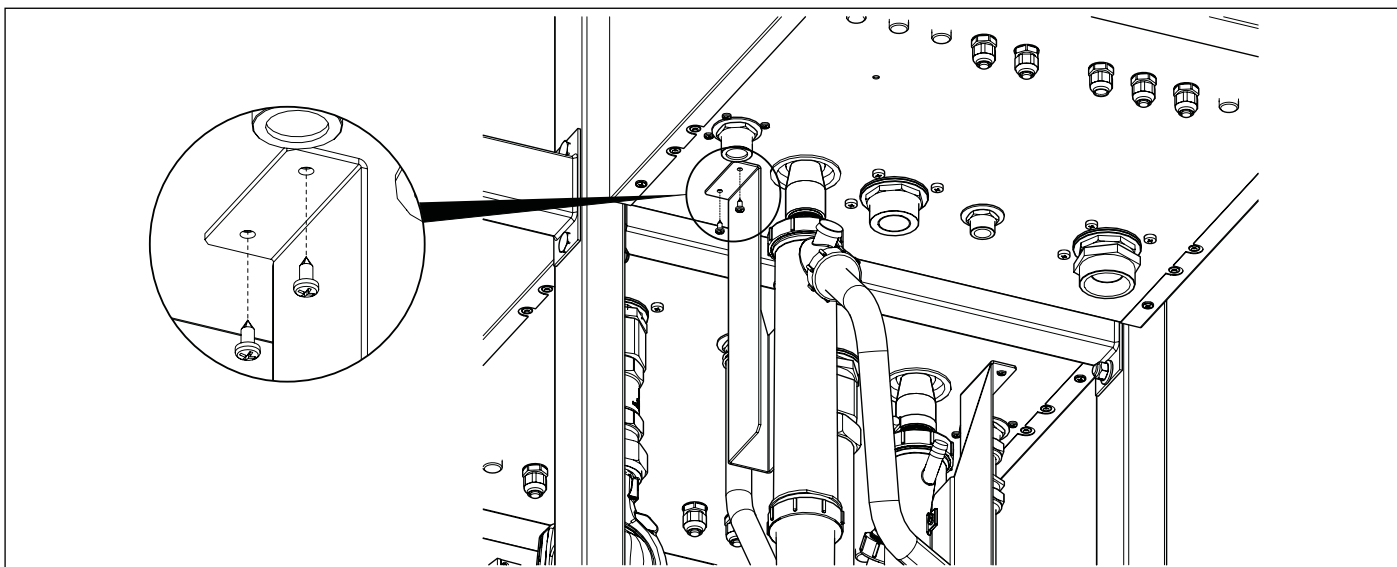


## 1.10 Assemblaggio dei componenti idraulici e gas del modulo di testa lato schiena

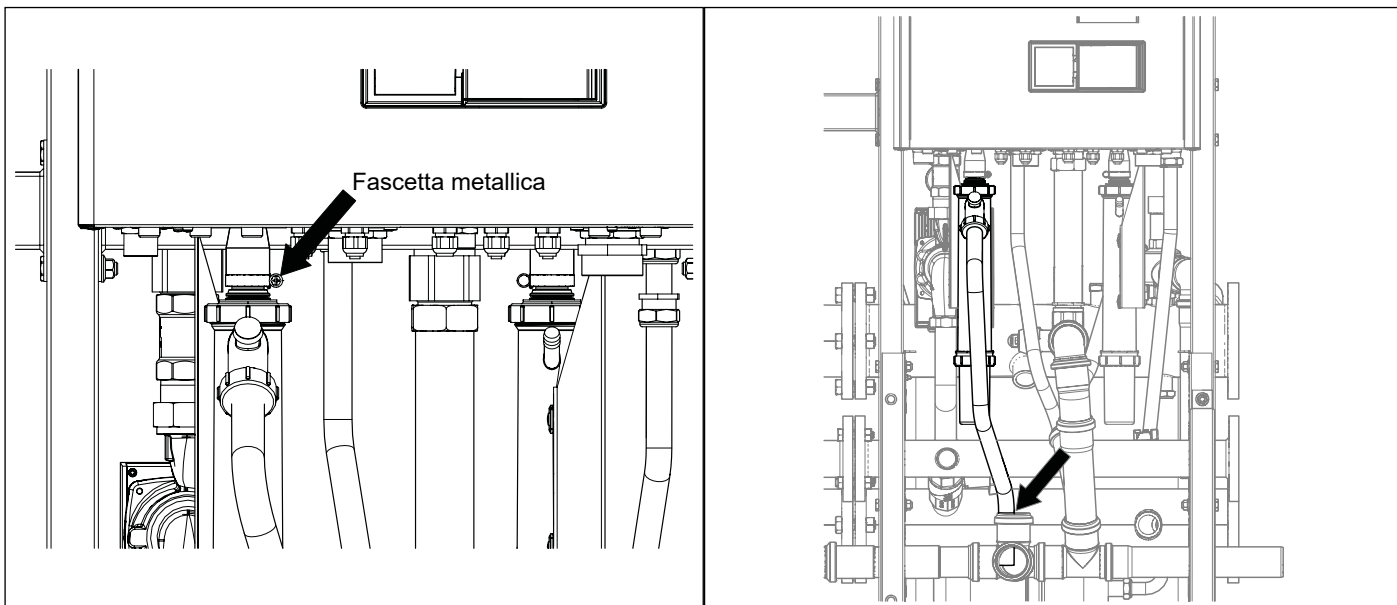
Di seguito si riporta la sequenza di montaggio del gruppo idraulico lato schiena nel caso di sicurezze INAIL montate a sinistra. Nelle pagine 51 e 53 si riportano le differenze nel caso di sicurezze INAIL montate a destra.



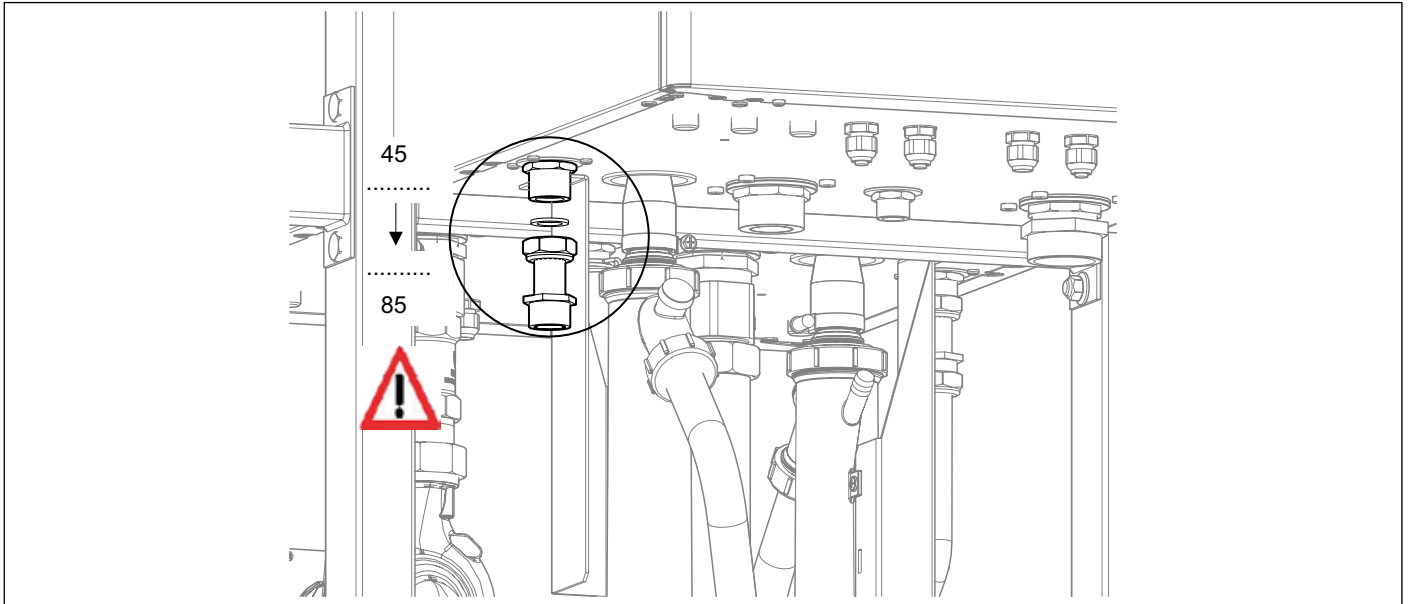
Fissare tramite viti la staffa al sifone raccoglicondensa.



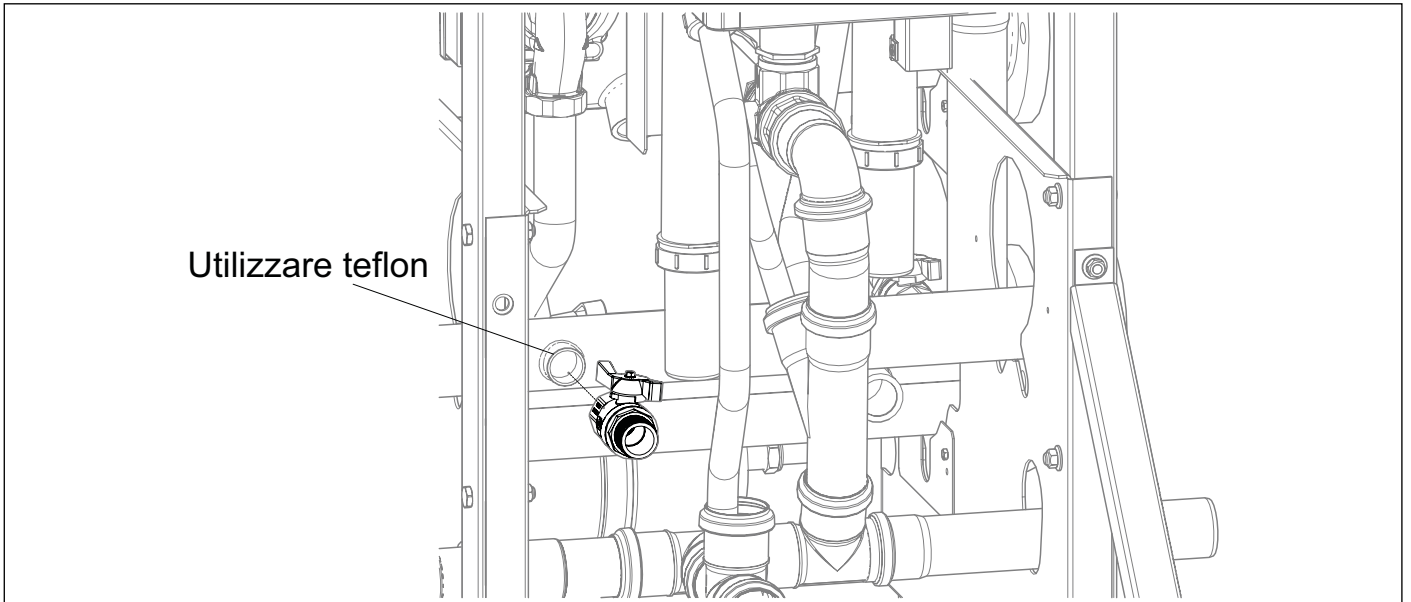
Fissare tramite viti la staffa con il sifone alla parte inferiore della caldaia come indicato in figura.



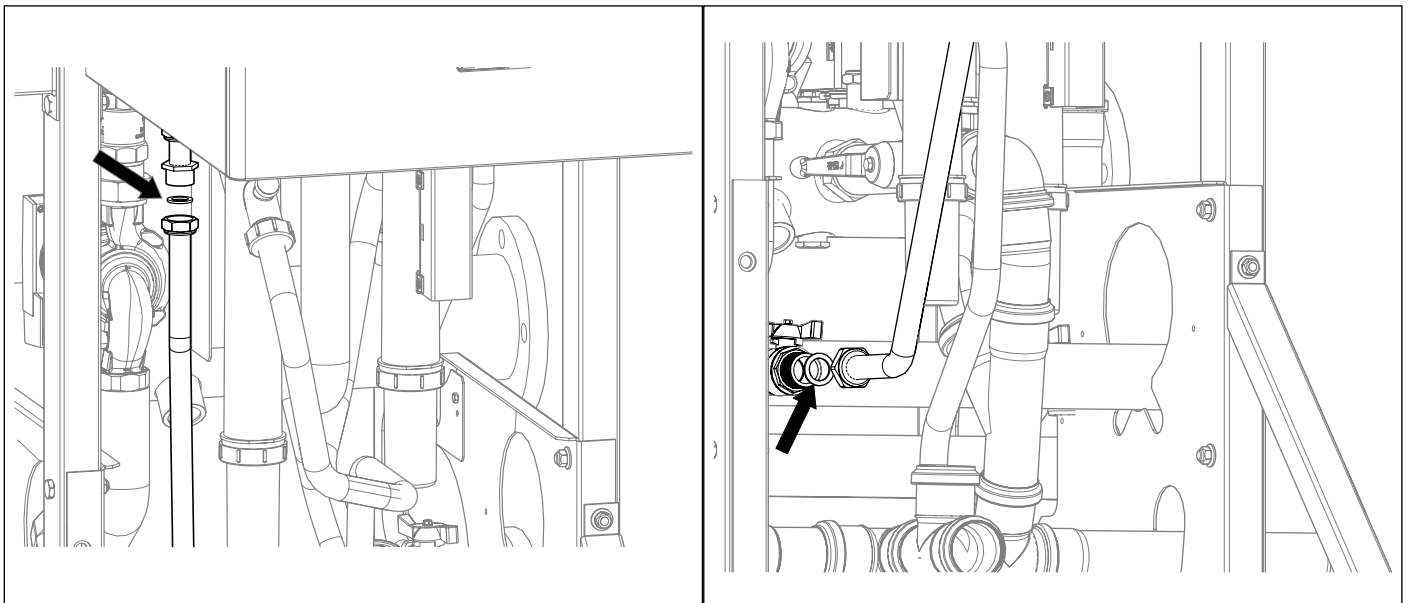
Fissare con fascetta metallica il sifone come raffigurato in immagine. Collegare lo scarico del sifone alla condotta di scarico.



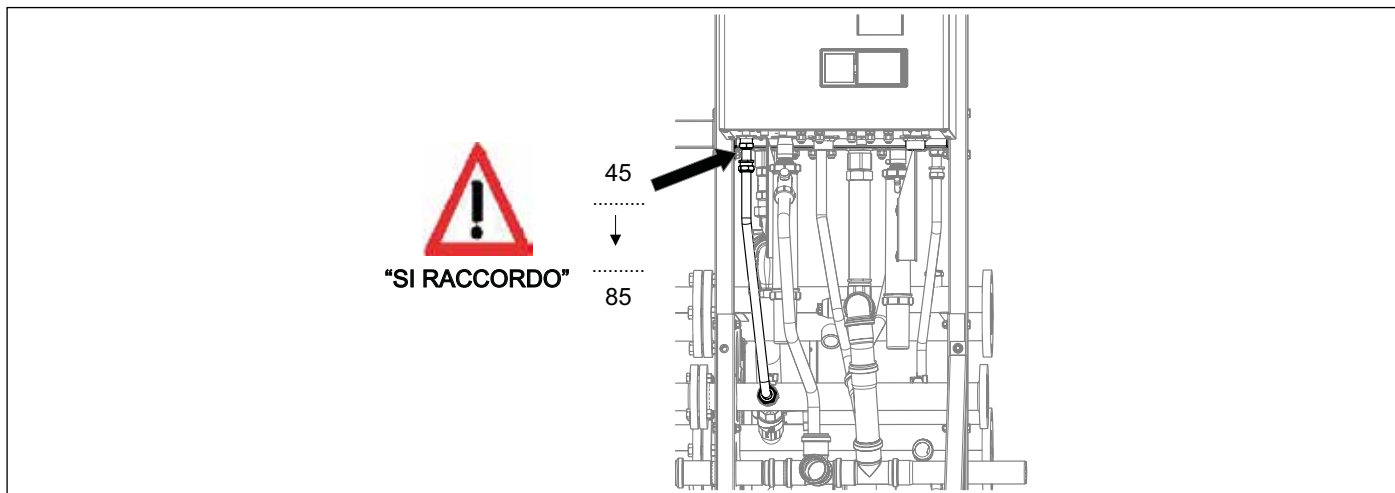
Montare la guarnizione e il raccordo gas solo per modelli di caldaie di taglia da 45 a 85.



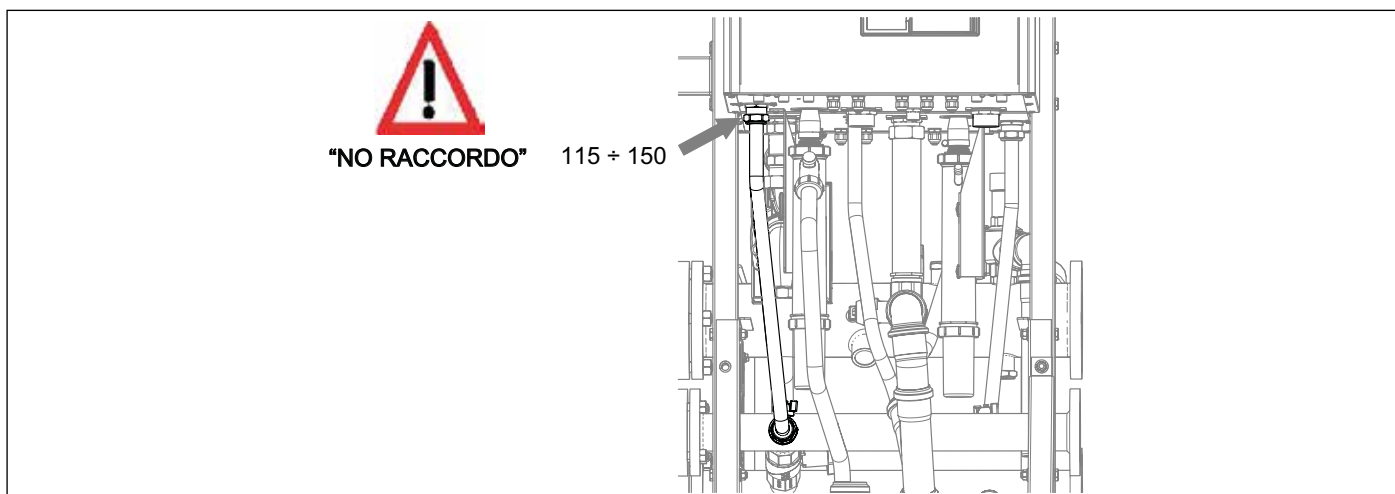
Montare il rubinetto gas.



Fissare il tubo del gas interponendo le guarnizioni di battuta fornite a corredo.

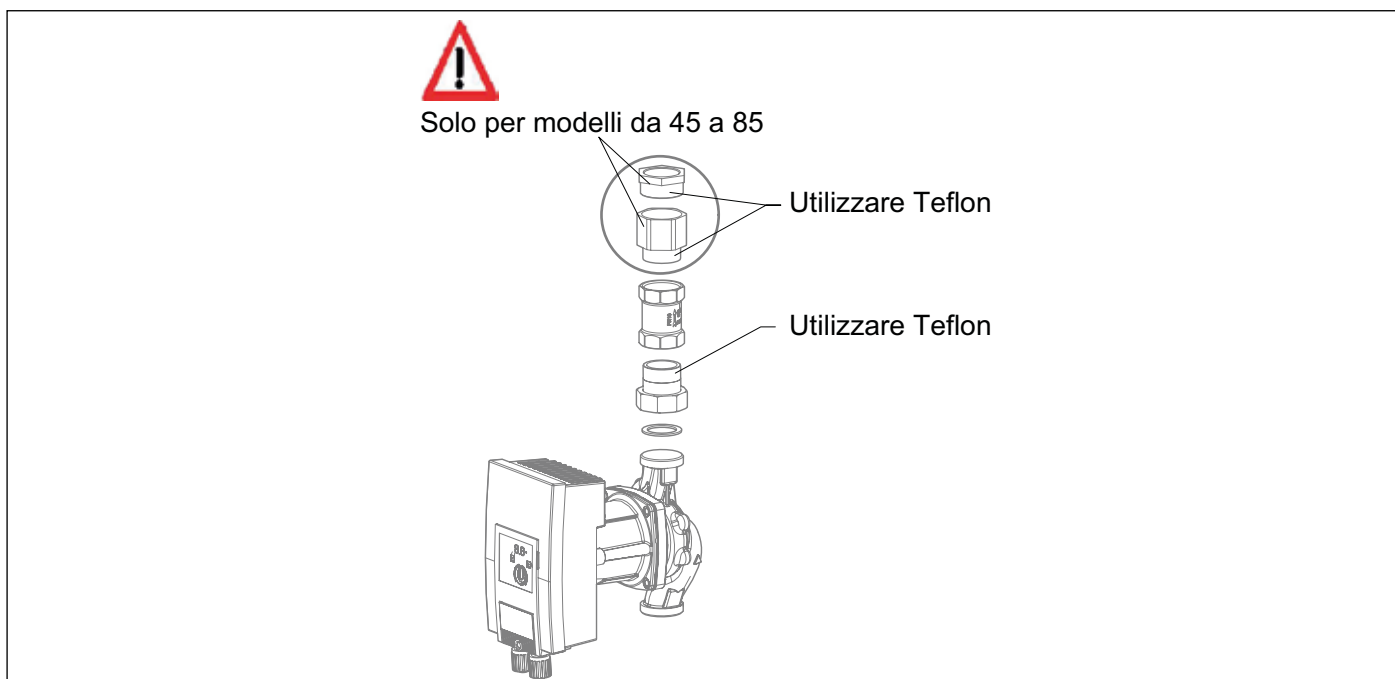


Montaggio del tubo gas in caso di modelli di caldaie di taglia da 45 a 85.



Montaggio del tubo gas in caso di modelli da 115 a 150.

In caso di caldaie modelli da 115 a 150 non è necessario montare il raccordo del gas sotto la caldaia.

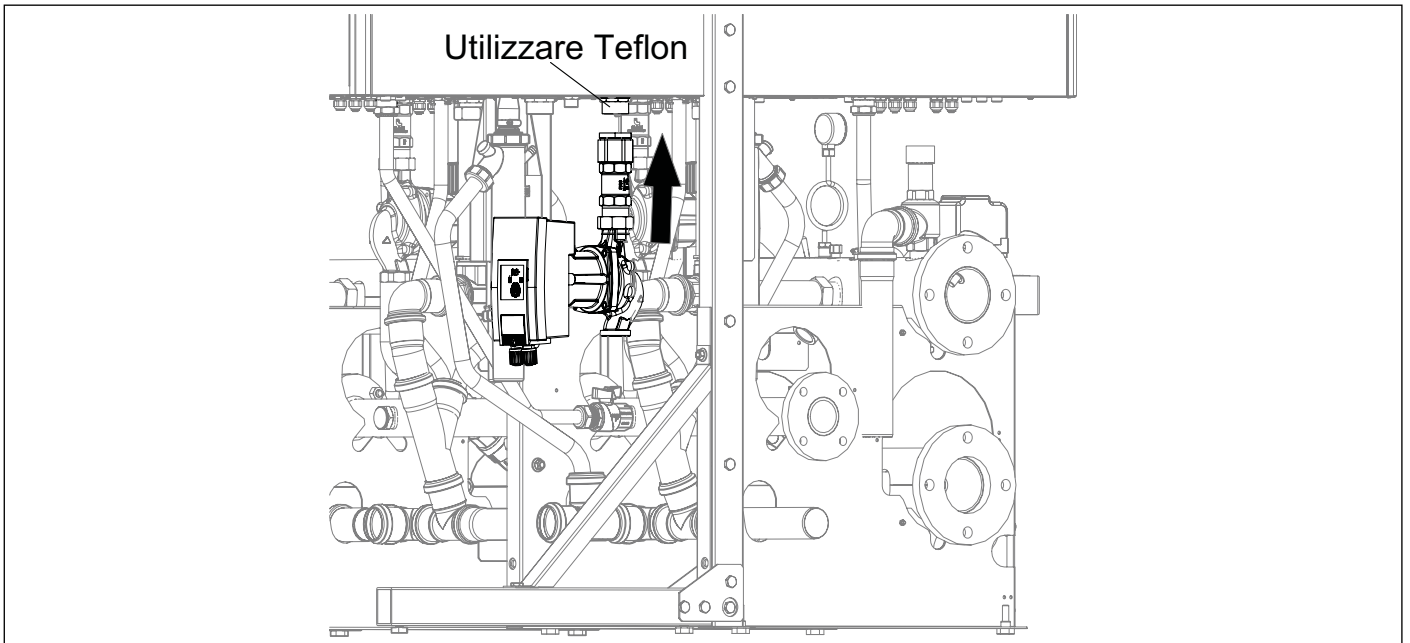


**ATTENZIONE**

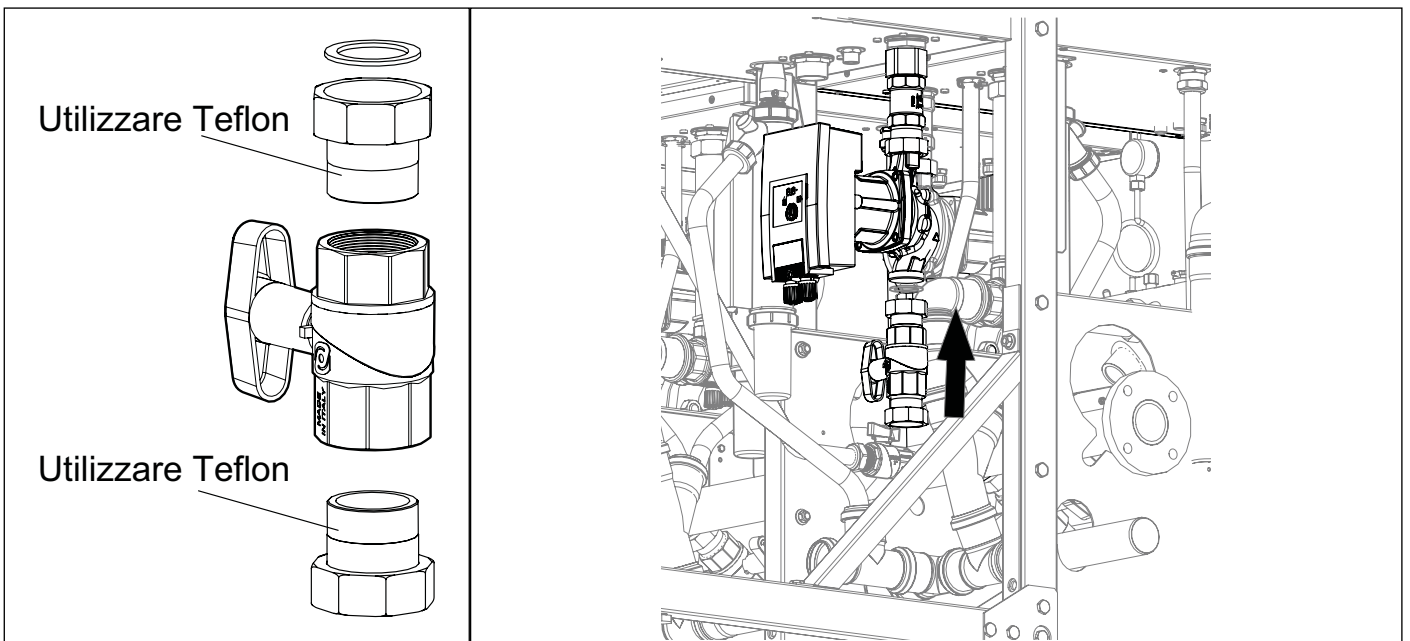
Per caldaie modelli 115 e 150: prima di montare la pompa sotto la caldaia è necessario montare alla pompa il cablaggio fornito a corredo.



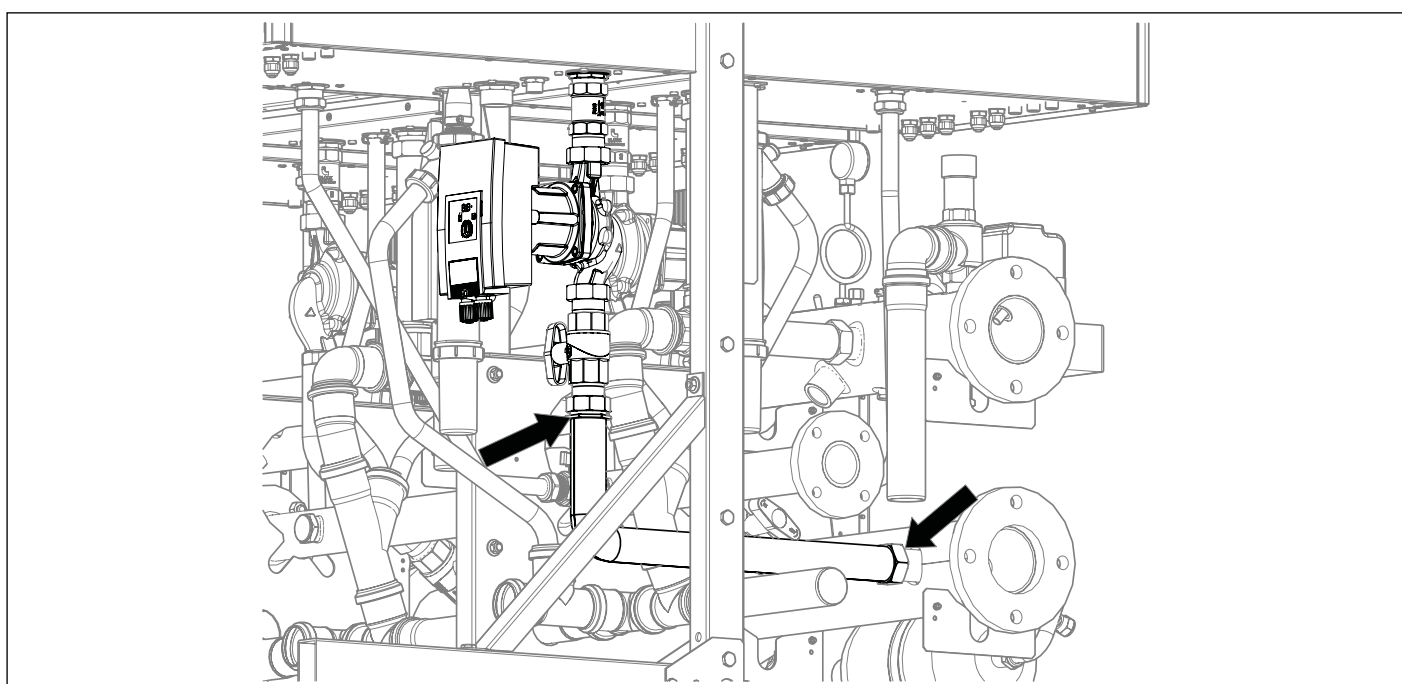
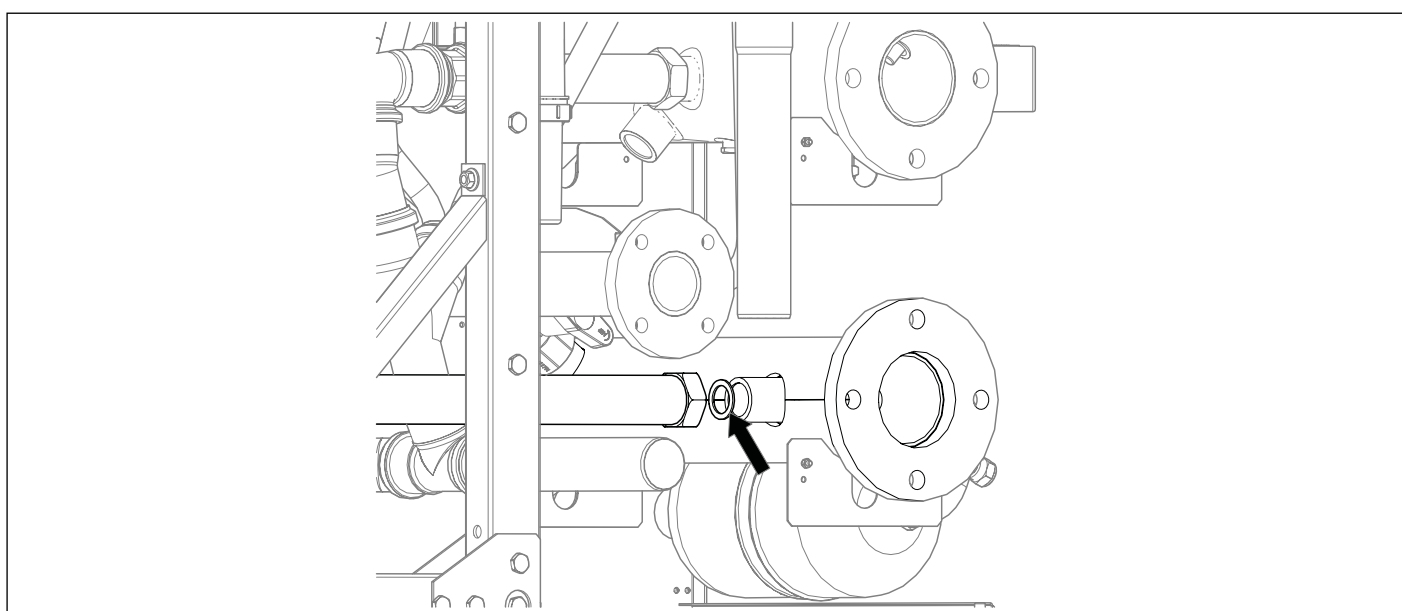
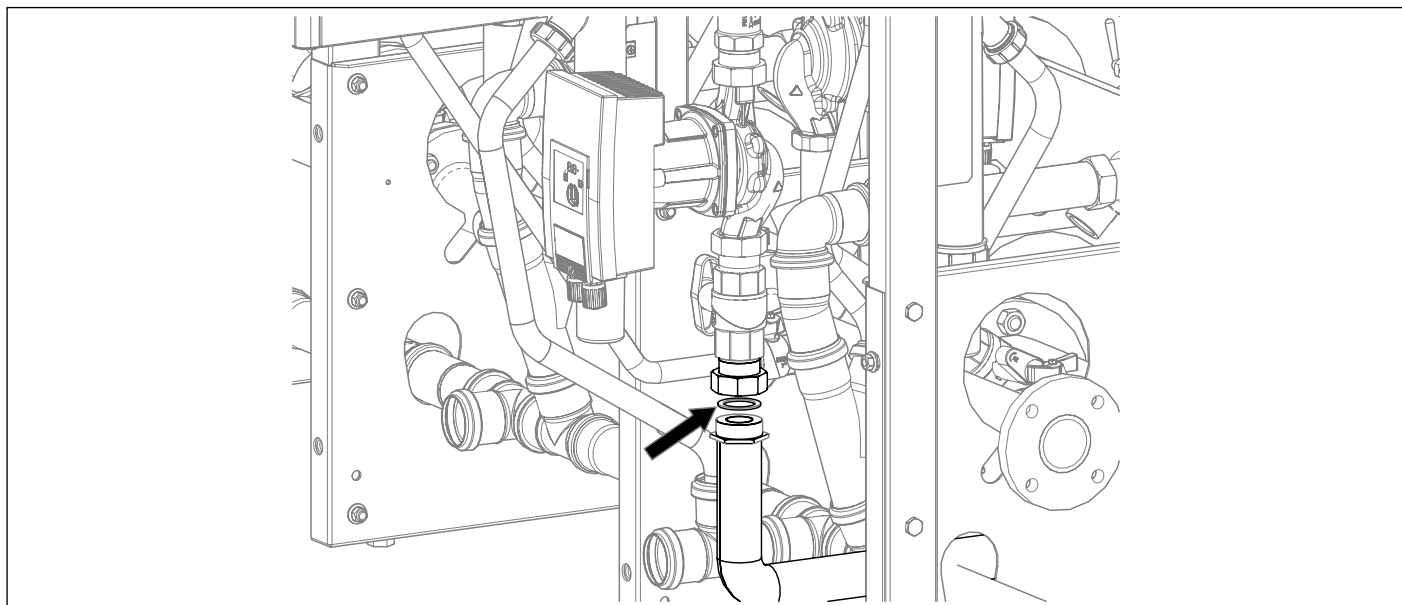
Fissare i componenti della parte idraulica prestando attenzione al verso di montaggio della valvola di non ritorno e al verso di montaggio del circolatore.



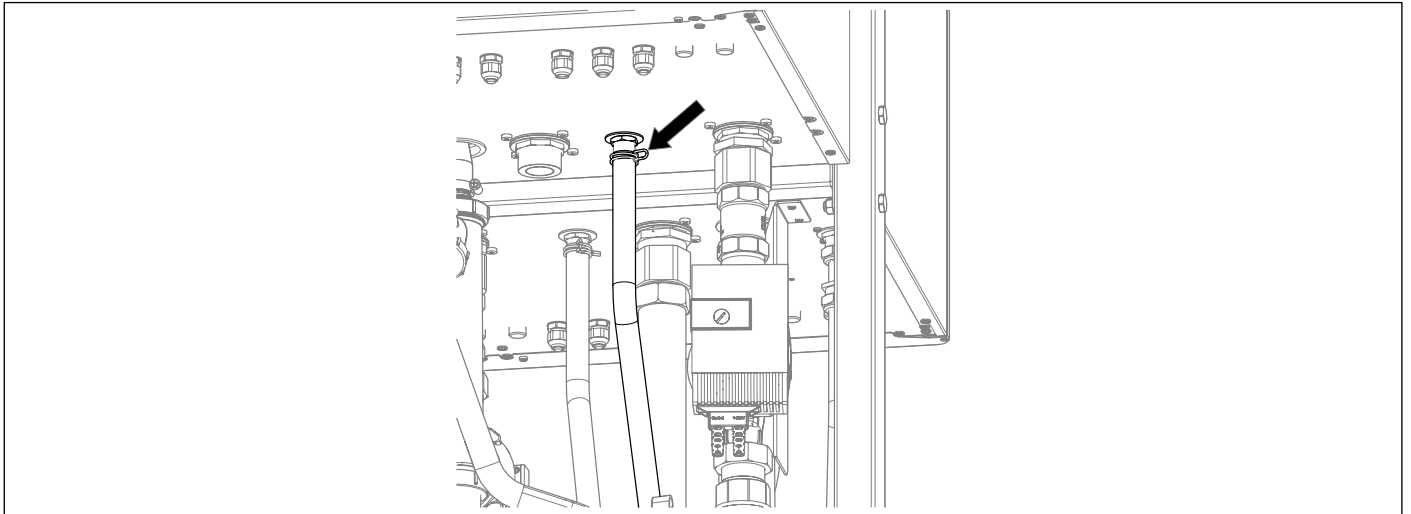
Fissare la pompa sotto la caldaia.



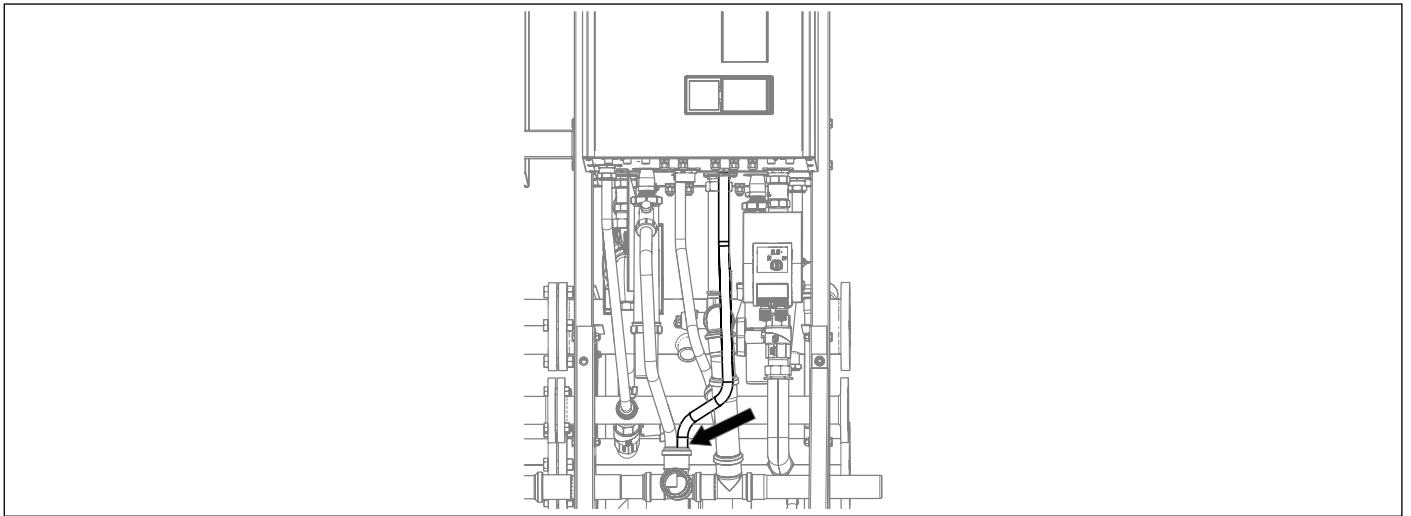
Montare i raccordi al rubinetto. Fissare il rubinetto alla pompa.



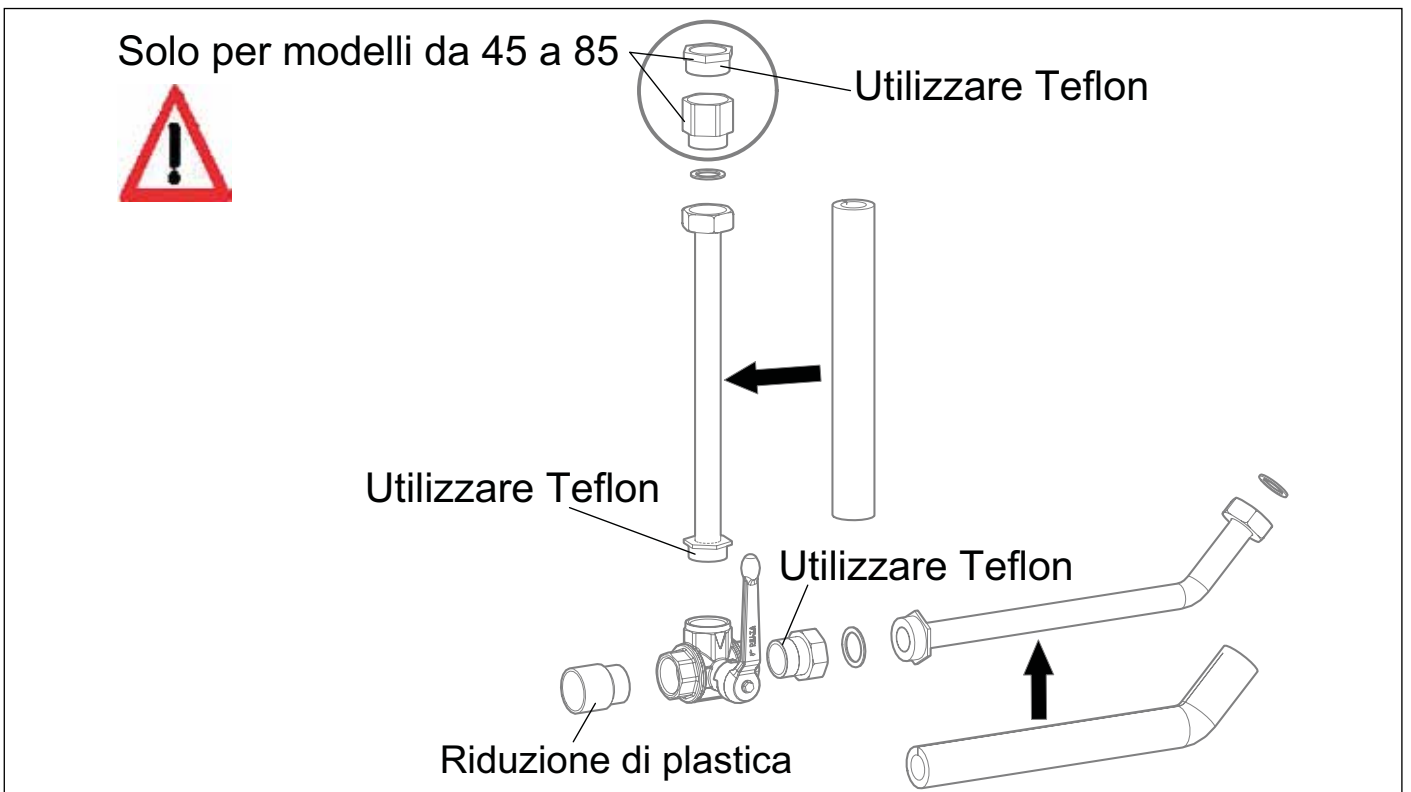
Fissare il tubo raffigurato tra il rubinetto e il collettore di ritorno.



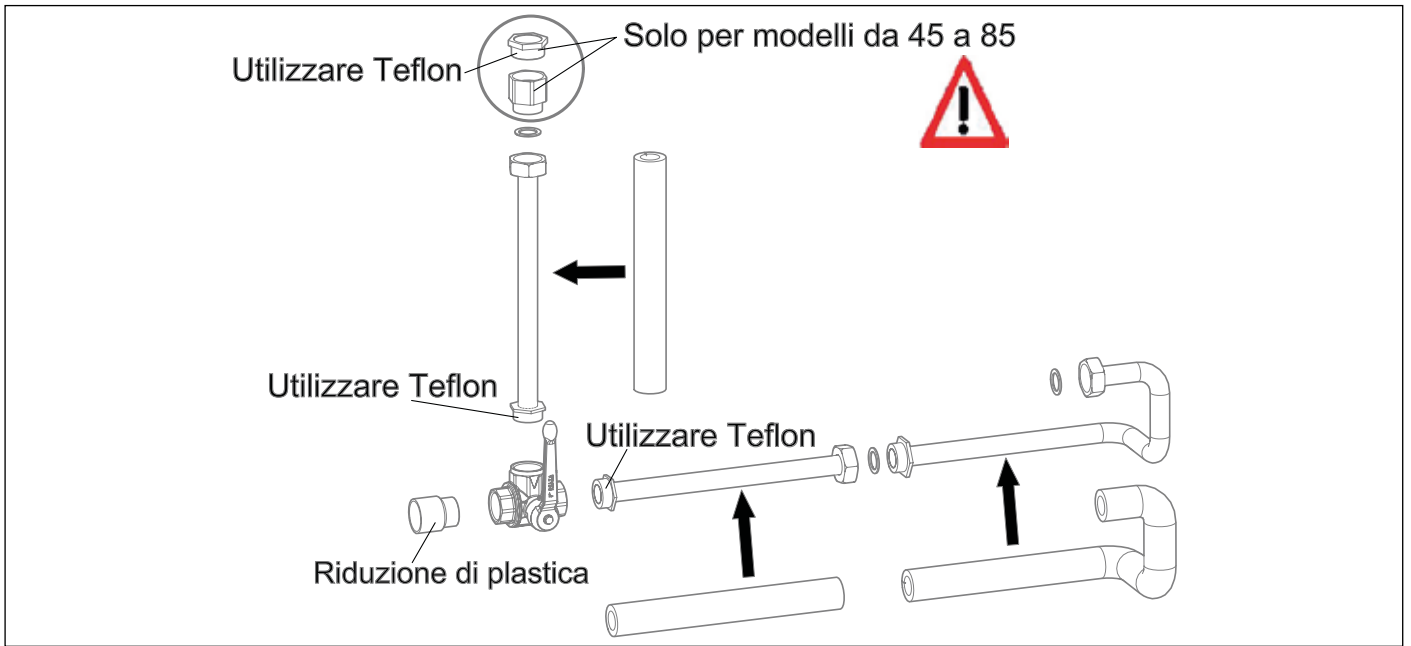
Fissare alla caldaia, tamite molletta, il tubo di scarico della valvola di sicurezza.



Infilare il tubo nella braga dello scarico della condensa.

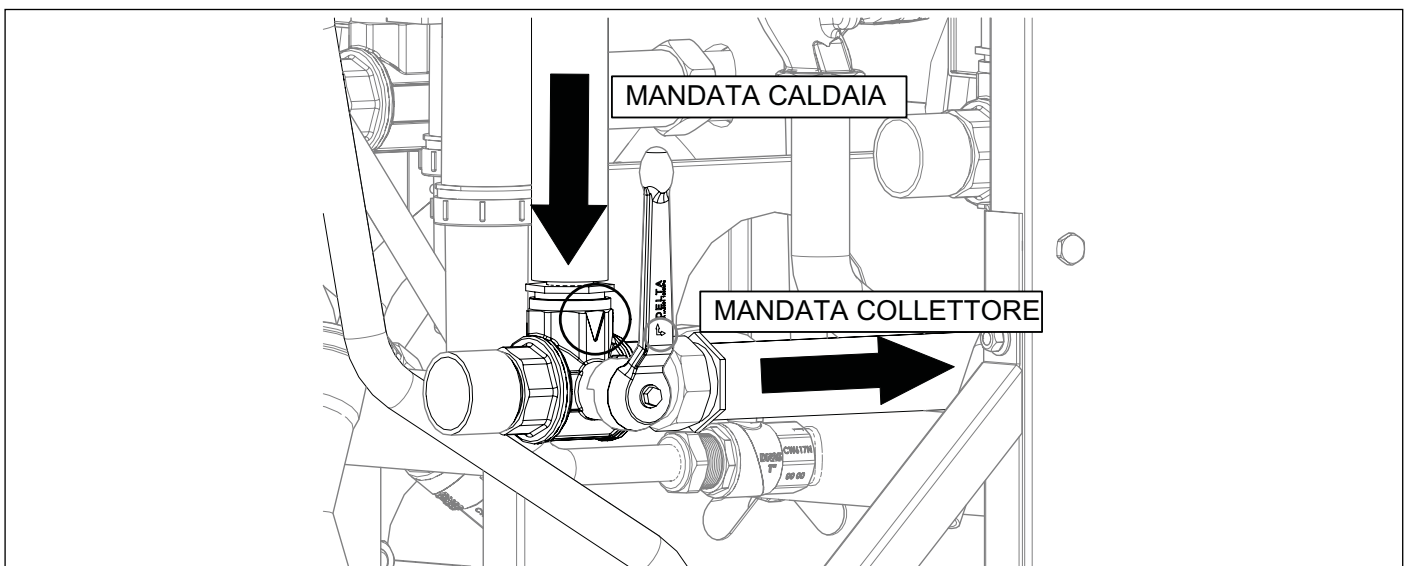
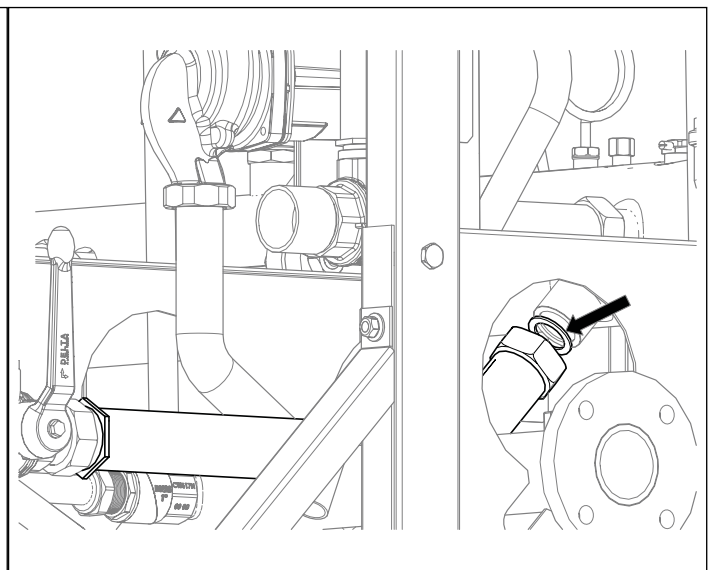
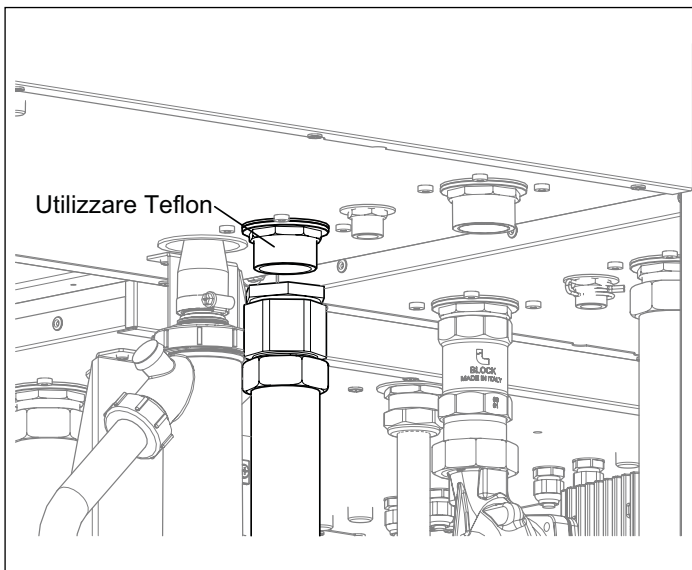


Fissare i componenti raffigurati in immagine.

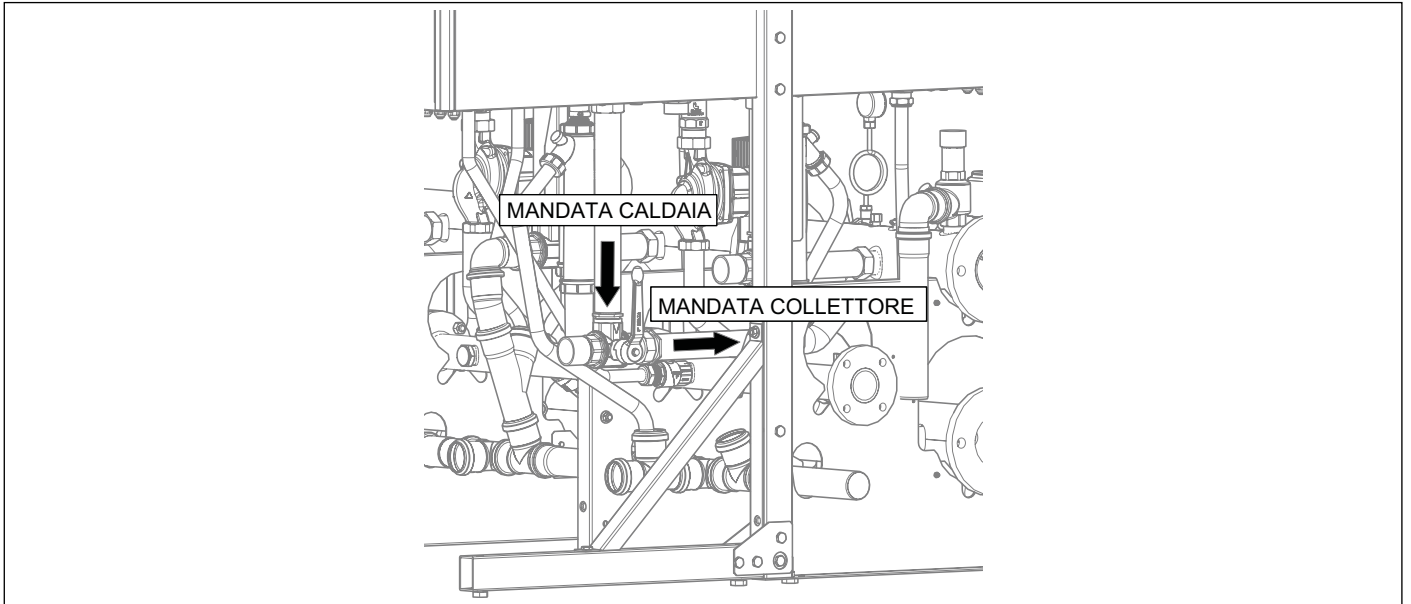


**ATTENZIONE**

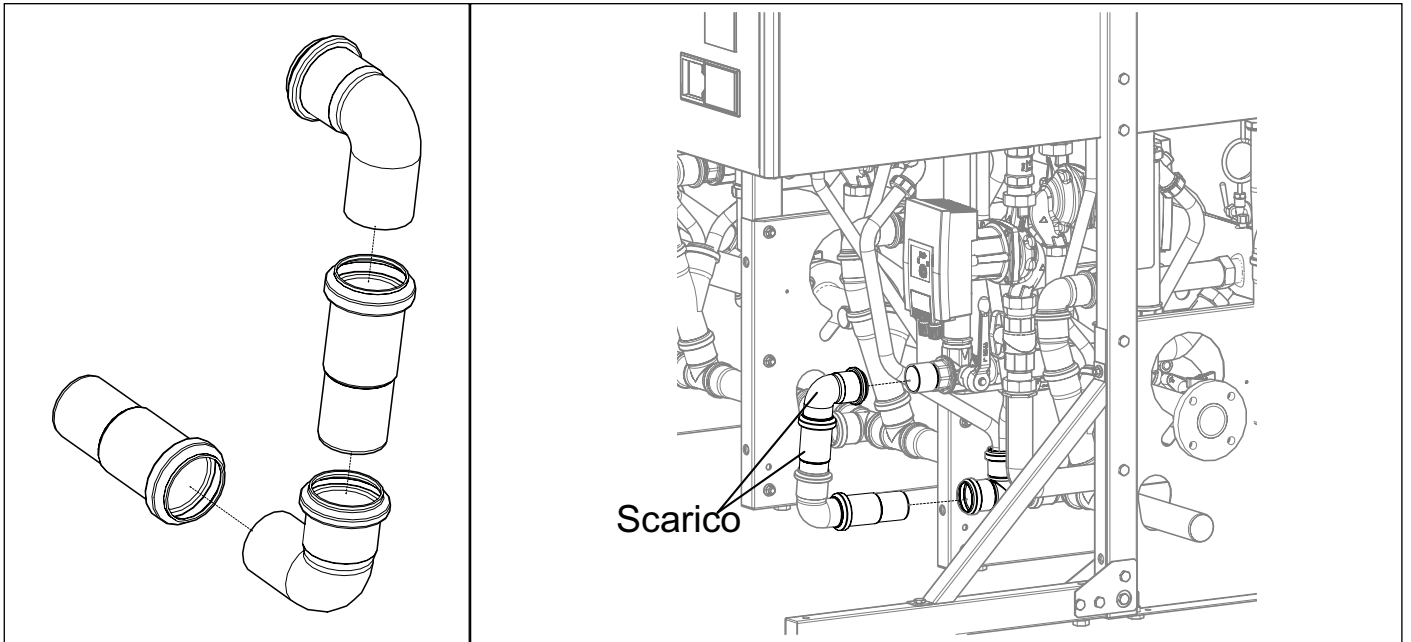
Nell'immagine sopra riportata viene raffigurato il montaggio della valvola 3 vie nel caso di installazione gruppo idraulico con sicurezze INAIL montate a destra.



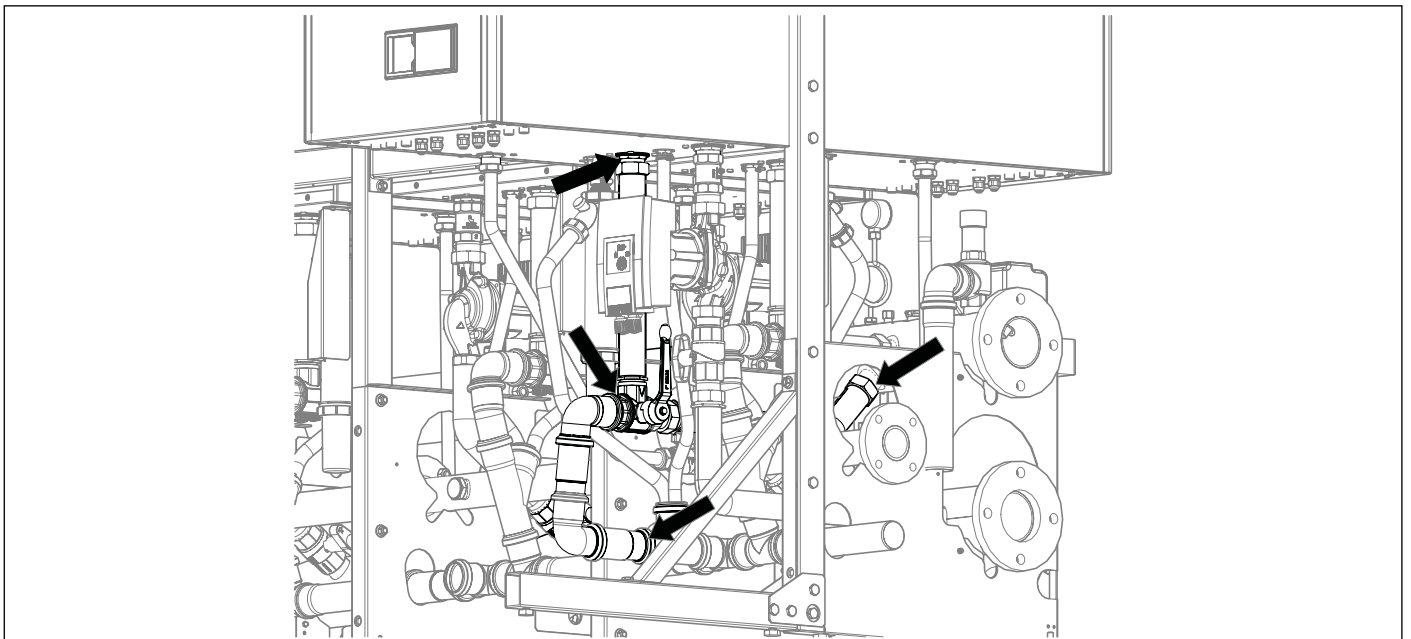




Montare l'assemblato ottenuto alla caldaia e al collettore di mandata.



Montare lo scarico come raffigurato in immagine.

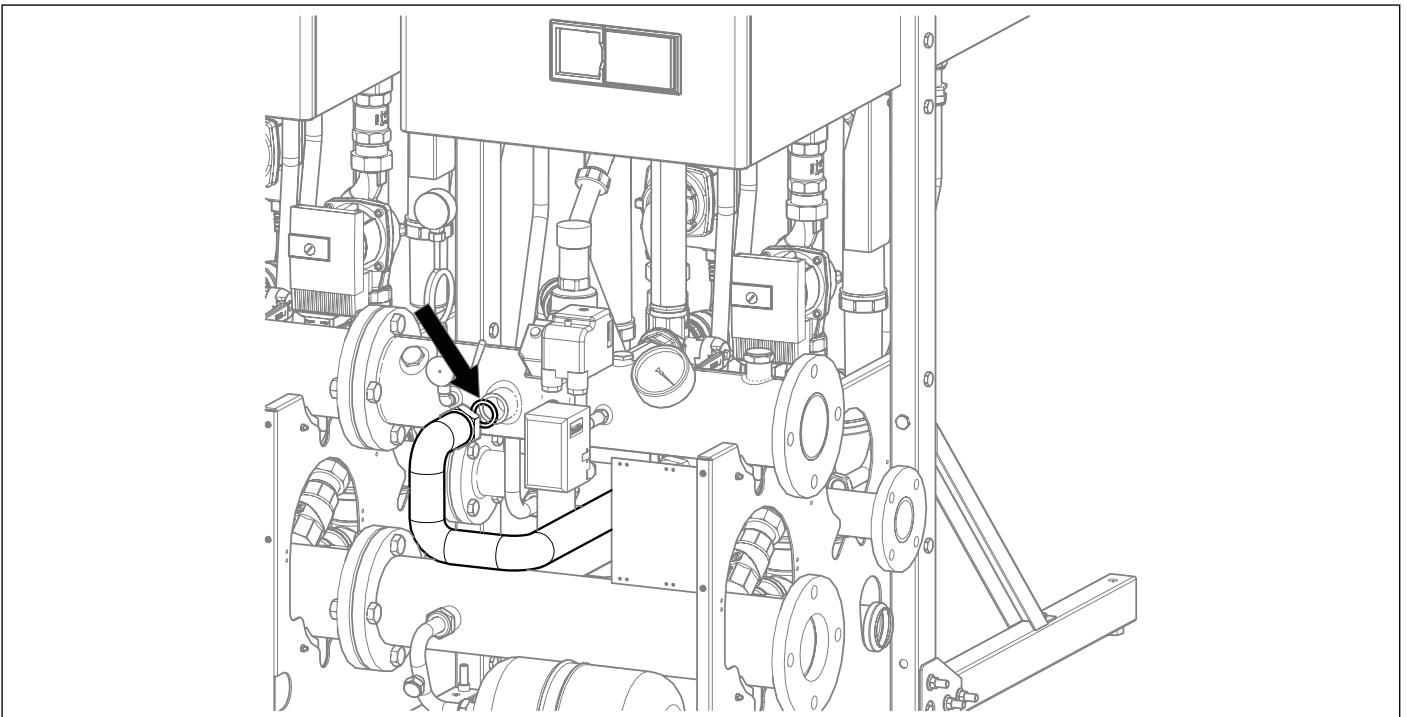
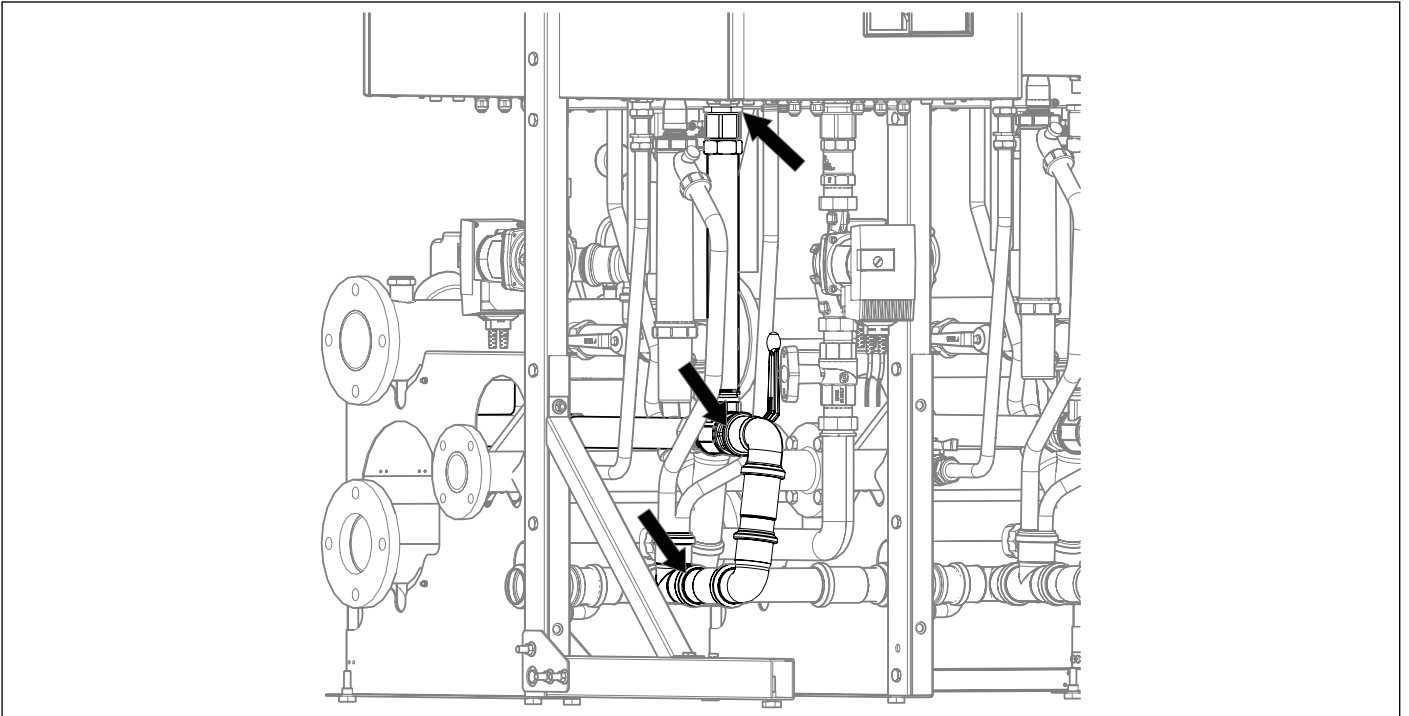






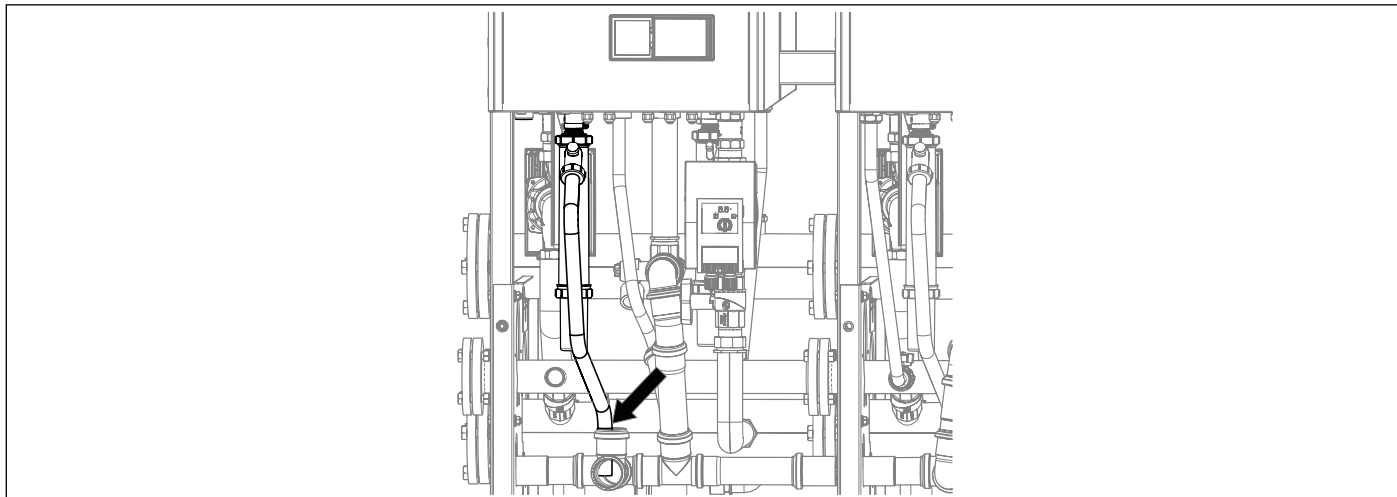
## ATTENZIONE

Nelle immagini sotto riportate viene raffigurato il montaggio della valvola 3 vie nel caso di installazione gruppo idraulico con sicurezze INAIL montate a destra.

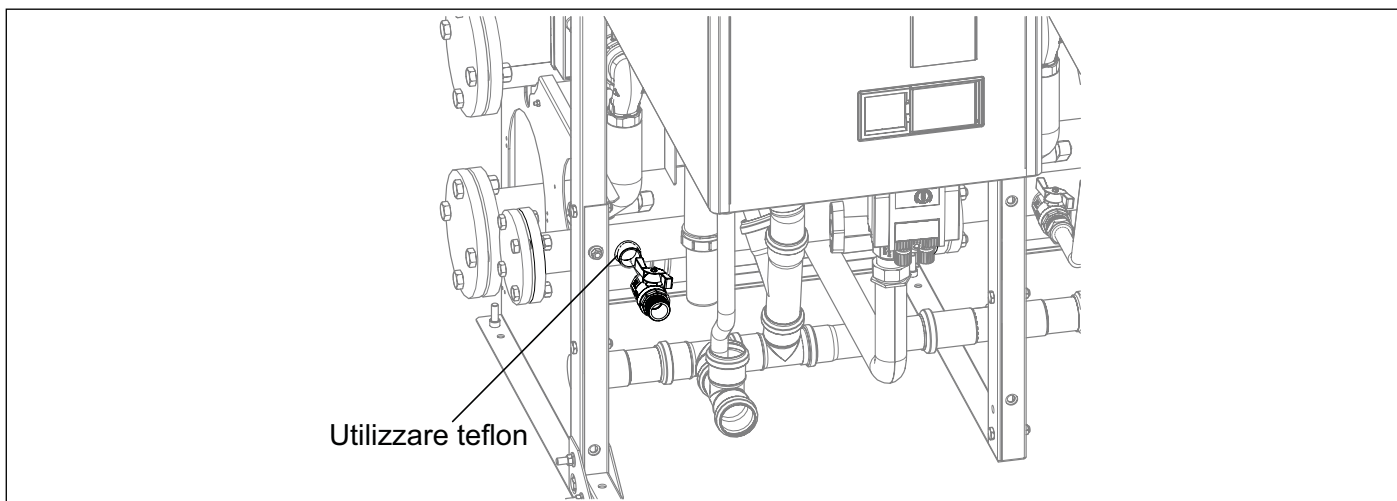


## 1.11 Assemblaggio dei componenti idraulici e gas del modulo di espansione lato schiena

Eseguire il montaggio del sifone alla caldaia come definito a pagina 45.

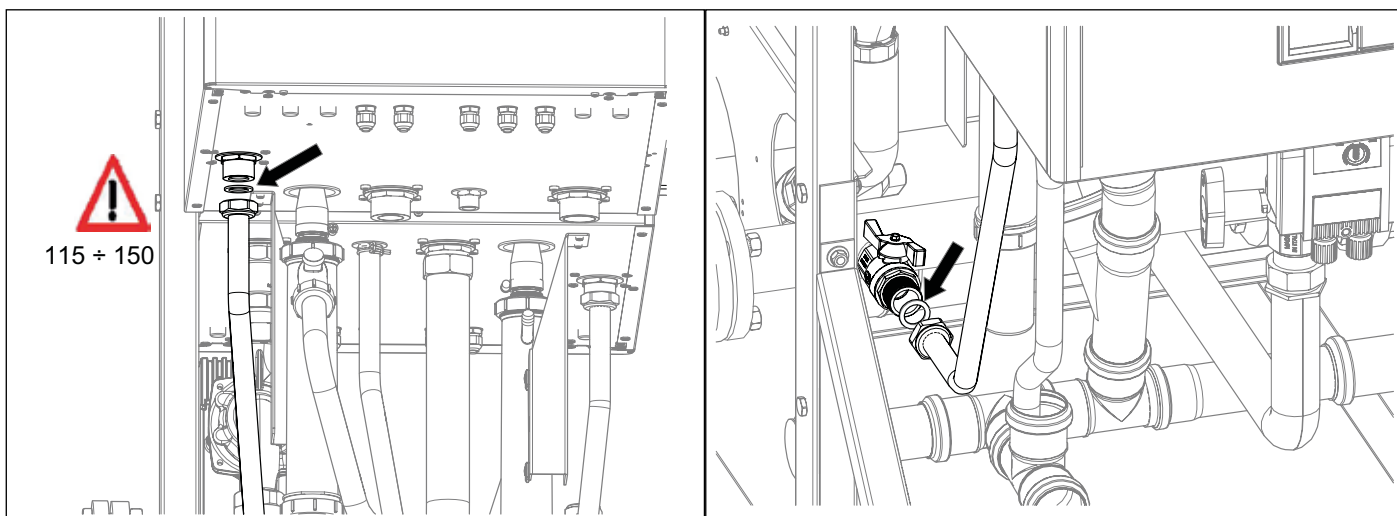


Collegare lo scarico condensa della caldaia alla condotta di scarico.



Montare il rubinetto gas.

Di seguito vengono illustrate le operazioni di montaggio di un gruppo idraulico per una caldaia modello 115 - 150. Nel caso si installasse una caldaia modello fino a 85 fare riferimento alle precedenti immagini.

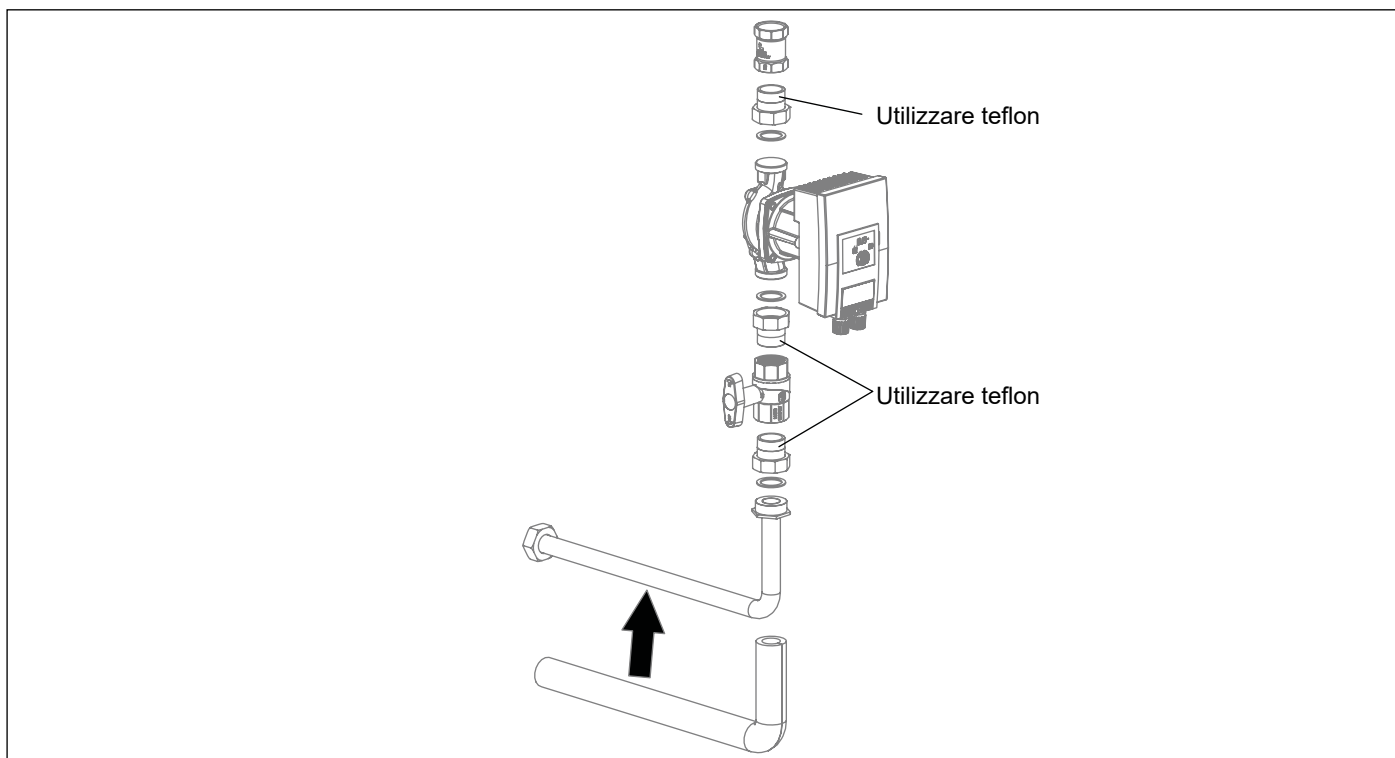
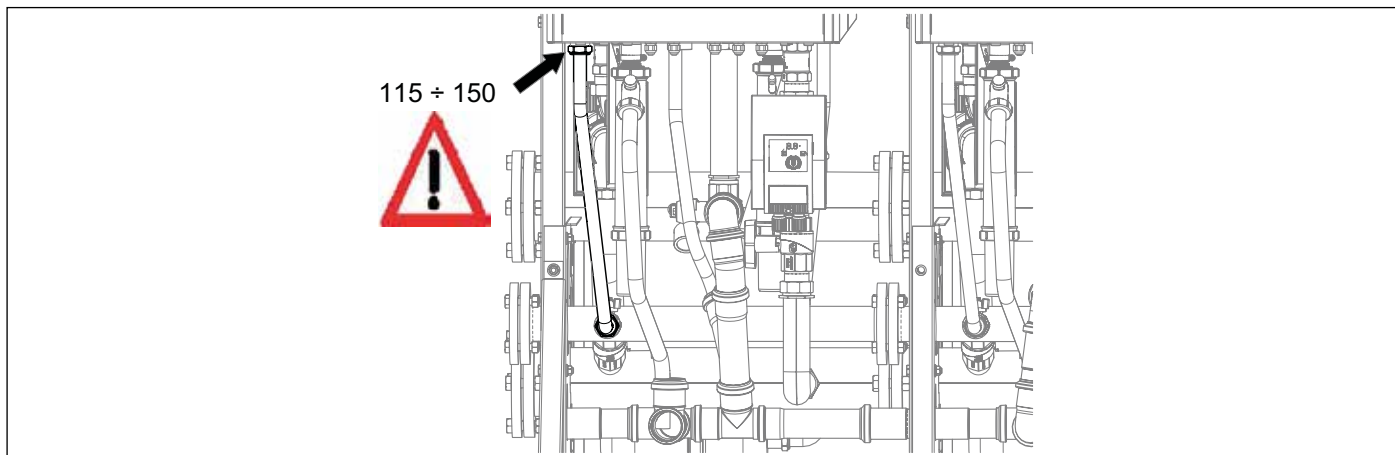


Fissare il tubo del gas interponendo le guarnizioni di battuta fornite a corredo.



**ATTENZIONE**

Per modelli da 45 a 85 aggiungere il raccordo sotto la caldaia.

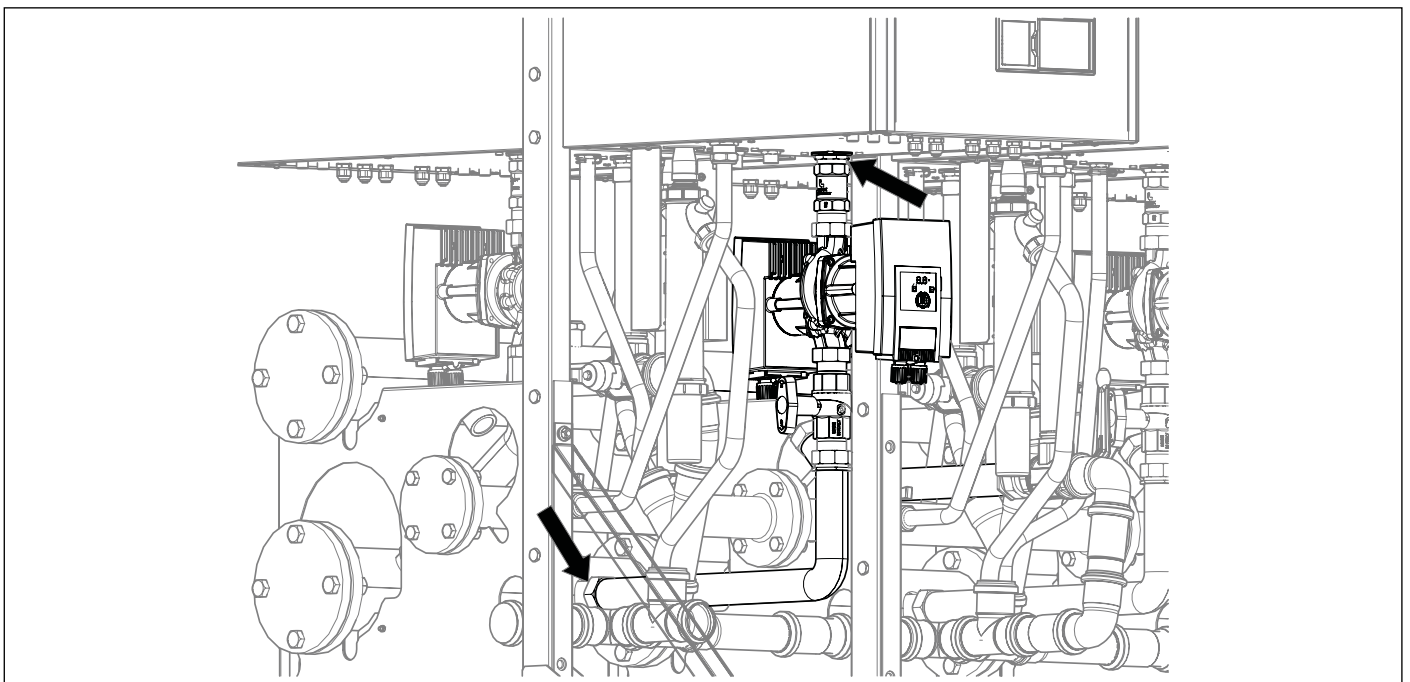
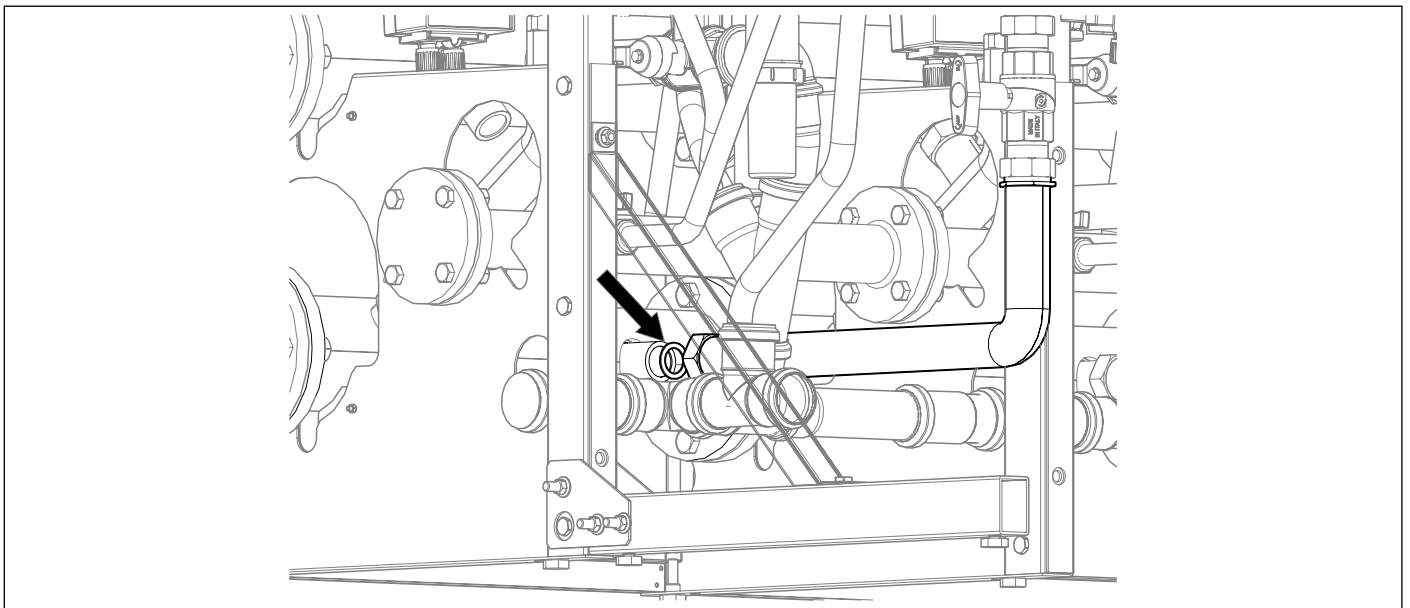
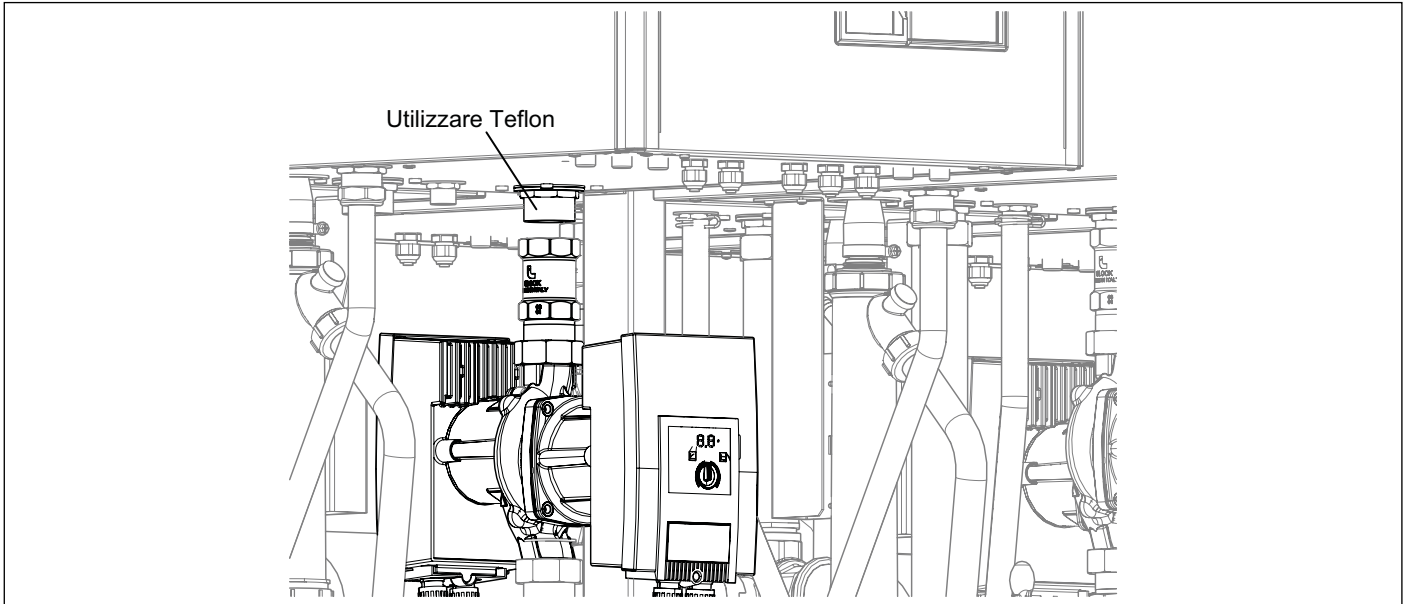


 **ATTENZIONE**

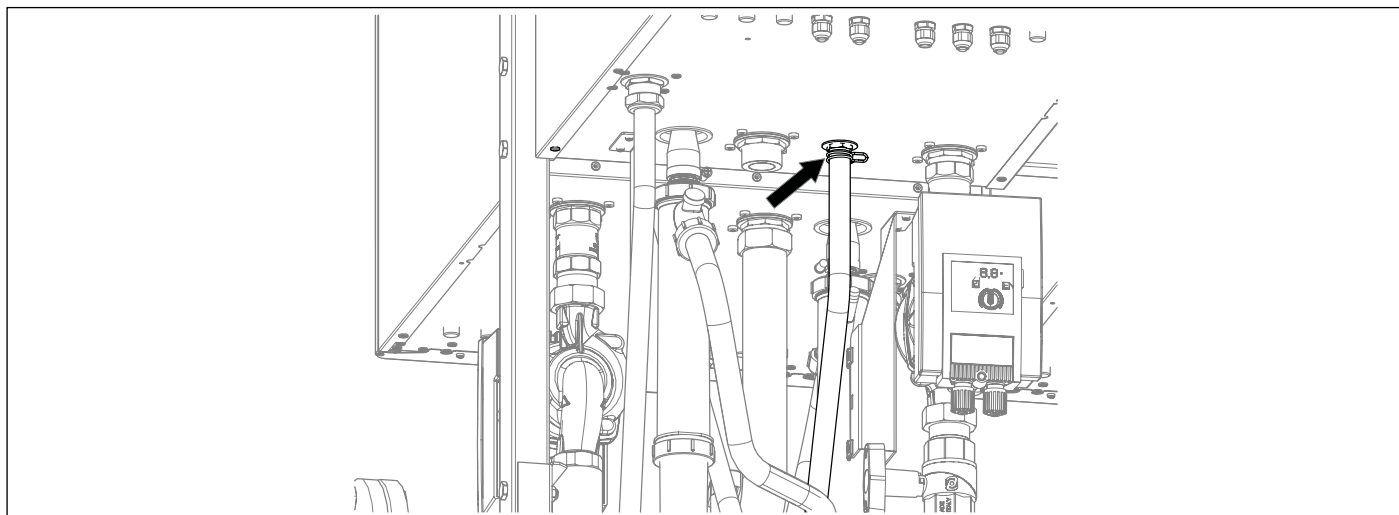
Per caldaie modelli 115 e 150: prima di montare la pompa sotto la caldaia è necessario montare alla pompa il cablaggio fornito a corredo.



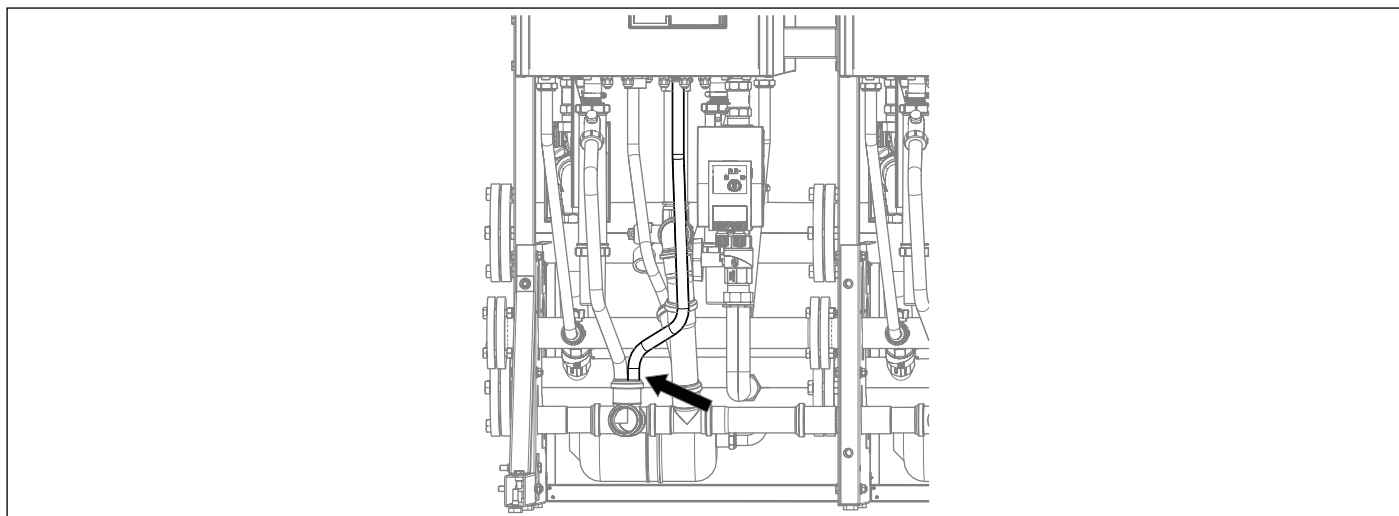
Fissare i componenti della parte idraulica prestando attenzione al verso di montaggio della valvola di non ritorno e al verso di montaggio del circolatore.



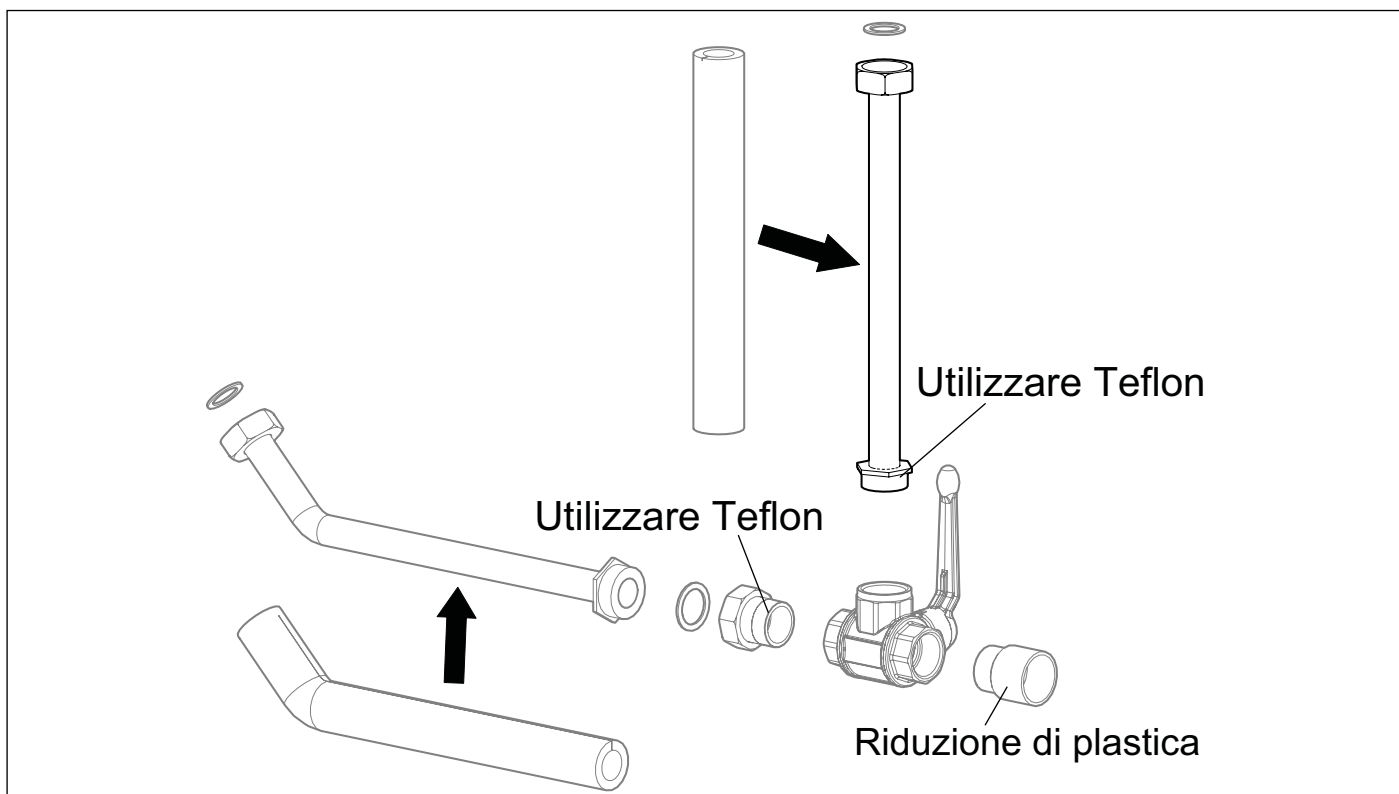
Fissare tra la caldaia e il collettore di ritorno i componenti idraulici.



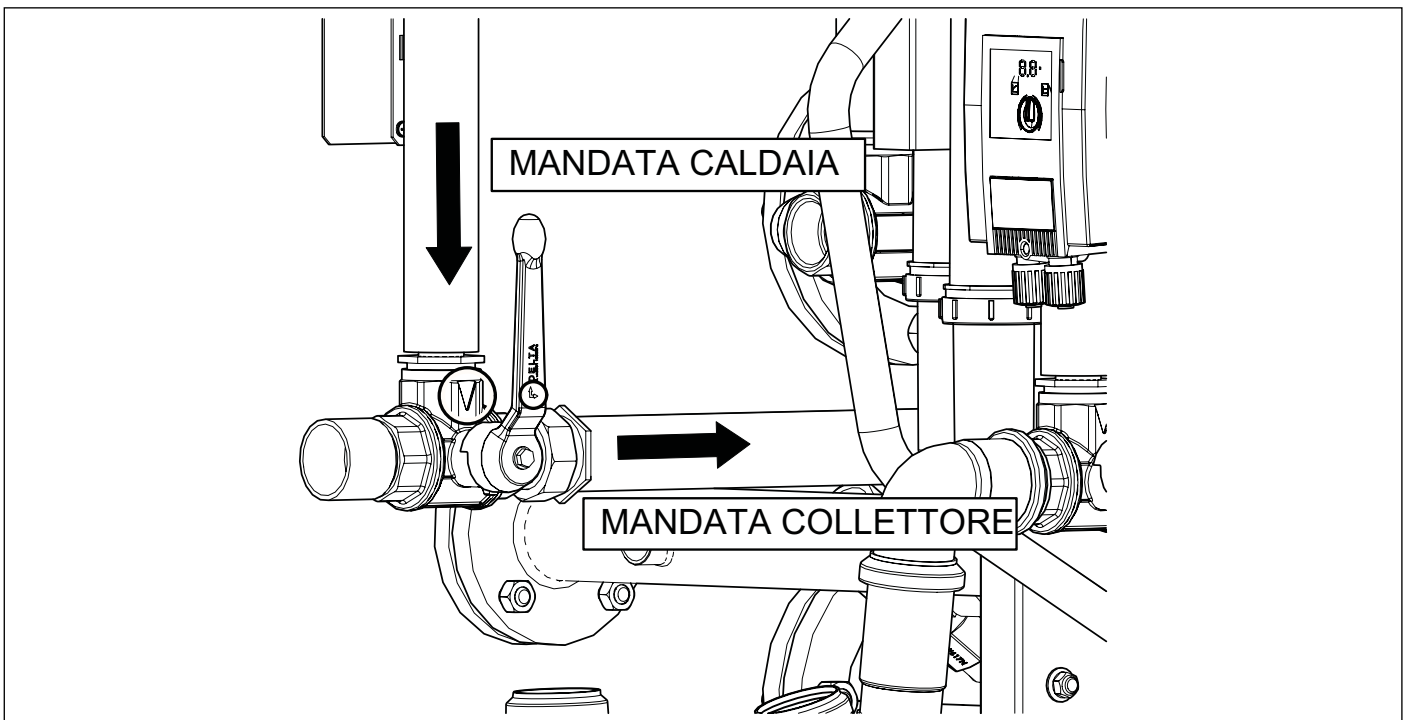
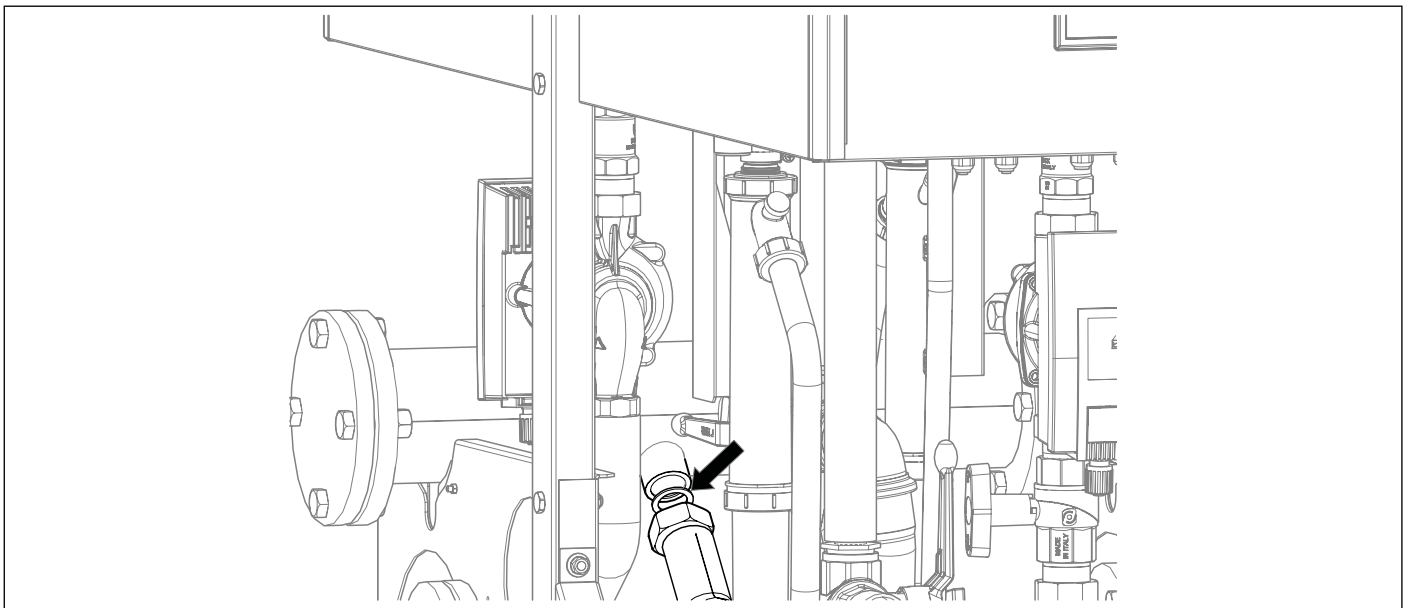
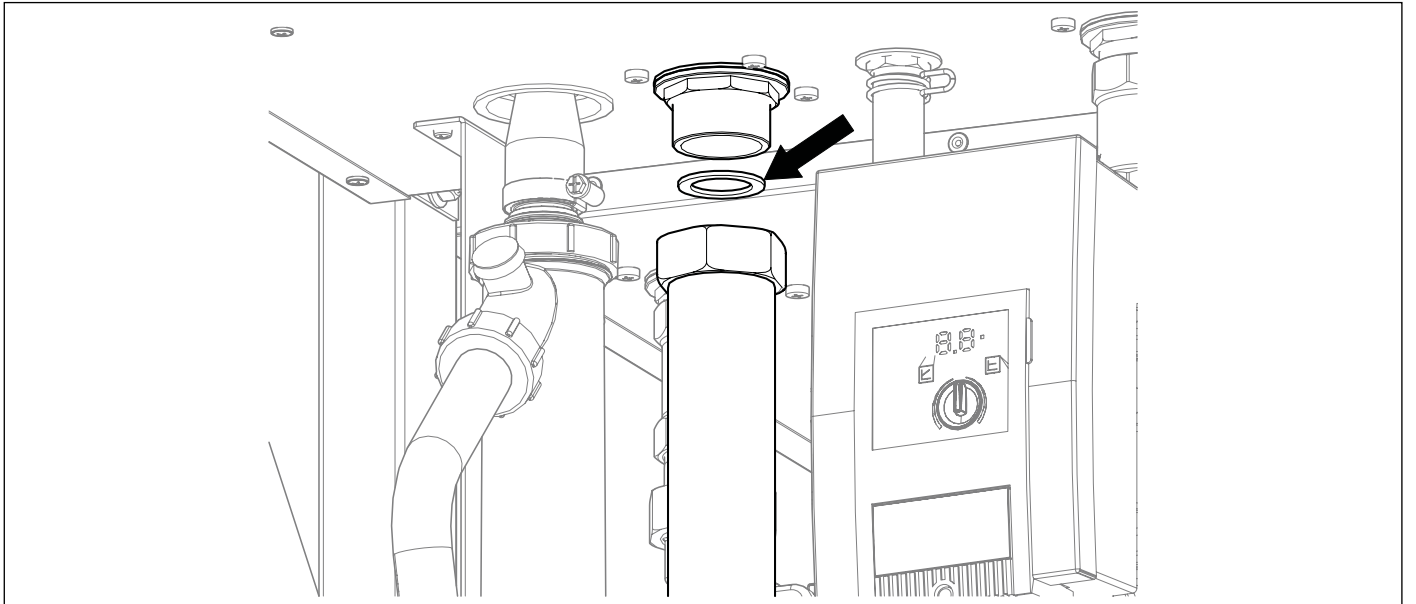
Fissare alla caldaia, tramite molletta, il tubo di scarico della valvola di sicurezza.

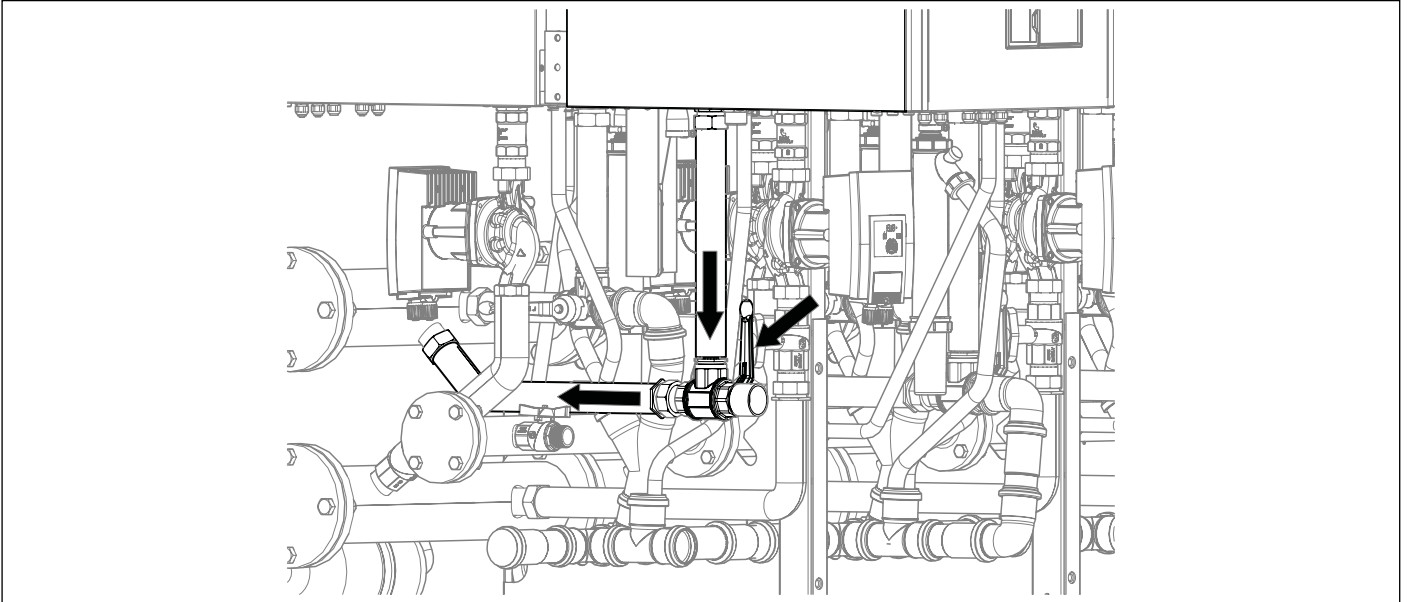


Infilare il tubo nella braga dello scarico della condensa.

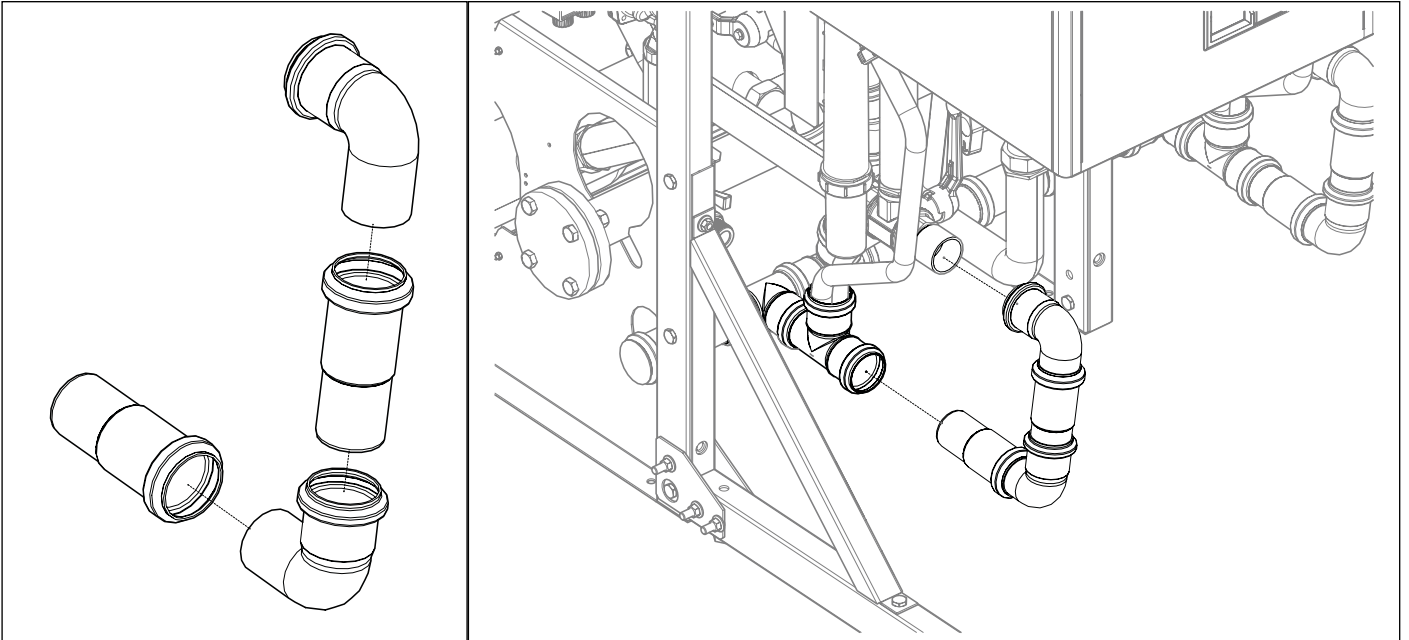


Fissare i componenti raffigurati in immagine.

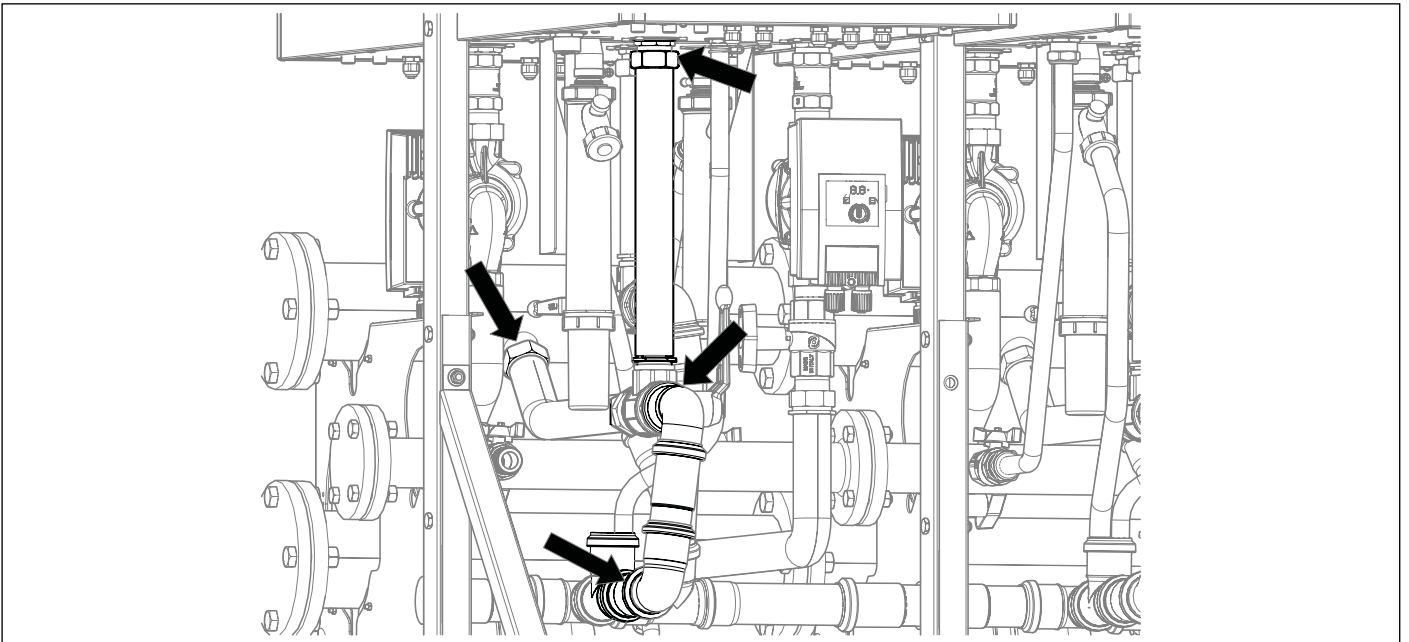




Montare l'assemblato ottenuto alla caldaia e al collettore di mandata.



Montare lo scarico come raffigurato in immagine.

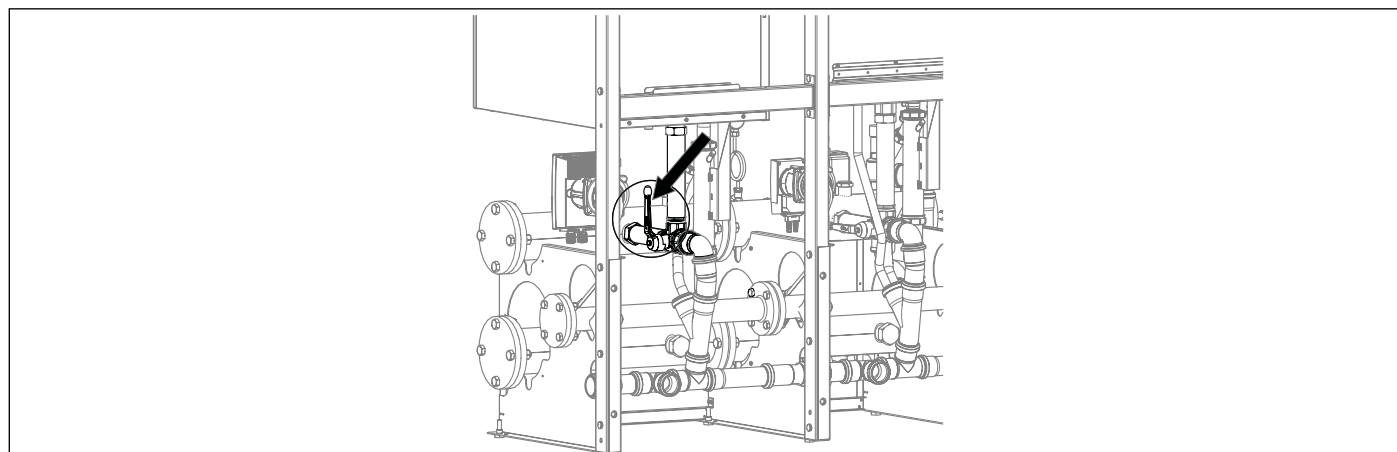
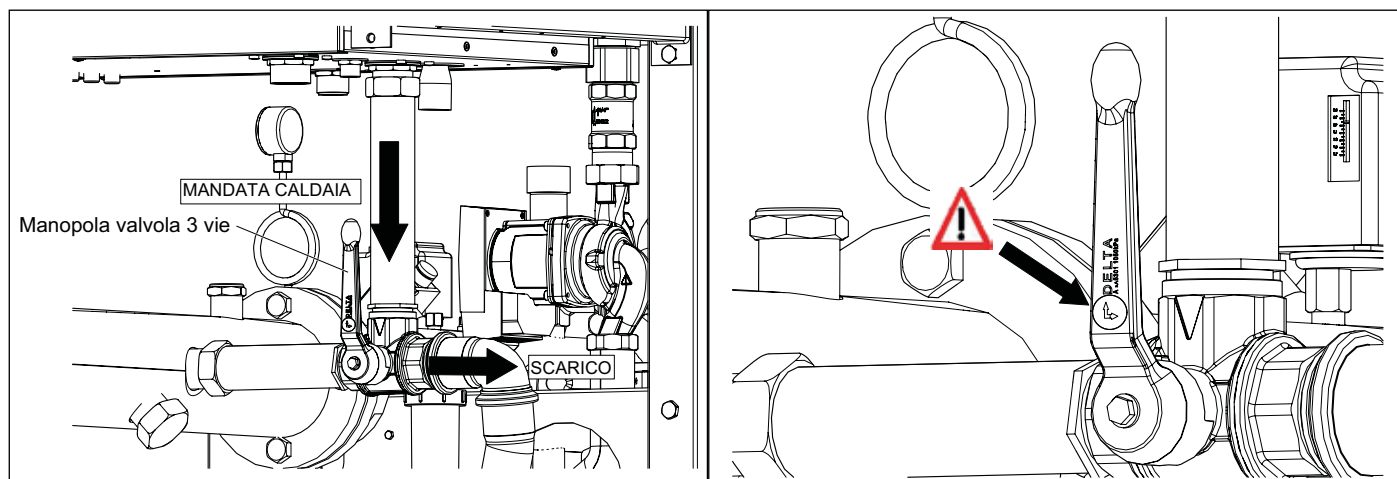
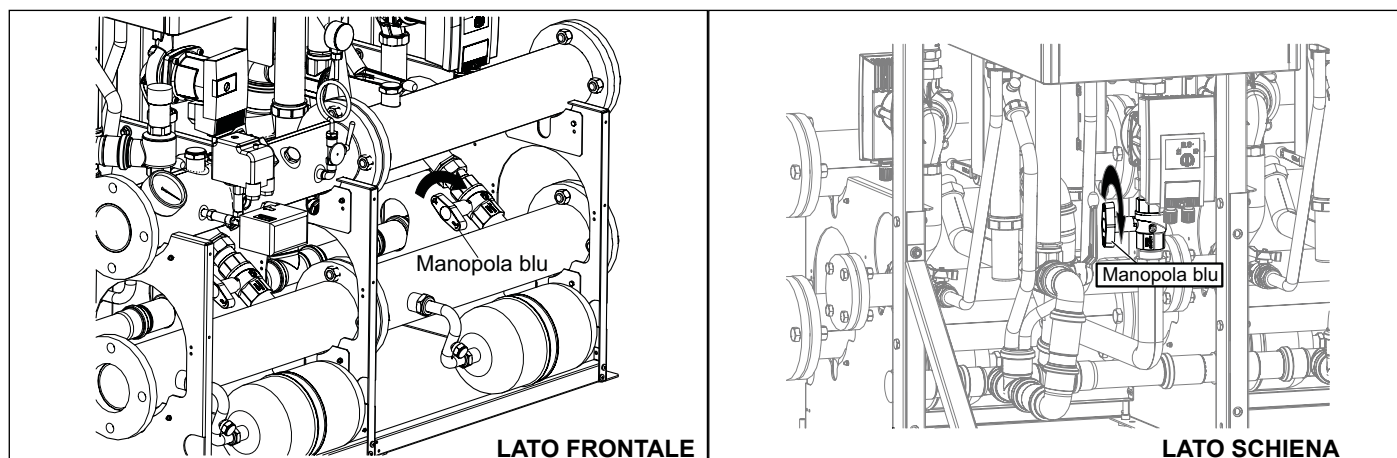




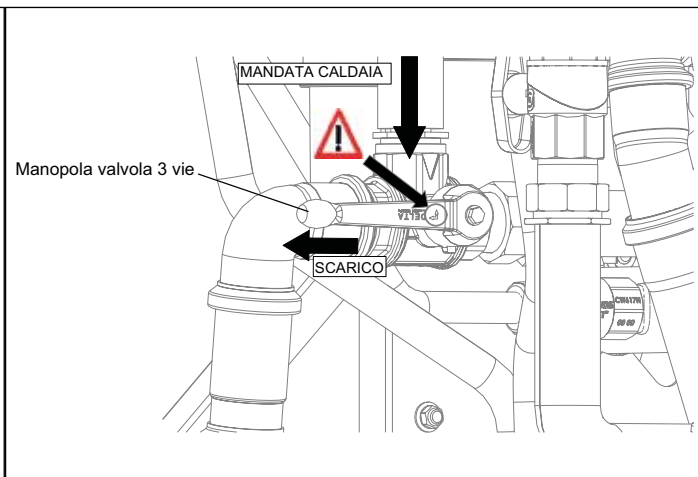
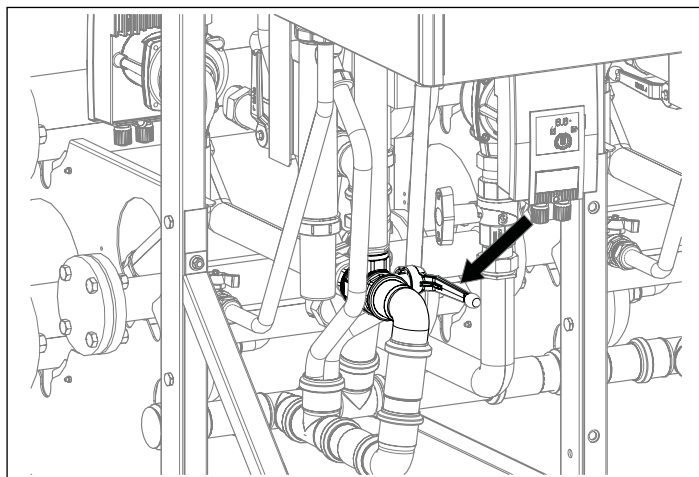
## 1.12 Manovra della valvola 3 vie per lo scarico

Per eseguire lo scarico del circuito idraulico della caldaia procedere come segue:

- Accedere al pannello comandi della caldaia individuata come 'Master' della cascata.
- Impostare il sistema su 'OFF' per spegnere il bruciatore della caldaia.
- Chiudere i rubinetti gas.
- Attendere il termine del periodo di post-circolazione delle pompe.
- A pompe ferme , ruotare i rubinetti con la manopola blu posti sul tratto collettore ritorno – ritorno caldaia in senso orario.
- Caldaia lato frontale: ruotare di 90° in senso orario la manopola della valvola tre – vie posta sul tratto collettore mandata – mandata caldaia , in modo che le due frecce a 90° indicate sulla manopola si allineino con la linea di mandata della caldaia e la linea di scarico. **La manopola deve essere ruotata completamente a 90°** in modo tale che al termine della manovra essa si trovi in posizione verticale , parallela al tratto di tubo di mandata collegato alla caldaia.
- Caldaia lato schiena: ruotare di 90° in senso antiorario la manopola della valvola tre – vie posta sul tratto collettore mandata – mandata caldaia , in modo che le due frecce a 90° indicate sulla manopola si allineino con la linea di mandata della caldaia e la linea di scarico. **La manopola deve essere ruotata completamente a 90°** in modo tale che al termine della manovra essa si trovi in posizione orizzontale , parallela allo scarico.
- A scarico dell'acqua dell' impianto avvenuta il sistema segnalerà lo stato di 'mancanza pressione minima ' sul generatore di calore intercettato nella batteria.

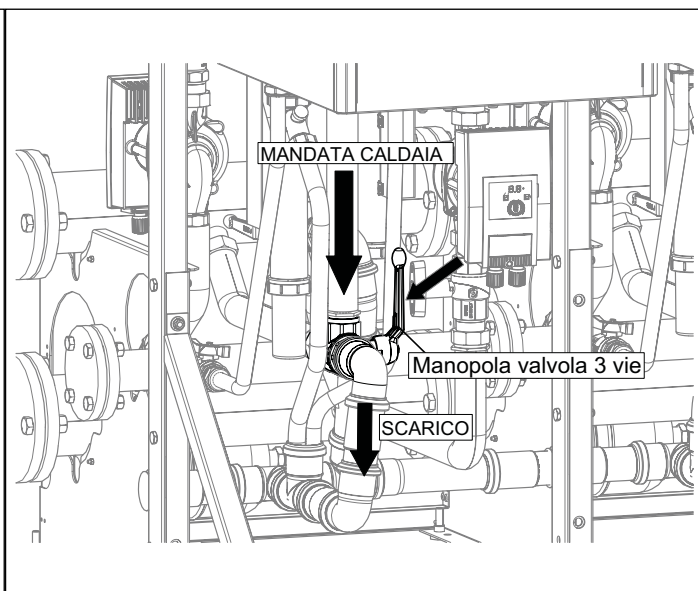
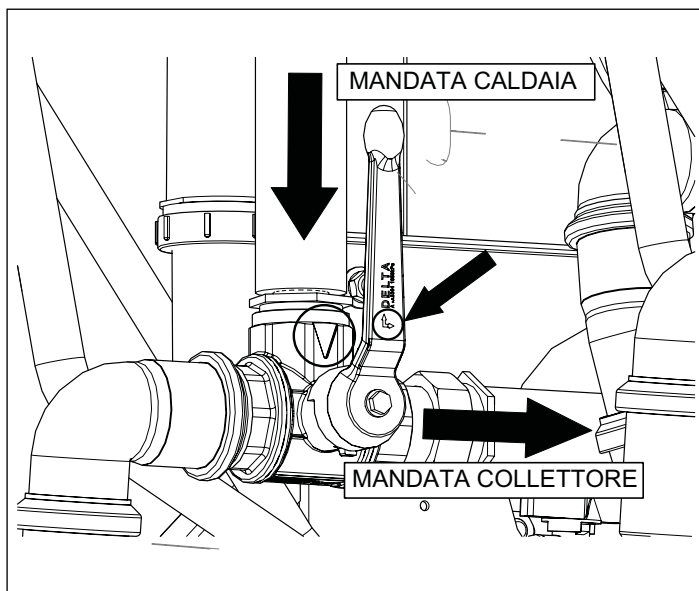
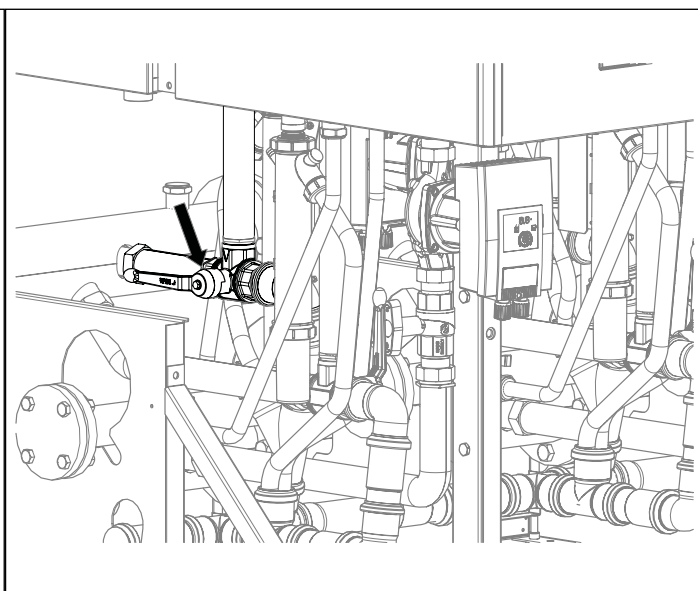
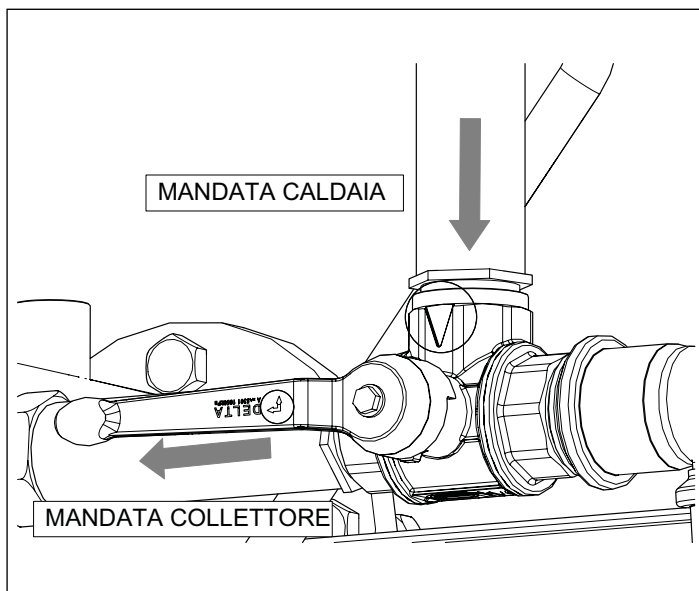


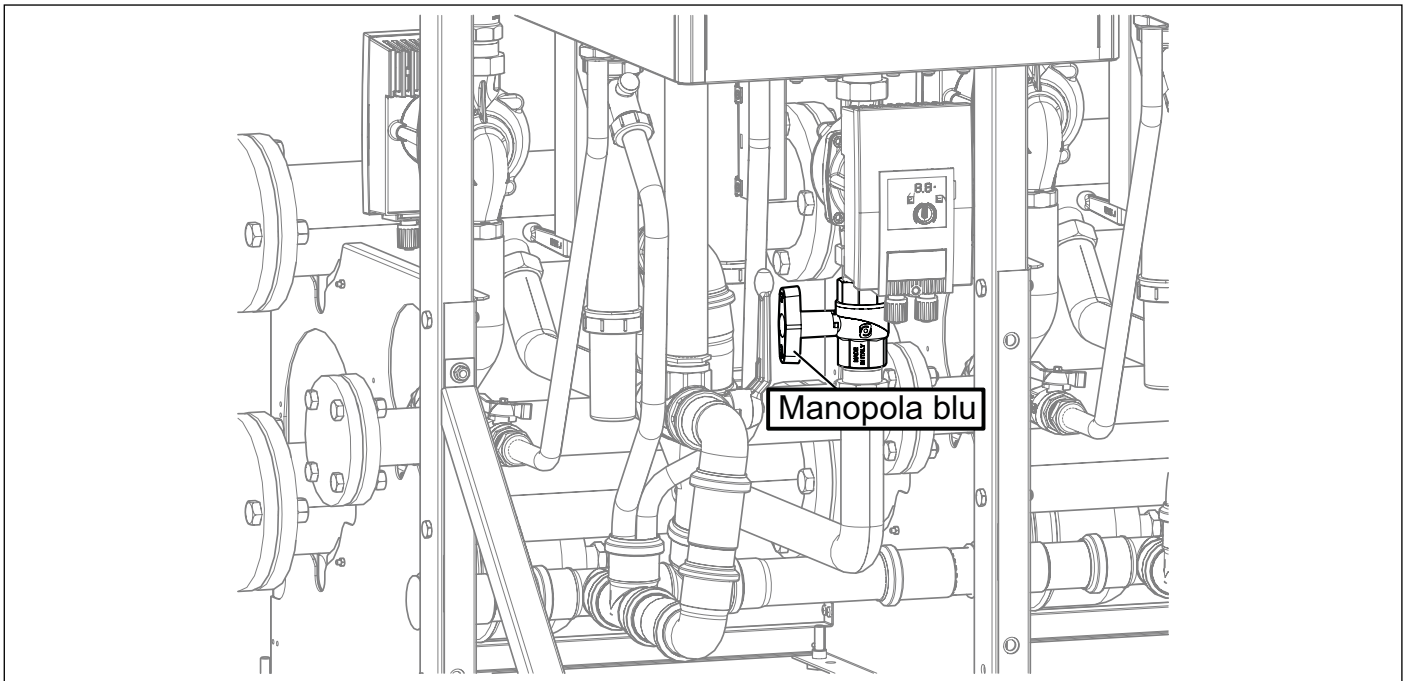
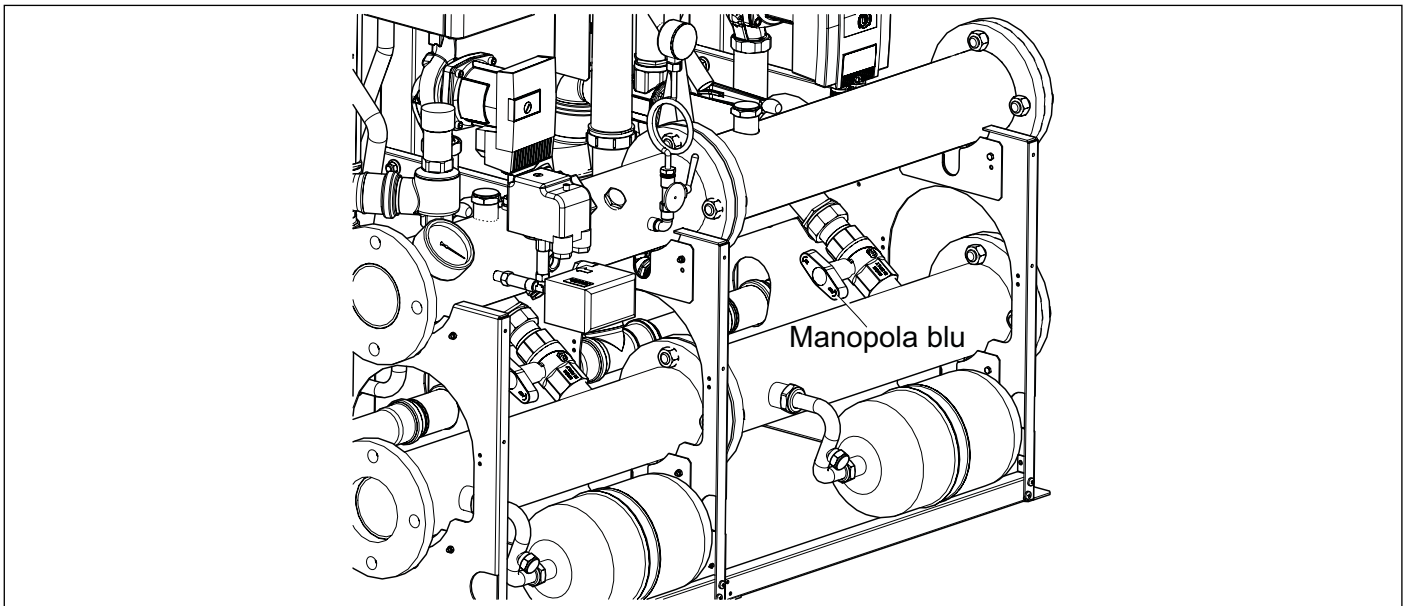




Per ripristinare il circuito idraulico nelle condizioni iniziali:

- Caldaia lato frontale: ruotare completamente a 90° in senso anti – orario la manopola della valvola – tre vie, in modo tale che la manopola risulti in posizione orizzontale e parallela al tratto di tubo che collega il collettore di mandata alla valvola stessa e in modo tale che le due frecce a 90° indicate sulla manopola si allineino con il tratto di tubo collettore – mandata e mandata caldaia.
- Caldaia lato schiena: ruotare completamente a 90° in senso orario la manopola della valvola – tre vie, in modo tale che la manopola risulti in posizione verticale e parallela al tratto di tubo di mandata collegato alla caldaia e in modo tale che le due frecce a 90° indicate sulla manopola si allineino con il tratto di tubo collettore – mandata e mandata caldaia.
- Ruotare completamente in senso anti – orario i rubinetti con manopola blu posti sul tratto collettore ritorno – ritorno caldaia in modo che siano posizionati come da immagini a pagina successiva.





### 1.13 Abbinamento pompe

-	Modello generatore				
	45	60	85	115	150
Yonos para RS 25/7.5 PWM - 7,5 m	<b>X</b>	-	-	-	-
Stratos para 25-1 / 8 T10 PWM - 8 m	ok	<b>X</b>	-	-	-
Stratos para 25 1-11 PWM - 11 m	ok	ok	<b>X</b>	-	-
Yonos para HF 25 - 12 AUTO - 12 m	ok	ok	ok	<b>X</b>	<b>X</b>
UPML 25 - 105 - 180 PWM	-	<b>X</b>	<b>X</b>	-	-
UPMXL 25 - 125 - 180 PWM	-	ok	ok	<b>X</b>	<b>X (*)</b>
UPMXXL 25 - 120 - 180 PWM	-	ok	ok	<b>X</b>	<b>X</b>

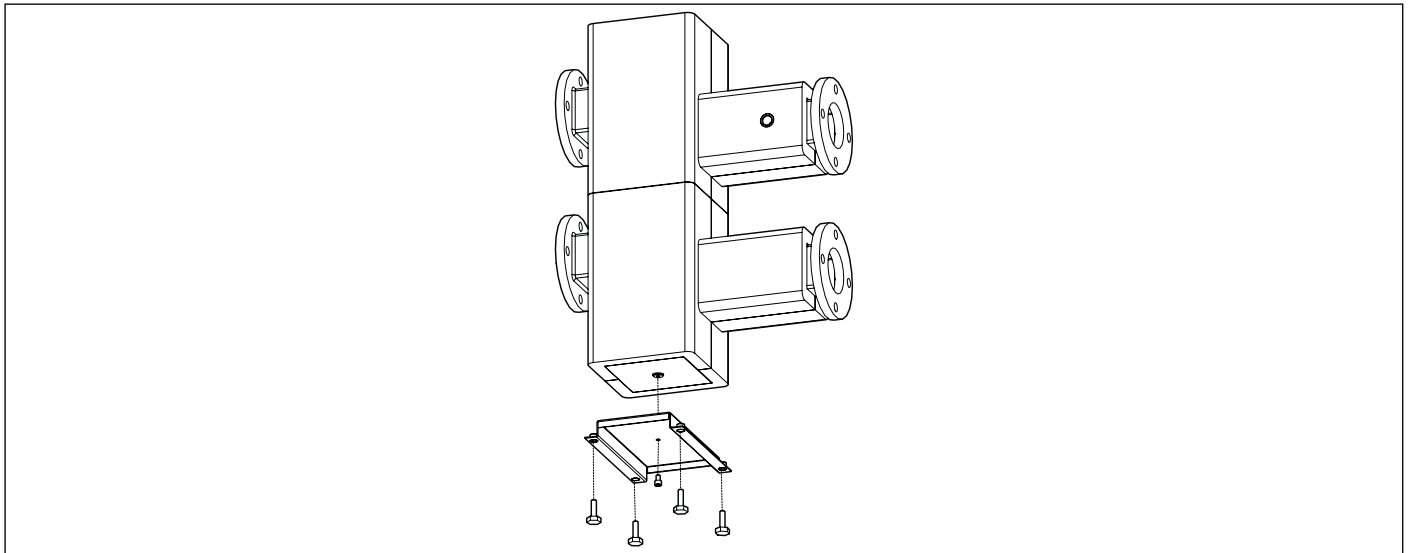
Tab. 1 Abbinamenti pompe

(\*) abbinamento non possibile per installazioni con scambiatore a piastre

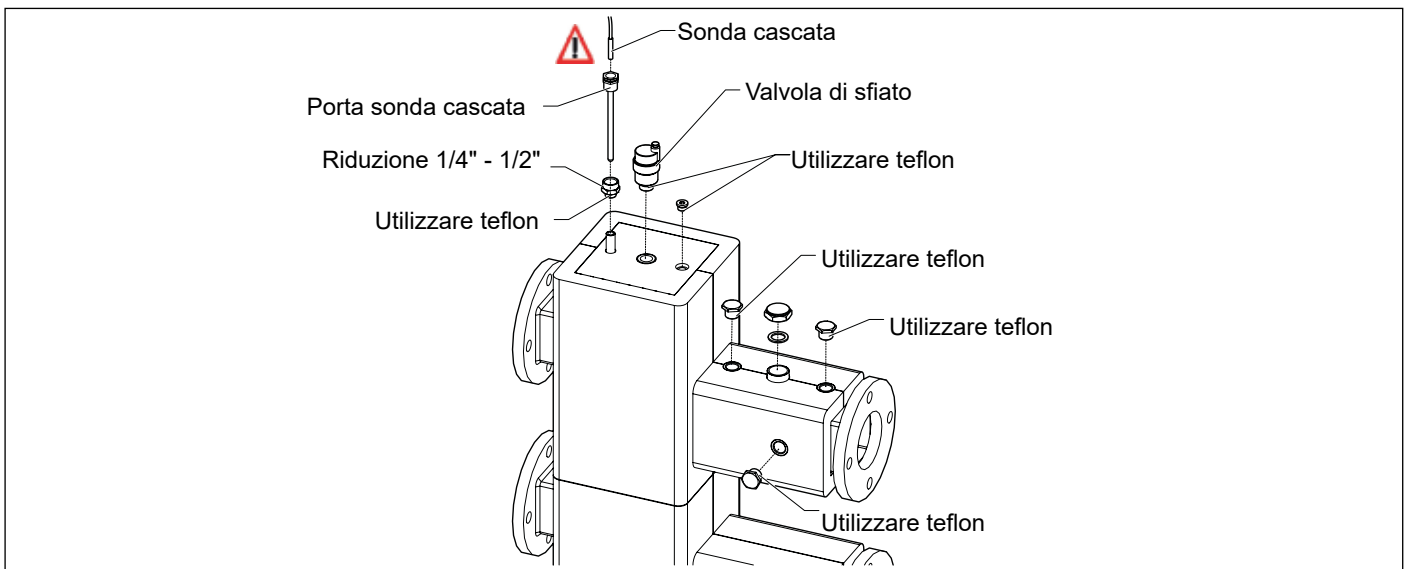
**X** = abbinamento minimo raccomandato (fornitura di serie con il gruppo idraulico)

ok = abbinamento possibile

## 1.14 Assemblaggio separatore idraulico

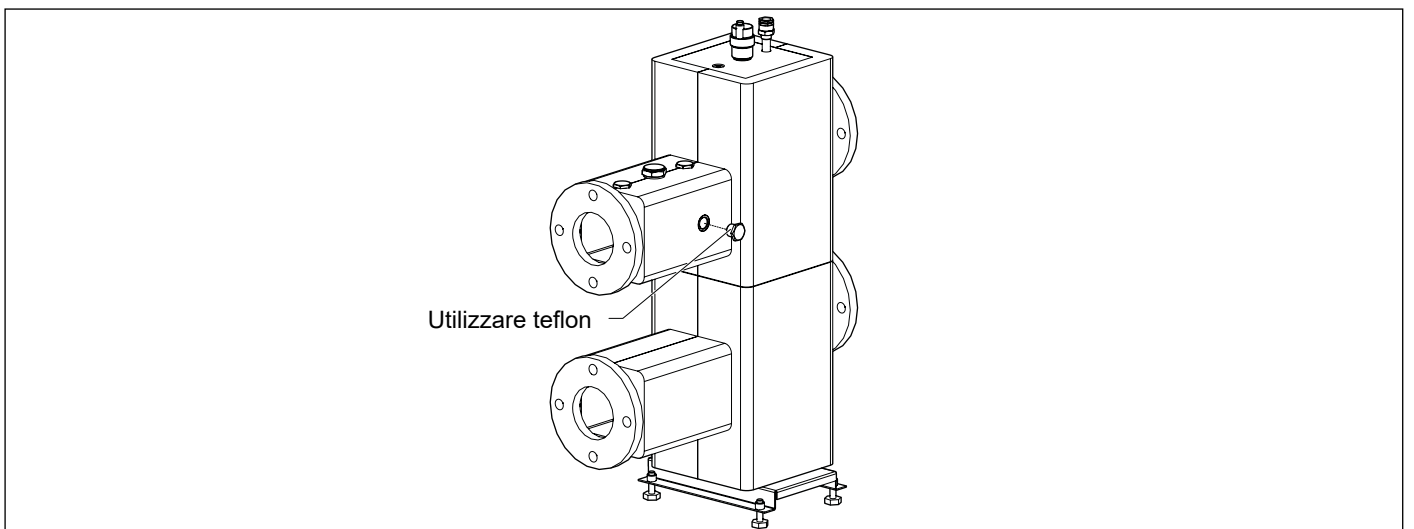


Fissare la piastra con apposite viti. Avvitare i piedini alla parte inferiore del separatore idraulico.

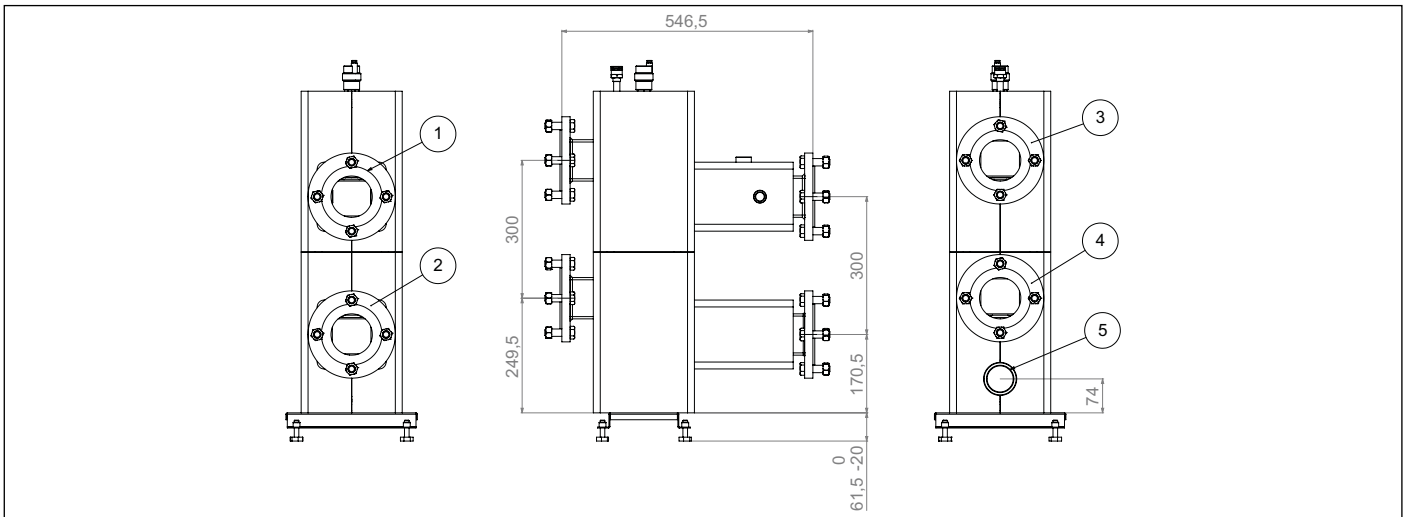


### ATTENZIONE

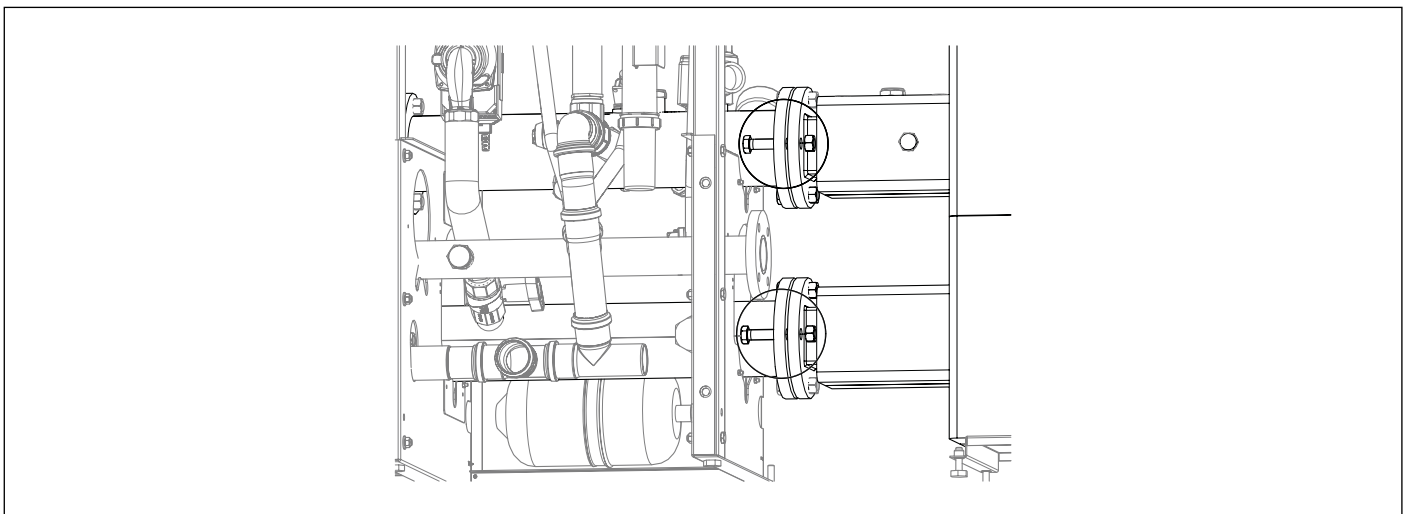
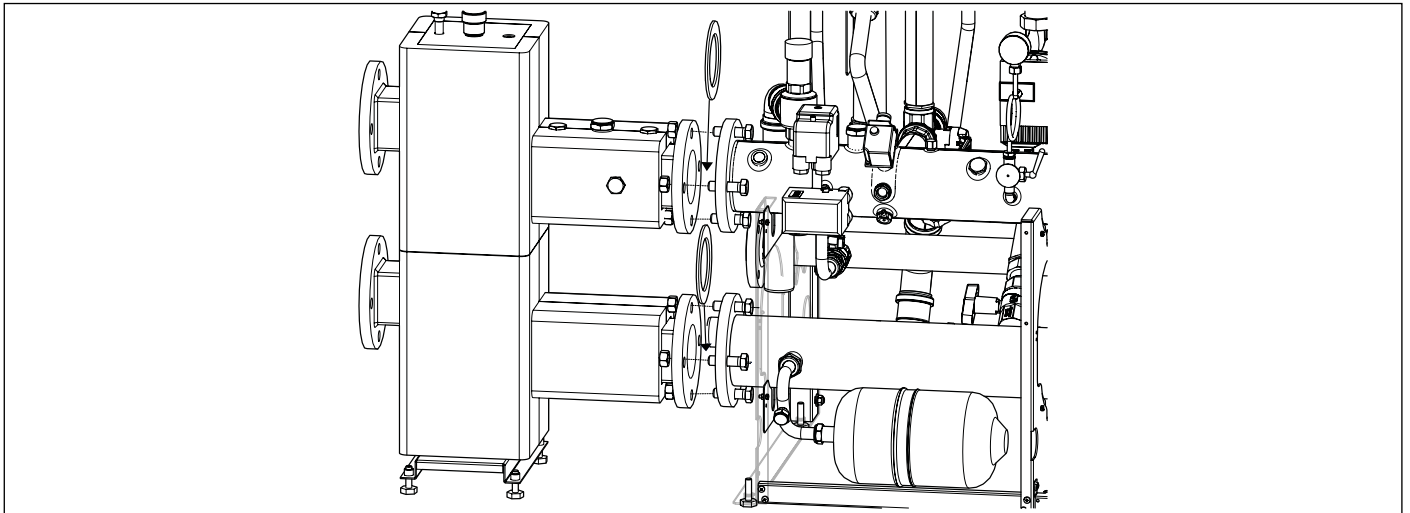
Applicare pasta conduttiva sulla superficie dell'elemento sensibile del componente.



Fissare alla parte superiore del separatore idraulico i componenti raffigurati in immagine. Fissare il tappo nella parte posteriore del separatore idraulico.

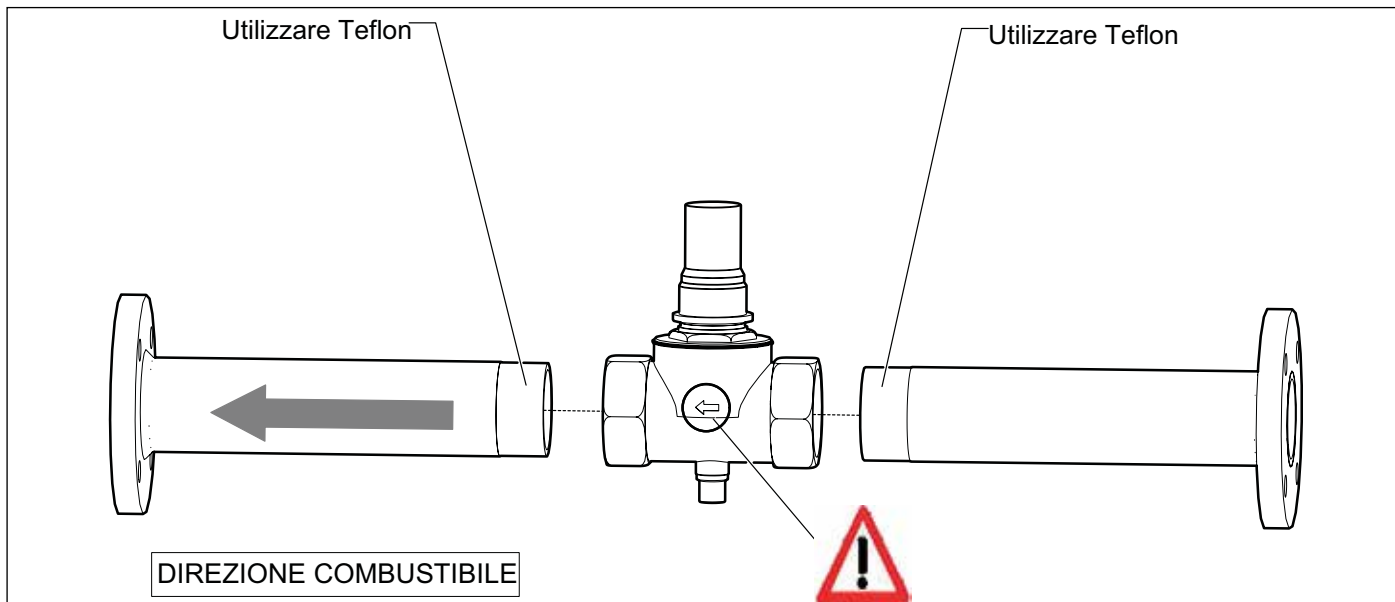


Rif	Descrizione
1	COLLEGAMENTO MANDATA CASCATA DN 80 PN 6
2	COLLEGAMENTO RITORNO CASCATA DN 80 PN 6
3	COLLEGAMENTO MANDATA CIRCUITO SECONDARIO DN 80 PN 6
4	COLLEGAMENTO RITORNO CIRCUITO SECONDARIO DN 80 PN 6
5	CONNESSIONE PER SCARICO 1 1/2 " F

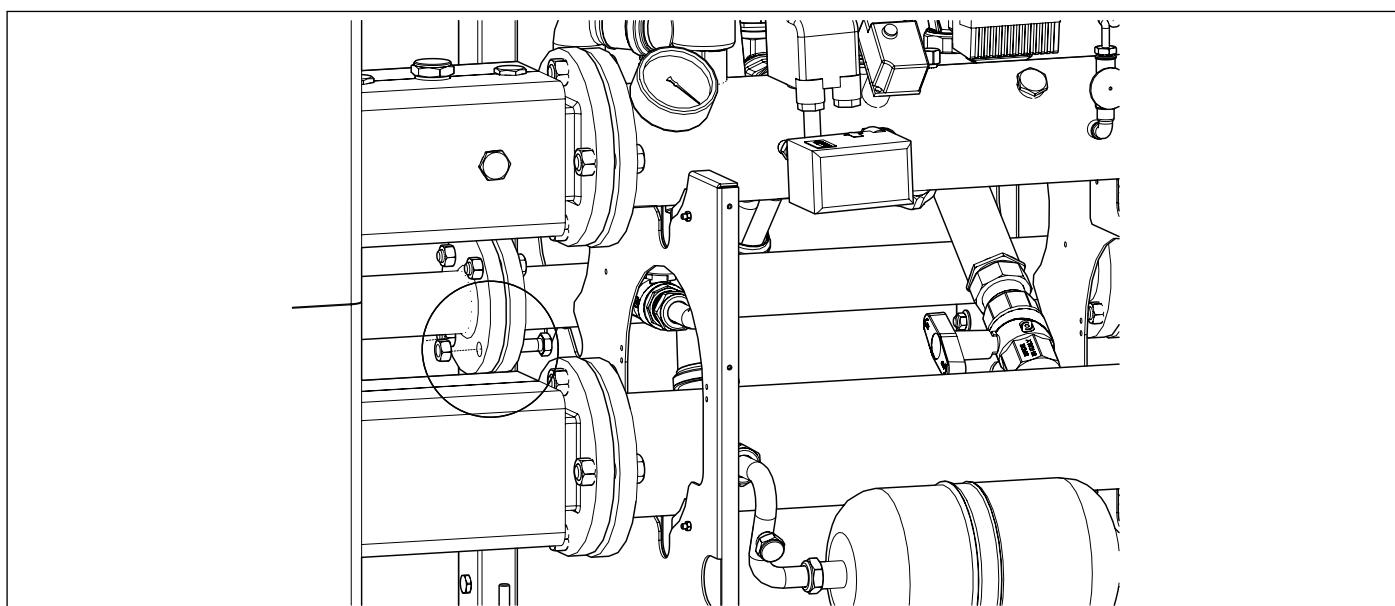
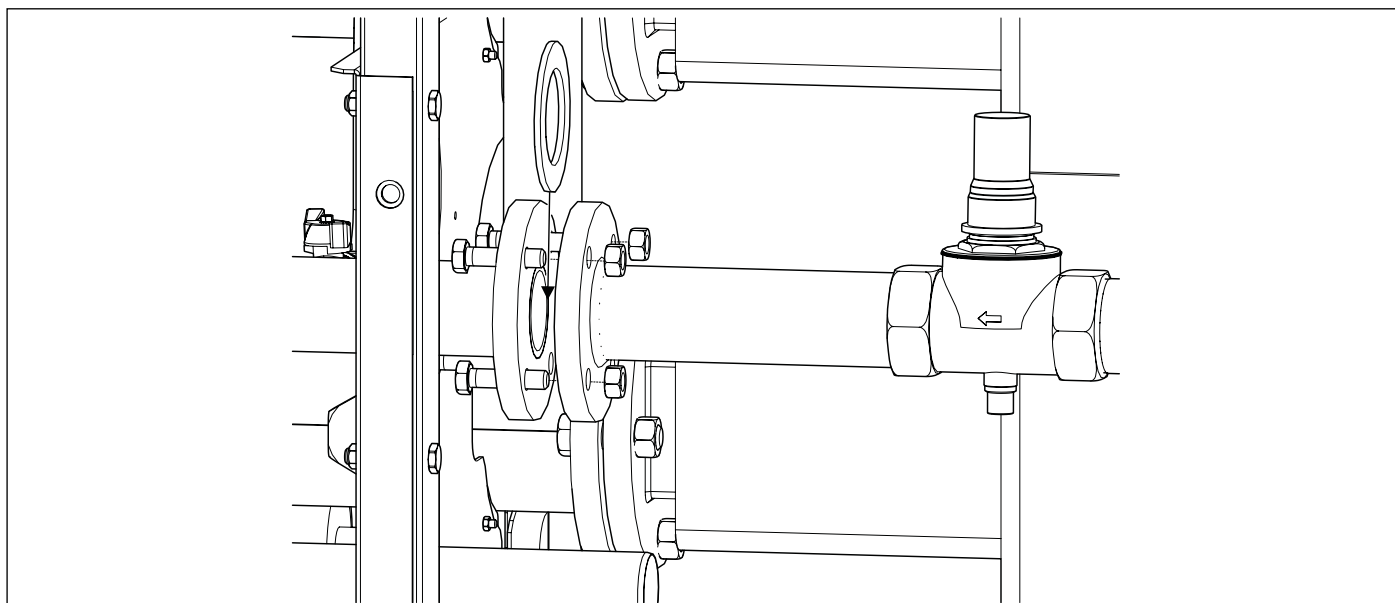


Fissare il separatore idraulico con le viti e i dadi interponendo le guarnizioni tra i due collettori di mandata e di ritorno del gruppo di testa.

Per allineare il separatore idraulico al collettore di mandata e di ritorno è necessario agire sui piedini fissati nella parte inferiore del disgiuntore.

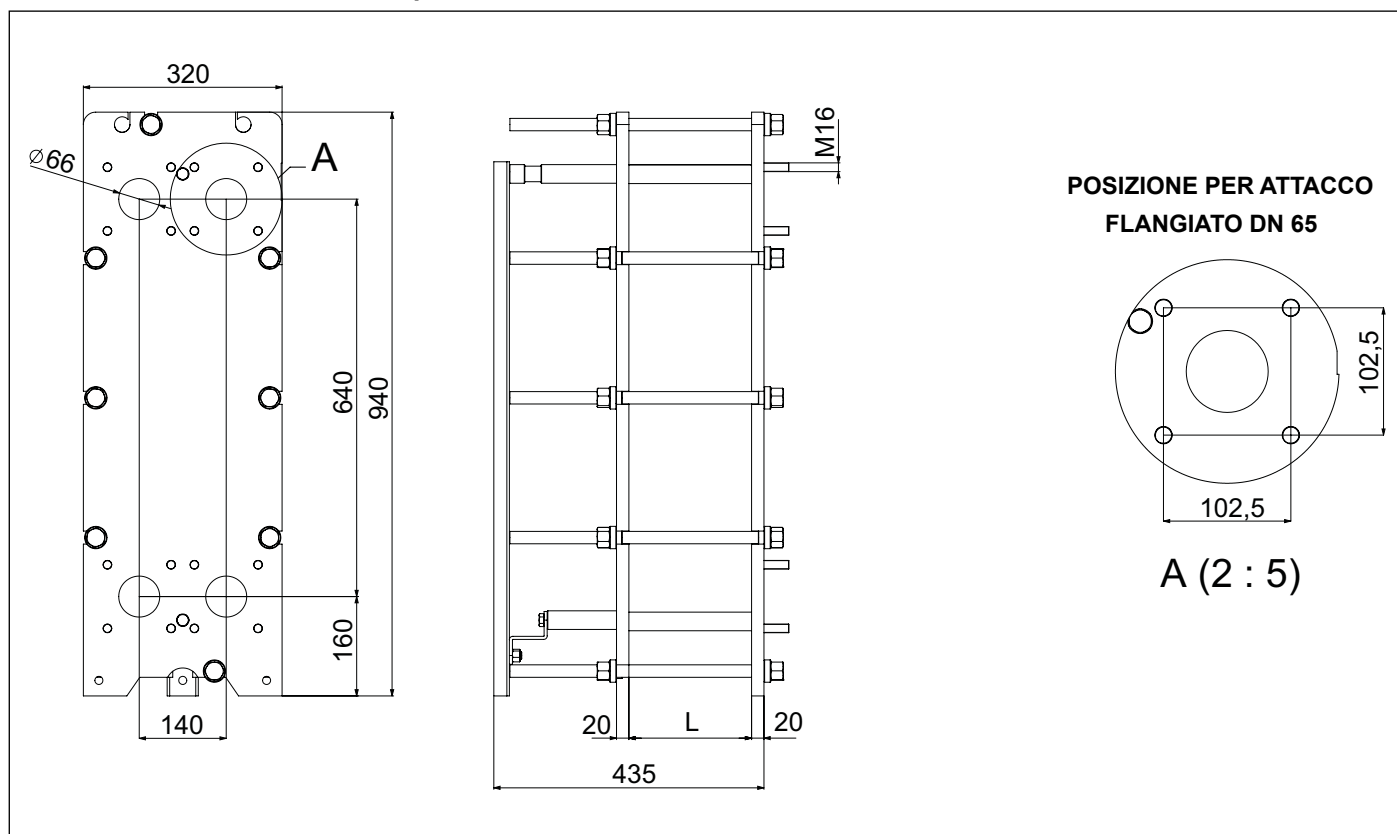


Fissare ai due collettori gas la valvola di intercettazione combustibile prestando attenzione al verso di montaggio.



Fissare il collettore gas con le viti e i dadi interponendo la guarnizione tra i collettori.

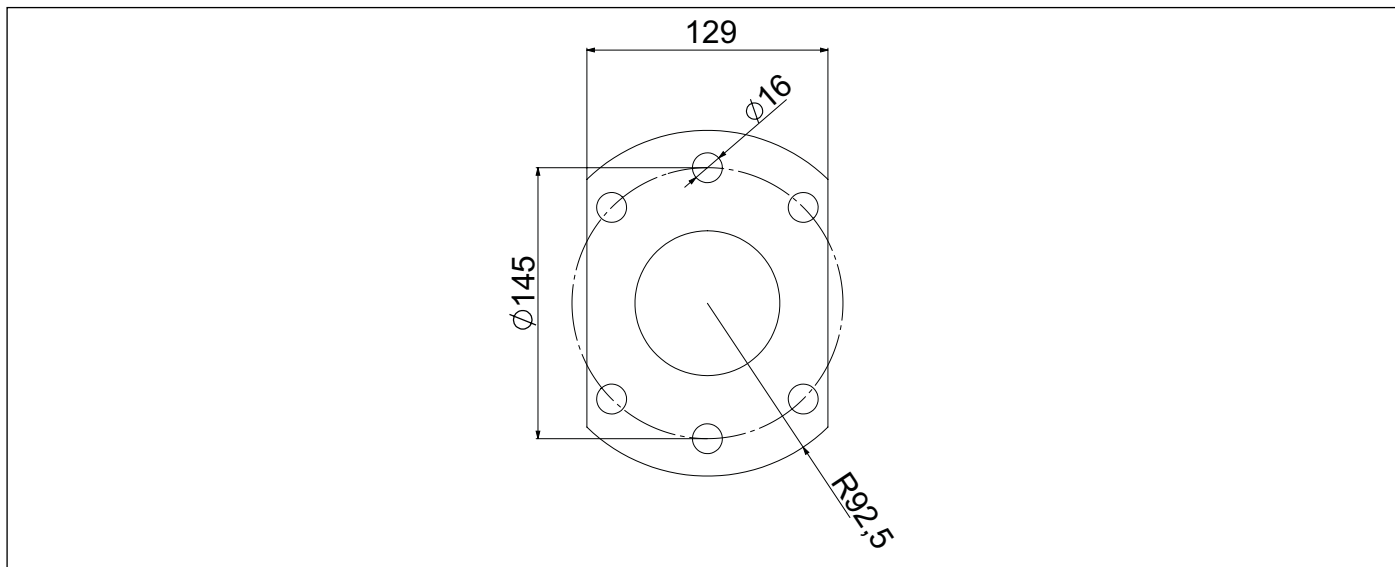
### 1.15 Dati tecnici scambiatore a piastre



CODICE COME ACCESSORIO	SCAMBIATORE A PIASTRE	PIASTRE	QUOTA L SERRAGGIO	PN	VOLUME ACQUA PRIMARIO	VOLUME ACQUA SECONDARIO	PESO A VUOTO	PESO A PIENO
		Nr	mm	bar	l	l	kg	kg
0SCAMPPIA27	FINO 120 KW	11	27,5	10	1,4	1,4	110	115
0SCAMPPIA28	FINO 205 KW	21	52,5		2,79	2,79	117	124
0SCAMPPIA29	FINO 300 KW	27	67,5		3,63	3,63	121	130
0SCAMPPIA30	FINO 360 KW	35	87,5		4,74	4,74	128	140
0SCAMPPIA31	FINO 450 KW	41	102,5		5,58	5,58	133	146
0SCAMPPIA32	FINO 540 KW	51	127,5		6,98	6,98	141	157
0SCAMPPIA33	FINO 600 KW	57	142,5		7,81	7,81	145	163
0SCAMPPIA34	FINO 690 KW	63	157,5		8,65	8,65	151	171
0SCAMPPIA35	FINO 780 KW	71	177,5		9,76	9,76	157	179
0SCAMPPIA36	FINO 900 KW	79	197,5		10,88	10,88	163	187

CODICE COME ACCESSORIO	SCAMBIATORE A PIASTRE	SUPERFICIE DI SCAMBIO	PRIMARIO		SECONDARIO		$\Delta P$	
			IN	OUT	IN	OUT	PRIMARIO	SECONDARIO
		m <sup>2</sup>	°C	°C	°C	°C	kPa	kPa
0SCAMPPIA27	FINO 120 KW	1,35	80	60	50	70	20	20
0SCAMPPIA28	FINO 205 KW	2,85						
0SCAMPPIA29	FINO 300 KW	3,75						
0SCAMPPIA30	FINO 360 KW	4,95					21	21
0SCAMPPIA31	FINO 450 KW	5,85						
0SCAMPPIA32	FINO 540 KW	7,35						
0SCAMPPIA33	FINO 600 KW	8,25						
0SCAMPPIA34	FINO 690 KW	9,15					25	25
0SCAMPPIA35	FINO 780 KW	10,35					27	27
0SCAMPPIA36	FINO 900 KW	11,55					34	34

Tab. 2 Dimensioni degli scambiatori a piastre

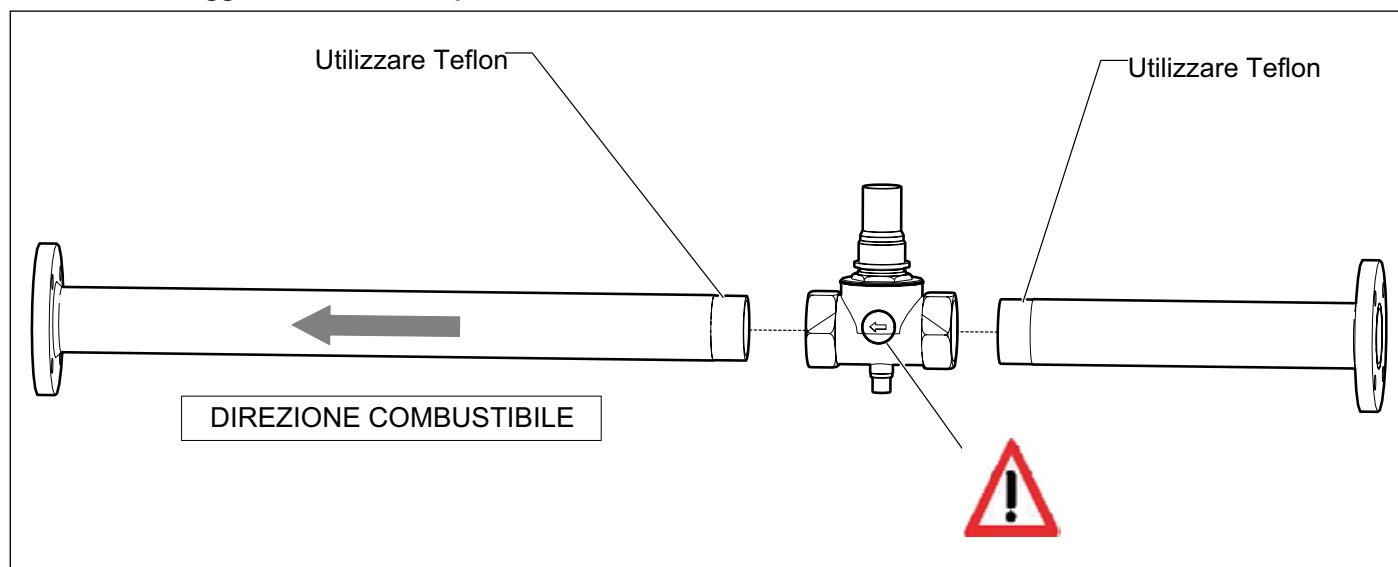


**ATTENZIONE**

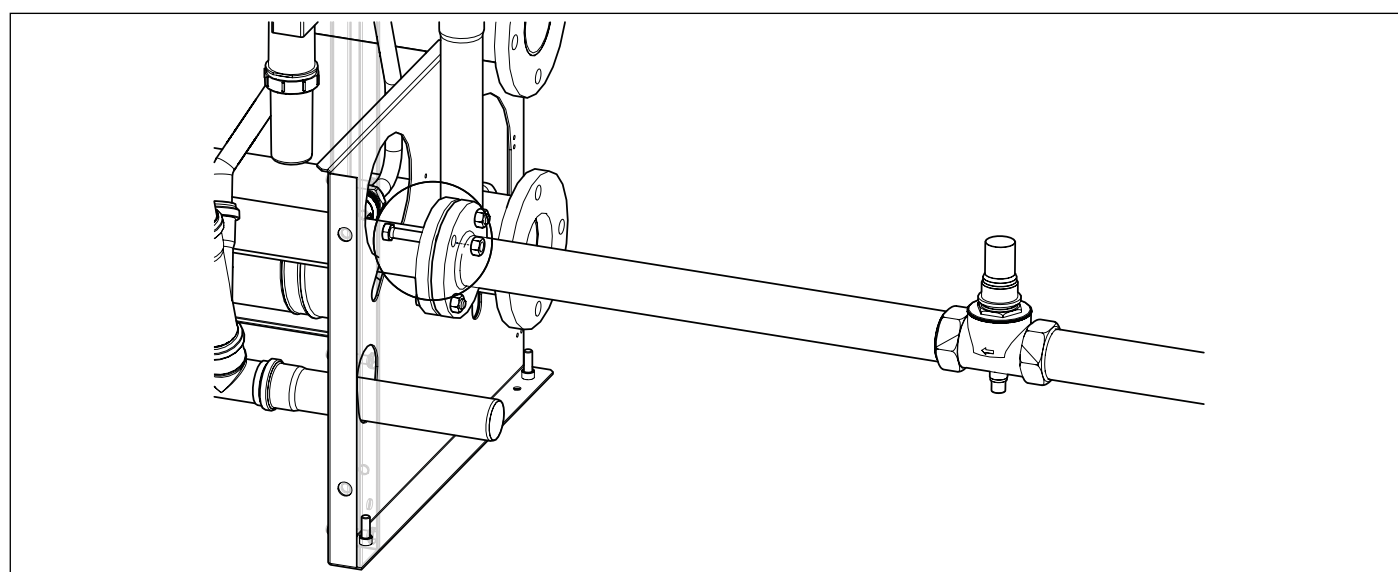
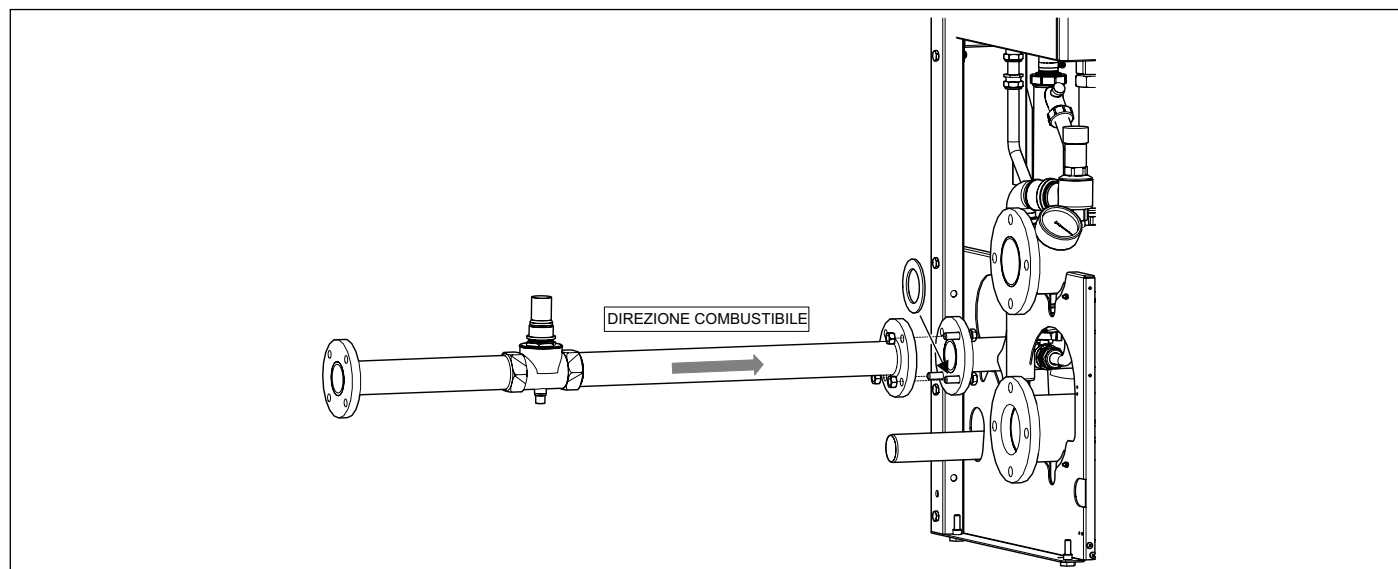
**DATO LE DIMENSIONI COMPATTE, PER COLLEGARE LE FLANGE ALLO SCAMBIATORE E' NECESSARIO TAGLIARE LATERALMENTE LE FLANGE COME DA DISEGNO SOPRA RIPORTATO, GLI ACCESSORI DI COLLEGAMENTO FONDITAL SONO GIA' PREDISPOSTI.**

<b>MATERIALI E CONNESSIONI</b>	
Telaio	P355NH
Piastre	AISI304
Guarnizioni	EPDM
Conessioni primario	P355NH
Conessioni secondario	P355NH
Tiranti	A193B7
Spessore piastre [mm]	0,5
Conessioni primario e secondario	DN 65 flangiato – tiranti M16

## 1.16 Assemblaggio scambiatore a piastre

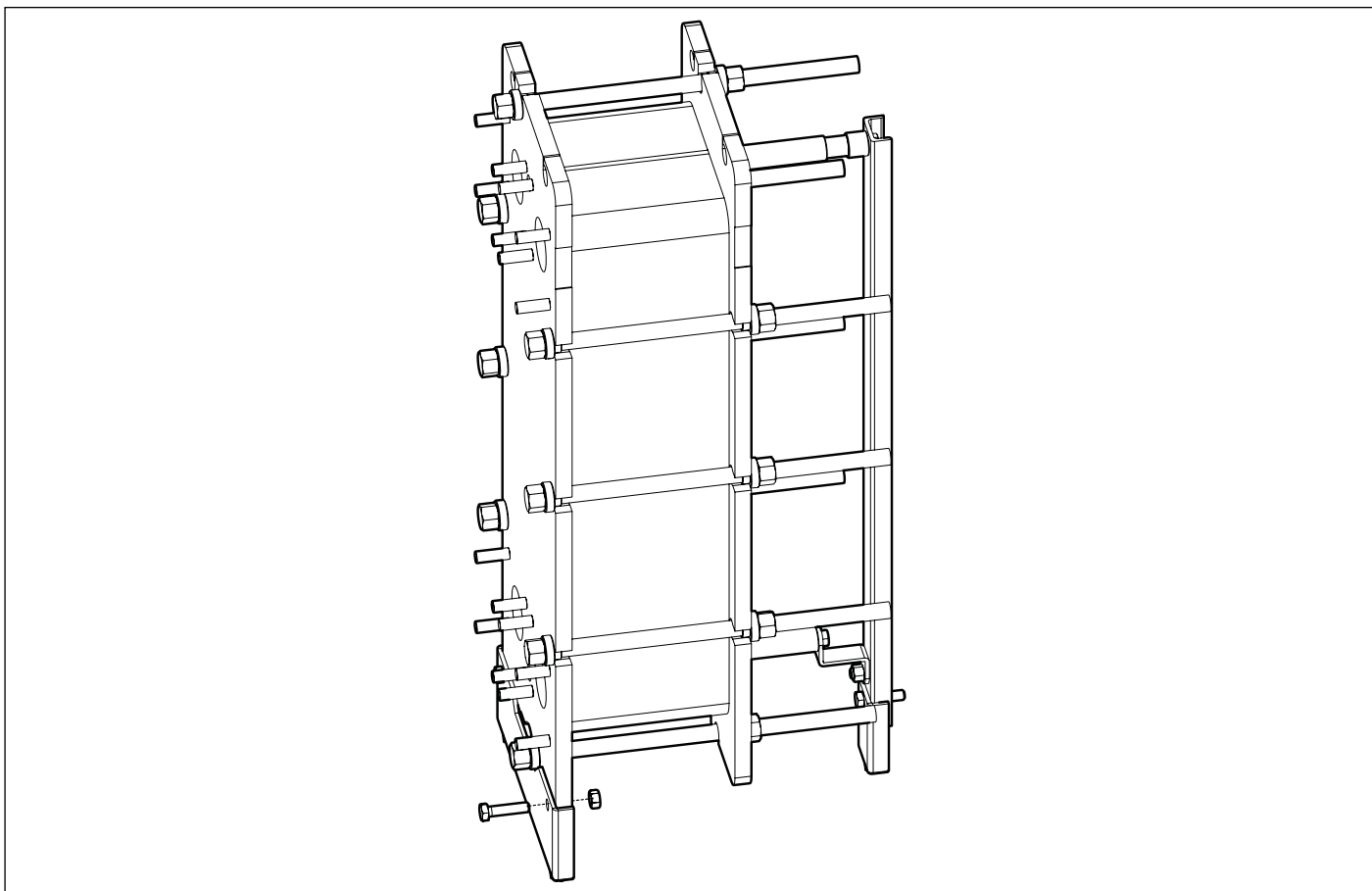
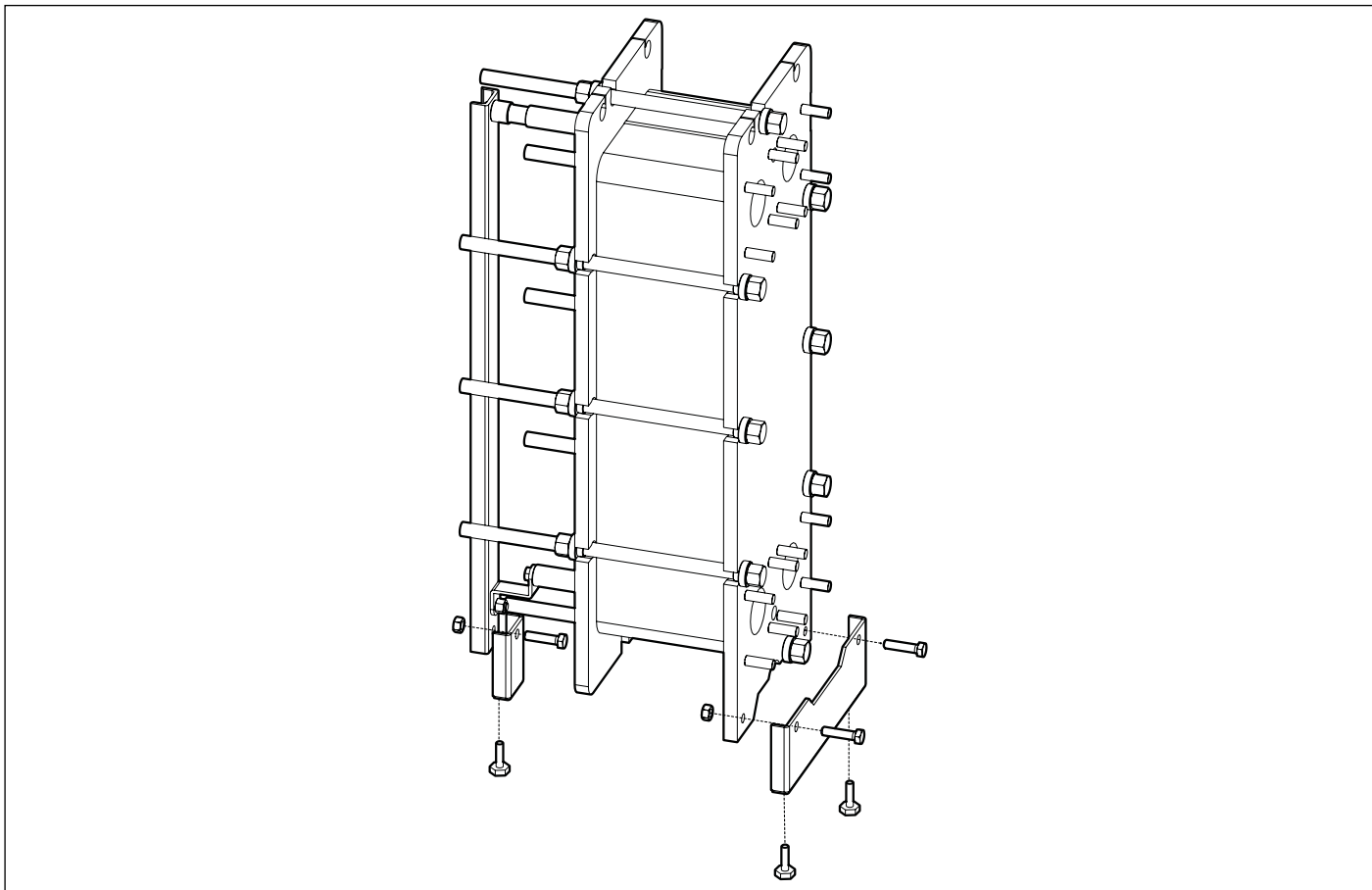


Fissare ai due collettori gas la valvola di intercettazione combustibile prestando attenzione al verso di montaggio.

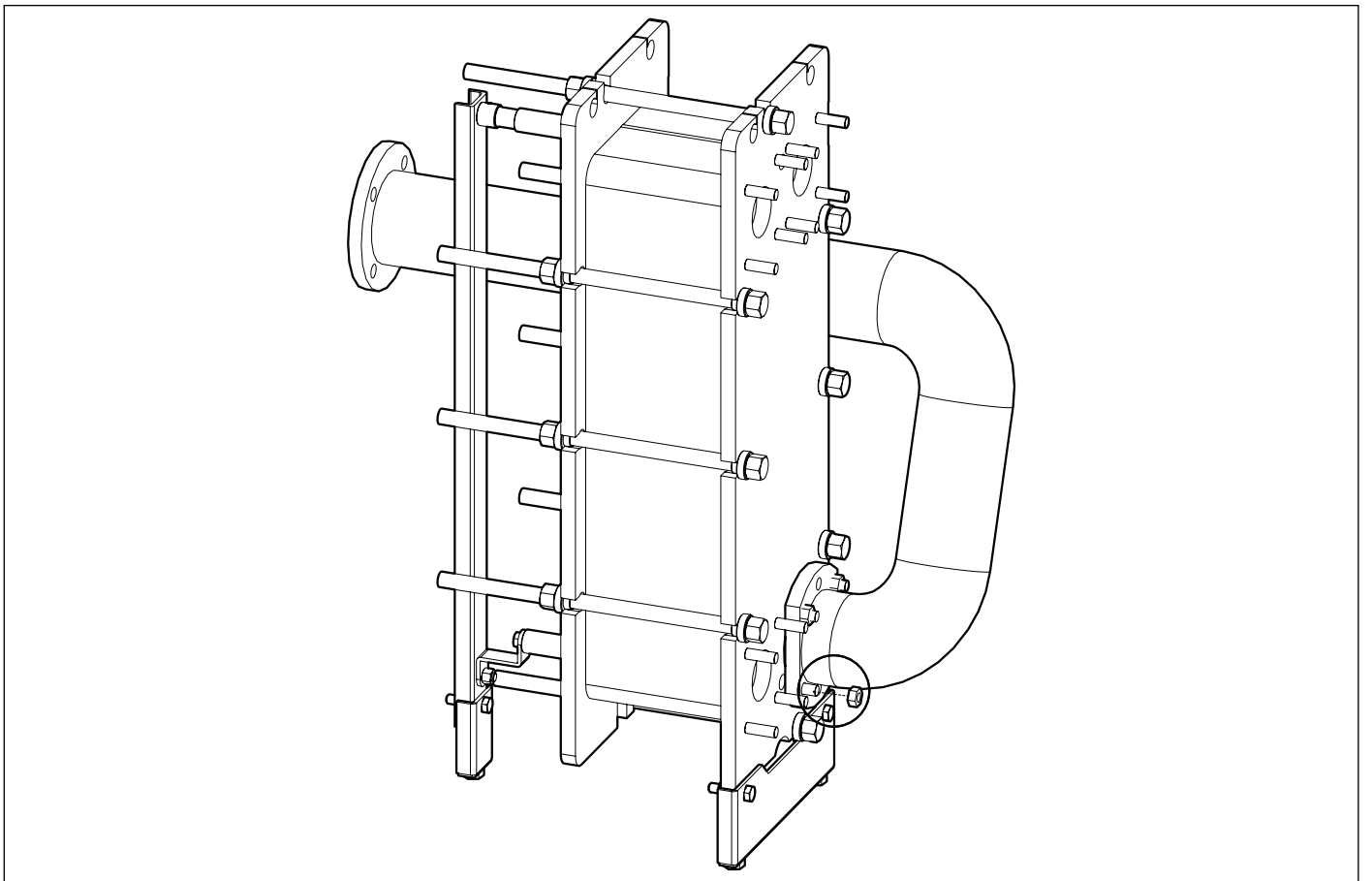
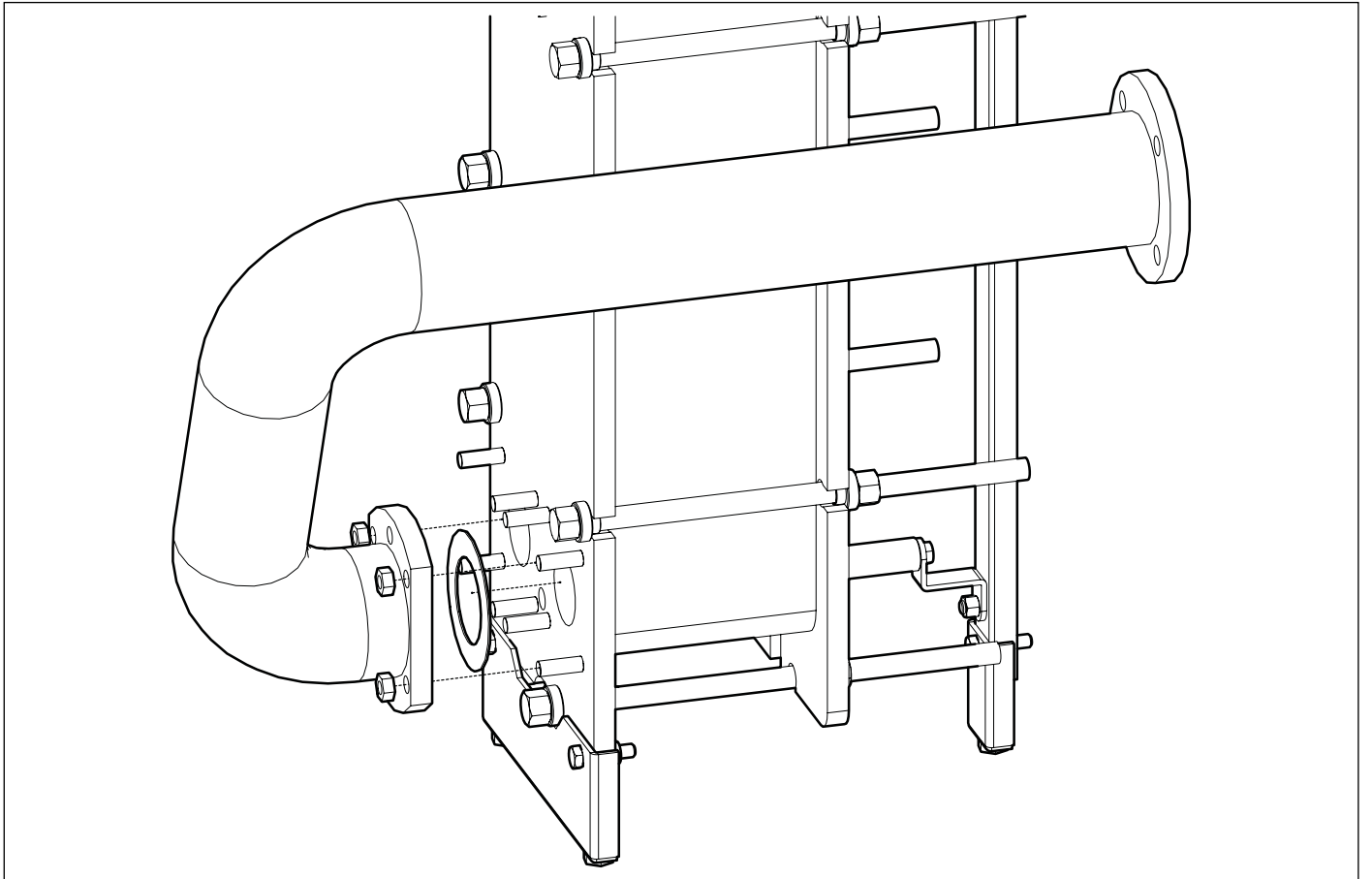


Fissare il collettore gas con le viti e i dadi interponendo la guarnizione tra i due collettori.

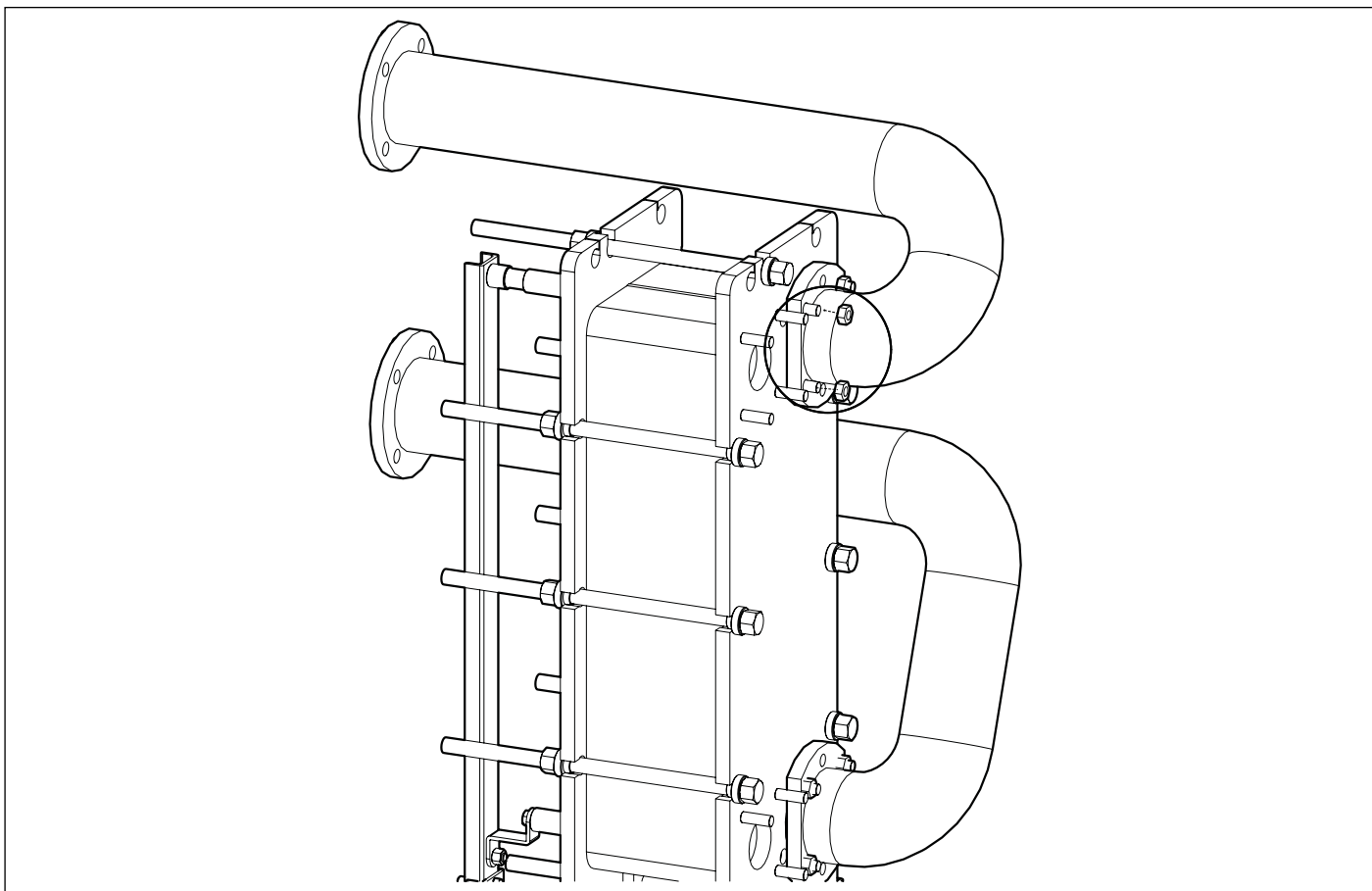
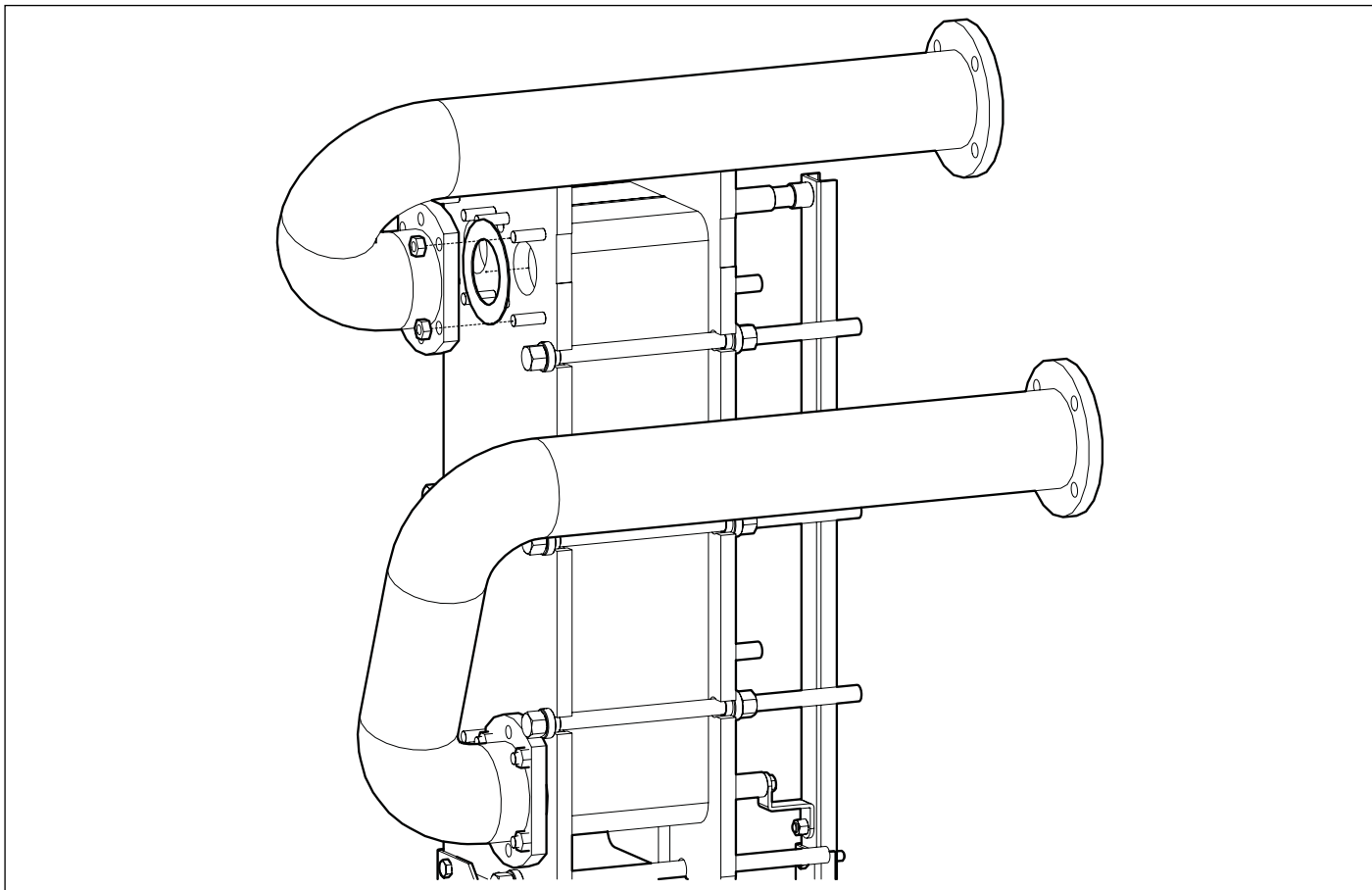




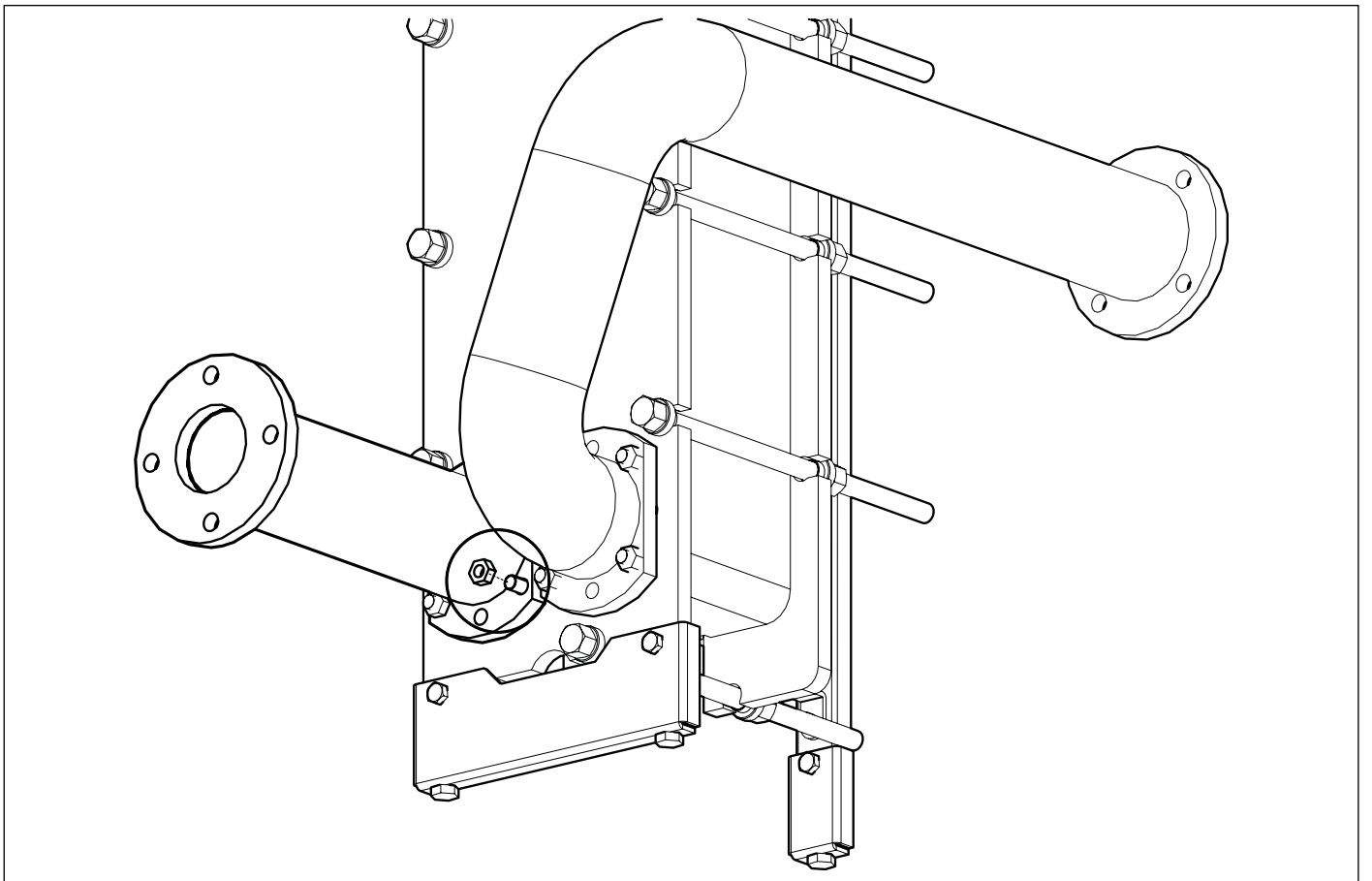
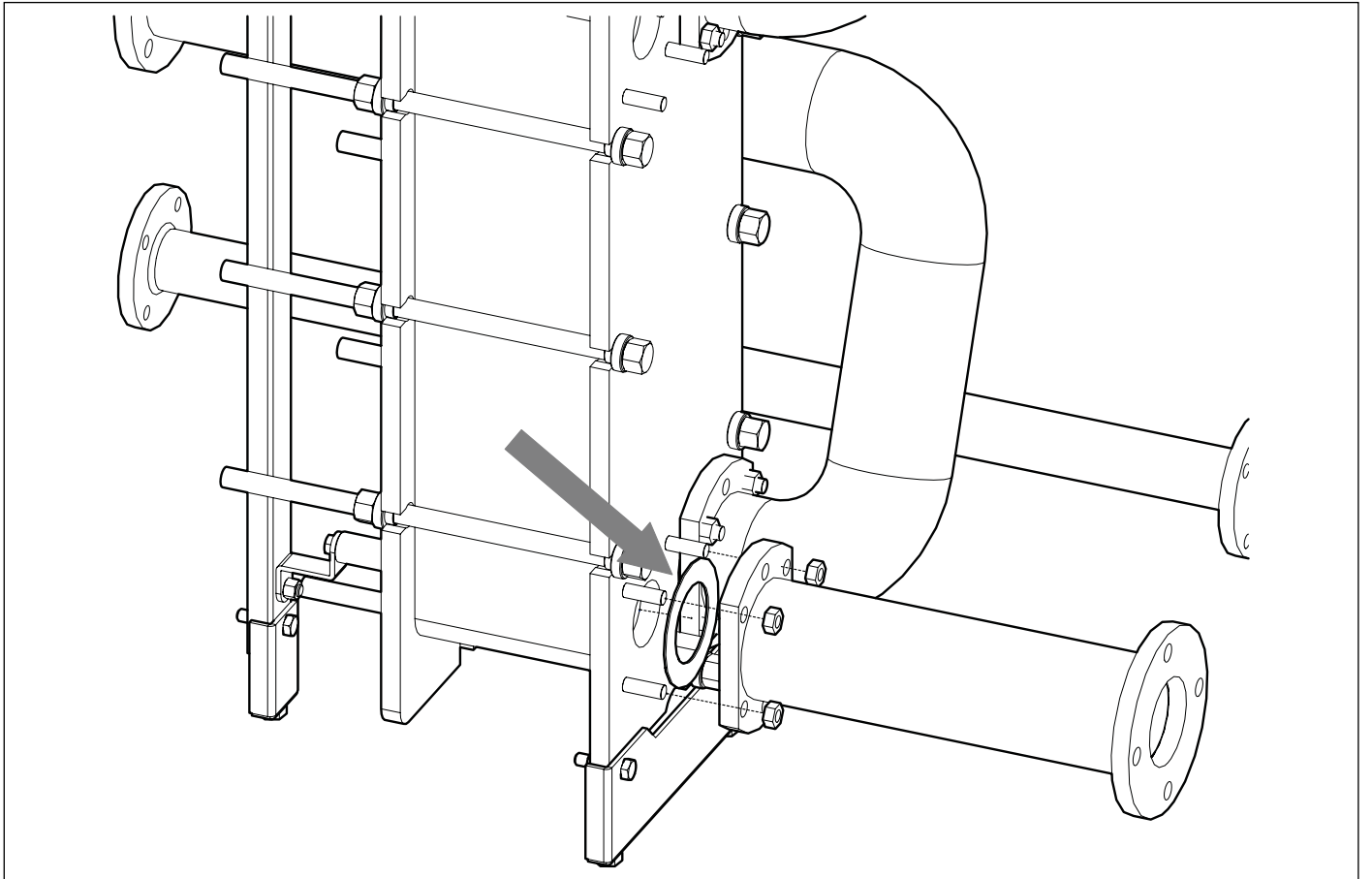
Fissare le piastre con viti e dadi. Avvitare i piedini alla parte inferiore dello scambiatore.



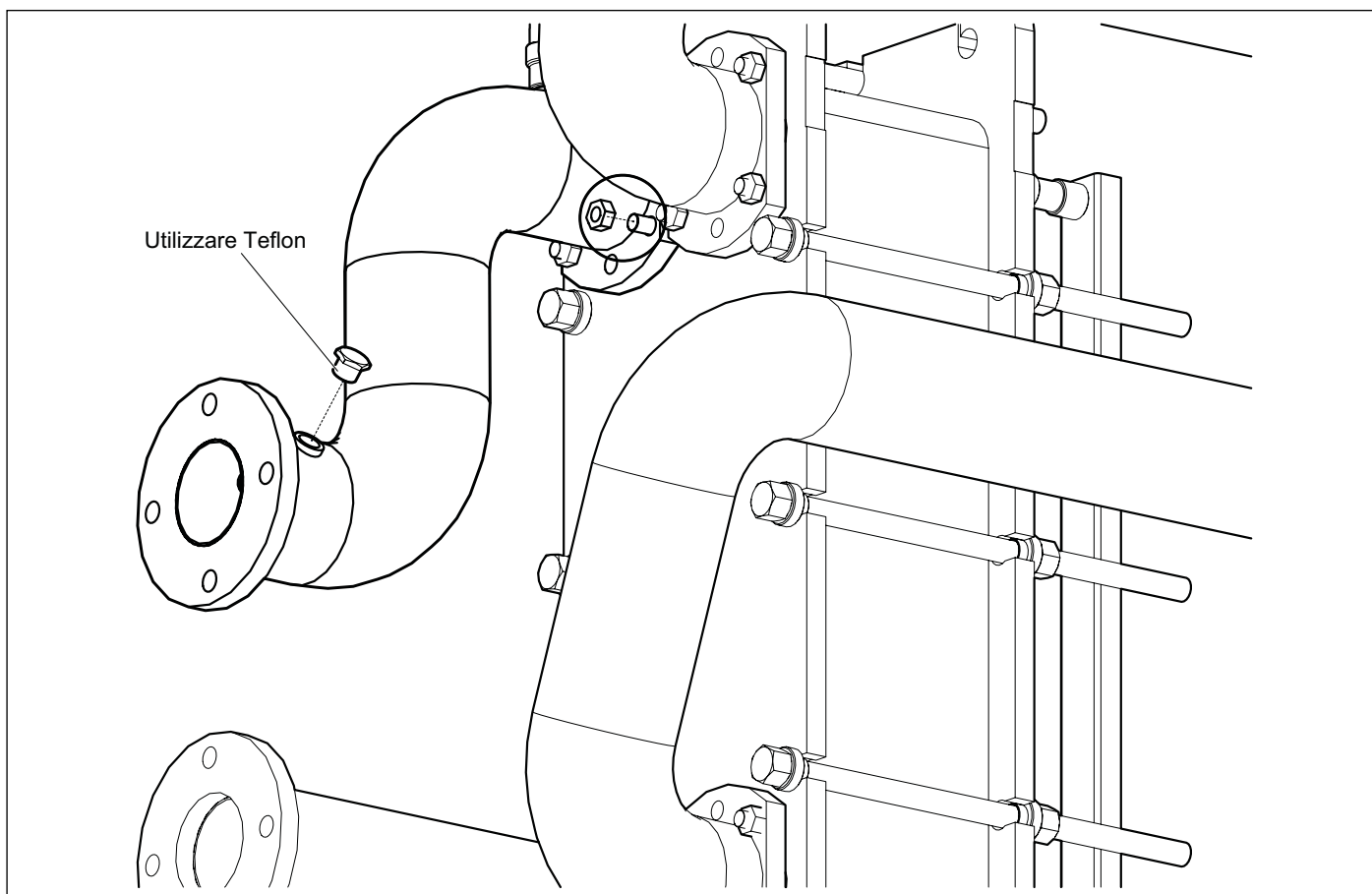
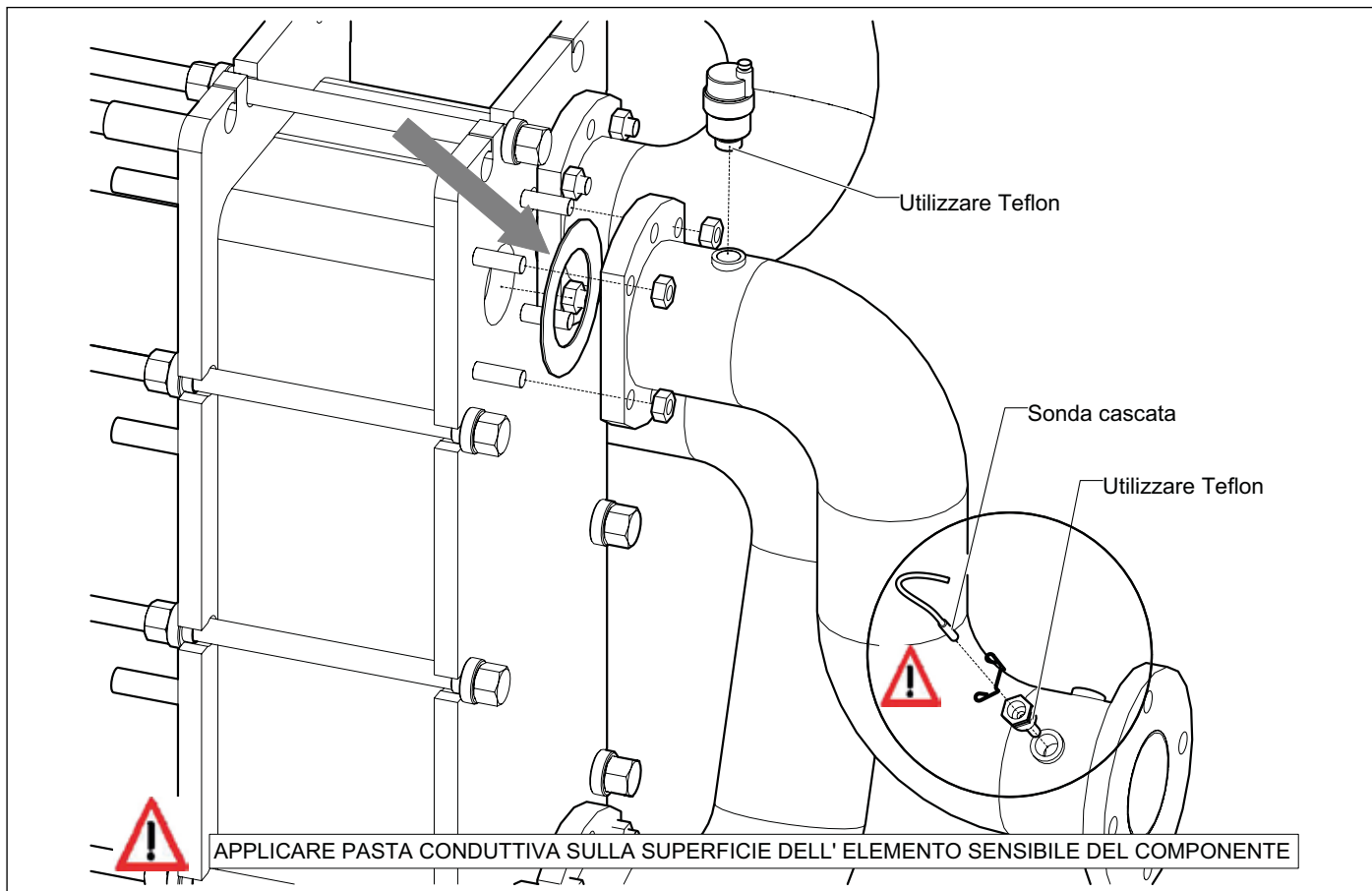
Fissare il collettore di ritorno impianto secondario (optional) con le viti e i dadi interponendo la guarnizione tra il collettore e lo scambiatore a piastre.



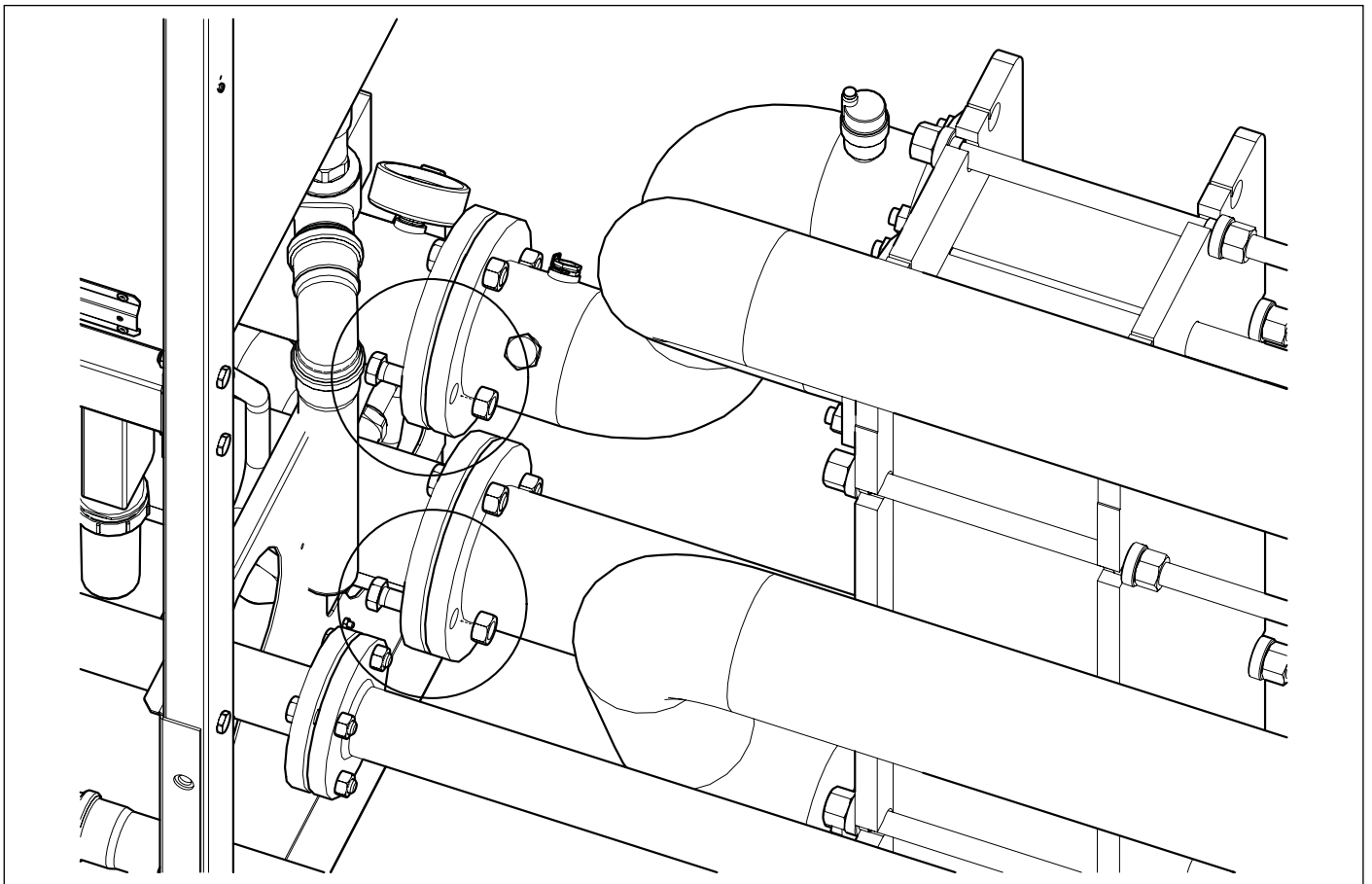
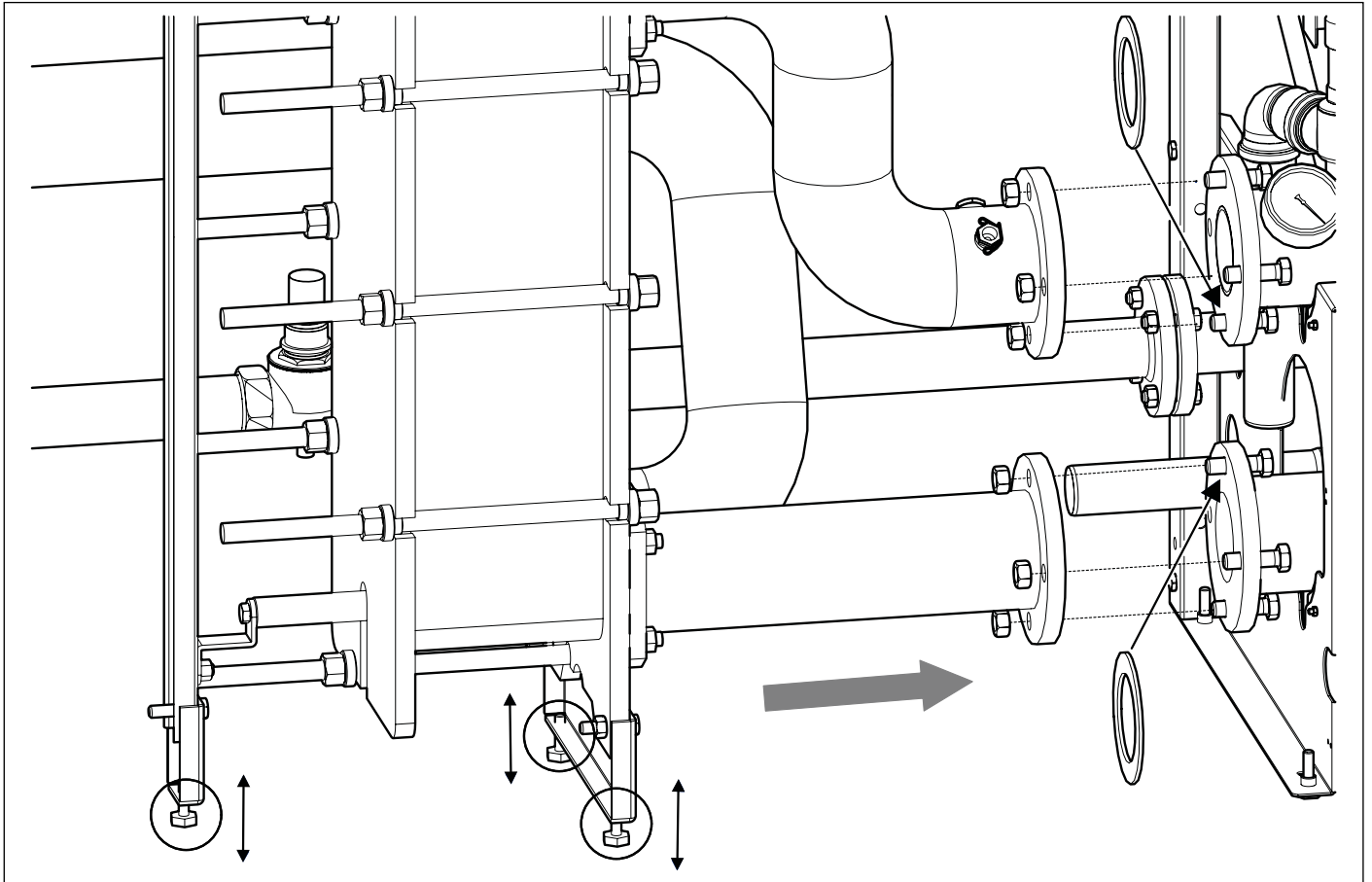
Fissare il collettore di mandata impianto secondario (optional) con le viti e i dadi interponendo la guarnizione tra il collettore e lo scambiatore a piastre.



Fissare il collettore di ritorno caldaie con le viti e i dadi interponendo la guarnizione tra il collettore e lo scambiatore a piastre.



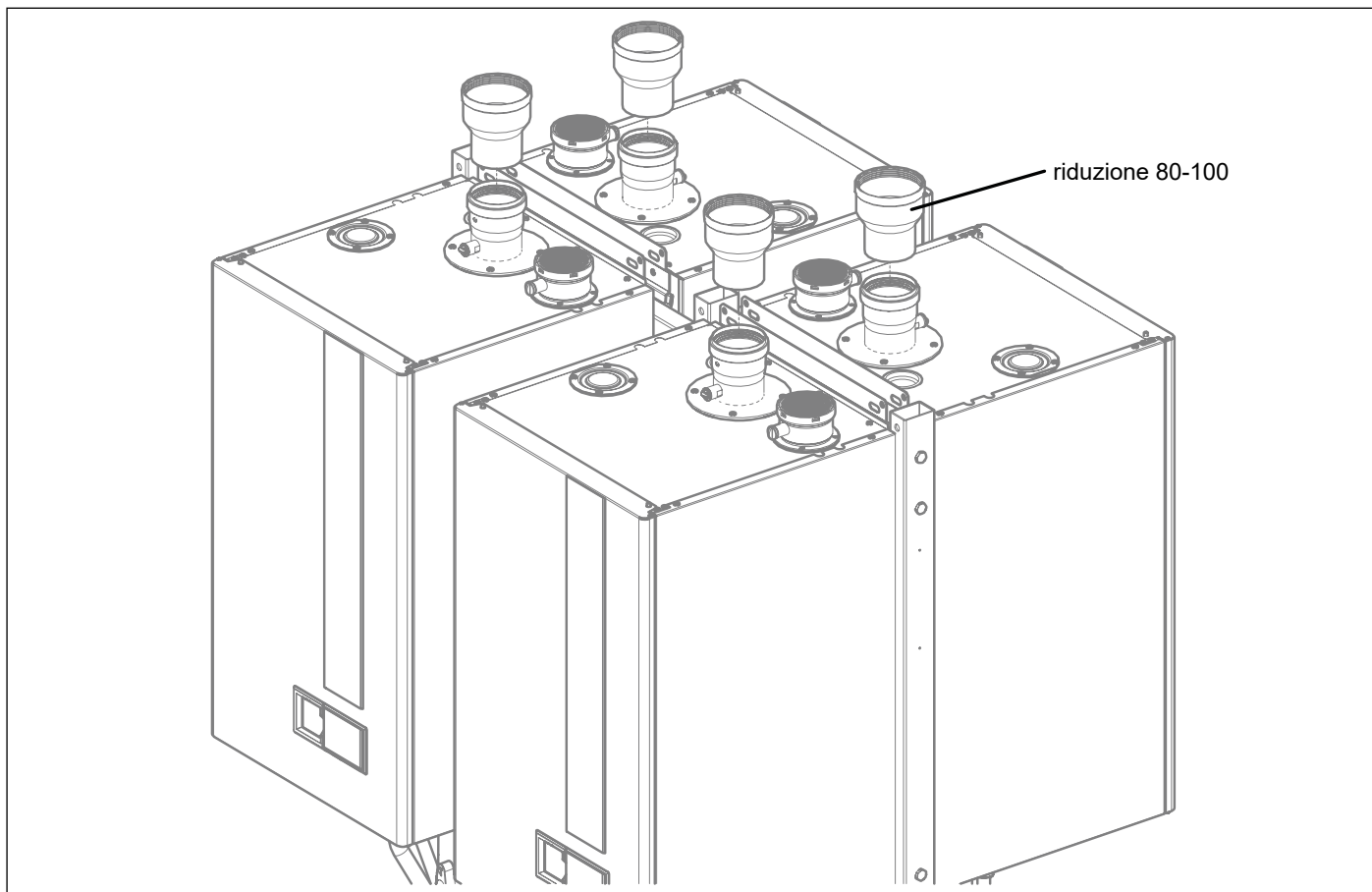
Fissare il collettore di mandata caldaie con le viti e i dadi interponendo la guarnizione tra il collettore e lo scambiatore a piastre.  
 Fissare alla parte superiore del collettore i componenti raffigurati in immagine.  
 Fissare il tappo nella parte posteriore del collettore.



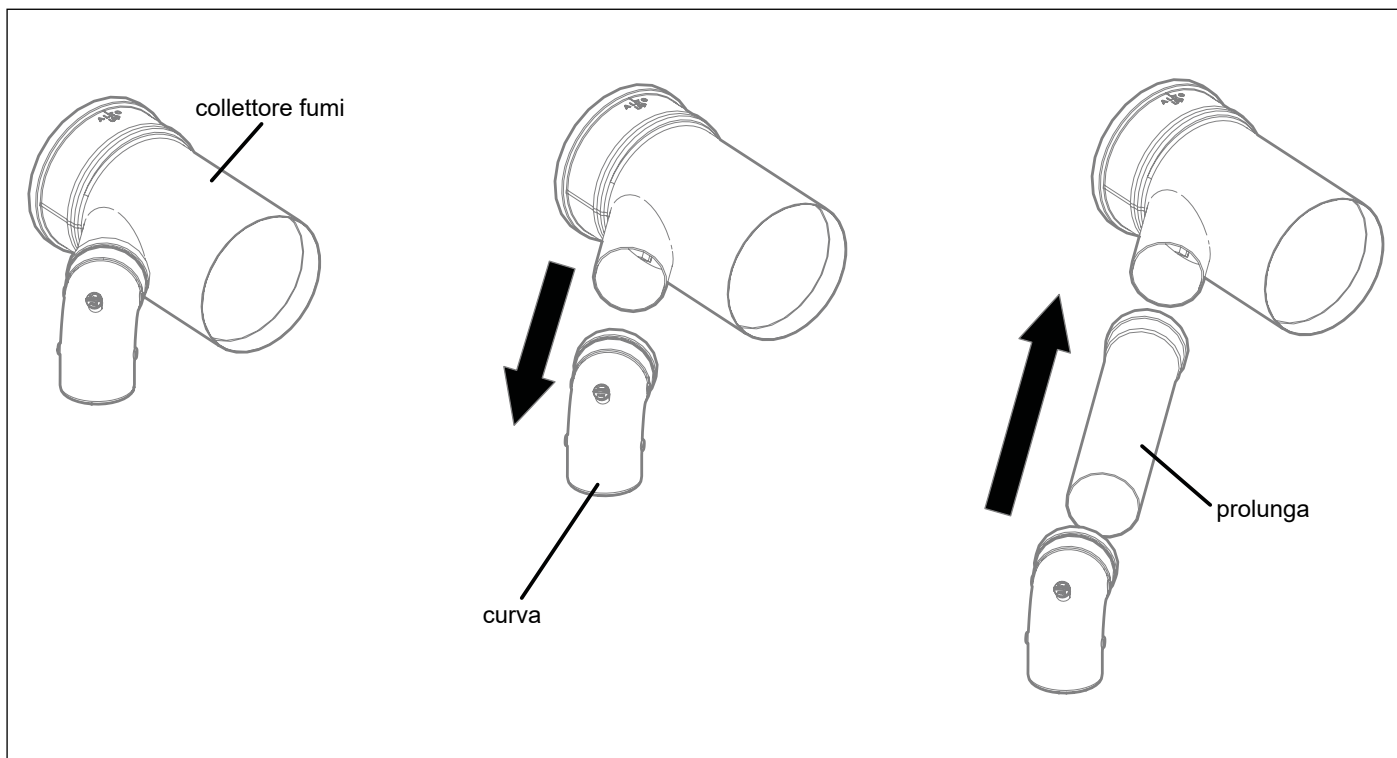
Fissare i collettori con le viti e i dadi interponendo la guarnizione tra i collettori del gruppo idraulico di testa e i collettori dello scambiatore a piastre.

Per allineare i collettori dello scambiatore a piastre e i collettori del gruppo idraulico di testa agire sui piedini fissati nella parte inferiore dello scambiatore.

## 1.17 Assemblaggio collettore fumi e tabelle di configurazione



Per le caldaie modelli da 45 a 85 è necessario montare la riduzione 80-100 raffigurata in immagine.



Per installare il collettore fumi alle caldaie poste sul lato schiena è necessario staccare la curva e inserire la prolunga raffigurata in immagine.

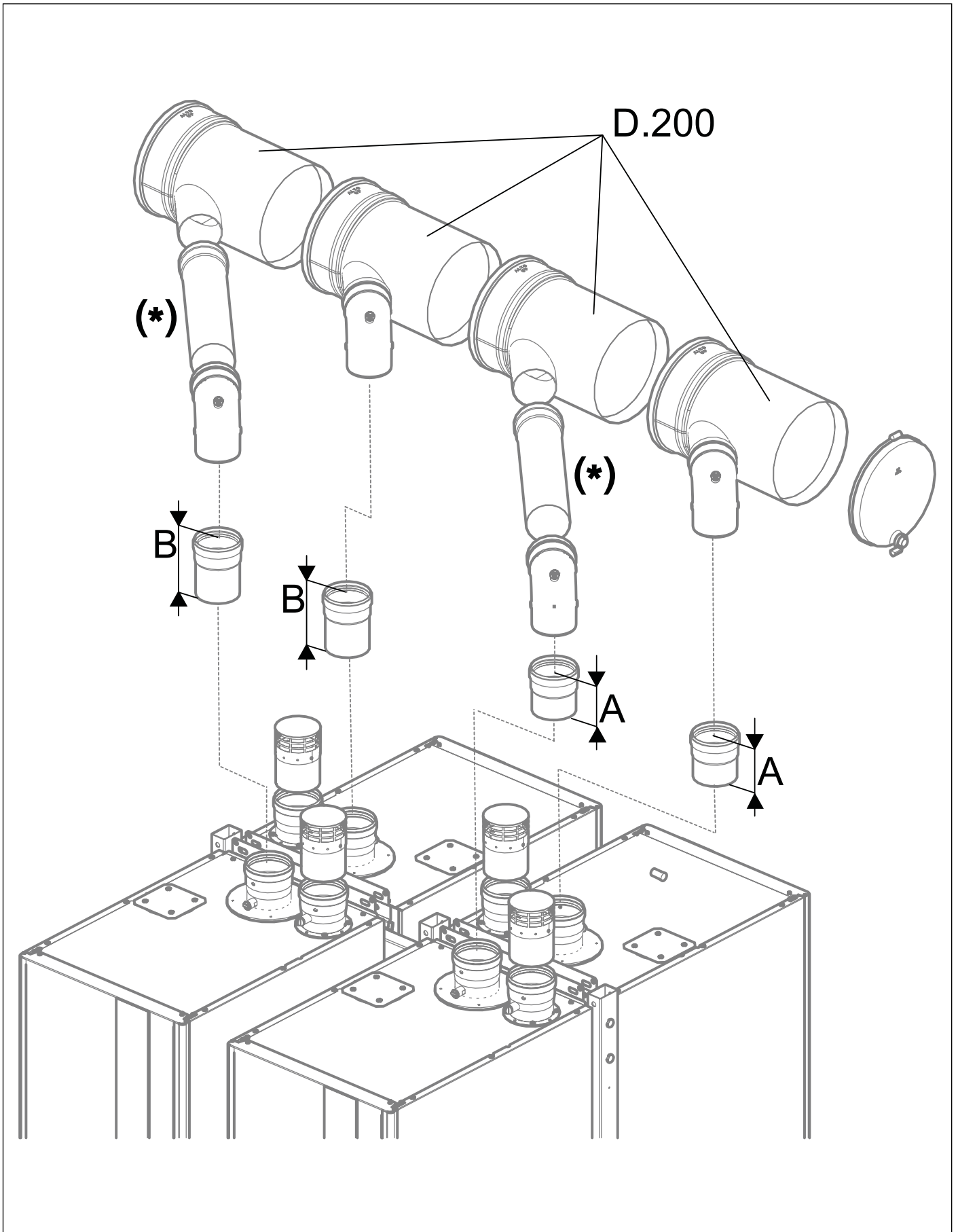


Fig. 14 Assemblaggio collettore fumi modelli 115-150 (configurazione 2+2)

(\*) necessario installare la prolunga raffigurata in immagine.



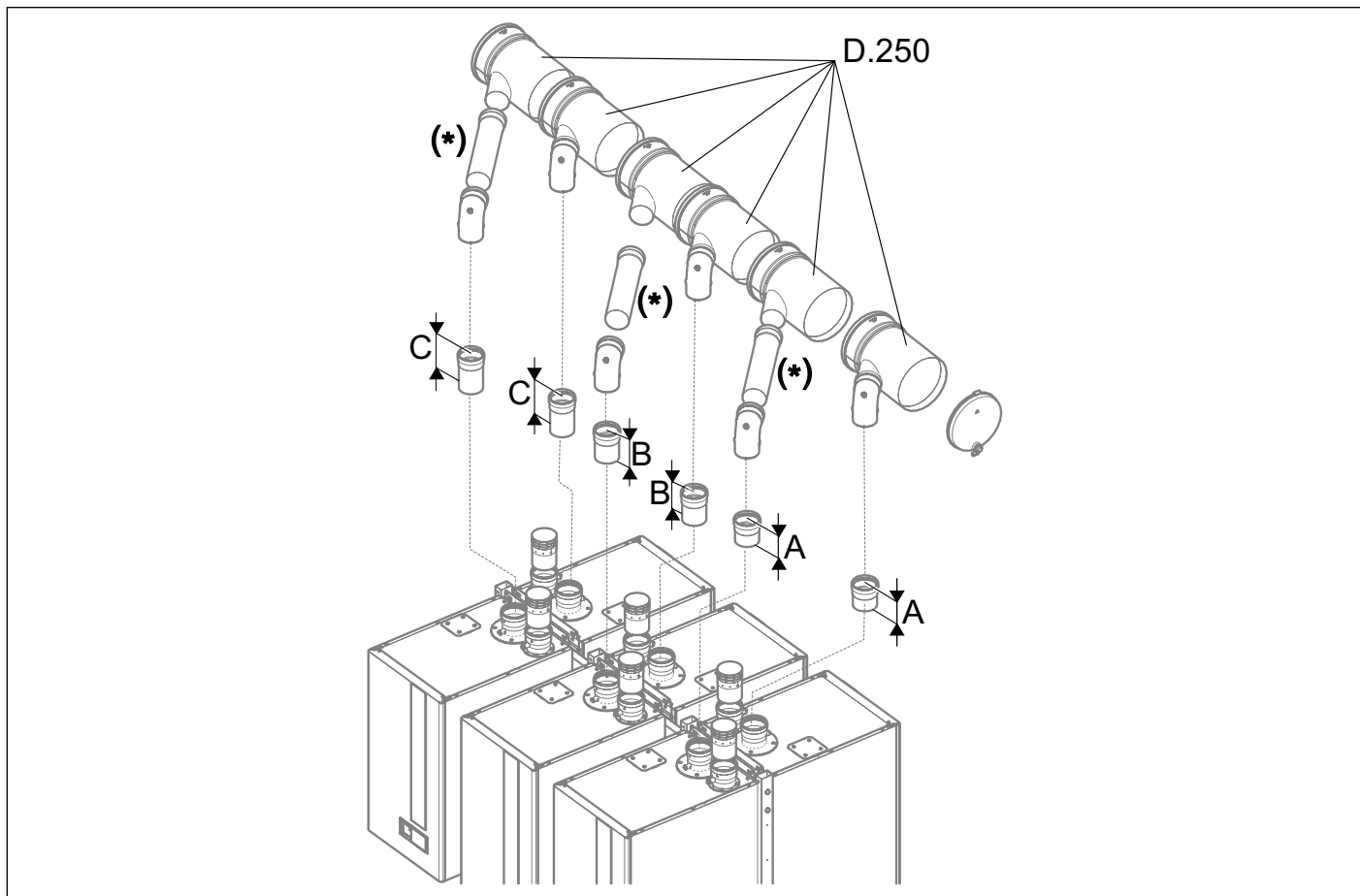


Fig. 15 Assemblaggio collettore fumi modelli 115-150 (configurazione 3+3)

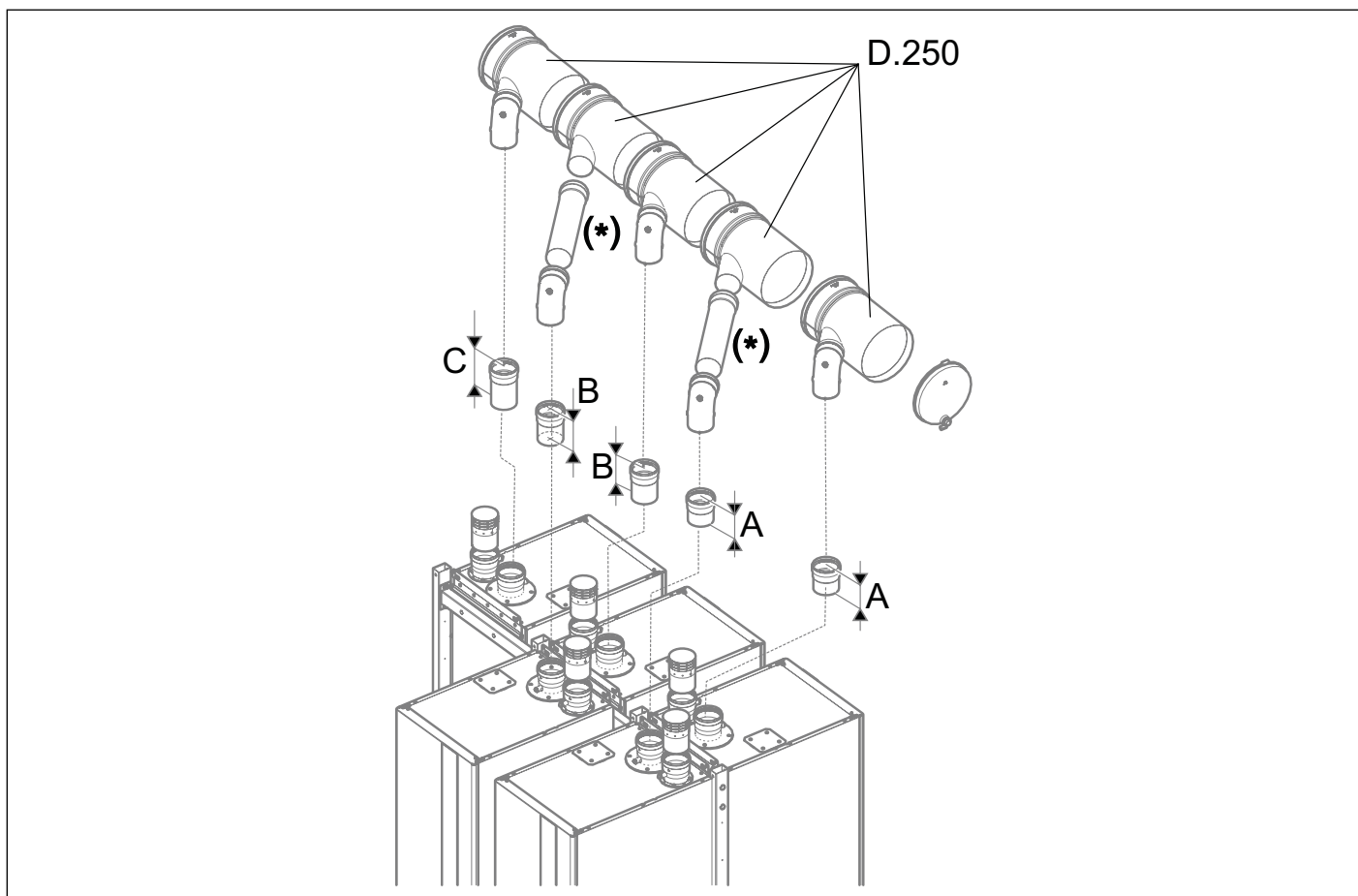


Fig. 16 Assemblaggio collettore fumi modelli 115-150 (configurazione 3+2)

(\*) necessario installare la prolunga raffigurata in immagine.

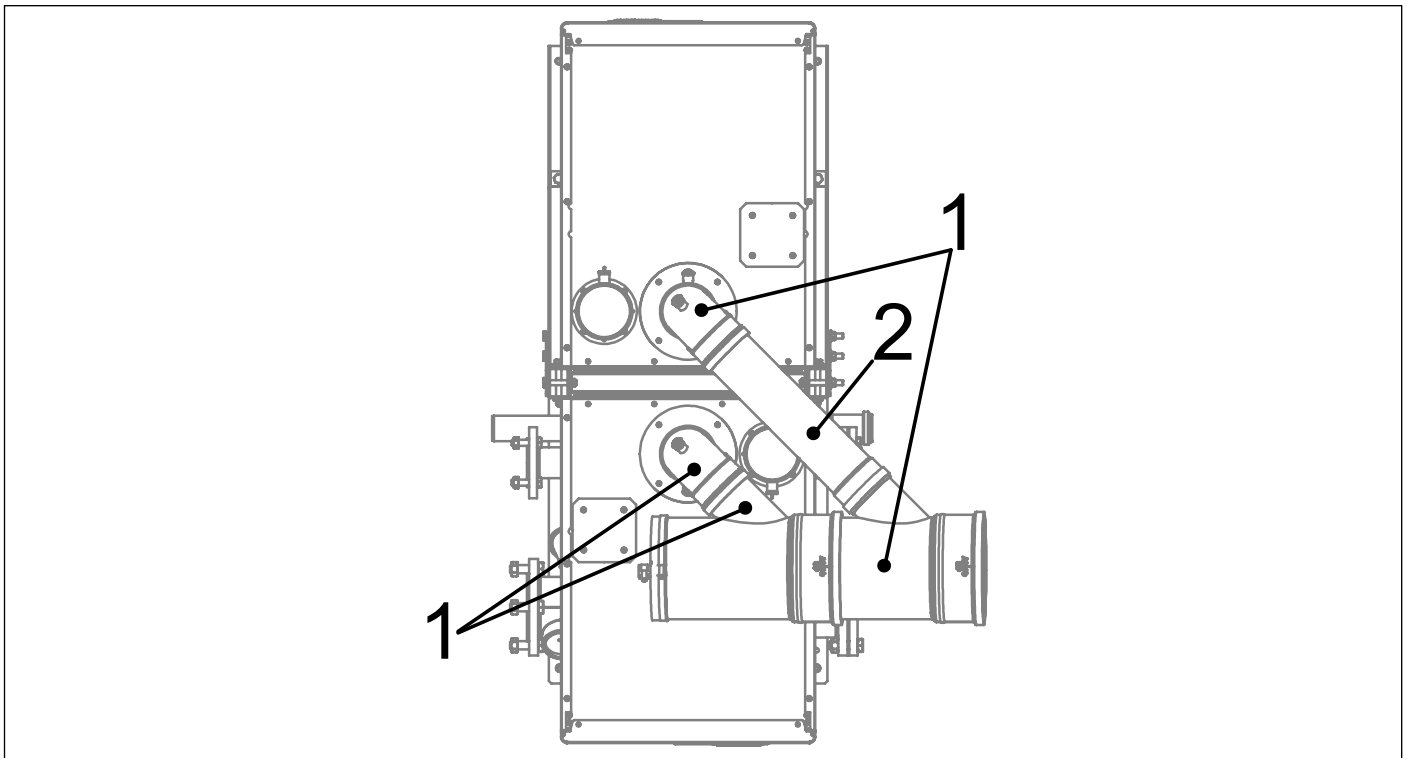


Fig. 17 Configurazione 1+1

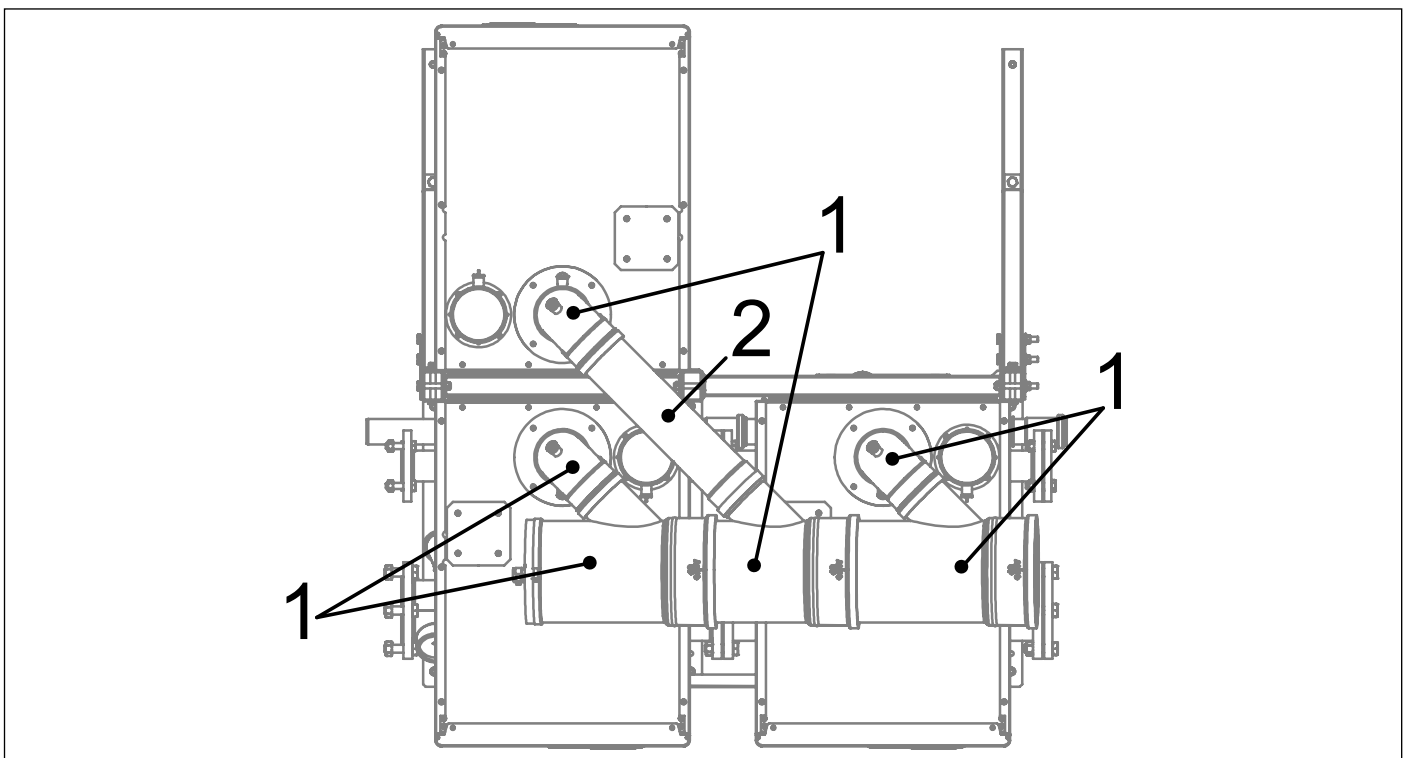


Fig. 18 Configurazione 2+1

1 = COLLETTORE FUMI CON CONNESSIONE

2 = PROLUNGA FUMI D 100

VEDERE CONFIGURAZIONI DA PAGINA 80 A 84 PER COMPONENTI SCARICHI FUMI.

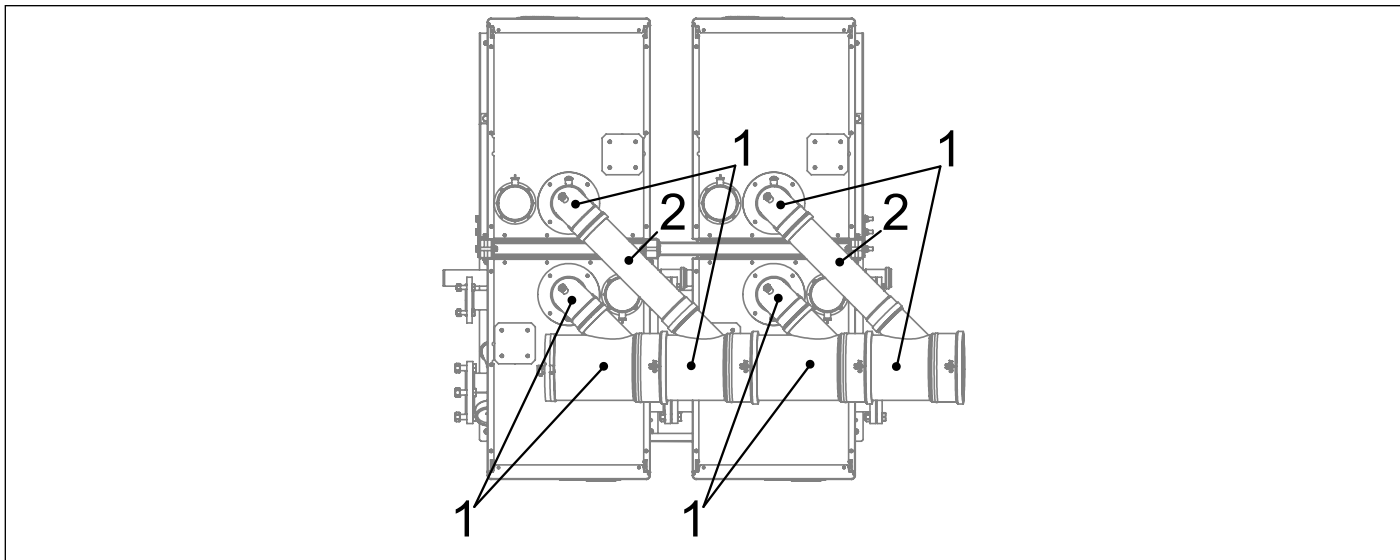


Fig. 19 Configurazione 2+2

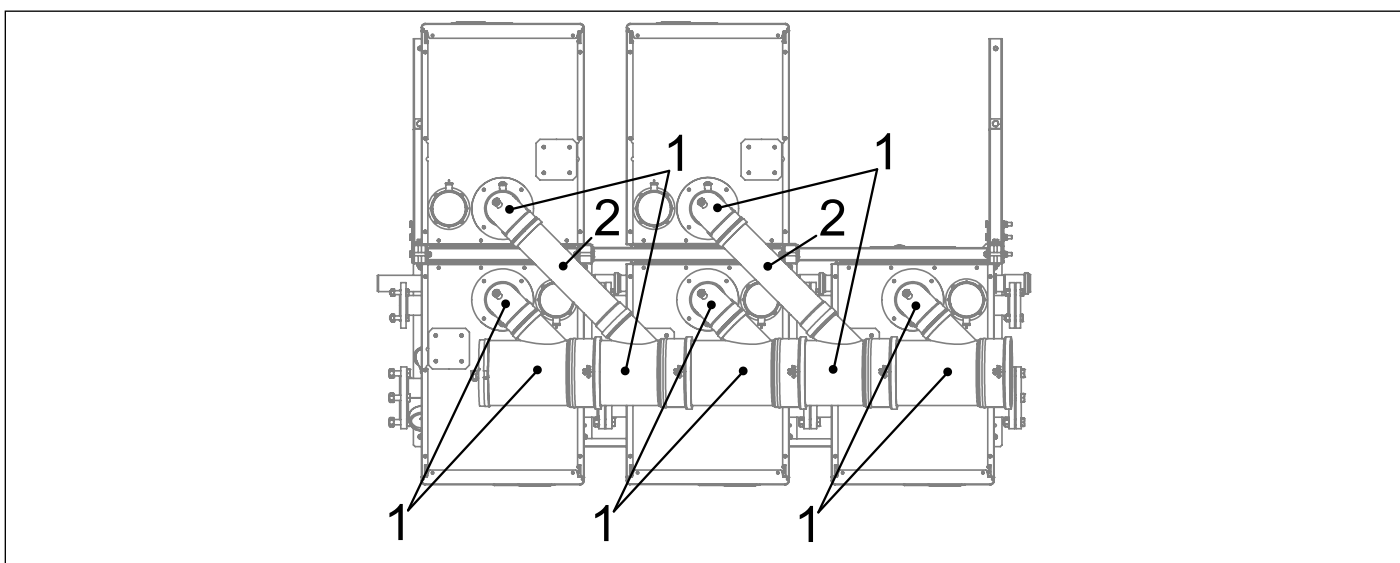


Fig. 20 Configurazione 3+2

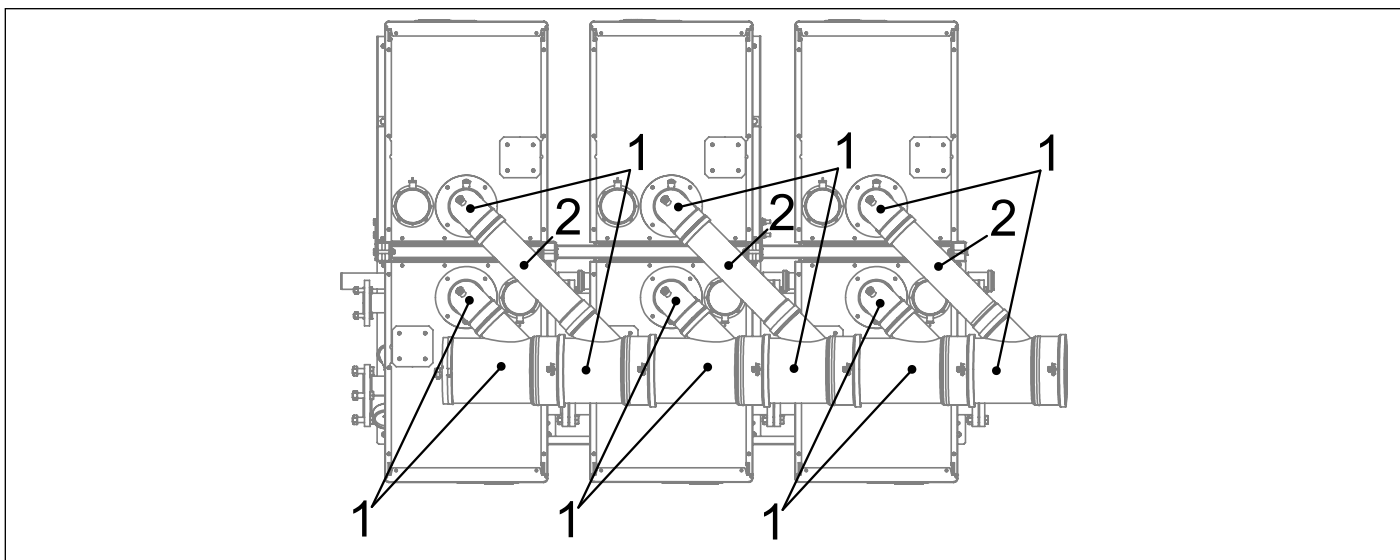


Fig. 21 Configurazione 3+3

1 = COLLETTORE FUMI CON CONNESSIONE

2 = PROLUNGA FUMI D 100

VEDERE CONFIGURAZIONI DA PAGINA 80 A 84 PER COMPONENTI SCARICHI FUMI.

**ATTENZIONE**

Per collegare i collettori fino allo scarico fumi delle caldaie in batteria e dare un'inclinazione di circa 3° è necessario utilizzare una prolunga D100 da tagliare secondo quote crescenti in altezza secondo la tabella seguente, dove A rappresenta la quota minima e C la quota massima.

-	A	B	C
L [mm]	110	140	170

Tab. 3 Lunghezze tronchetto

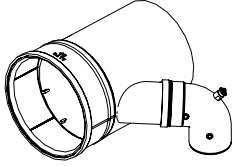
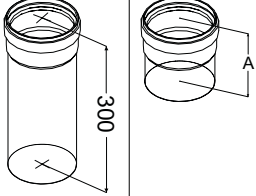
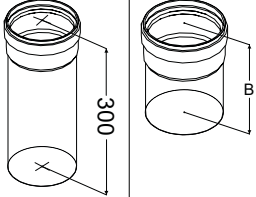
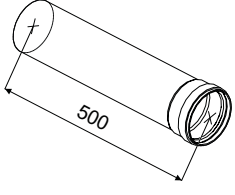
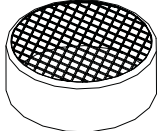
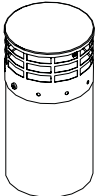
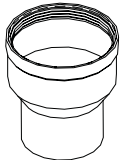
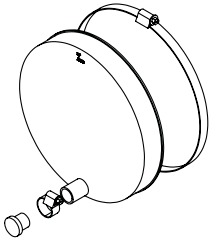
Per le caldaie modelli da 45 a 85 è necessario utilizzare un raccordo fumi D80-100.

-	Immagine	Configurazioni					
		1 + 1 90	1 + 1 120	1 + 1 145	1 + 1 170	2 + 1 180	2 + 1 205
0COLLFUM02	 D.200	x 2	x 2	x 2	x 2	x 3	x 3
0PROLUNG28 *	 300	x 2	x 2	x 2	x 2	x 2	x 2
0PROLUNG28 *	 300	-	-	-	-	x 1	x 1
0PROLUNG07 **	 500	x 1	x 1	x 1	x 1	x 1	x 1
0GRIGASP01		x 2	x 2	x 2	x 2	x 3	x 3
0RIDUZIO13		x 2	x 2	x 2	x 2	x 3	x 3
0SCARCON02		x 1	x 1	x 1	x 1	x 1	x 1

Tab. 4 Configurazioni con modelli da 45 a 85

(\*) da tagliare ad altezze progressive per ottenere l'inclinazione del camino.

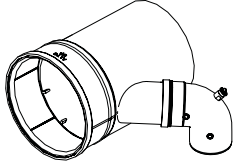
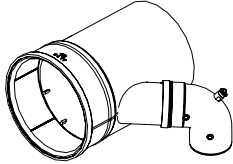
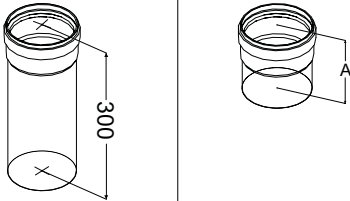
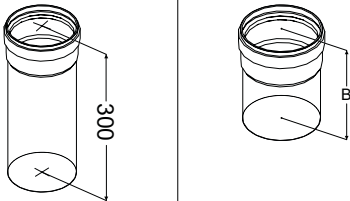
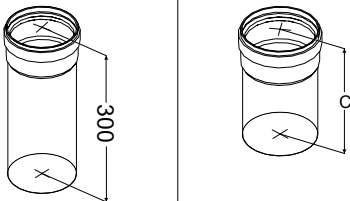
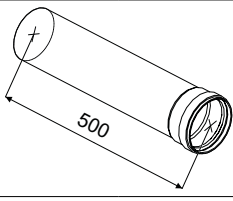
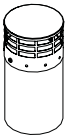
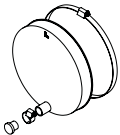
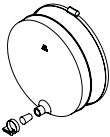
(\*\*) può essere tagliato per adattare l'installazione del camino.

		Configurazioni					
		1 + 1 240	2 + 1 255	1 + 1 270	1 + 1 300	2 + 1 360	2 + 1 390
Codice	Immagine						
0COLLFUM02	 D.200	x 2	x 3	x 2	x 2	x 3	x 3
0PROLUNG28 *		x 2	x 2	x 2	x 2	x 2	x 2
0PROLUNG28 *		-	x 1	-	-	x 1	x 1
0PROLUNG07 **		x 1	x 1	x 1	x 1	x 1	x 1
0GRIGASP01		-	x 3	-	-	-	-
0GRIGASP02		x 2	-	x 2	x 2	x 3	x 3
0RIDUZIO13		-	x 3	-	-	-	-
0SCARCON02		x 1	x 1	x 1	x 1	x 1	x 1

Tab. 5 Configurazioni con modelli da 85 a 150

(\*) da tagliare ad altezze progressive per ottenere l'inclinazione del camino.

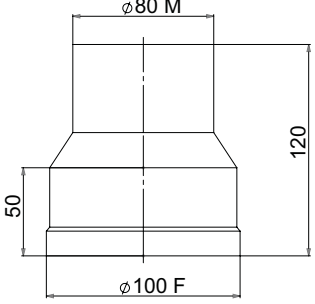
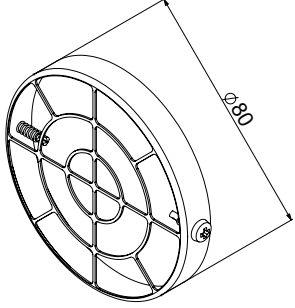
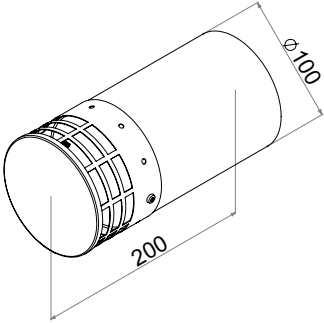
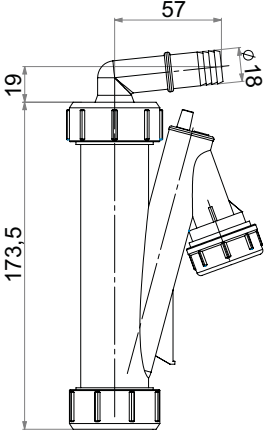
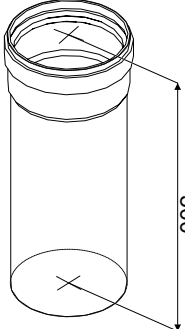
(\*\*) può essere tagliato per adattare l'installazione del camino.

Code	Image	Configurazioni							
		2 + 1 450	2 + 2 480	2 + 2 540	2 + 2 600	3 + 2 660	3 + 2 750	3 + 3 810	3 + 3 900
0COLLFUM02	 D.200	x 3	x 4	x 4	x 4	-	-	-	-
0COLLFUM04	 D.250	-	-	-	-	x 5	x 5	x 6	x 6
0PROLUNG28 *		x 2	x 2	x 2	x 2	x 2	x 2	x 2	x 2
0PROLUNG28 *		x 1	x 2	x 2	x 2	x 2	x 2	x 2	x 2
0PROLUNG28 *		-	-	-	-	x 1	x 1	x 2	x 2
0PROLUNG07 **		x 1	x 2	x 2	x 2	x 2	x 2	x 3	x 3
0GRIGASP02		x 3	x 4	x 4	x 4	x 5	x 5	x 6	x 6
0SCARCON02		x 1	x 1	x 1	x 1	-	-	-	-
0SCARCON04		-	-	-	-	x 1	x 1	x 1	x 1

Tab. 6 Configurazioni con modelli 115-150

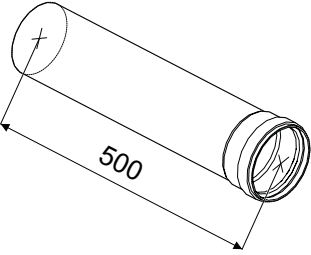
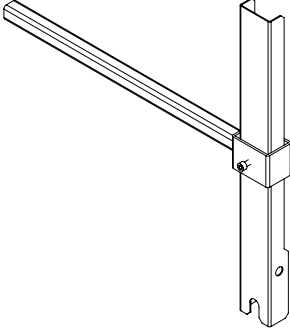
(\*) da tagliare ad altezze progressive per ottenere l'inclinazione del camino.

(\*\*) può essere tagliato per adattare l'installazione del camino.

Codice	Immagine	Descrizione
0RIDUZIO13		Riduzione M - F diametro 80 - 100
0GRIGASP01		Griglia di aspirazione D 80
0GRIGASP02		Griglia di aspirazione D 100
0SIFCOND00		Sifone per scarico condensa collettori fumo
0PROLUNG28*		Prolunga D 100 L 300 ( da tagliare)

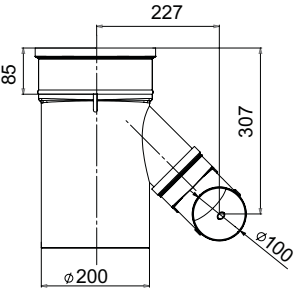
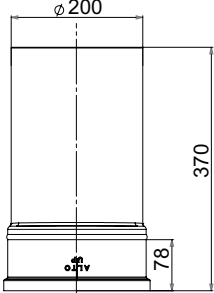
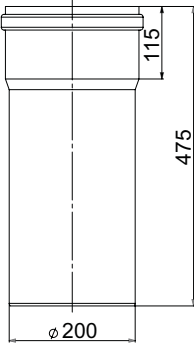
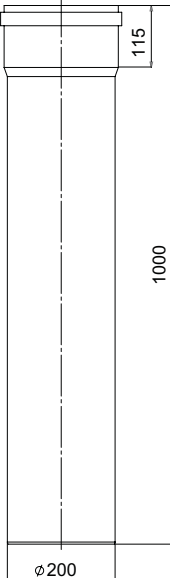
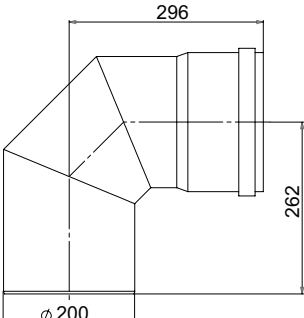
Tab. 7 Accessori vari

\* prolunga D.100 da tagliare in base alle indicazioni di tabella Tab. 13 Lunghezze tronchetto a pagina 89.

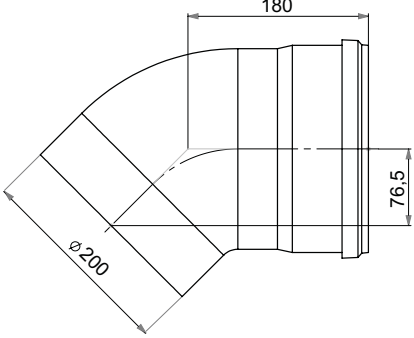
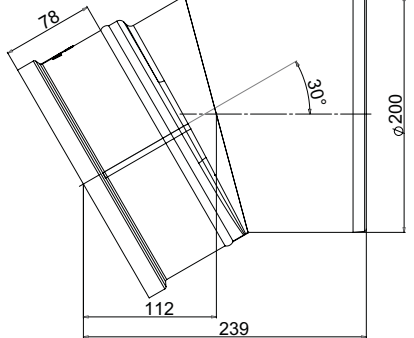
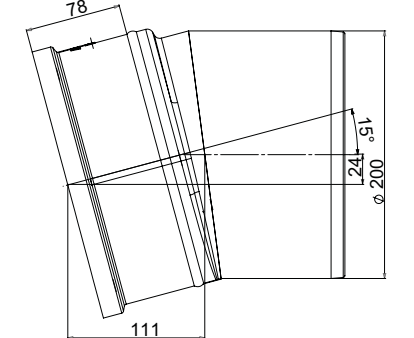
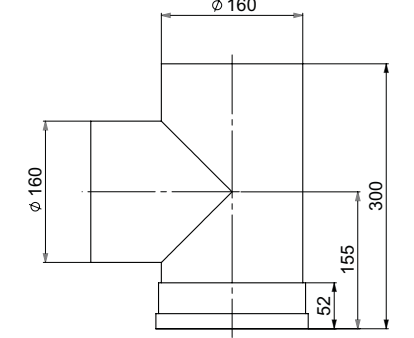
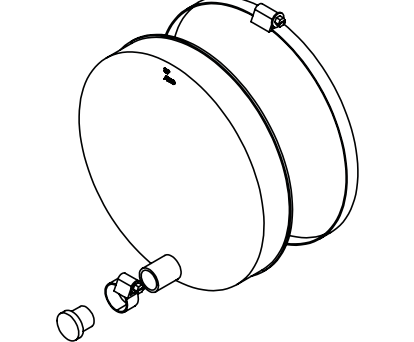
Codice	Immagine	Descrizione
0PROLUNG07		Prolunga D 100 L 500
0KSTACOL00		Kit supporto collettore fumi

Tab. 8 Accessori vari (I)

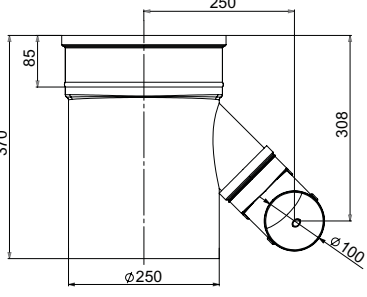
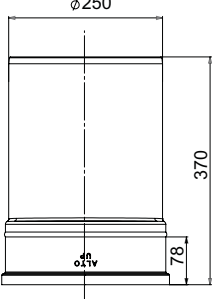
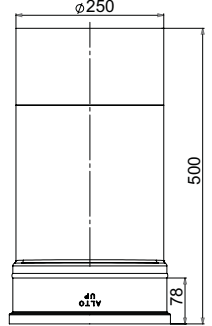
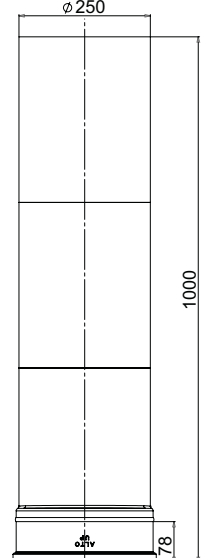
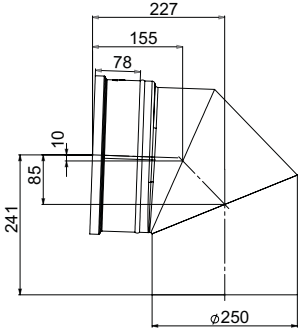


Codice	Immagine	Descrizione
0COLLFUM02		Collettore fumi per modulo termico D 200
0PROLUNG25		Prolunga di collegamento D 200 L 370 mm
0PROLUNG15		Prolunga D 200 L 475 m
0PROLUNG13		Prolunga D 200 L 1000 m
0CURVAXX13		Curva 90 ° M/F D 200

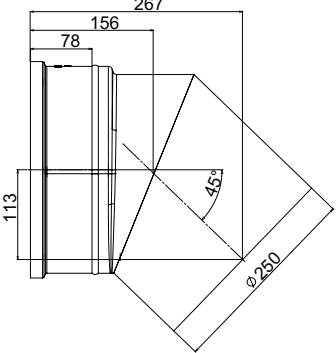
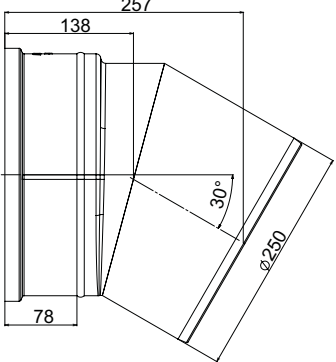
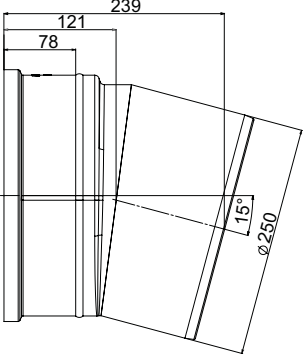
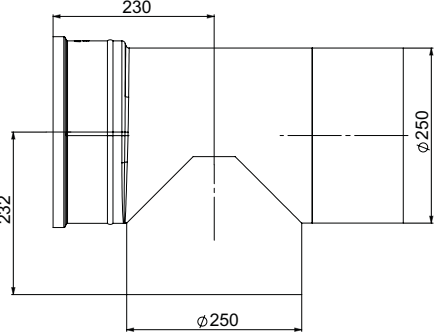
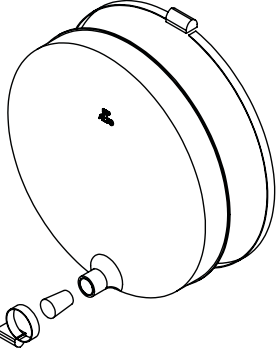
Tab. 9 Accessori D.200 (I)

Codice	Immagine	Descrizione
0CURVAXX15		Curva 45° M/F D 200
0CURVAXX27		Curva 30° M/F D 200
0CURVAXX29		Curva 15° M/F D 200
0RACCORT05		Raccordo a T M/M/F D 200
0SCARCON02		Tappo per collettore D 200 con foro scarico condensa

Tab. 10 Accessori D.200 (II)

Codice	Immagine	Descrizione
0COLLFUM04		Collettore fumi per modulo termico D 250
0PROLUNG26		Prolunga di collegamento D 250 L 370 mm
0PROLUNG29		Prolunga D 250 L 500 mm
0PROLUNG30		Prolunga D250 L 1000 mm
0CURVAXX26		Curva D250 90°

Tab. 11 Accessori D.250 (I)

Codice	Immagine	Descrizione
0CURVAXX25		Curva D250 45°
0CURVAXX24		Curva D250 30°
0CURVAXX23		Curva D250 15°
0RACCORD28		Raccordo a T M/M/F D 250
0SCARCON04		Tappo per collettore D 250 con scarico condensa

Tab. 12 Accessori D.250 (II)

\* necessario tagliare il numero di tronchetti come definito nelle precedenti tabelle alle misure sotto riportate

-	A	B	C
L [mm]	110	140	170

Tab. 13 Lunghezze tronchetto

### 1.18 Tabelle dati nominali

DATI NOMINALI								
-		90 (1+1)	120 (1+1)	145 (1+1)	170 (1+1)	180 (2+1)	205 (2+1)	240 (1+1)
Tipo Installazione	-	C13-C33-C43-C53-C63-C83-C93-C13X-C33X-C43X-C63X-C93X-B23-B23P-C(10)-C(11)						
Portata termica nominale Qn	kW	80	120	141	162	180	201	230
Potenza termica nominale (80 – 60 °C) Pn	kW	77	116,6	136,8	157	174,9	195,1	224
Potenza termica nominale (50 – 30 °C) Pn	kW	83	125,6	147,6	169,6	188,4	210,4	244
Portata termica ridotta Qr	kW	4	6	6	9	6	6	11,5
Potenza termica ridotta (80 – 60 °C) Pr	kW	3,8	5,8	5,8	8,5	5,8	5,8	11,1
Potenza termica ridotta (50 – 30 °C) Pr	kW	4,3	6,5	6,5	9,7	6,5	6,5	12,4
Rendimento al 100% (80 – 60 °C)	%	97,1	97,1	97	96,9	97,1	97	97,4
Rendimento al 100% (50 – 30 °C)	%	105,3	104,6	104,7	104,8	104,6	104,7	106,1
Rendimento al 30% Qn - 30 °C Ritorno	%	108,2	108,4	108,3	108,3	108,4	108,4	108,6
Rendimento a portata ridotta (80 – 60 °C)	%	96,8	97	97	94,8	97	97	96,2
Rendimento a portata ridotta (50 – 30 °C)	%	108,2	108,5	108,5	107,6	108,5	108,5	108,2
Campo di regolazione riscaldamento	°C	20 ÷ 80						
Massima Temperatura di riscaldamento	°C	80 + 3						
Classe NOx (EN 15502-1:2012+A1:2015)	1.6	6	6	6	6	6	6	6
Pressione Idraulica max acqua risc.(PMS)	bar	3,6	4,2	4,2	6	4,2	4,2	6
Pressione Taratura Valvola Sicurezza	bar	3	3,5	3,5	5	3,5	3,5	5
Pressione minima acqua di riscaldamento	bar	0,8	0,8	0,8	0,8	0,8	0,8	0,8
Campo regolazione temperatura DHW	°C	65 ÷ 35						
Massima temperatura sanitario	°C	65						

Tab. 14 Dati nominali per configurazioni da 90 a 240

DATI NOMINALI								
-		255 (2+1)	270 (1+1)	300 (1+1)	360 (2+1)	390 (2+1)	450 (2+1)	480 (2+2)
Tipo Installazione	-	C13-C33-C43-C53-C63-C83-C93-C13X-C33X-C43X-C63X-C93X-B23-B23P-C(10)-C(11)						
Portata termica nominale Qn	kW	243	255	280	345	370	420	460
Potenza termica nominale (80 – 60 °C) Pn	kW	235,5	248,3	272,6	336	360,3	408,9	448
Potenza termica nominale (50 – 30 °C) Pn	kW	254,4	270,7	297,4	366	392,7	446,1	488
Portata termica ridotta Qr	kW	9	11,5	22,5	11,5	11,5	22,5	11,5
Potenza termica ridotta (80 – 60 °C) Pr	kW	8,5	11,1	21,6	11,1	11,1	21,6	11,1
Potenza termica ridotta (50 – 30 °C) Pr	kW	9,7	12,4	23,9	12,4	12,4	23,9	12,4
Rendimento al 100% (80 – 60 °C)	%	96,9	97,3	97,3	97,4	97,4	97,3	97,4
Rendimento al 100% (50 – 30 °C)	%	104,8	106,2	106,2	106,1	106,1	106,2	106,1
Rendimento al 30% Qn - 30 °C Ritorno	%	108,3	108,5	108,4	108,6	108,5	108,4	108,6
Rendimento a portata ridotta (80 – 60 °C)	%	94,8	96,2	96	96,2	96,2	96	96,2
Rendimento a portata ridotta (50 – 30 °C)	%	107,6	108,2	106,3	108,2	108,2	106,3	108,2
Campo di regolazione riscaldamento	°C	20 ÷ 80						
Massima Temperatura di riscaldamento	°C	80 + 3						
Classe NOx (EN 15502-1:2012+A1:2015)	1.6	6	6	6	6	6	6	6
Pressione Idraulica max acqua risc.(PMS)	bar	6	6	6	6	6	6	6
Pressione Taratura Valvola Sicurezza	bar	5	5	5	5	5	5	5
Pressione minima acqua di riscaldamento	bar	0,8	0,8	0,8	0,8	0,8	0,8	0,8
Campo regolazione temperatura DHW	°C	65 ÷ 35						
Massima temperatura sanitario	°C	65						

Tab. 15 Dati nominali per configurazioni da 255 a 480

DATI NOMINALI							
		540 (2+2)	600 (2+2)	660 (3+2)	750 (3+2)	810 (3+3)	900 (3+3)
Tipo Installazione		C13-C33-C43-C53-C63-C83-C93-C13X-C33X-C43X-C63X-C93X-B23-B23P-C(10)-C(11)					
Portata termica nominale Qn	kW	510	560	625	700	765	840
Potenza termica nominale (80 – 60 °C) Pn	kW	496,6	545,2	608,6	681,5	744,9	817,8
Potenza termica nominale (50 – 30 °C) Pn	kW	541,4	594,8	663,4	743,5	812,1	892,2
Portata termica ridotta Qr	kW	11,5	22,5	11,5	22,5	11,5	22,5
Potenza termica ridotta (80 – 60 °C) Pr	kW	11,1	21,6	11,1	21,6	11,1	21,6
Potenza termica ridotta (50 – 30 °C) Pr	kW	12,4	23,9	12,4	23,9	12,4	23,9
Rendimento al 100% (80 – 60 °C)	%	97,3	97,3	97,4	97,3	97,3	97,3
Rendimento al 100% (50 – 30 °C)	%	106,2	106,2	106,1	106,2	106,2	106,2
Rendimento al 30% Qn - 30 °C Ritorno	%	108,5	108,4	108,5	108,4	108,5	108,4
Rendimento a portata ridotta (80 – 60 °C)	%	96,2	96	96,2	96	96,2	96
Rendimento a portata ridotta (50 – 30 °C)	%	108,2	106,3	108,2	106,3	108,2	106,3
Campo di regolazione riscaldamento	°C	20 ÷ 80					
Massima Temperatura di riscaldamento	°C	80 + 3					
Classe NOx (EN 15502-1:2012+A1:2015)	1.6	6	6	6	6	6	6
Pressione Idraulica max acqua risc.(PMS)	bar	6	6	6	6	6	6
Pressione Taratura Valvola Sicurezza	bar	5	5	5	5	5	5
Pressione minima acqua di riscaldamento	bar	0,8	0,8	0,8	0,8	0,8	0,8
Campo regolazione temperatura DHW	°C	65 ÷ 35					
Massima temperatura sanitario	°C	65					

Tab. 16 Dati nominali per configurazioni da 540 a 900

### 1.19 Tabelle dati elettrici nominali

DATI ELETTRICI NOMINALI									
		90 (1+1)	120 (1+1)	145 (1+1)	170 (1+1)	180 (2+1)	205 (2+1)	240 (1+1)	
Tensione di alimentazione		V							230
Frequenza		Hz							50
Assorbimento Elettrico Moduli	W	188	238	275	312	357	394	502	
Assorbimento Elettrico Moduli Stand-by	W	4	4	5,5	7	6	7,5	7	
Grado Protezione Elettrica Moduli Rastrelliera		IP							X4D

Tab. 17 Dati elettrici nominali per configurazioni da 90 a 240

DATI ELETTRICI NOMINALI									
		255 (2+1)	270 (1+1)	300 (1+1)	360 (2+1)	390 (2+1)	450 (2+1)	480 (2+2)	
Tensione di alimentazione		V							230
Frequenza		Hz							50
Assorbimento Elettrico Moduli	W	468	561	620	753	812	930	1004	
Assorbimento Elettrico Moduli Stand-by	W	11	7	7	10,5	10,5	10,5	14	
Grado Protezione Elettrica Moduli Rastrelliera		IP							X4D

Tab. 18 Dati elettrici nominali per configurazioni da 255 a 480

DATI ELETTRICI NOMINALI									
		540 (2+2)	600 (2+2)	660 (3+2)	750 (3+2)	810 (3+3)	900 (3+3)		
Tensione di alimentazione		V							230
Frequenza		Hz							50
Assorbimento Elettrico Moduli	W	1122	1240	1373	1550	1683	1860		
Assorbimento Elettrico Moduli Stand-by	W	14	14	17,5	17,5	21	21		
Grado Protezione Elettrica Moduli Rastrelliera		IP							X4D

Tab. 19 Dati elettrici nominali per configurazioni da 540 a 900

## 1.20 Tabelle dimensioni, pesi, connessioni e volumi

DIMENSIONI – PESI – CONNESSIONI – VOLUMI								
-		90 (1+1)	120 (1+1)	145 (1+1)	170 (1+1)	180 (2+1)	205 (2+1)	240 (1+1)
Altezza Moduli in Rastrelliera (senza Scarico Fumi)	mm	1729						
Profondità Moduli in Rastrelliera	mm	1054	1054	1054	1054	1054	1054	1422
Larghezza Moduli in Rastrelliera con Separatore	mm	1211	1211	1211	1211	1841	1841	1211
Larghezza Moduli in Rastrelliera con Scambiatore	mm	1748	1748	1748	1748	2378	2378	1748
Peso totale con collettori diretti	kg	172	186	211	236	293	317	257
Peso totale con separatore	kg	203	217	242	267	324	348	288
Peso totale con piastre abbinato	kg	302	316	348	373	430	454	399
Peso totale con piastre abbinato e collettori di collegamento	kg	330	344	376	401	458	482	427
Connessione Flangia Mandata	-	DN 80 PN6						
Connessione Flangia Ritorno	-	DN 80 PN6						
Connessione Flangia Gas	-	DN 50 PN6						
Connessione Scarico Separatore Idraulico	-	1 ½" F						
Connessione Scarico Condensa	-	DN 50						
Contenuto Totale con collettori diretti	l	14	17	18	19	28	29	24
Contenuto Totale con separatore	l	34	37	38	39	48	49	44
Taglio Scambiatore	kW	120	120	205	205	205	205	300
Contenuto Totale con piastre abbinato	l	15	18	21	22	31	32	28
Contenuto Totale con piastre abbinato e collettori di collegamento	l	26	29	31	32	41	42	38
Vaso di Espansione del Kit Idraulico Cascata	l	5	5	5	5	10	10	5

Tab. 20 Dimensioni, pesi, connessioni e volumi per configurazioni da 90 a 240

DIMENSIONI – PESI – CONNESSIONI – VOLUMI								
-		255 (2+1)	270 (1+1)	300 (1+1)	360 (2+1)	390 (2+1)	450 (2+1)	480 (2+2)
Altezza Moduli in Rastrelliera (senza Scarico Fumi)	mm	1729						
Profondità Moduli in Rastrelliera	mm	1054	1422	1422	1422	1422	1422	1422
Larghezza Moduli in Rastrelliera con Separatore	mm	1841	1211	1211	1841	1841	1841	1841
Larghezza Moduli in Rastrelliera con Scambiatore	mm	2378	1748	1748	2378	2378	2378	2378
Peso totale con collettori diretti	kg	367	278	300	399	420	463	494
Peso totale con separatore	kg	398	309	331	430	451	494	525
Peso totale con piastre abbinato	kg	509	420	442	548	574	617	656
Peso totale con piastre abbinato e collettori di collegamento	kg	537	448	470	576	602	645	684
Connessione Flangia Mandata	-	DN 80 PN6						
Connessione Flangia Ritorno	-	DN 80 PN6						
Connessione Flangia Gas	-	DN 50 PN6						
Connessione Scarico Separatore Idraulico	-	1 ½" F						
Connessione Scarico Condensa	-	DN 50						
Contenuto Totale con collettori diretti	l	31	26	29	39	41	46	47
Contenuto Totale con separatore	l	51	46	49	59	61	66	67
Taglio Scambiatore	kW	300	300	300	360	450	450	600
Contenuto Totale con piastre abbinato	l	35	30	33	44	47	52	55
Contenuto Totale con piastre abbinato e collettori di collegamento	l	45	40	43	54	58	63	65
Vaso di Espansione del Kit Idraulico Cascata	l	10	5	5	10	10	10	10

Tab. 21 Dimensioni, pesi, connessioni e volumi per configurazioni da 255 a 480

DIMENSIONI – PESI – CONNESSIONI – VOLUMI							
		540 (2+2)	600 (2+2)	660 (3+2)	750 (3+2)	810 (3+3)	900 (3+3)
Altezza Moduli in Rastrelliera (senza Scarico Fumi)	mm	1729					
Profondità Moduli in Rastrelliera	mm	1422	1422	1422	1422	1422	1422
Larghezza Moduli in Rastrelliera con Separatore	mm	1841	1841	2471	2471	2471	2471
Larghezza Moduli in Rastrelliera con Scambiatore	mm	2378	2378	3008	3008	3008	3008
Peso totale con collettori diretti	kg	537	580	679	743	796	861
Peso totale con separatore	kg	568	611	710	774	827	892
Peso totale con piastre abbinato	kg	699	746	852	922	979	1044
Peso totale con piastre abbinato e collettori di collegamento	kg	727	774	880	950	1007	1072
Connessione Flangia Mandata	-	DN 80 PN6					
Connessione Flangia Ritorno	-	DN 80 PN6					
Connessione Flangia Gas	-	DN 50 PN6					
Connessione Scarico Separatore Idraulico	-	1 ½" F					
Connessione Scarico Condensa	-	DN 50					
Contenuto Totale con collettori diretti	l	52	57	67	75	78	86
Contenuto Totale con separatore	l	72	77	87	95	98	106
Taglio Scambiatore	kW	600	600	690	780	900	900
Contenuto Totale con piastre abbinato	l	60	65	76	85	89	97
Contenuto Totale con piastre abbinato e collettori di collegamento	l	70	75	86	95	99	107
Vaso di Espansione del Kit Idraulico Cascata	l	10	10	15	15	15	15

Tab. 22 Dimensioni, pesi, connessioni e volumi per configurazioni da 540 a 900

## 1.21 Tabelle dimensionamento camino - collettore comune

DIMENSIONAMENTO CAMINO - COLLETTORE COMUNE								
		90 (1+1)	120 (1+1)	145 (1+1)	170 (1+1)	180 (2+1)	205 (2+1)	240 (1+1)
Classificazione Scarico	-	B23P						
Qn - CO2	%	9,2	9,1	9	9	9,1	9,1	9
Qn - Tfumi - Taria	°C	57	57	50,3	45,3	57	52,3	54
Qn - Portata massica fumi	gr/sec	38	54,5	64,5	74,4	81,8	91,7	105,4
Qn - Prevalenza residua disponibile	Pa	30	30	30	30	30	30	30
Qr - CO2	%	8,9	8,9	8,9	9	8,9	8,9	9
Qr - Tfumi - Taria	°C	42	39	39	31,2	39	39	35,4
Qr - Portata massica fumi	gr/sec	1,9	2,8	2,8	4,1	2,8	2,8	5,3
Qr - Prevalenza residua disponibile	Pa	5	5	5	5	5	5	5
Diametro di Attacco al Collettore Fumi	mm	200	200	200	200	200	200	200

Tab. 23 Dimensionamento camino - collettore comune per configurazioni da 90 a 240

DIMENSIONAMENTO CAMINO - COLLETTORE COMUNE								
		255 (2+1)	270 (1+1)	300 (1+1)	360 (2+1)	390 (2+1)	450 (2+1)	480 (2+2)
Classificazione Scarico	-	B23P						
Qn - CO2	%	9	9	9	9	9	9	9
Qn - Tfumi - Taria	°C	45,3	53,2	52,6	54	53,5	52,6	54
Qn - Portata massica fumi	gr/sec	111,6	116,9	128,4	158,1	169,6	192,6	210,8
Qn - Prevalenza residua disponibile	Pa	30	30	30	30	30	30	30
Qr - CO2	%	9	9	9	9	9	9	9
Qr - Tfumi - Taria	°C	31,2	35,4	35,4	35,4	35,4	35,4	35,4
Qr - Portata massica fumi	gr/sec	4,1	5,3	10,3	5,3	5,3	10,3	5,3
Qr - Prevalenza residua disponibile	Pa	5	5	10	5	5	10	5
Diametro di Attacco al Collettore Fumi	mm	200	200	200	200	200	200	200

Tab. 24 Dimensionamento camino - collettore comune per configurazioni da 255 a 480



<b>DIMENSIONAMENTO CAMINO - COLLETTORE COMUNE</b>							
-		540 (2+2)	600 (2+2)	660 (3+2)	750 (3+2)	810 (3+3)	900 (3+3)
Classificazione Scarico	-	B23P					
Qn - CO2	%	9	9	9	9	9	9
Qn - Tfumi - Taria	°C	53,2	52,6	53,4	52,6	53,2	52,6
Qn - Portata massica fumi	gr/sec	233,8	256,8	286,5	321	350,7	385,2
Qn - Prevalenza residua disponibile	Pa	30	30	30	30	30	30
Qr - CO2	%	9	9	9	9	9	9
Qr - Tfumi - Taria	°C	35,4	35,4	35,4	35,4	35,4	35,4
Qr - Portata massica fumi	gr/sec	5,3	10,3	5,3	10,3	5,3	10,3
Qr - Prevalenza residua disponibile	Pa	5	10	5	10	5	10
Diametro di Attacco al Collettore Fumi	mm	200	200	250	250	250	250

Tab. 25 Dimensionamento camino - collettore comune per configurazioni da 540 a 900

## 1.22 Tabelle dati progettisti

DATI PROGETTISTI								
-		90 (1+1)	120 (1+1)	145 (1+1)	170 (1+1)	180 (2+1)	205 (2+1)	240 (1+1)
Qn - Perdite al mantello con bruciatore funzionante	%	0,15	0,25	0,3	0,33	0,25	0,28	0
Qn - Perdite al mantello con bruciatore spento	%	0,21	0,17	0,15	0,14	0,17	0,16	0,08
Qn - Perdite al camino con bruciatore funzionante	%	2,8	2,65	2,74	2,8	2,65	2,71	2,59
Qn - Perdite al camino con bruciatore spento	%	---	---	---	---	---	---	---
Qn - Assorbimento Pompe WILO Con Separatore Idraulico	W	150	260	270	280	390	400	520
Qn - Assorbimento Pompe WILO Con Scambiatore a Piastre	W	150	260	270	280	390	400	520
Qn - Assorbimento Pompe GRUNDFOS Con Separatore Idraulico	W	150	280	320	360	420	460	360
Qn - Assorbimento Pompe GRUNDFOS Con Scambiatore a Piastre	W	150	280	320	360	420	460	360
Qr - Perdite al mantello con bruciatore funzionante	%	1,05	1,06	1,06	3,31	1,06	1,06	2,06
Qr - Perdite al mantello con bruciatore spento	%	0,21	0,17	0,17	0,14	0,17	0,17	0,08
Qr - Perdite al camino con bruciatore funzionante	%	2,19	1,98	1,98	1,87	1,98	1,98	1,7
Qr - Perdite al camino con bruciatore spento	%	---	---	---	---	---	---	---
Qr - Assorbimento Pompe WILO Con Separatore Idraulico	W	150	260	270	280	390	400	520
Qr - Assorbimento Pompe WILO Con Scambiatore a Piastre	W	150	260	270	280	390	400	520
Qr - Assorbimento Pompe GRUNDFOS Con Separatore Idraulico	W	150	280	320	360	420	460	360
Qr - Assorbimento Pompe GRUNDFOS Con Scambiatore a Piastre	W	150	280	320	360	420	460	360

Tab. 26 Dati progettisti per configurazioni da 90 a 240

DATI PROGETTISTI								
-		255 (2+1)	270 (1+1)	300 (1+1)	360 (2+1)	390 (2+1)	450 (2+1)	480 (2+2)
Qn - Perdite al mantello con bruciatore funzionante	%	0,33	0,21	0,38	0	0,14	0,38	0
Qn - Perdite al mantello con bruciatore spento	%	0,14	0,09	0,09	0,08	0,09	0,09	0,08
Qn - Perdite al camino con bruciatore funzionante	%	2,8	2,41	2,27	2,59	2,47	2,27	2,59
Qn - Perdite al camino con bruciatore spento	%	---	---	---	---	---	---	---
Qn - Assorbimento Pompe WILO Con Separatore Idraulico	W	420	520	520	780	780	780	1040
Qn - Assorbimento Pompe WILO Con Scambiatore a Piastre	W	420	520	520	780	780	780	1040
Qn - Assorbimento Pompe GRUNDFOS Con Separatore Idraulico	W	540	362	364	540	542	546	720
Qn - Assorbimento Pompe GRUNDFOS Con Scambiatore a Piastre	W	540	362	364	540	542	546	720
Qr - Perdite al mantello con bruciatore funzionante	%	3,31	2,06	2,17	2,06	2,06	2,17	2,06
Qr - Perdite al mantello con bruciatore spento	%	0,14	0,08	0,09	0,08	0,08	0,09	0,08
Qr - Perdite al camino con bruciatore funzionante	%	1,87	1,7	1,83	1,7	1,7	1,83	1,7
Qr - Perdite al camino con bruciatore spento	%	---	---	---	---	---	---	---
Qr - Assorbimento Pompe WILO Con Separatore Idraulico	W	420	520	520	780	780	780	1040
Qr - Assorbimento Pompe WILO Con Scambiatore a Piastre	W	420	520	520	780	780	780	1040
Qr - Assorbimento Pompe GRUNDFOS Con Separatore Idraulico	W	540	362	364	540	542	546	720
Qr - Assorbimento Pompe GRUNDFOS Con Scambiatore a Piastre	W	540	362	364	540	542	546	720

Tab. 27 Dati progettisti per configurazioni da 255 a 480

DATI PROGETTISTI		540	600	660	750	810	900
		(2+2)	(2+2)	(3+2)	(3+2)	(3+3)	(3+3)
-							
Qn - Perdite al mantello con bruciatore funzionante	%	0,21	0,38	0,17	0,38	0,21	0,38
Qn - Perdite al mantello con bruciatore spento	%	0,09	0,09	0,09	0,09	0,09	0,09
Qn - Perdite al camino con bruciatore funzionante	%	2,41	2,27	2,45	2,27	2,41	2,27
Qn - Perdite al camino con bruciatore spento	%	---	---	---	---	---	---
Qn - Assorbimento Pompe WILO Con Separatore Idraulico	W	1040	1040	1300	1300	1560	1560
Qn - Assorbimento Pompe WILO Con Scambiatore a Piastre	W	1040	1040	1300	1300	1560	1560
Qn - Assorbimento Pompe GRUNDFOS Con Separatore Idraulico	W	724	728	904	910	1086	1092
Qn - Assorbimento Pompe GRUNDFOS Con Scambiatore a Piastre	W	724	728	904	910	1086	1092
Qr - Perdite al mantello con bruciatore funzionante	%	2,06	2,17	2,06	2,17	2,06	2,17
Qr - Perdite al mantello con bruciatore spento	%	0,08	0,09	0,08	0,09	0,08	0,09
Qr - Perdite al camino con bruciatore funzionante	%	1,7	1,83	1,7	1,83	1,7	1,83
Qr - Perdite al camino con bruciatore spento	%	---	---	---	---	---	---
Qr - Assorbimento Pompe WILO Con Separatore Idraulico	W	1040	1040	1300	1300	1560	1560
Qr - Assorbimento Pompe WILO Con Scambiatore a Piastre	W	1040	1040	1300	1300	1560	1560
Qr - Assorbimento Pompe GRUNDFOS Con Separatore Idraulico	W	724	728	904	910	1086	1092
Qr - Assorbimento Pompe GRUNDFOS Con Scambiatore a Piastre	W	724	728	904	910	1086	1092

Tab. 28 Dati progettisti per configurazioni da 540 a 900

### 1.23 Perdite di carico

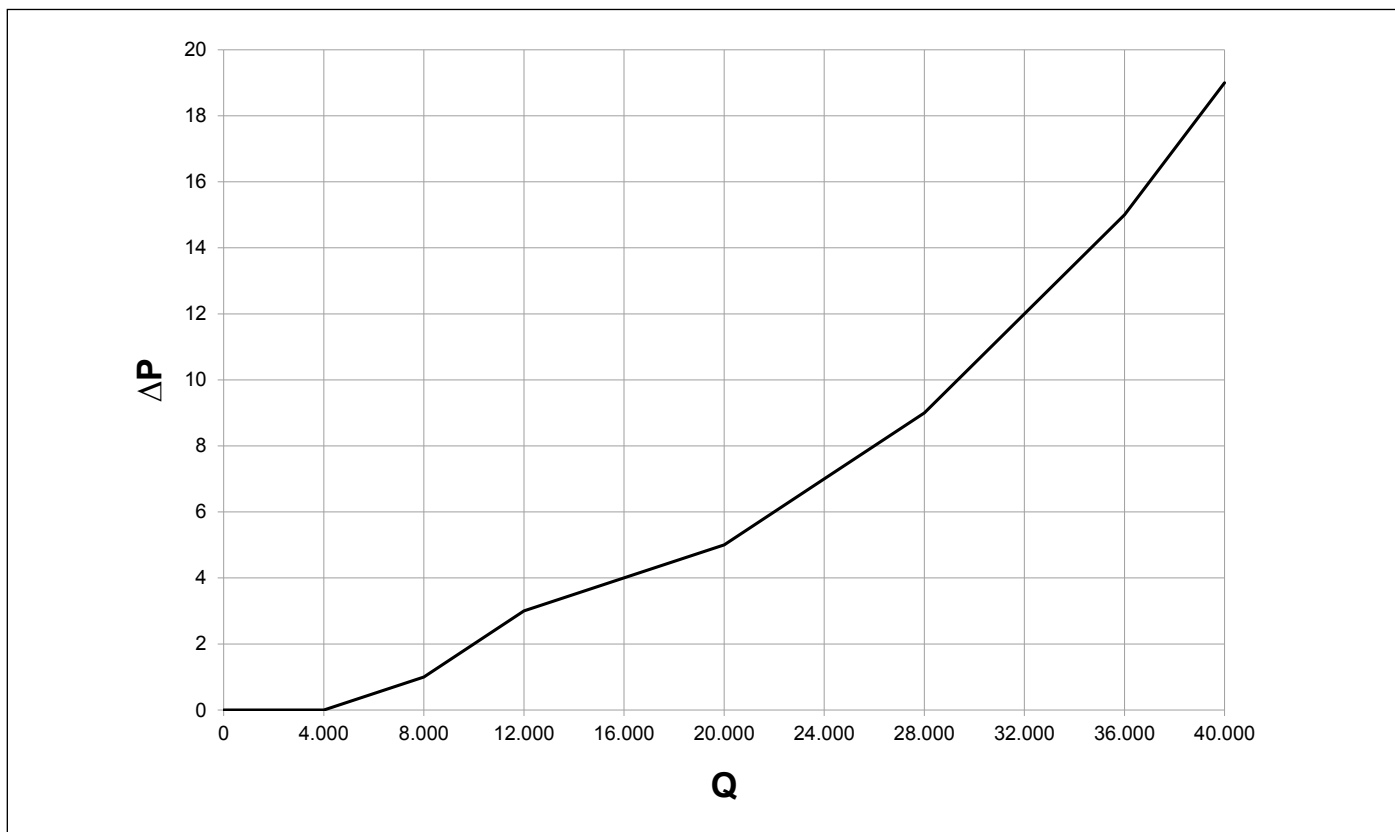


Fig. 22 Perdite di carico separatore idraulico lato impianto

ΔP . . . . . Resistenza idraulica (mbar)

Q . . . . . Portata (dm³/h)

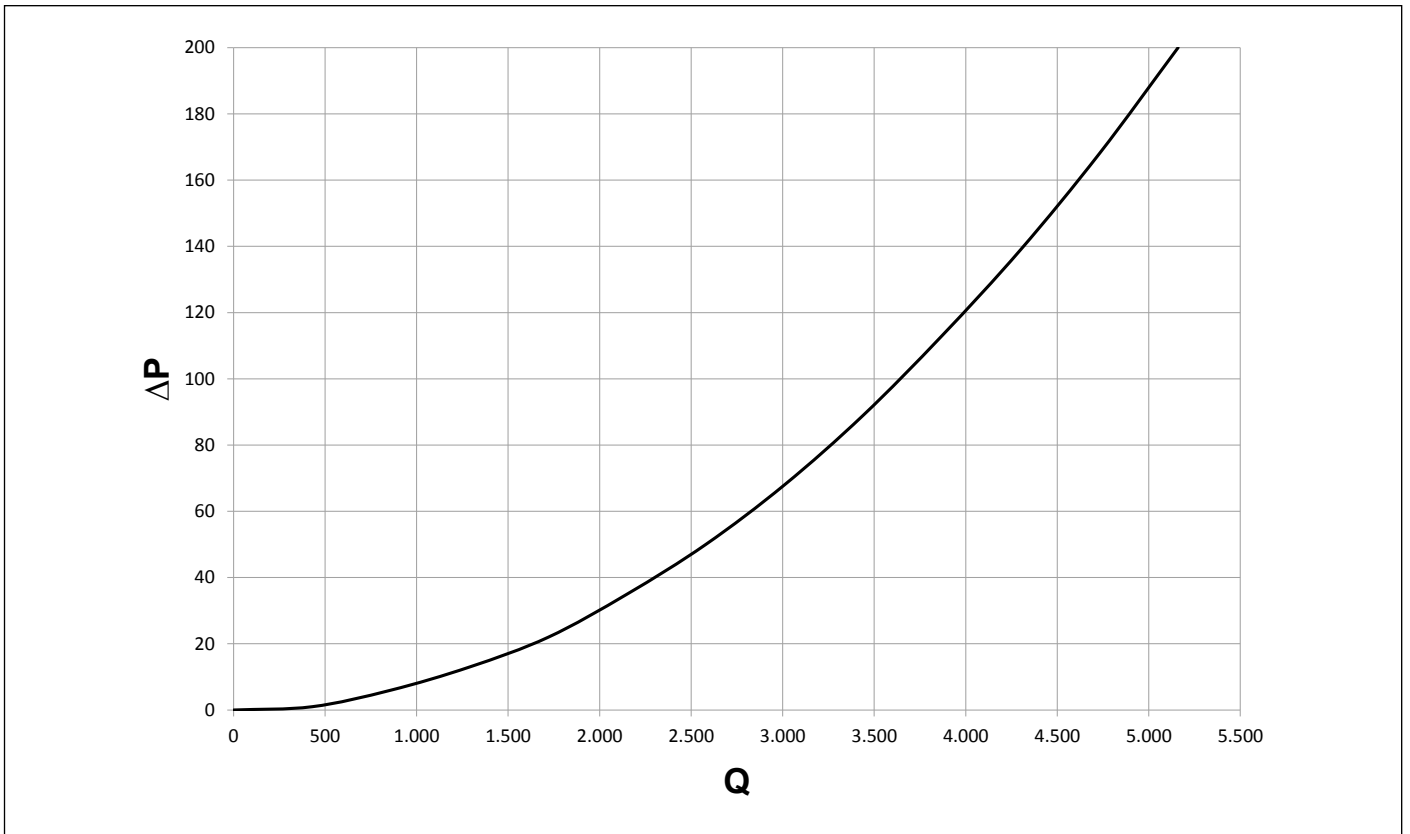


Fig. 23 Perdite di carico scambiatore a piastre da 120 kW lato primario e lato secondario

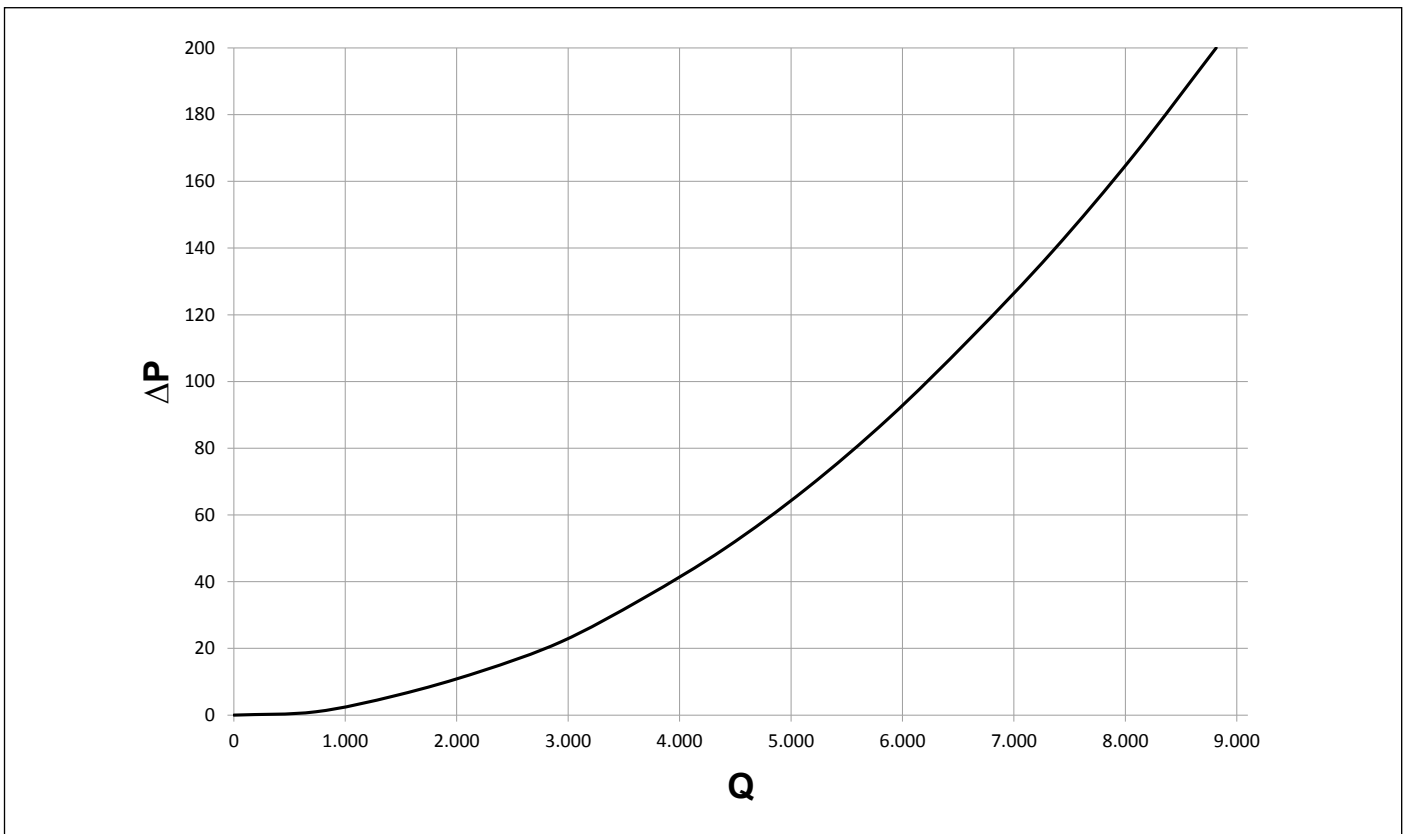


Fig. 24 Perdite di carico scambiatore a piastre da 205 kW lato primario e lato secondario

$\Delta P$  ..... Resistenza idraulica (mbar)  
 $Q$  ..... Portata (dm³/h)

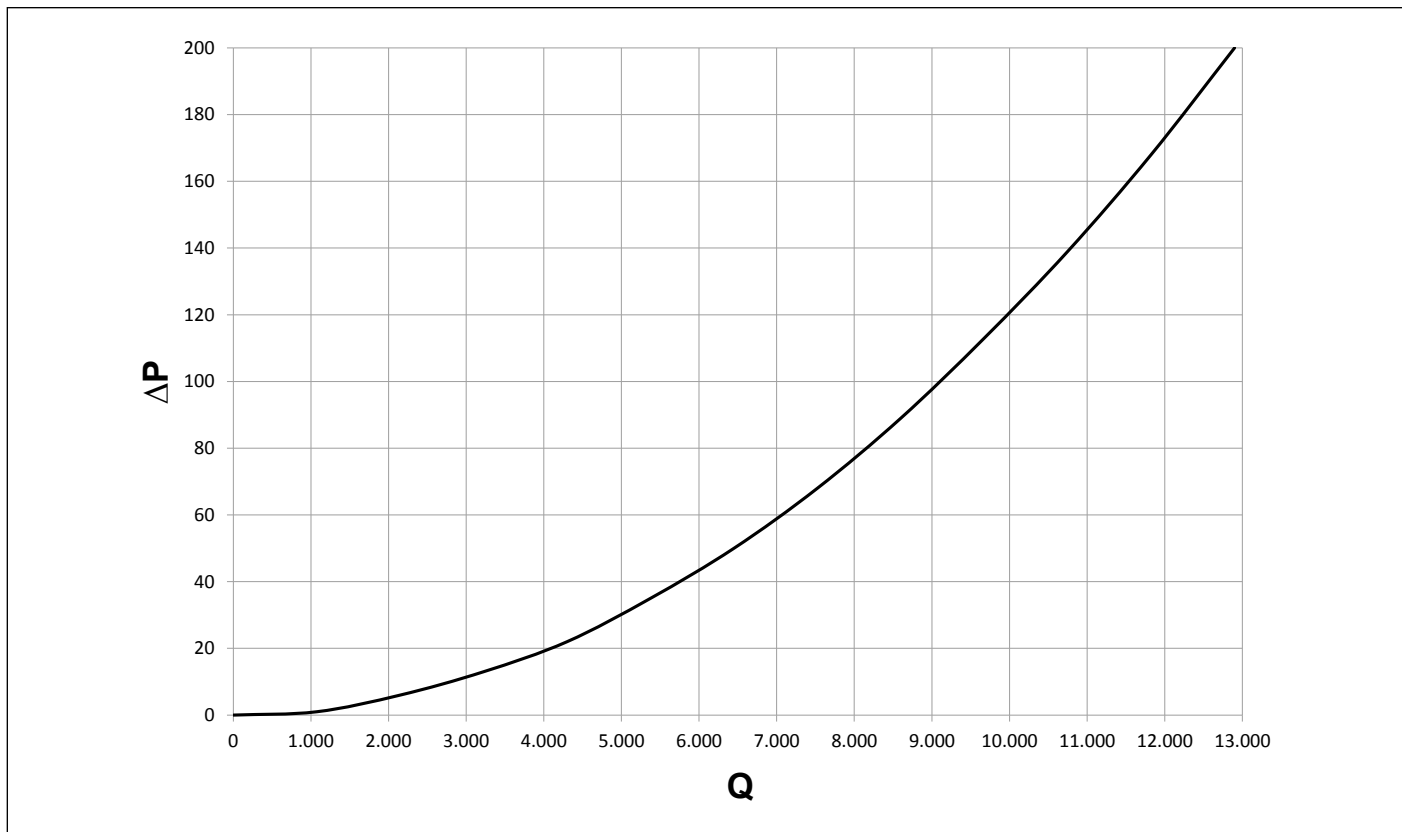


Fig. 25 Perdite di carico scambiatore a piastre da 300 kW lato primario e lato secondario

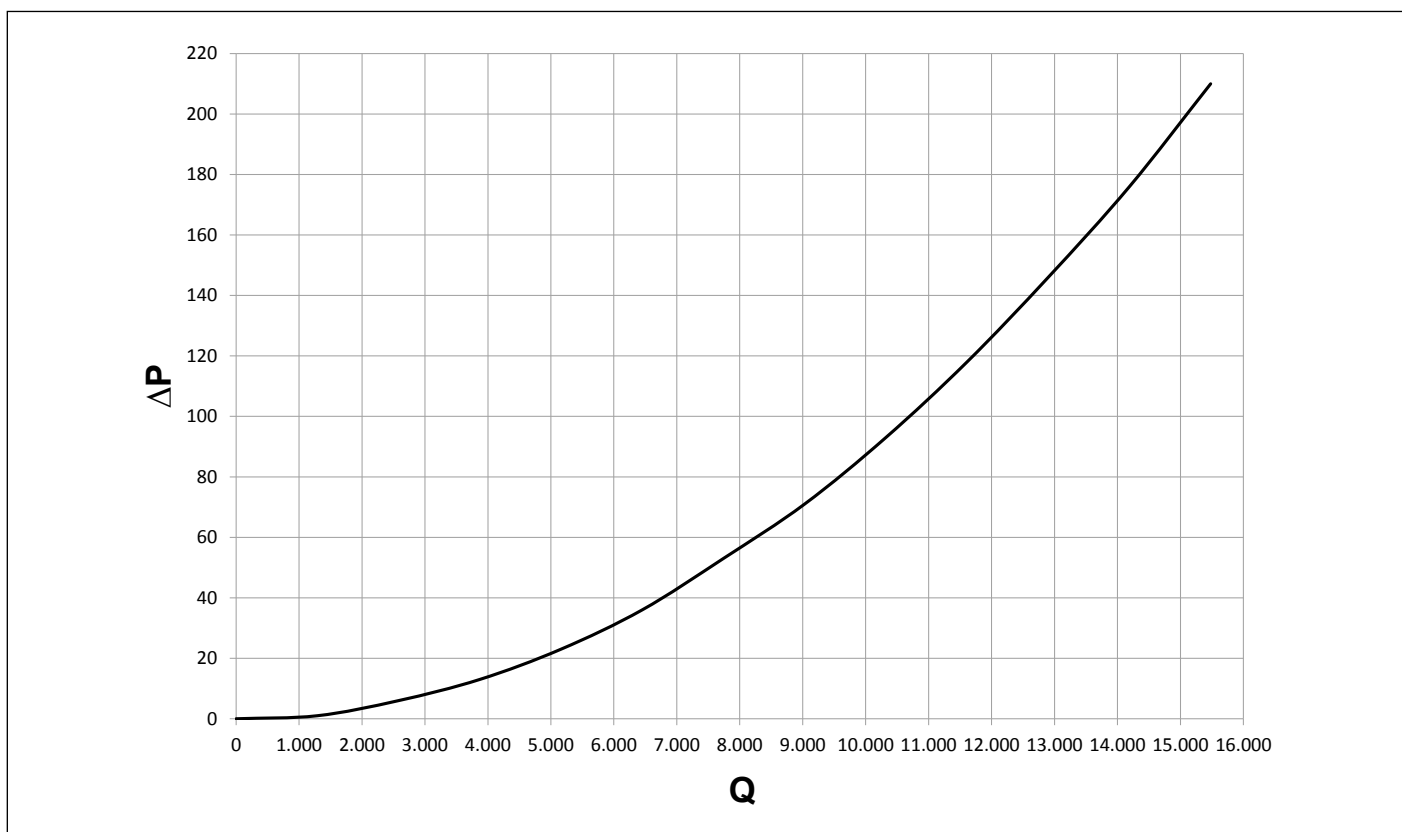


Fig. 26 Perdite di carico scambiatore a piastre da 360 kW lato primario e lato secondario

ΔP ..... Resistenza idraulica (mbar)  
 Q ..... Portata (dm³/h)

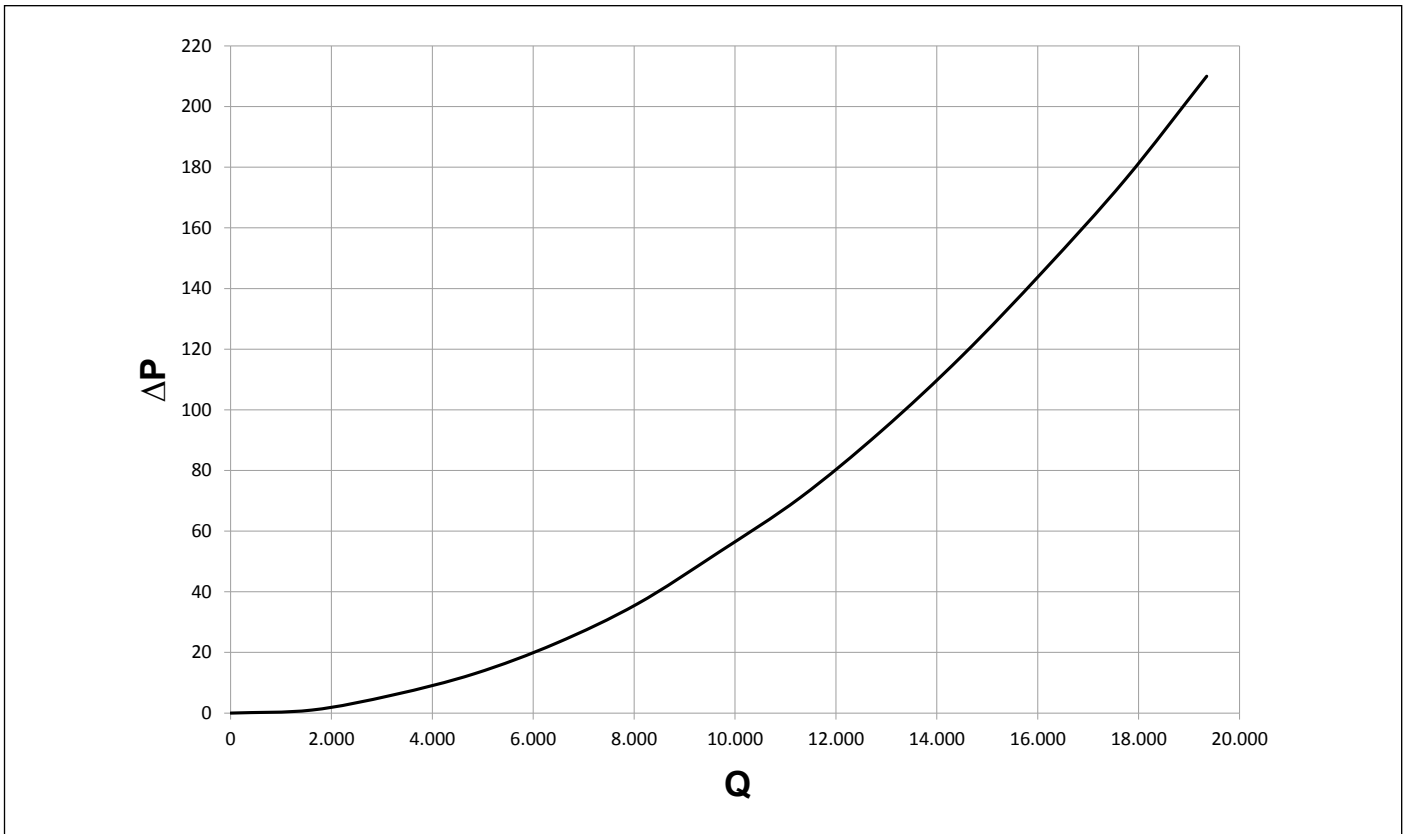


Fig. 27 Perdite di carico scambiatore a piastre da 450 kW lato primario e lato secondario

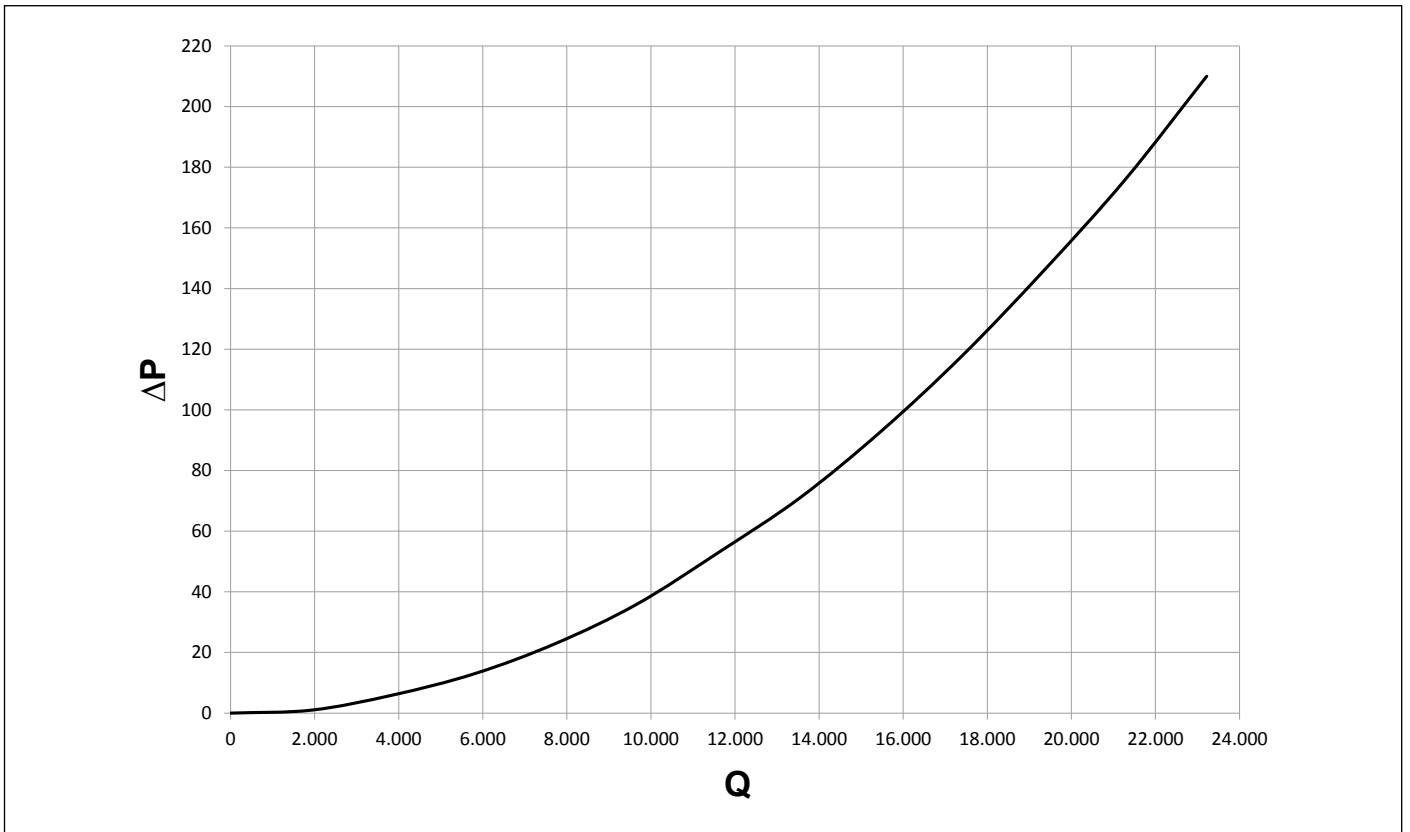


Fig. 28 Perdite di carico scambiatore a piastre da 540 kW lato primario e lato secondario

$\Delta P$  ..... Resistenza idraulica (mbar)  
 $Q$  ..... Portata (dm³/h)

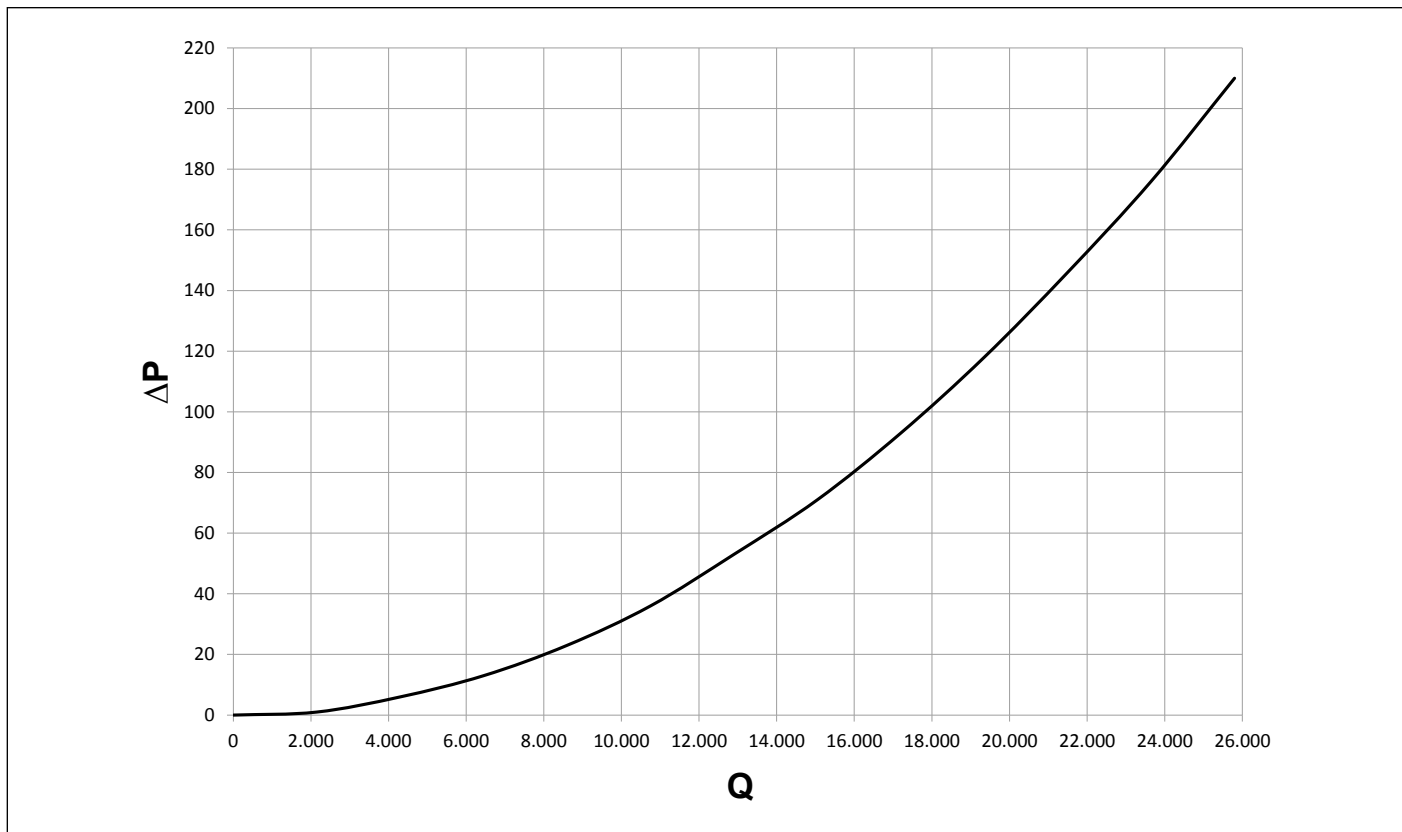


Fig. 29 Perdite di carico scambiatore a piastre da 600 kW lato primario e lato secondario

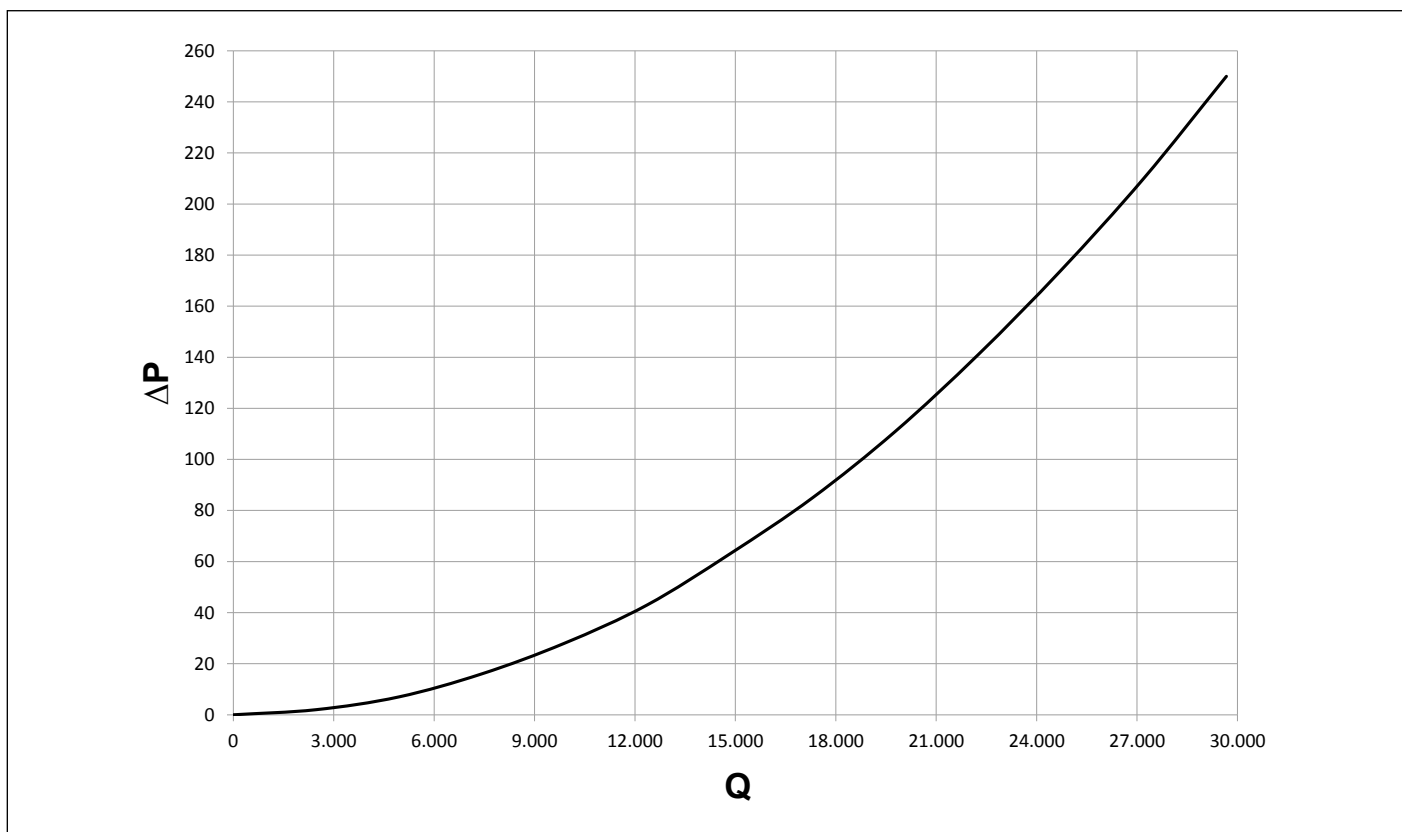


Fig. 30 Perdite di carico scambiatore a piastre da 690 kW lato primario e lato secondario

$\Delta P$  ..... Resistenza idraulica (mbar)  
 $Q$  ..... Portata (dm³/h)

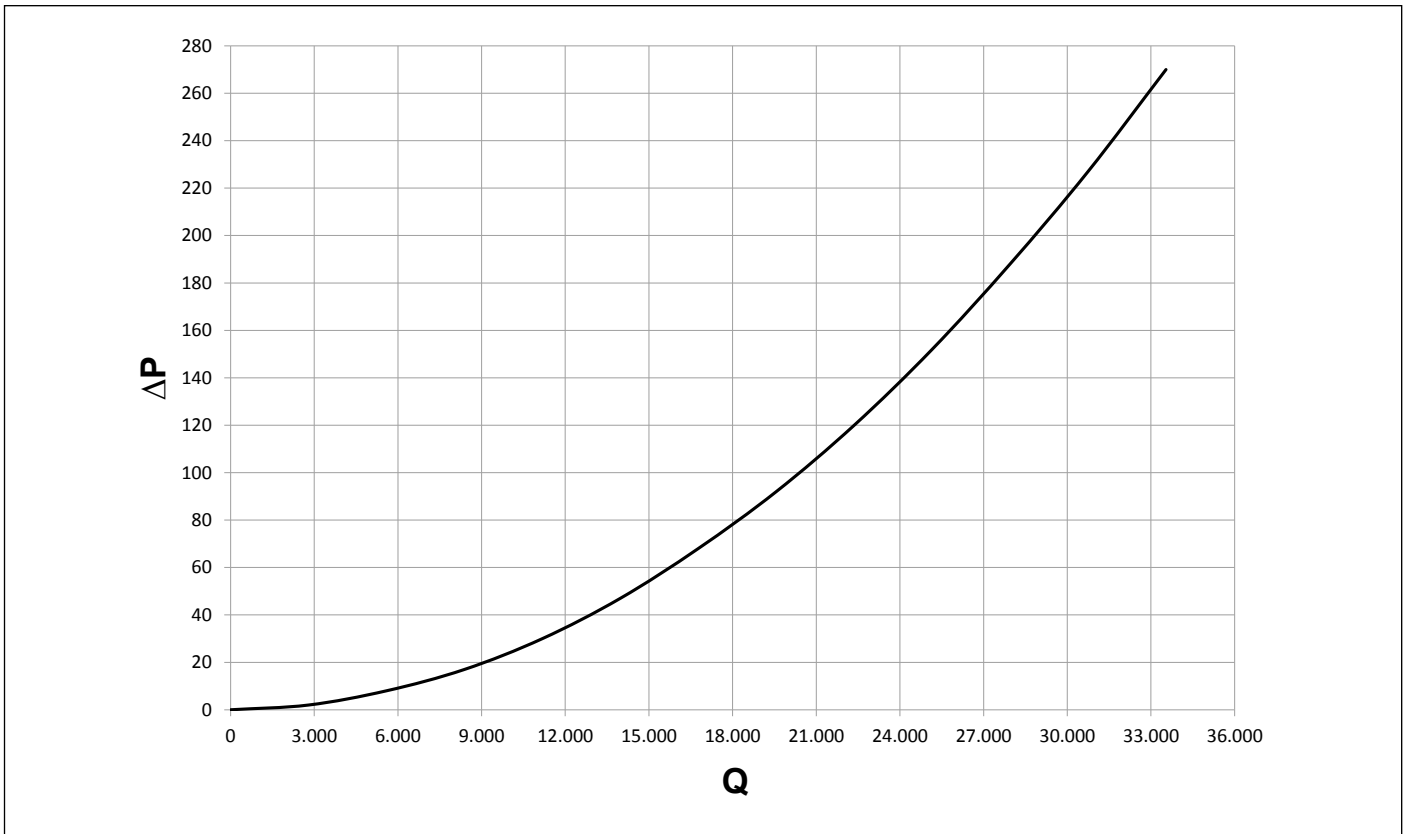


Fig. 31 Perdite di carico scambiatore a piastre da 780 kW lato primario e lato secondario

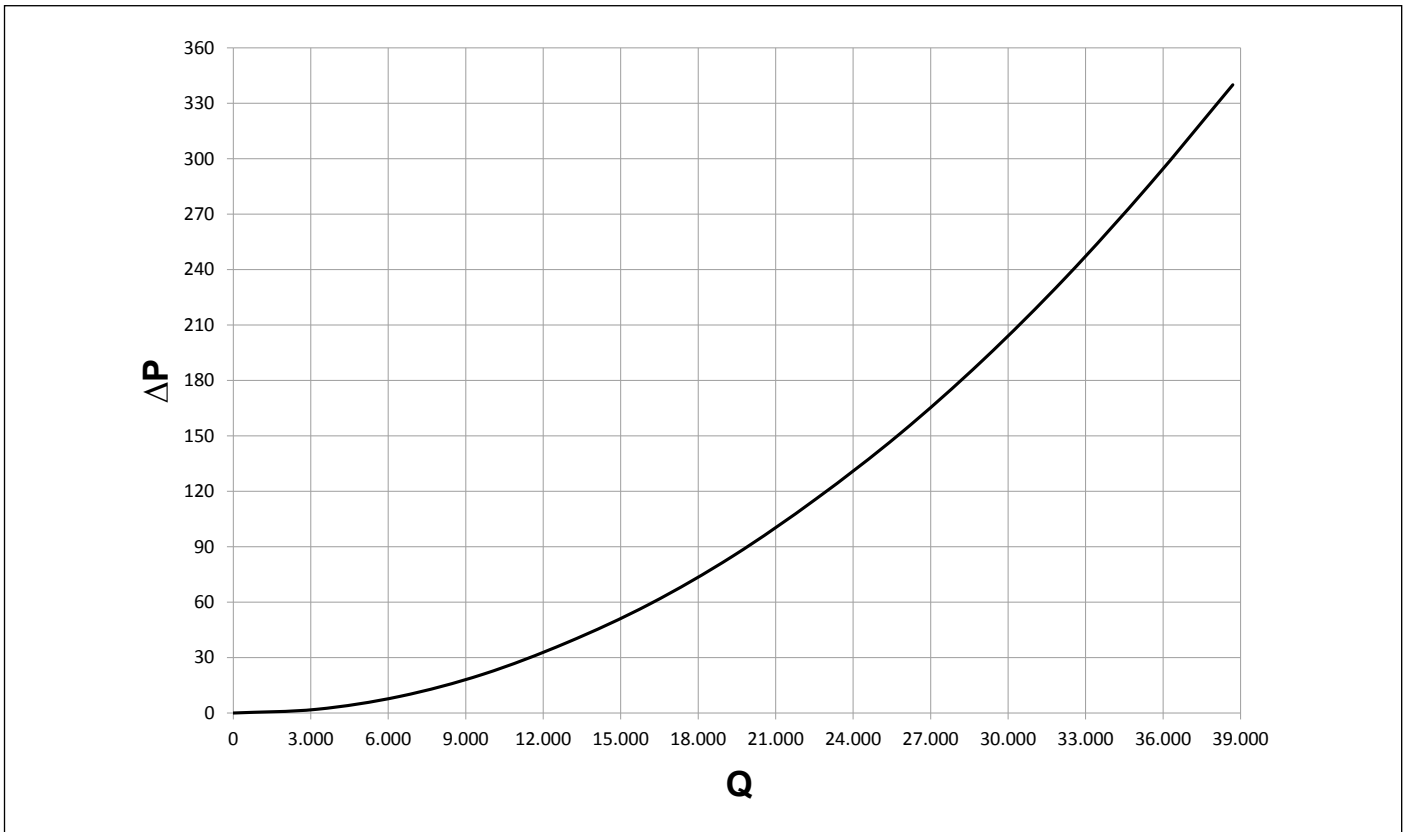


Fig. 32 Perdite di carico scambiatore a piastre da 900 kW lato primario e lato secondario

ΔP ..... Resistenza idraulica (mbar)  
 Q ..... Portata (dm³/h)



## 1.24 Schemi elettrici

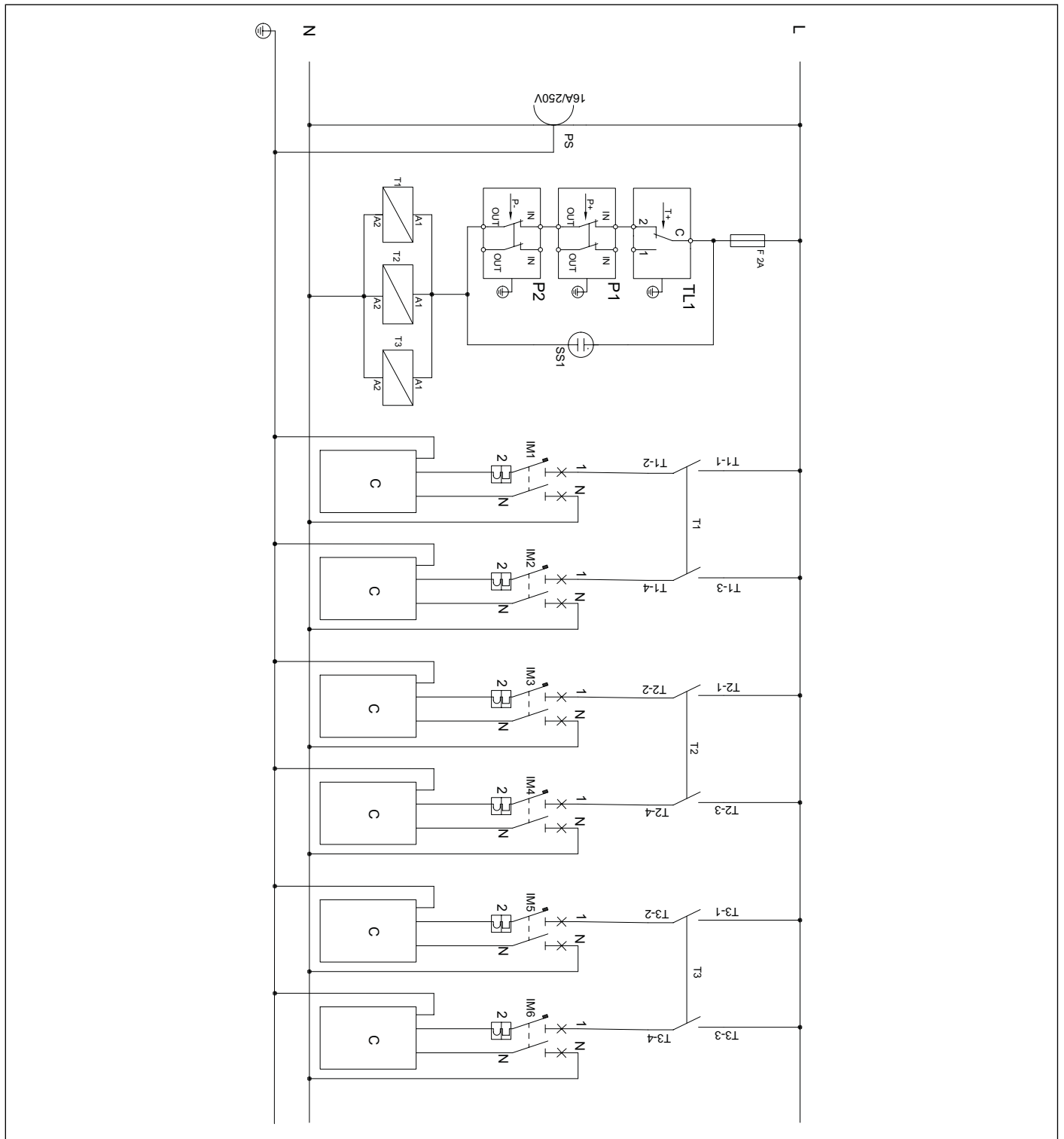


Fig. 33 Schema elettrico connessioni a 230V

### COMPONENTI INTERNI

- TL1 ..... : Termostato limite di sicurezza
- P1 ..... : Pressostato elettromeccanico di massima
- P2 ..... : Pressostato elettromeccanico di minima
- SS1 ..... : Spia di segnalazione errori sicurezze INAIL
- PS ..... : Presa schuko 250/16A
- F 2A..... : Morsetto con fusibile 5x20 rapido 2A
- T1-T2-T3 ..... : Teleruttore  $I_n=20A$ , due contatti NA
- IM1-6 ..... : Interruttore magnetotermico
- C ..... : Caldaia

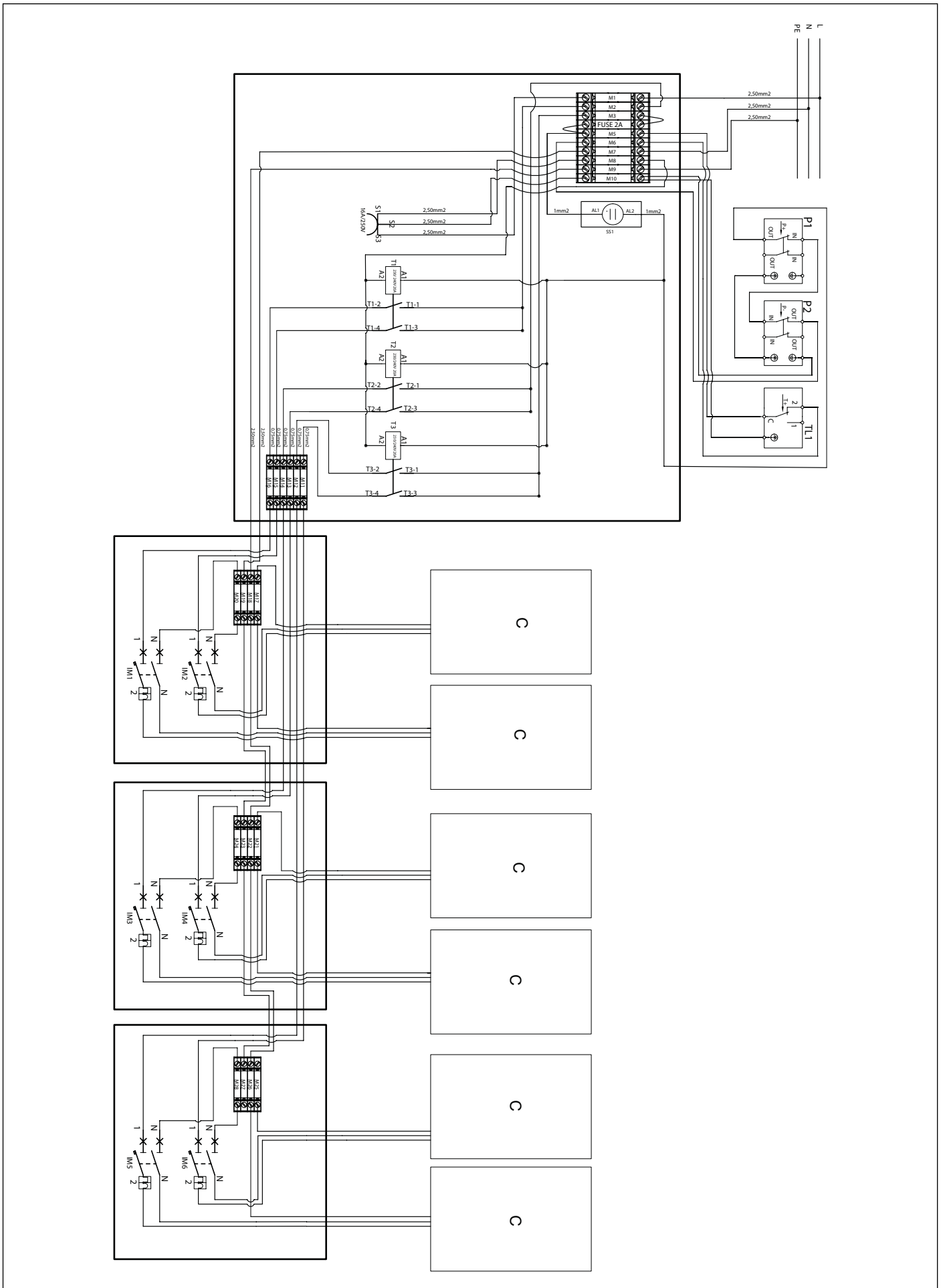


Fig. 34 Schema elettrico connessioni a 230V

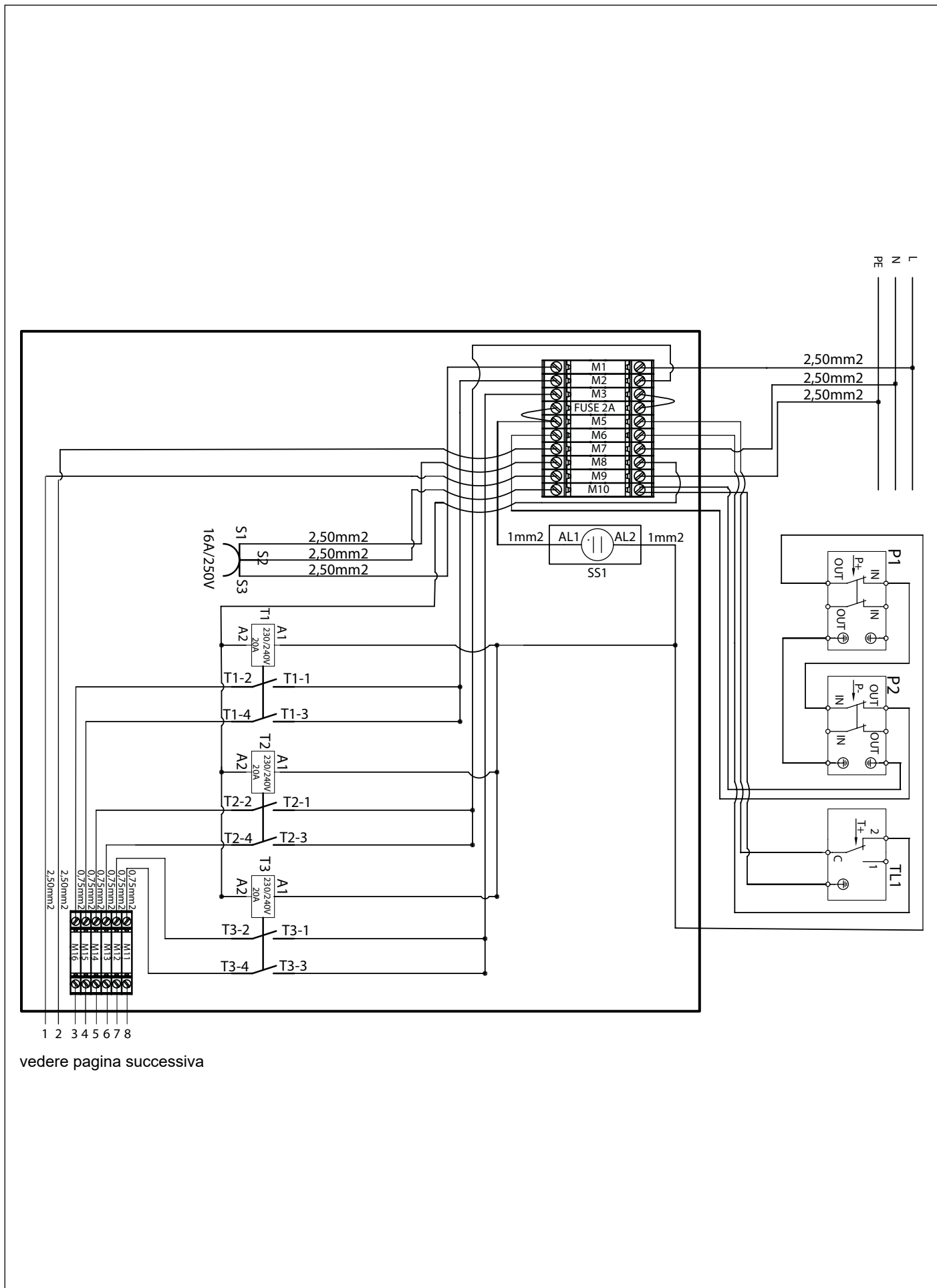


Fig. 35 Schema elettrico del quadro di collegamento generale connessioni a 230V

vedere pagina precedente

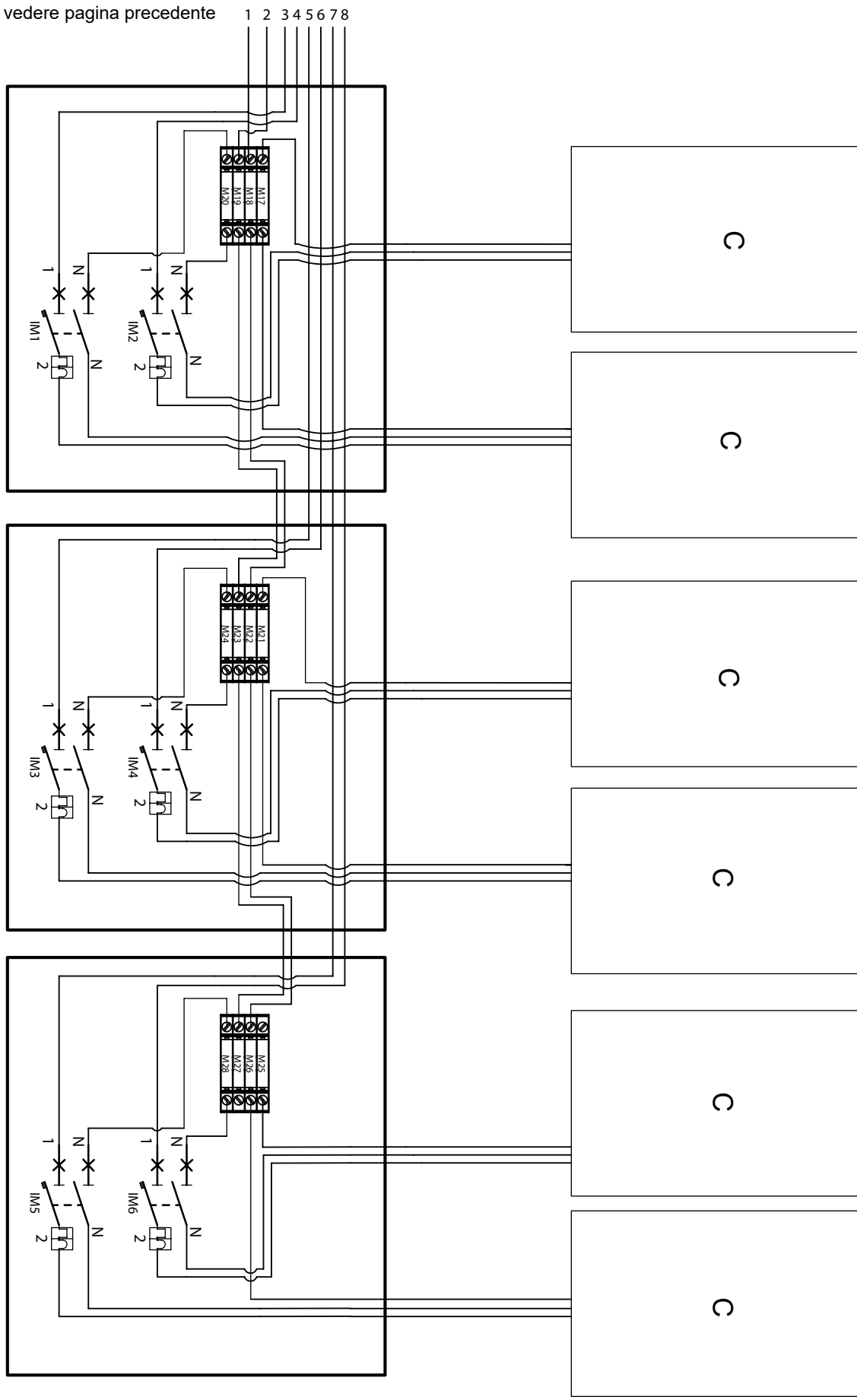


Fig. 36 Schema elettrico dei quadri intermedi connessioni a 230V

## COMPONENTI INTERNI

TL1	: Termostato limite di sicurezza
P1	: Pressostato elettromeccanico di massima
P2	: Pressostato elettromeccanico di minima
SS1	: Spia di segnalazione errori sicurezze INAIL
PS	: Presa schuko 250/16A
F 2A	: Morsetto con fusibile 5x20 rapido 2A
T1-T2-T3	: Teleruttore In=20A, due contatti NA
IM1-6	: Interruttore magnetotermico
M1-28	: Morsettiera con messa a terra a gabbia elastica e morsetti passanti
C	: Caldaia

Utilizzare cavi con sezione indicata, dove non indicato utilizzare cavi con sezione 0,75 mm<sup>2</sup>.

Per i collegamenti esterni al quadro o non protetti da tubi/guaine, utilizzare cavo con doppio isolamento.

Leggere attentamente le istruzioni di montaggio allegate.

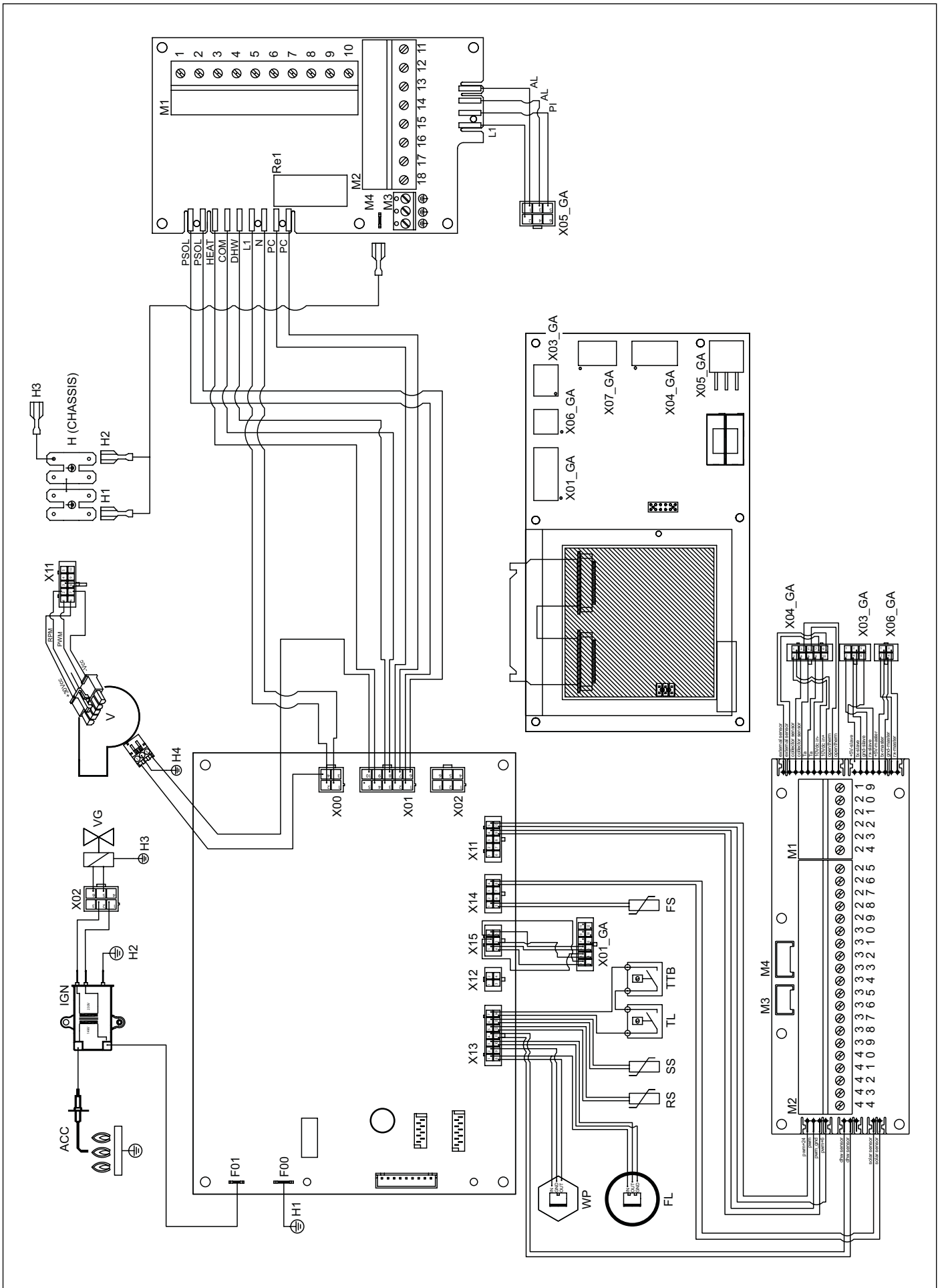


Fig. 37 Schema elettrico per modelli da 45 a 60

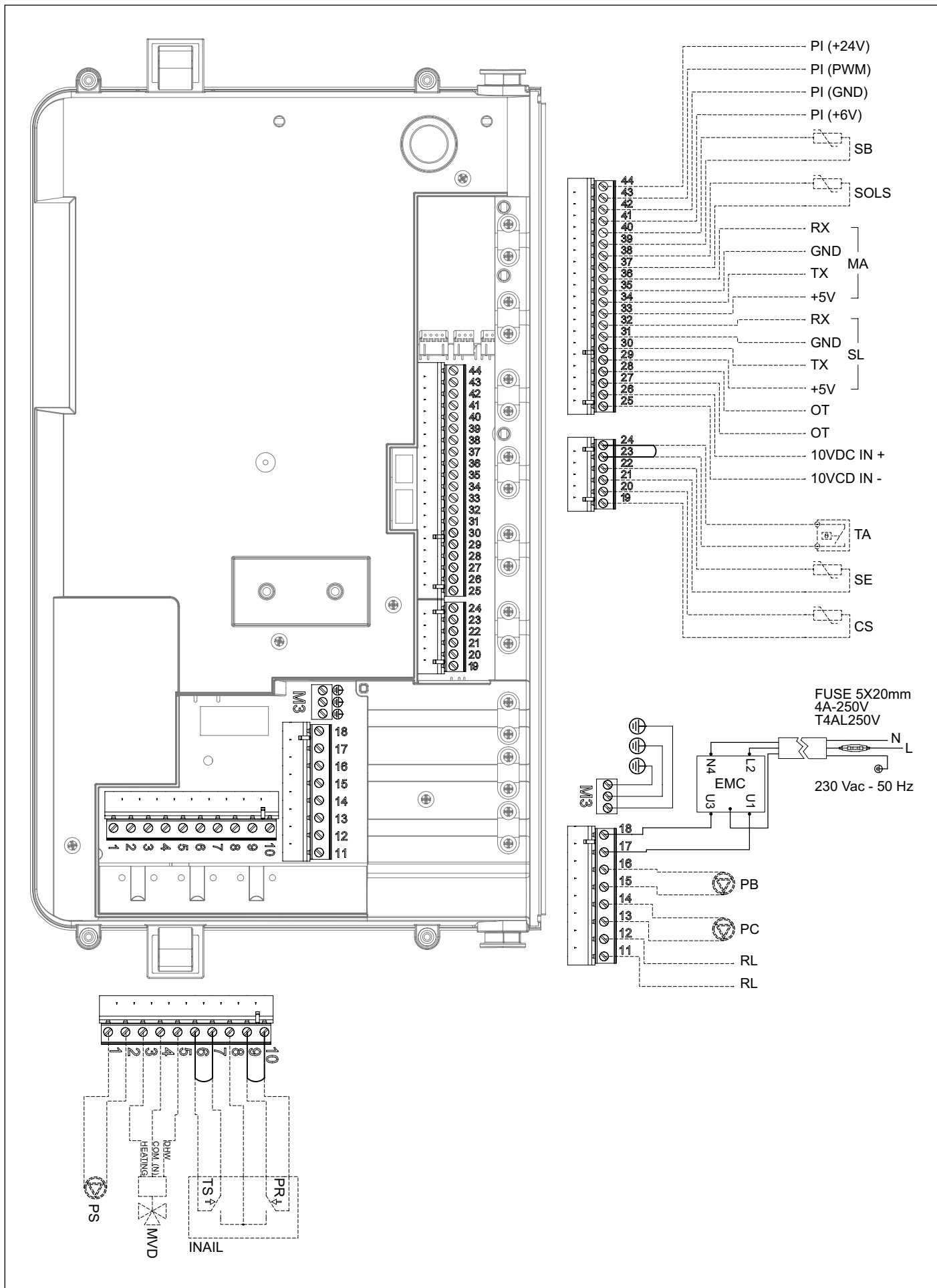


Fig. 38 Collegamenti a cura dell'installatore

### **Collegamenti interni**

<b>ACC:</b>	Elettrodo di accensione e rilevazione
<b>IGN:</b>	trasformatore di accensione
<b>VG:</b>	valvola gas
<b>V:</b>	Ventilatore modulante
<b>FS:</b>	Sonda fumi su scambiatore
<b>TTB:</b>	termofusibile di sicurezza (115 °C)
<b>TL:</b>	Termostato di sicurezza mandata riscaldamento
<b>FL:</b>	Flussimetro
<b>WP:</b>	Sensore di pressione circuito di riscaldamento
<b>SS:</b>	sonda mandata riscaldamento NTC 10k Ohm a 25°C B=3435
<b>RS:</b>	sonda ritorno riscaldamento NTC 10k Ohm a 25°C B=3435
<b>EMC:</b>	Filtro EMC
<b>X00-X15:</b>	connettori segnale/carichi
<b>H0-H3:</b>	connettori di terra

### **Collegamenti a cura dell'installatore**

<b>1-2:</b>	PS - Pompa solare (max 0,8 A@cosφ>0,6)
<b>3-4-5:</b>	MDV - Valvola a 3 vie elettrica
<b>3:</b>	Riscaldamento (fase)
<b>4:</b>	Comune (neutro)
<b>5:</b>	Sanitario (fase)
<b>6-7-8-9-10:</b>	Sicurezze INAIL
<b>6:</b>	TS - Termostato di sicurezza (NC)
<b>7:</b>	TS - Termostato di sicurezza (COM)
<b>8:</b>	TS - Termostato di sicurezza (NO) + PR - Pressostato di sicurezza (NO) / [facoltativi]
<b>9:</b>	PR - Pressostato di sicurezza (COM)
<b>10:</b>	PR - Pressostato di sicurezza (NC)
<b>11-12:</b>	RL - Relay ausiliario (allarme remoto o gestore valvola GPL esterna)
<b>13-14:</b>	PC - Pompa cascata (max 0,8 A@cosφ>0,6)
<b>15-16:</b>	PB - Pompa caldaia (max 1,5 A@cosφ>0,6)
<b>17-18-M3:</b>	Alimentazione elettrica 230V-50Hz (già collegata)
<b>17:</b>	Fase
<b>18:</b>	Neutro
<b>M3:</b>	Terra
<b>19-20:</b>	CS - Sonda cascata
<b>21-22:</b>	SE - Sonda esterna
<b>23-24:</b>	TA - Termostato ambiente
<b>25-26:</b>	Ingresso 10 VDC
<b>25:</b>	IN-
<b>26:</b>	IN+
<b>27-28:</b>	OT - Comando Remoto (OpenTherm)
<b>29-30-31-32:</b>	SL - Slave (collemanti per impianti in cascata)
<b>29:</b>	+5V
<b>30:</b>	TX
<b>31:</b>	GND
<b>32:</b>	RX
<b>33-34-35-36:</b>	MA - Master (collemanti per impianti in cascata)
<b>33:</b>	+5V
<b>34:</b>	TX
<b>35:</b>	GND
<b>36:</b>	RX
<b>37-38:</b>	SOLS - Sonda collettore solare
<b>39-40:</b>	SB - Sonda bollitore
<b>41-42-43-44:</b>	PI - Segnale PWM (per circolatore impianto)
<b>41:</b>	+6V
<b>42:</b>	GND
<b>43:</b>	PWM
<b>44:</b>	+24V



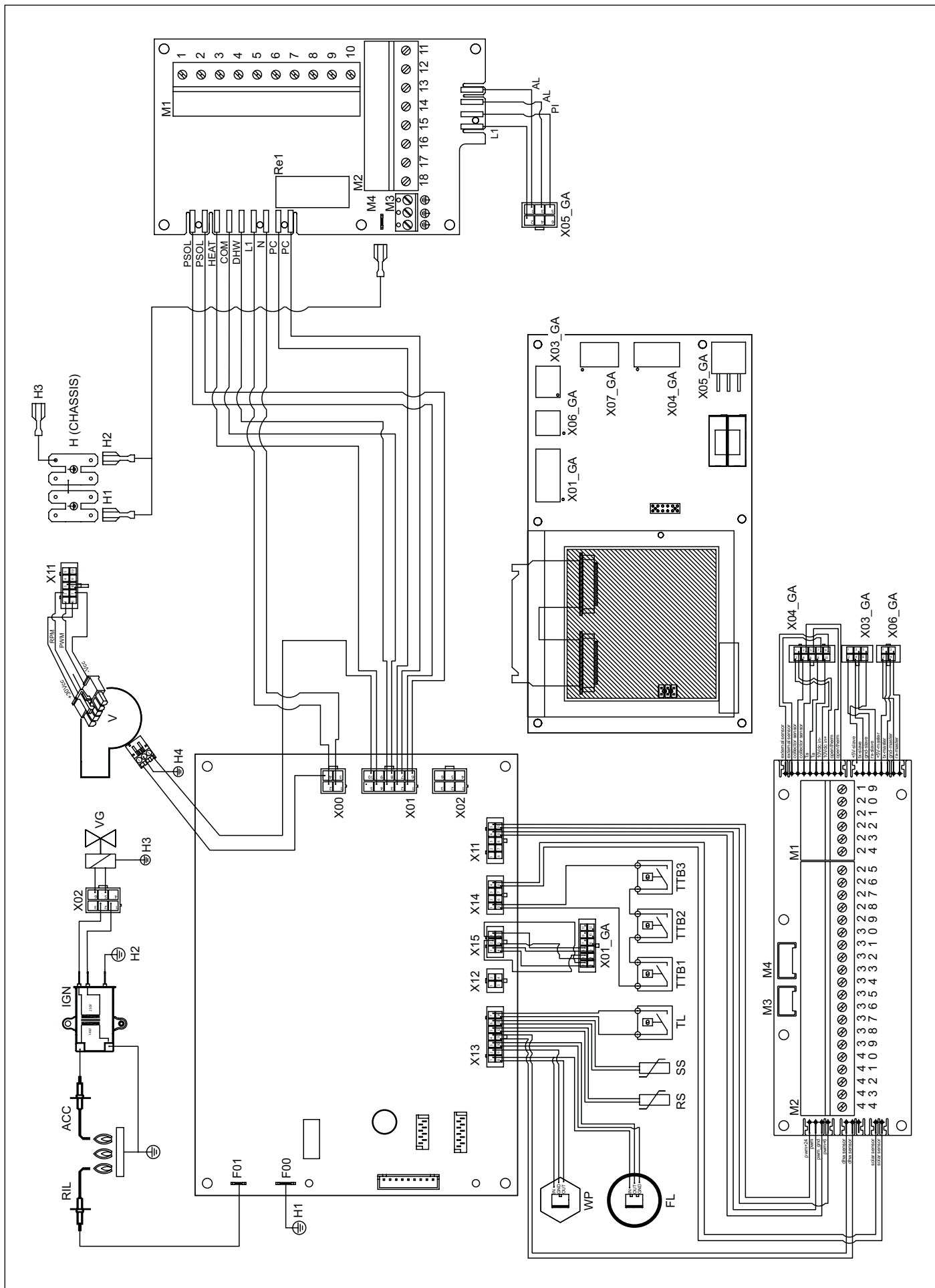


Fig. 39 Schema elettrico per modelli da 85 a 115

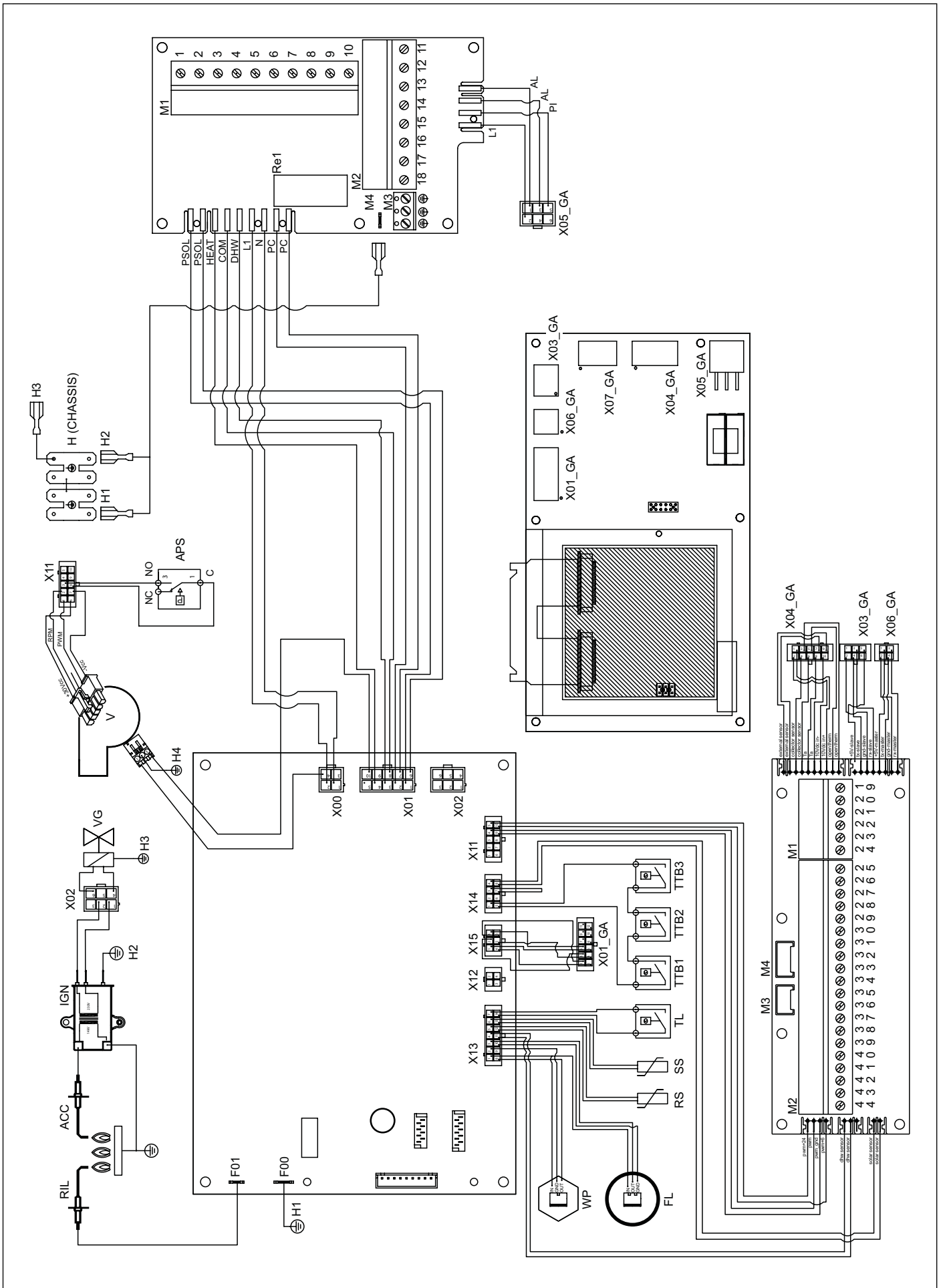


Fig. 40 Schema elettrico per modelli da 150

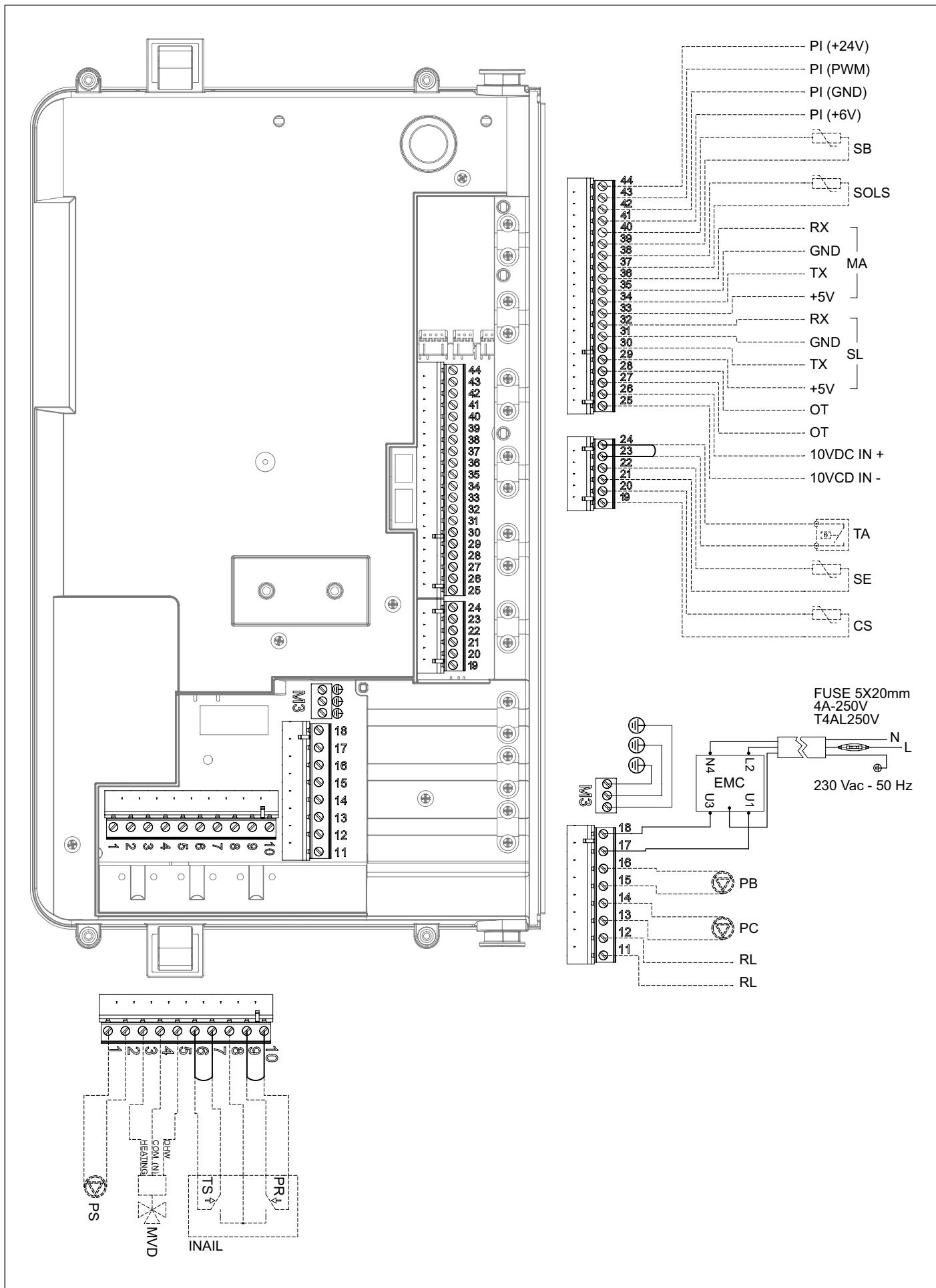


Fig. 41 Collegamenti a cura dell'installatore

### **Collegamenti interni**

<b>ACC:</b>	Elettrodo di accensione
<b>RIL:</b>	Elettrodo di rilevazione
<b>IGN:</b>	trasformatore di accensione
<b>VG:</b>	valvola gas
<b>V:</b>	Ventilatore modulante
<b>APS:</b>	Pressostato aria (solo KR 150)
<b>TTB1:</b>	Termostato limite di sicurezza (260 °C)
<b>TTB2:</b>	Termofusibile di sicurezza
<b>TTB3:</b>	Termofusibile di sicurezza
<b>TL:</b>	Termostato di sicurezza mandata riscaldamento
<b>FL:</b>	Flussimetro
<b>WP:</b>	Sensore di pressione circuito di riscaldamento
<b>SS:</b>	sonda mandata riscaldamento NTC 10k Ohm a 25°C B=3435
<b>RS:</b>	sonda ritorno riscaldamento NTC 10k Ohm a 25°C B=3435
<b>EMC:</b>	Filtro EMC
<b>X00-X15:</b>	connettori segnale/carichi
<b>H0-H3:</b>	connettori di terra

### **Collegamenti a cura dell'installatore**

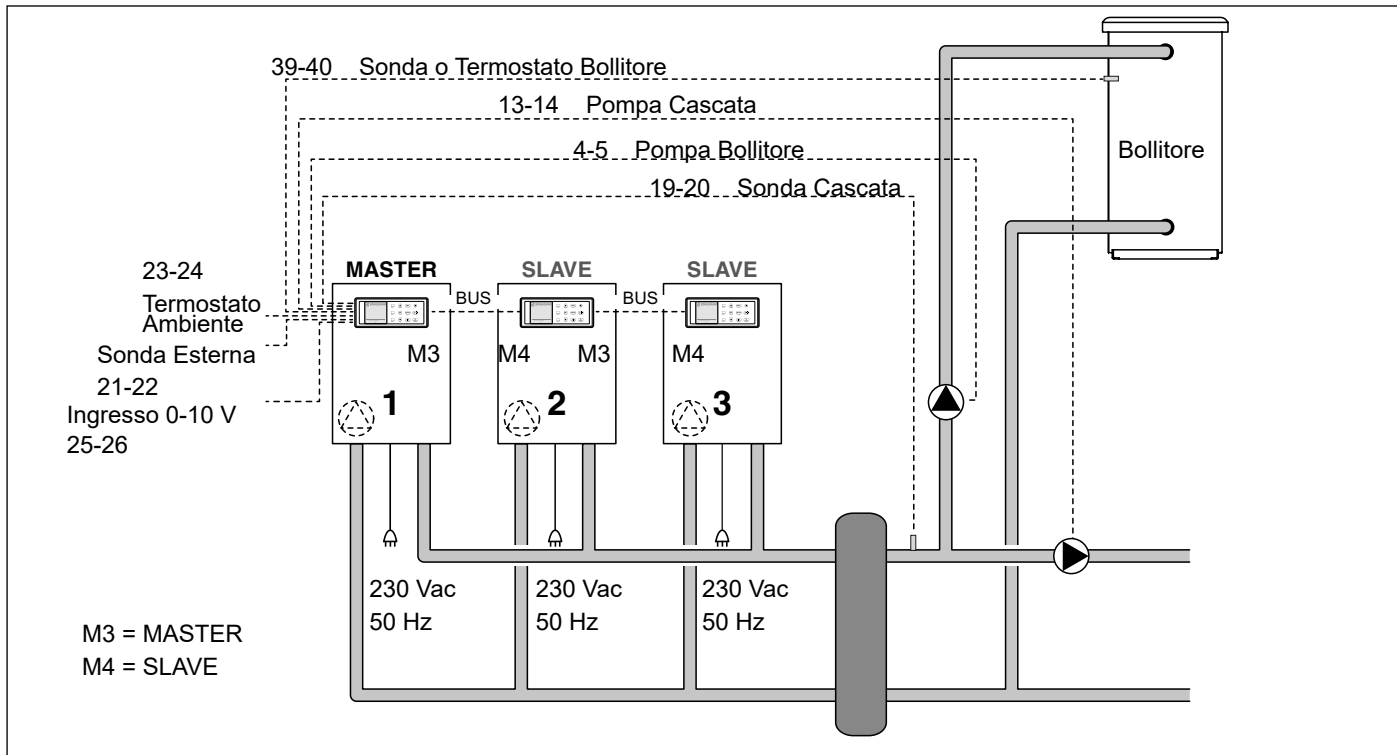
<b>1-2:</b>	PS - Pompa solare (max 0,8 A@cosφ>0,6)
<b>3-4-5:</b>	MDV - Valvola a 3 vie elettrica
<b>3:</b>	Riscaldamento (fase)
<b>4:</b>	Comune (neutro)
<b>5:</b>	Sanitario (fase)
<b>6-7-8-9-10:</b>	Sicurezze INAIL
<b>6:</b>	TS - Termostato di sicurezza (NC)
<b>7:</b>	TS - Termostato di sicurezza (COM)
<b>8:</b>	TS - Termostato di sicurezza (NO) + PR - Pressostato di sicurezza (NO) / [facoltativi]
<b>9:</b>	PR - Pressostato di sicurezza (COM)
<b>10:</b>	PR - Pressostato di sicurezza (NC)
<b>11-12:</b>	RL - Relay ausiliario (allarme remoto o gestore valvola GPL esterna)
<b>13-14:</b>	PC - Pompa cascata (max 0,8 A@cosφ>0,6)
<b>15-16:</b>	PB - Pompa caldaia (max 1,5 A@cosφ>0,6)
<b>17-18-M3:</b>	Alimentazione elettrica 230V-50Hz (già collegata)
<b>17:</b>	Fase
<b>18:</b>	Neutro
<b>M3:</b>	Terra
<b>19-20:</b>	CS - Sonda cascata
<b>21-22:</b>	SE - Sonda esterna
<b>23-24:</b>	TA - Termostato ambiente
<b>25-26:</b>	Ingresso 10 VDC
<b>25:</b>	IN-
<b>26:</b>	IN+
<b>27-28:</b>	OT - Comando Remoto (OpenTherm)
<b>29-30-31-32:</b>	SL - Slave (collemanti per impianti in cascata)
<b>29:</b>	+5V
<b>30:</b>	TX
<b>31:</b>	GND
<b>32:</b>	RX
<b>33-34-35-36:</b>	MA - Master (collemanti per impianti in cascata)
<b>33:</b>	+5V
<b>34:</b>	TX
<b>35:</b>	GND
<b>36:</b>	RX
<b>37-38:</b>	SOLS - Sonda collettore solare
<b>39-40:</b>	SB - Sonda bollitore
<b>41-42-43-44:</b>	PI - Segnale PWM (per circolatore impianto)
<b>41:</b>	+6V
<b>42:</b>	GND
<b>43:</b>	PWM
<b>44:</b>	+24V

## 1.25 Collegamenti della cascata

È possibile collegare in cascata fino a 6 caldaie.

Le caldaie collegate in cascata funzionano con logica MASTER-SLAVE: la prima caldaia (MASTER) gestisce tutta la cascata.

I dispositivi di funzionamento della cascata (optional) vanno collegati alla caldaia MASTER: pompa di cascata, sonda di cascata, sonda esterna, termostato ambiente, ingresso 0-10V, pompa bollitore, sonda bollitore.



### 1.25.1 Collegamenti elettrici

Per il collegamento elettrico delle caldaie in cascata utilizzare i cavi forniti a corredo assieme agli appositi passacavi che vanno fissati al fondello della caldaia.

Per il collegamento elettrico delle caldaie in cascata fare riferimento allo schema seguente:

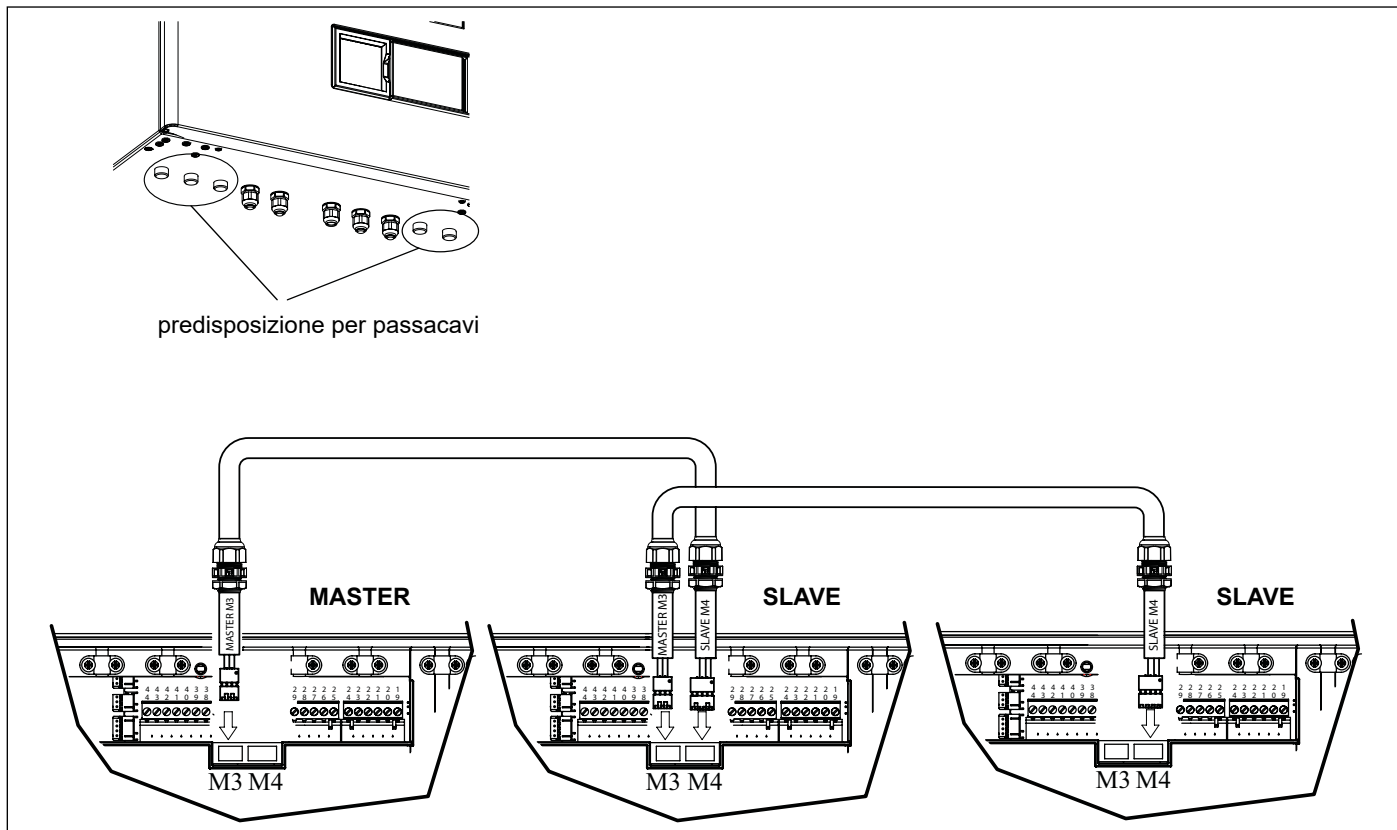
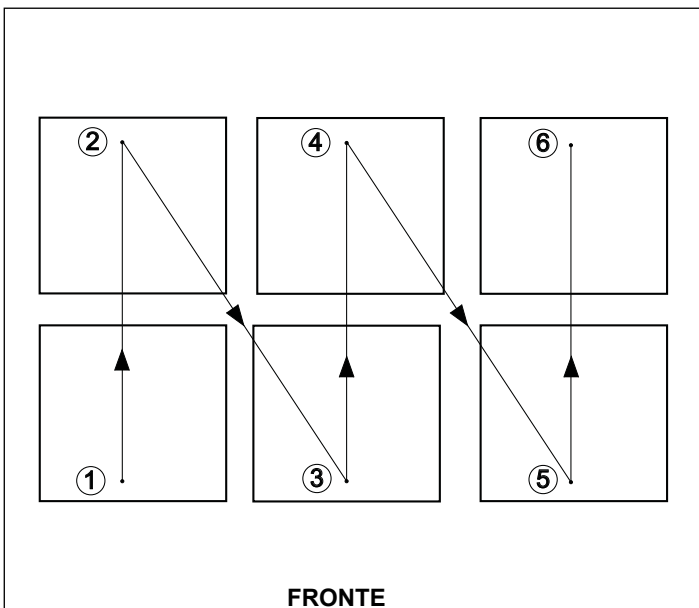
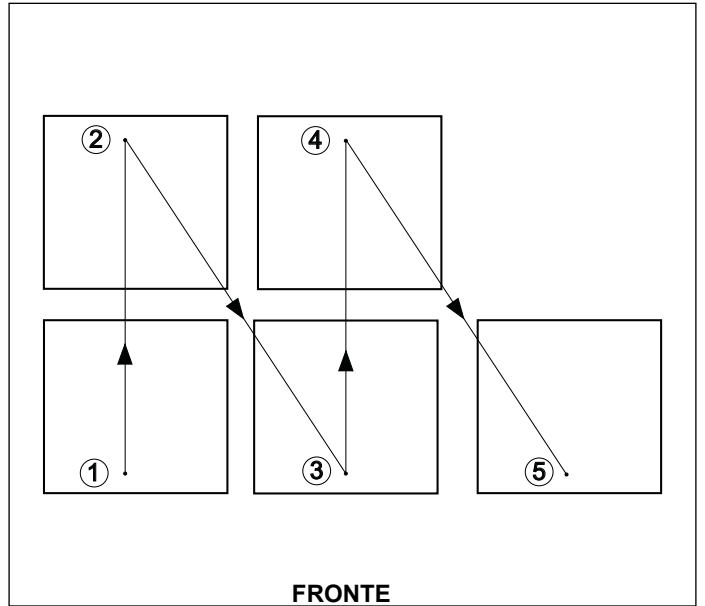
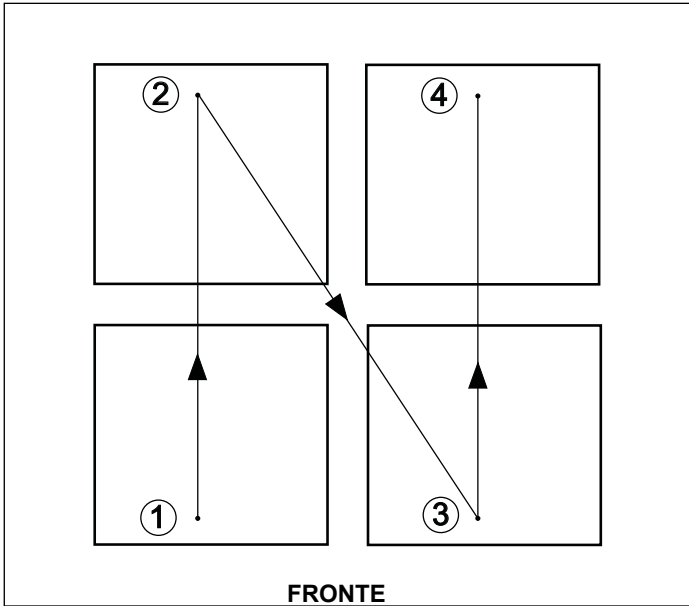
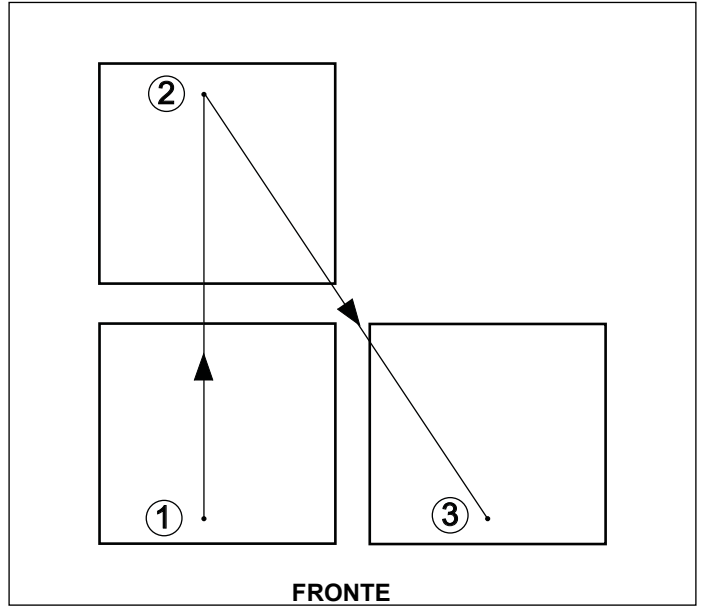
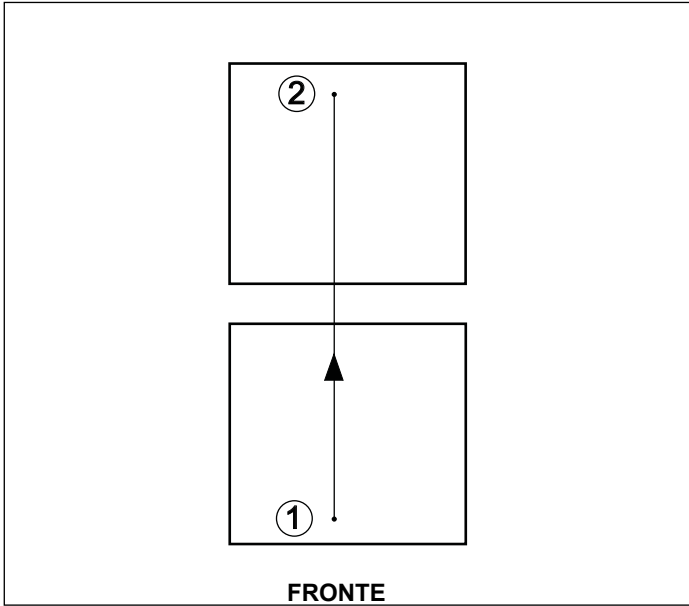




Fig. 42 Collegamento in cascata





### 1.25.2 Programmazione della cascata

Una volta effettuati i collegamenti elettrici procedere con la configurazione del sistema in cascata.

- Accedere al pannello comandi della caldaia MASTER.
- Accedere al MENÙ TECNICO (vedi MENÙ TECNICO nel manuale di caldaia).
- Selezionare "6. CASCATA" e premere .
- Selezionare "1. Impostazioni cascata" e premere .

Menù tecnico	Sottomenù 1	Sottomenù 2	Valore di fabbrica	Valori impostabili
6. CASCATA	1. Impostazioni cascata	1. Ritardo moduli cascata	30 sec	0 ÷ 255 sec
		2. Potenza minima modul.	10% min	0 ÷ 100%
		3. Potenza singolo bruciatore	In base al modello	0 ÷ 2550 kW
		4. Caldaie sanitario	0	0 ÷ 6
		5. Tempo loop PI	5 sec	1 ÷ 15 sec
	2. Informazioni cascata	Visualizzazione delle informazioni del sistema in cascata. Dove è presente il simbolo "*" premere  per visualizzare il grafico temporale del parametro.		
3. Autodetect cascata	Premere  per attivare l'autoconfigurazione del sistema in cascata.			

#### Descrizione delle righe del MENÙ TECNICO

Rif.	Descrizione
<b>6. CASCATA</b>	
6.1. Impostazioni cascata	
6.1.1. Ritardo moduli cascata	Intervallo di tempo tra l'accensione di una caldaia e un'altra.
6.1.2. Potenza minima modul.	Minima potenza disponibile della cascata.
6.1.3. Potenza singolo bruciatore	Massima potenza di un singolo bruciatore.
6.1.4. Caldaie sanitario	Numero di caldaie della cascata dedicate sia alla funzione riscaldamento sia alla funzione sanitario.
6.1.5. Tempo loop PI	Intervallo di tempo per ricalcolare la potenza necessaria all'impianto.
6.2. Informazioni cascata	Visualizzazione delle informazioni del sistema in cascata. Dove è presente il simbolo "*" premere  per visualizzare il grafico temporale del parametro.
6.3. Autodetect cascata	Premere  per attivare l'autoconfigurazione del sistema in cascata.

Si consiglia di impostare il parametro [6.1.2. Potenza minima modul.] come definito nella tabella di seguito riportata.

Il parametro [6.1.3. Potenza singolo bruciatore] deve essere uguale al valore di potenza del generatore più potente della cascata.

Valore del parametro 6.1.2 [%]	Configurazione del sistema in cascata
10	90 (1+1); 120 (1+1); 180 (2+1); 240 (1+1); 360 (2+1); 480 (2+2)
11	145 (1+1); 170 (1+1); 205 (2+1); 255 (2+1)
16	270 (1+1); 300 (1+1); 390 (2+1); 450 (2+1); 540 (2+2); 600 (2+2); 660 (3+2); 750 (3+2); 810 (3+3); 900 (3+3)

Tab. 29 Impostazione potenza minima modulazione



#### ATTENZIONE

**IN CASO DI INSTALLAZIONE SISTEMA IN CASCATA CON SCAMBIATORE A PIASTRE E' NECESSARIO IMPOSTARE IL PARAMETRO [VELOCITA' MINIMA POMPA CALDAIA] 3.1.5 DEL MENU' TECNICO AL VALORE 30%. TALE IMPOSTAZIONE DEVE ESSERE EFFETTUATA SU CIASCUN MODULO COSTITUENTE LA CASCATA.**

Accedere al menu' tecnico, parametro 3.1.5 :




Menù tecnico	Sottomenù 1	Sottomenù 2	Valore di fabbrica	Valori impostabili
3. IMPOSTAZIONI SISTEMA	1. Parametri caldaia	5. Velocità minima pompa	15%	15 ÷ 100%

Cambiare il parametro 3.1.5 su ogni modulo che compone la cascata secondo la tabella :

-	GENERATORE CHE COMPONE LA CASCATA					
	45	50	60	85	115	150
PARAMETRO 3.1.5	30%	30%	30%	30%	30%	30%

### 1.25.3 Autoconfigurazione

Una volta completata l'impostazione dei parametri procedere con l'autoconfigurazione del sistema in cascata.

- Accedere al pannello comandi della caldaia MASTER.
- Accedere al MENÙ TECNICO (vedi MENÙ TECNICO nel manuale di caldaia).
- Selezionare "6. CASCATA" e premere .
- Selezionare "3. Autodetect cascata" e premere .
- Premere  per attivare l'autoconfigurazione del sistema in cascata.



#### ATTENZIONE

Al termine di questa procedura sul display della caldaia MASTER comparirà un messaggio d'informazione riguardante il numero di caldaie collegate in cascata.

Nel caso in cui tale valore non corrisponda al numero dei generatori presenti, sarà necessario rivedere le connessioni elettriche e ripetere la procedura di autoconfigurazione.



#### ATTENZIONE

La procedura di autoconfigurazione è necessaria alla prima installazione, oppure quando è avvenuto un cambiamento del numero di generatori o del loro ordine all'interno della sequenza di cascata, oppure quando la configurazione dei parametri del generatore MASTER è cambiata.

### 1.25.4 Esempi di impianti in cascata

La logica di funzionamento del sistema in cascata è la seguente: mantenere il maggior numero di generatori accesi alla minima potenza possibile.

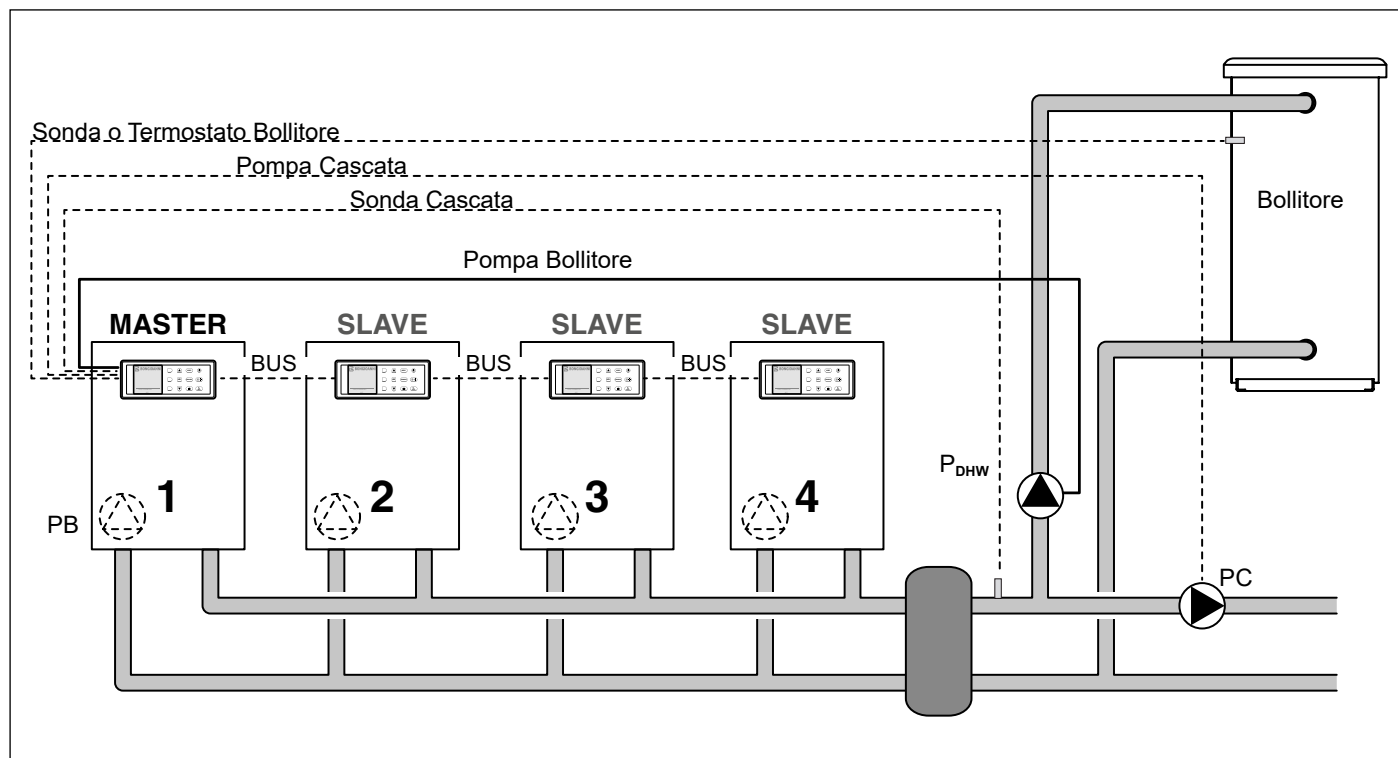
Per far ciò, si parte dal presupposto che TUTTI i generatori siano IDENTICI (stessa Potenza Nominale e Potenza Minima). In questo caso tutti i generatori presenti nella sequenza di cascata soddisfano le richieste in riscaldamento e in sanitario, con priorità o meno.

Di seguito riportiamo un esempio di funzionamento, considerando di avere una sequenza di 4 generatori in cascata. Per l'applicazione di ciascuna logica, si presuppone la corretta realizzazione della relativa configurazione idraulica.

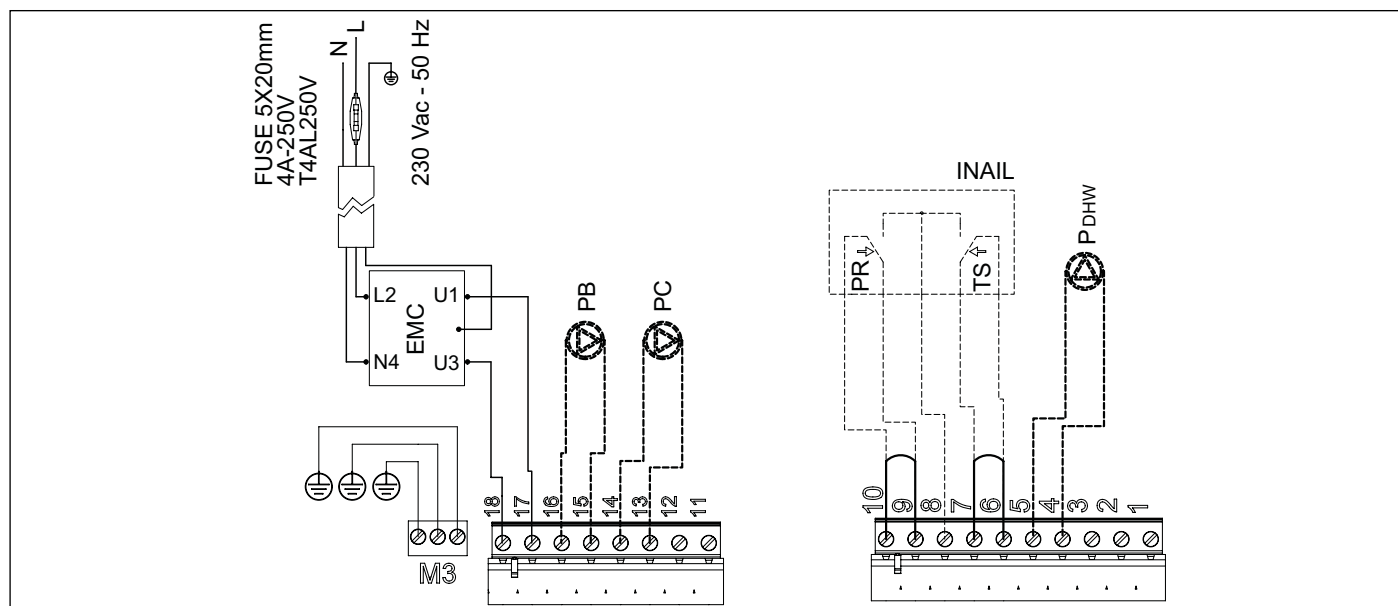


### Esempio 1

4 generatori di ugual potenza (Pn 150 kW) dedicati a soddisfare sia le richieste in sanitario che riscaldamento.



Collegamenti elettrici (carichi) caldaia MASTER:



Parametri di configurazione cascata caldaia Master :

- 6.1.2 Potenza minima modulazione: come definito in tabella Tab. 29 Impostazione potenza minima modulazione a pagina 115
- 6.1.3 Potenza singolo bruciatore: 150
- 6.1.4 Caldaia sanitario: 0



**ATTENZIONE**

In presenza di caldaie con potenzialità differente, indicare al parametro 6.1.3 la potenza del generatore più alto.

### **1.25.5 Guasto della cascata**

In caso di “guasto” da parte di uno dei generatori SLAVE che comporta la mancanza di comunicazione fra le varie caldaie, è necessario escludere il generatore dalla cascata e ripristinare la sequenza collegando il generatore precedente a quello guasto con quello successivo a quello guasto.

Nel caso in cui fosse il generatore MASTER a dover essere escluso, bisognerà scollegare il collegamento con il secondo generatore (il primo SLAVE) il quale diventerà il nuovo MASTER.

Su di esso dovranno essere spostati tutti i collegamenti relativi alla gestione della cascata (pompa e sonda di cascata, termostato/sonda bollitore, etc.).

Una volta modificati i collegamenti elettrici sarà necessario procedere con l'autoconfigurazione del sistema in cascata (vedere *Autoconfigurazione*).

## 1.26 Disattivazione, smontaggio e smaltimento



### **AVVERTENZA**

---

Le caldaie a gas sono apparecchi elettrici ed elettronici (AEE) e nel momento in cui vengono dismesse diventano rifiuti elettrici ed elettronici (RAEE): come tali devono essere smaltite nel rispetto della legislazione vigente.

Le caldaie a gas sono classificate come apparecchi domestici e devono essere smaltite unitamente alle lavatrici, alle lavastoviglie e alle asciugatrici (rifiuti RAEE R4).

È fatto divieto dalla legge lo smontaggio delle caldaie a gas e il loro smaltimento attraverso canali non specificatamente previsti dalla legge.

---



### **AVVERTENZA**

---

L'utente ha il diritto di poter conferire la caldaia a gas dismessa, integra nella sua costruzione, nell'isola ecologica del comune in cui è residente.

---



### **AVVERTENZA**

---

L'installatore e l'utente hanno il diritto di poter conferire la caldaia a gas dismessa, integra nella sua costruzione, in ragione di uno contro uno, al punto vendita dove acquistano la nuova caldaia a gas in sostituzione di quella dismessa.

---

Le operazioni di disattivazione, smontaggio e smaltimento devono essere eseguite con caldaia fredda, dopo averla scollegata dalla rete del gas e dalla rete elettrica.



### **AVVERTENZA**

---

L'utente non è autorizzato ad eseguire personalmente queste operazioni.

---



Fondital S.p.A. - Società a unico socio  
25079 VOBARNO (Brescia) Italy - Via Cerreto, 40  
Tel. +39 0365 878 31  
Fax +39 0365 878 304  
e-mail: [info@fondital.it](mailto:info@fondital.it)  
[www.fondital.com](http://www.fondital.com)

Il produttore si riserva il diritto di apportare ai propri prodotti quelle modifiche che riterrà necessarie o utili, senza pregiudicarne le caratteristiche essenziali.

Uff. Pubblicità Fondital IST 03 C 1401 - 02 | Giugno 2022 (06/2022)