

ISCHIA PRO CTN

CALDAIA MURALE A CAMERA APERTA E TIRAGGIO NATURALE A BASSE EMISSIONI DI NOX CON PRODUZIONE ISTANTANEA DI ACQUA CALDA SANITARIA



- ▶ **Bruciatore atmosferico iperstechiometrico a gas raffreddato ad acqua, a basse emissioni di NOx**
- ▶ **Compatta, profonda solo 250 mm**
- ▶ **Interfaccia utente LCD con diagnostica**
- ▶ **Termoregolazione con sonda esterna (optional)**
- ▶ **Circolatore ad alta efficienza con disareatore incorporato**
- ▶ **Compatibile con termostato smart SPOT**
-) Scambiatore di calore primario monotermico
-) Vaso di espansione riscaldamento da 7 litri
-) Relè multifunzione per il collegamento ad impianti con valvole di zona o gestione pompa esterna o segnalazione remota di allarme
-) Scambiatore sanitario a piastre in acciaio inox
-) Gruppo idraulico in materiale composito
-) Predisposizione per il collegamento al Comando Remoto (optional, fornito dal produttore)
-) By-pass automatico

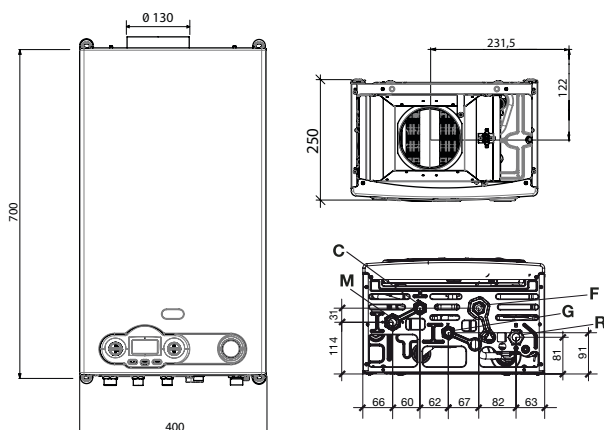
Disponibile nei modelli:

24

Modello	Tipo di gas	Codice	Portata termica		Classe efficienza energetica		L x H x P	Peso lordo
			Nominale (Qn) kW	Nominale in sanitario kW	Riscaldamento d'ambiente	Riscaldamento ACS	mm	kg
PRO CTN 24	METANO	KIH102CN24	24,5	24,5	C	B XL	400x700x250	25,5
	PROPANO	KIH106CN24						

Inclusi nel prezzo: Kit rubinetti gas-acqua e biconi, kit idraulico di base, dima di carta. Il prodotto è fornito in nr. 10 caldaie per pallet.

DIMENSIONE ED INTERASSI DEGLI ATTACCHI



M Mandata impianto riscaldamento (3/4")
C Uscita acqua calda sanitaria (1/2")
G Ingresso gas (1/2")

F Ingresso acqua fredda (1/2")
R Ritorno impianto riscaldamento (3/4")



Dati tecnici	um	PRO CTN 24
Potenza termica nominale (P _{nom})	kW	22
Efficienza energetica stagionale del riscaldamento d'ambiente (η _s)	%	80
Efficienza energetica di riscaldamento dell'acqua (η _{wh})	%	77
Portata termica nominale (Q _n)	kW	24,5
Potenza termica nominale (80-60°C) (P _n)	kW	22,3
Portata termica ridotta (Q _r)	kW	12,0
Rendimento utile a portata nominale (80-60°C)	%	91,2
Rendimento utile al 30% (47°C ritorno)	%	93,2
Capacità vaso espansione riscaldamento	l	7
Portata termica nominale in sanitario	kW	24,5
Portata sanitaria specifica ΔT=30K	l/min	9,3
Classe di emissioni NOx	-	6
Grado di protezione elettrico	IP	X4D

Articolo	Descrizione	Codice	Articolo	Descrizione	Codice
	Copertura tubi murale compatta	0COPETUB00		Filtro defangatore magnetico	0AFILDEF00
	Comando remoto classe ErP V (118x85x32 mm)	0CREMOTO04		Kit idraulico base	0KITIDBA29
	Starter kit termostato + gateway Spot	0SPOTAPP00		Kit rubinetti 90°	0KITIDBA11
	Espansione di zona termostato Spot	0EXPSPOT00		Kit idr.Plus x compatta basic	0KITIDBA14
	Kit elettrico per gestione zone completo di sonda esterna	0KITZONE05		Kit collegamento a impianto solare	0KITSOLC07
	Sonda esterna (60x45x31 mm)	0SONDAES01			

NB: Per maggiori informazioni vai sul nostro sito www.fondital.com



Come incrementare l'efficienza energetica?

Scopri la soluzione più idonea

Efficienza energetica stagionale del riscaldamento d'ambiente (η _s)			
Dispositivo di regolazione		Codice	PRO CTN 24
Opzione 1	Caldaia + sonda esterna	0SONDAES01	78%
Opzione 2	Caldaia + comando remoto	0CREMOTO04	79%
Opzione 3	Caldaia + comando remoto + sonda esterna	0SONDAES01	80%
		0CREMOTO04	

