



# LIPARI PRO TN

11i - 14i

IST 03 C 1205 - 03

**SCALDABAGNI A GAS ISTANTANEI  
INSTALLAZIONE USO E MANUTENZIONE**



**MADE IN ITALY**

**CE**

**IT**

Istruzioni originali

 **fondital**



L'apparecchio è costruito secondo le regole della buona tecnica nello spirito delle leggi in vigore.

La marcatura CE posta sul prodotto indica che lo stesso è conforme alle seguenti Direttive e Regolamenti Europei:

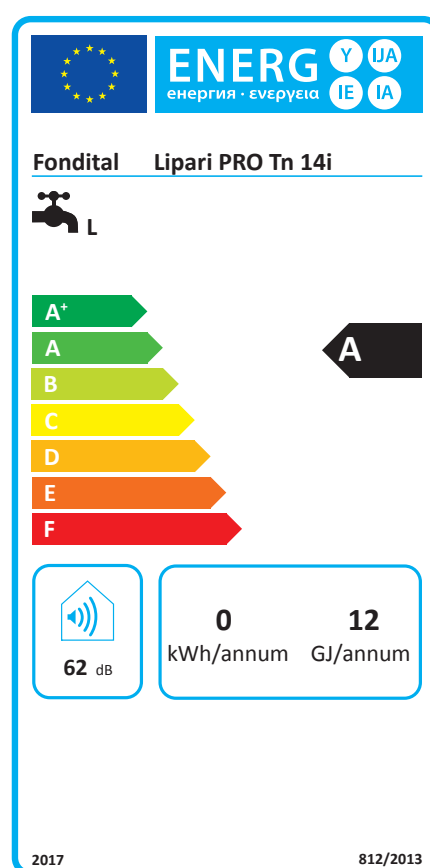
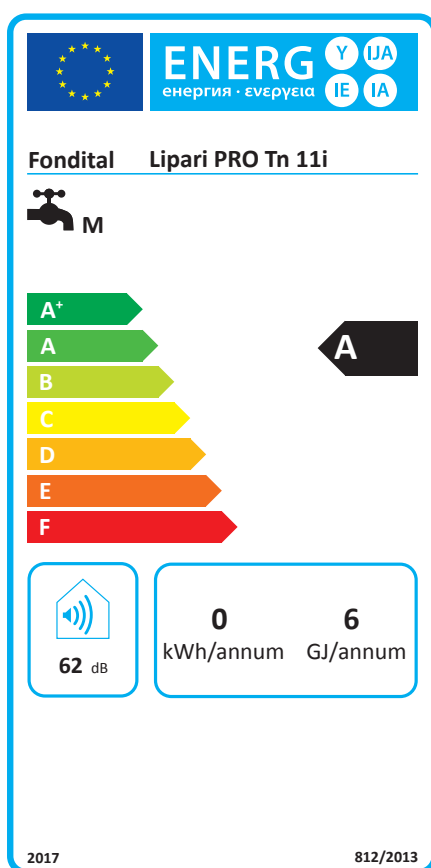
- **Regolamento apparecchi a gas (UE) 2016/426**
- **Norma europea apparecchi a gas per la produzione istantanea di acqua calda sanitaria EN 26:2015**
- **Direttiva progettazione ecocompatibile dei prodotti connessi all'energia 2009/125/CE**
- **Regolamento (UE) 2017/1369 che istituisce un quadro per l'etichettatura energetica**
- **Regolamento delegato (UE) n. 812/2013**
- **Regolamento delegato (UE) n. 814/2013**



L'apparecchio risponde al Regolamento (UE) 2017/1369 che istituisce un quadro per l'etichettatura energetica.

L'etichetta energetica riporta le informazioni sulle caratteristiche di efficienza del prodotto.

In questa maniera il consumatore finale ha la possibilità di identificare e comparare prodotti simili e di poter operare scelte consapevoli indirizzandosi verso apparecchi ad alta efficienza.



SCHEDA PRODOTTO			
Fondital		LIPARI PRO TN 11i	LIPARI PRO TN 14i
Profilo di carico dichiarato		M	L
Livello di potenza sonora all'interno	dB(A)	62	62
Classe di efficienza energetica di riscaldamento dell'acqua		A	A
Efficienza energetica di riscaldamento dell'acqua	%	72	75
Consumo annuo di combustibile	GJ	6	12
Consumo annuo di energia elettrica	kWh	0	0
Emissioni di ossidi d'azoto (G20)	mg/kWh	26	34

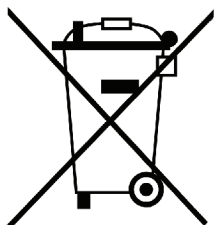


## AVVERTENZA



Questo libretto contiene dati ed informazioni destinati sia all'utente che all'installatore.

Nello specifico l'utente deve porre attenzione ai capitoli: Avvertenze generali e sicurezze, Messa in funzione e al paragrafo Dispositivo di controllo scarico fumi nel capitolo Evacuazione dei prodotti della combustione.



Il prodotto a fine vita non dev'essere smaltito come un rifiuto solido urbano ma dev'essere conferito ad un centro di raccolta differenziata e smaltito secondo le Leggi e le Normative locali vigenti.

La raccolta e il riciclo separato del prodotto evita possibili conseguenze negative per l'ambiente e la salute umana, inoltre permette il recupero di materiali di cui è costituito, al fine di ottenere la conservazione delle risorse naturali e significativi risparmi di energia e risorse.

## INDICE

<b>AVVERTENZE GENERALI E SICUREZZE</b>	pag.	5
<b>1 CARATTERISTICHE TECNICHE</b>	pag.	5
1. a Dimensioni prodotto	pag.	5
1. b Componenti principali	pag.	6
1. c Dati tecnici	pag.	7
<b>2 INSTALLAZIONE</b>	pag.	8
2. a Normative	pag.	8
2. b Fissaggio a parete	pag.	8
2. c Ventilazione dei locali	pag.	8
2. d Collegamento elettrico a batteria	pag.	8
2. e Collegamento gas	pag.	8
2. f Collegamento acqua	pag.	9
2. g Evacuazione dei prodotti della combustione	pag.	9
2. h Trasformazione gas	pag.	10
<b>3 MESSA IN FUNZIONE</b>	pag.	11
3. a Funzionamento	pag.	11
3. b Uso dell'apparecchio	pag.	11
<b>4 MANUTENZIONE</b>	pag.	12
4. a Per togliere il mantello	pag.	12
4. b Anomalie: Cause e rimedi	pag.	13
<b>5 CONDIZIONI GENERALI DI GARANZIA</b>	pag.	14

In alcune parti del manuale sono utilizzati i simboli:



**ATTENZIONE** = per azioni che richiedono particolare cautela ed adeguata preparazione



**VIETATO** = per azioni che NON DEVONO essere assolutamente eseguite

Nell'imballo dello scaldabagno si trovano:

- n. 2** manopole da fissare al pannello di comando dopo l'installazione
- n. 1** filtro acqua da inserire nel raccordo di ingresso della valvola acqua.

# AVVERTENZE GENERALI E SICUREZZE

Il manuale d'istruzioni costituisce parte integrante del prodotto e di conseguenza deve essere conservato con cura e accompagnare sempre l'apparecchio; in caso di smarrimento o danneggiamento, ne richieda un'altra copia al Centro di Assistenza Tecnica.

- ⚠ L'installazione dell'apparecchio e qualsiasi altro intervento di assistenza e di manutenzione devono essere eseguiti da personale qualificato in conformità alle norme in vigore e successivi aggiornamenti.
- ⚠ Per l'installazione si consiglia di rivolgersi a personale specializzato.
- ⚠ L'apparecchio dovrà essere destinato all'uso previsto dal costruttore. È esclusa qualsiasi responsabilità contrattuale ed extracontrattuale per danni causati a persone, animali o cose, da errori di installazione, di regolazione e di manutenzione o usi impropri.
- ⚠ I dispositivi di sicurezza o di regolazione automatica degli apparecchi non devono, durante tutta la vita dell'impianto, essere modificati se non dal costruttore.
- ⚠ Quest'apparecchio serve a produrre acqua calda, deve quindi essere allacciato ad una rete di distribuzione d'acqua calda sanitaria, compatibilmente alle sue prestazioni ed alla sua potenza.
- ⚠ In caso di fuoriuscite d'acqua, chiudere l'alimentazione idrica ed avvisare con sollecitudine personale qualificato del Centro di Assistenza Tecnica.
- ⚠ In caso di assenza prolungata chiudere l'alimentazione del gas. Nel caso in cui si preveda rischio di gelo, svuotare lo scaldabagno dall'acqua ivi contenuta.
- ⚠ In caso di guasto e/o di cattivo funzionamento dell'apparecchio, disattivarlo, astenendosi da qualsiasi tentativo di riparazione o d'intervento diretto.
- ⚠ La manutenzione dell'apparecchio dev'essere eseguita almeno una volta all'anno: programmarla per tempo con il Centro di Assistenza Tecnica significherà evitare sprechi di tempo e denaro.

L'utilizzo dell'apparecchio richiede la stretta osservanza di alcune regole fondamentali di sicurezza:

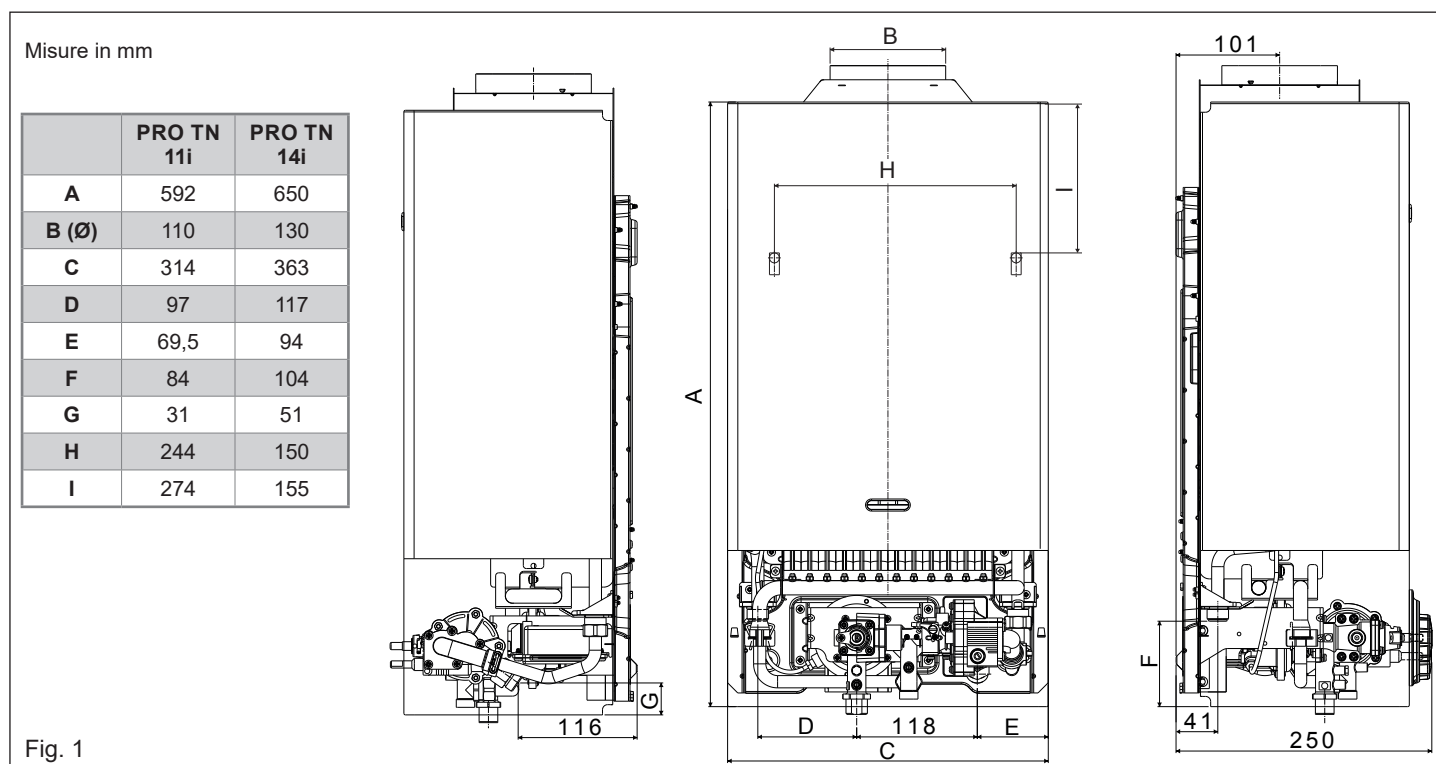
- ⊖ Non utilizzare l'apparecchio per scopi diversi da quelli cui è destinato.
- ⊖ È assolutamente sconsigliato tappare con stracci, carte o altro le griglie di aspirazione aria o di espulsione fumi e l'apertura di aerazione del locale dov'è installato l'apparecchio.
- ⊖ Avvertendo odore di gas, non azionare assolutamente interruttori elettrici, telefono e qualsiasi altro oggetto che possa provocare scintille. Aerare il locale spalancando porte e finestre e chiudere il rubinetto centrale del gas.
- ⊖ Non appoggiare oggetti sull'apparecchio.
- ⊖ Non lasciare contenitori e sostanze infiammabili nel locale dov'è installato l'apparecchio.
- ⊖ È sconsigliato qualsiasi tentativo di riparazione in caso di guasto e/o di cattivo funzionamento dell'apparecchio.
- ⊖ È sconsigliato l'uso dell'apparecchio da parte di bambini o persone inesperte.
- ⊖ È vietato intervenire su elementi sigillati.

Per un miglior utilizzo, tenere presente che:

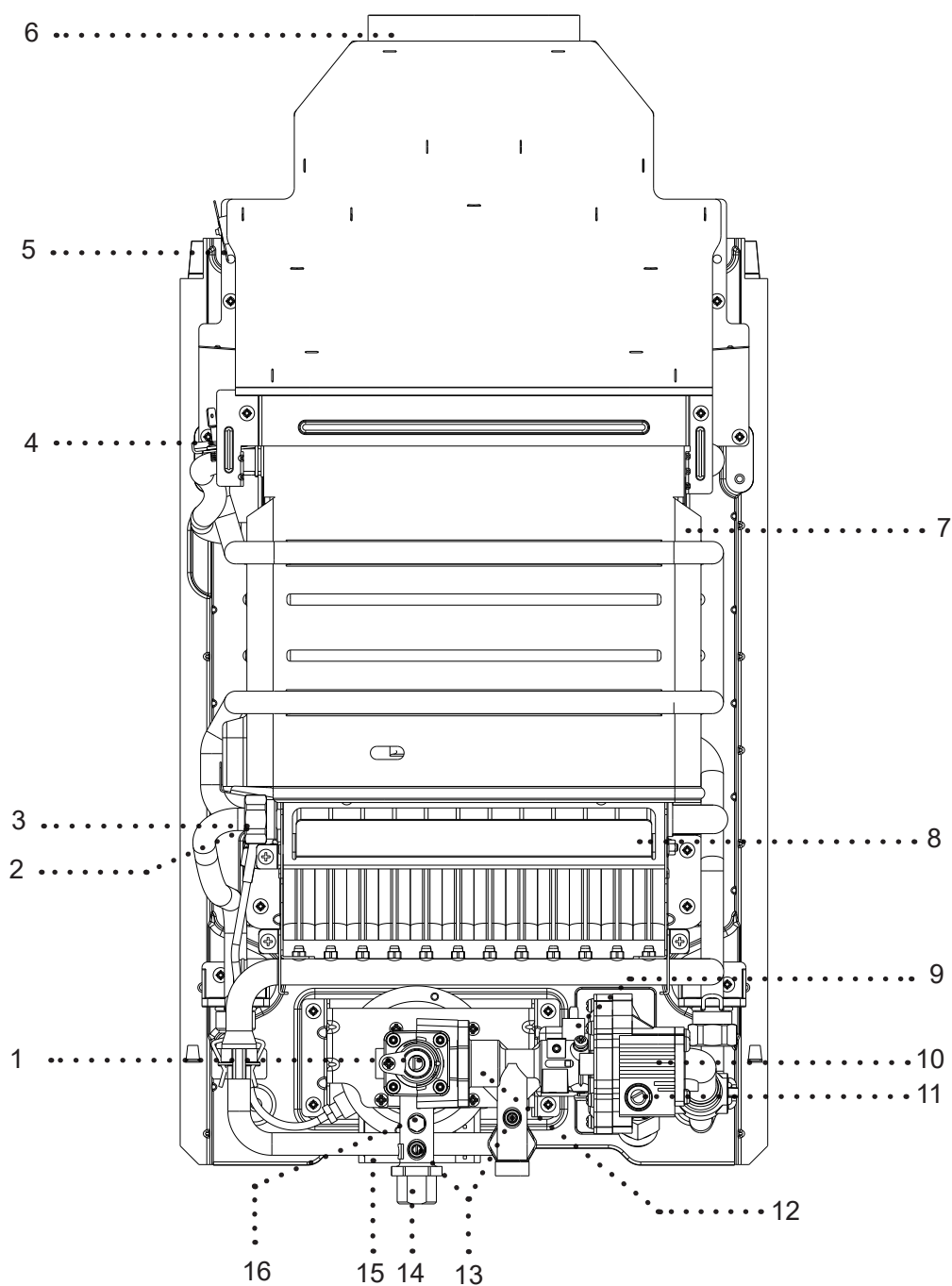
- Una pulizia esterna periodica con acqua saponata, oltre che a migliorare l'aspetto estetico, preserva la pannellatura da corrosione, allungandone la vita
- Non utilizzare solventi, polveri e spugne abrasive
- Non effettuare pulizie dell'apparecchio e/o delle sue parti con sostanze facilmente infiammabili (esempio: benzina, alcoli, nafta, ecc.).

## 1. CARATTERISTICHE TECNICHE

### 1.a Dimensioni prodotto



## 1.b Componenti principali



1	Economizzatore
2	Brucciore pilota
3	Elettrodo di accensione
4	Termostato limite
5	Dispositivo di controllo scarico fumi
6	Cappa scarico
7	Scambiatore di calore
8	Brucciore
9	Contenitore per batteria
10	Valvola idraulica
11	Regolatore di temperatura
12	Valvola gas
13	Presa di pressione gas
14	Entrata gas
15	Apparecchiatura elettronica
16	Vite di regolazione portata gas

Fig. 2

## 1.c Dati tecnici

LIPARI		PRO TN 11i			PRO TN 14i		
		kW - kcal/h			kW - kcal/h		
Potenza utile nominale (Pn)		19,3 - 16.600			24,3 - 20.900		
Portata termica nominale (Qn)		21,7 - 18.660			27,2 - 23.390		
Potenza utile minima (Pm) (MTN / GPL)		8,7 - 7.480 / 9,6 - 8.260			9,7 - 8.340 / 12,3 - 10.580		
Portata termica minima (Qm) (MTN / GPL)		9,8 - 8.430 / 10,8 - 9.290			10,8 - 9.290 / 13,9 - 11.950		
TIPO GAS		GAS METANO	BUTANO	PROPANO	GAS METANO	BUTANO	PROPANO
		G20	G30	G31	G20	G30	G31
P.C.I. (15° C 1013 mbar)	MJ/m <sup>3</sup>	34,02	116,09	88	34,02	116,09	88
Wl (15° C 1013 mbar)	MJ/m <sup>3</sup>	45,67	80,58	70,69	45,67	80,58	70,69
Pressione nominale di alim.	mbar	20	28-30	37	20	28-30	37
Consumo	m <sup>3</sup> /h	2,30	-	-	2,88	-	-
	kg/h	-	1,71	1,69	-	2,15	2,11
Pressione bruciatore	mbar	10,50	26,60	35,80	11,20	26,30	35,40
Ø ugello fiamma pilota	mm	0,35	0,25		0,35	0,25	
N./Ø ugello bruciatore principale	N./mm	24x0,85	18x0,48+6x0,50		30x0,85	22x0,48+8x0,50	
Ø attacco gas		1/2"			1/2"		
Portata massica dei fumi (max-min)	g/s	13,50-11,26	11,80-9,75	12,48-10,29	18,62-16,69	17,67-15,58	18,10-15,49
Temperatura fumi (max-min)	°C	161-101	157-110	173-118	158-86	155-115	162-110
Categoria		II2H3+			II2H3+		
Paesi di destinazione		IT-ES-PT			IT-ES-PT		
Emissioni NOx (secondo EN26:2015 su H <sub>s</sub> )	mg/kWh	26,0	61,0	20,0	34,0	56,0	16,0

ACQUA		PRO TN 11i		PRO TN 14i	
Campo di prelievo	l/min	selett. min. da 2,5 a 5	selett. max da 5 a 10,8	selett. min. da 2,5 a 6,7	selett. max da 6,7 a 13,6
Elevazione di temp. dell'acqua	°C	approssim. 50	approssim. 25	approssim. 50	approssim. 25
Pressione minima	bar	0,2		0,2	
Pressione normale	bar	2		2	
Pressione massima	bar	10		10	
Ø attacchi acqua		1/2"		1/2"	
Ø tubo scarico fumi	mm	110		130	

DIMENSIONI E PESI		APPARECCHIO	IMBALLATO	APPARECCHIO	IMBALLATO
Altezza	mm	592	675	650	733
Larghezza	mm	314	361	363	410
Profondità	mm	250	280	250	280
Peso	Kg	11,80	13,40	13,60	15,30

Nota: temperatura acqua fredda di riferimento di 15°C.

## 2. INSTALLAZIONE

### 2.a Normative

L'impiego delle apparecchiature a gas è sottoposto ad una precisa regolamentazione. È pertanto indispensabile osservare tutte le norme vigenti, in particolare le UNI-CIG 7129 e 7131.

Per i gas di petrolio liquefatti (G.P.L.), l'installazione dovrà essere conforme alle prescrizioni delle società distributrici e rispondere ai requisiti delle norme sopra citate.

### 2.b Fissaggio a parete

Precauzioni

Non installare questo apparecchio in un locale che presenti una atmosfera ambiente contenente polveri o vapori grassi e/o corrosivi.

- L'apparecchio deve essere installato su una parete idonea ed in prossimità di un condotto di evacuazione fumi.
- Per consentire le operazioni di manutenzione è indispensabile lasciare intorno all'apparecchio le distanze minime indicate in Fig. 3.

Ubicazione

- Lo scaldabagno non deve essere mai chiuso ermeticamente in un mobile o una nicchia ma deve essere previsto un adeguato afflusso d'aria
- Lo scaldabagno non deve essere posto al di sopra di una cucina o altro apparecchio di cottura al fine di evitare la deposizione del grasso dei vapori di cucina e conseguentemente un cattivo funzionamento
- Le pareti sensibili al calore (per es. quelle in legno) devono essere protette con opportuno isolamento
- In Fig. 1 vengono indicate le quote dell'apparecchio per il suo fissaggio a parete

### 2.c Ventilazione dei locali

L'installazione dello scaldabagno deve sottostare a tutte le prescrizioni contenute nella norma UNI-CIG 7129 e 7131 ed aggiornamenti. Consultare il presente libretto di istruzioni al paragrafo 2.a.

**Attenzione:** Questo apparecchio può essere installato e funzionare solo in locali permanentemente ventilati secondo la norma UNI 7129.

Volumi d'aria

È indispensabile che nei locali in cui sono installati apparecchi a gas (di tipo B) possa affluire almeno tanta aria quanta ne viene richiesta dalla regolare combustione del gas e dalla ventilazione del locale.

- È vietata per la sua pericolosità, il funzionamento nello stesso locale di aspiratori, caminetti e simili contemporaneamente allo scaldabagno
- L'ambiente in cui è installato lo scaldabagno deve essere provvisto della regolare presa d'aria per la ventilazione del locale.

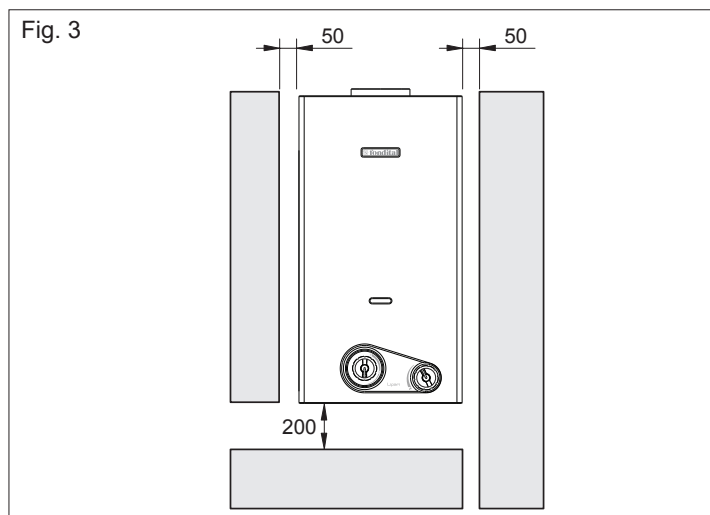
Afflusso dell'aria

L'afflusso naturale dell'aria deve avvenire per via diretta attraverso:

- Aperture permanenti praticate su pareti del locale da ventilare che danno verso l'esterno;
- Condotti di ventilazione, singoli oppure collettivi ramificati.

L'aria di ventilazione deve essere prelevata direttamente dall'esterno, in zona lontana da fonti di inquinamento.

È consentita anche la ventilazione indiretta, mediante prelievo dell'aria da locali attigui a quello da ventilare, con le avvertenze e le

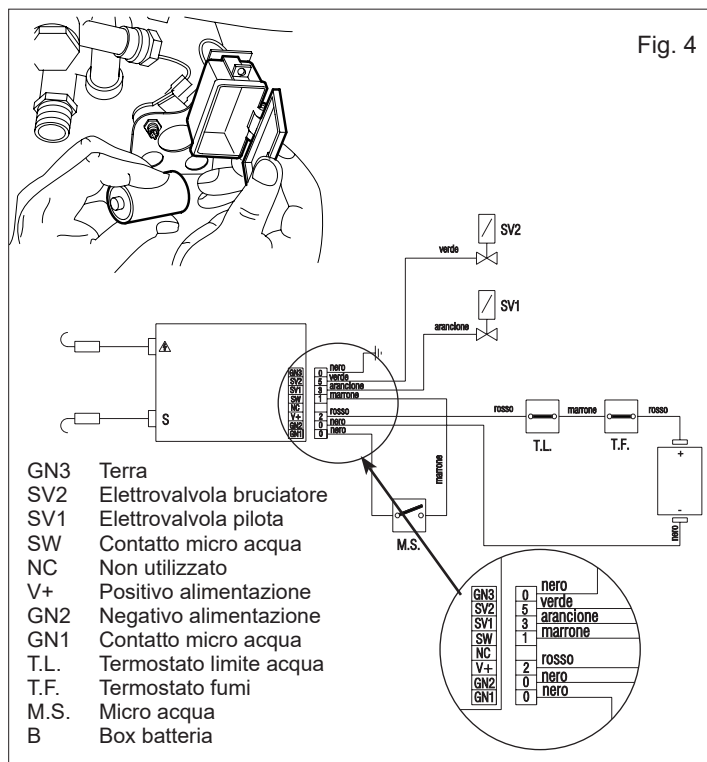


limitazioni di seguito riportati:

- Il locale adiacente sia dotato di ventilazione diretta
- Nel locale da ventilare siano installati solo apparecchi raccordati a condotti di scarico
- Il locale adiacente non sia adibito a camera da letto o non costituisca parte comune dell'immobile
- Il locale adiacente non sia un ambiente con pericolo di incendio, quali rimesse, garage, magazzini di materiali combustibili, ecc.
- Il locale adiacente non sia messo in depressione rispetto al locale da ventilare per effetto di tiraggio contrario (il tiraggio contrario può essere provocato dalla presenza nel locale, sia di altro apparecchio di utilizzazione funzionante a qualsivoglia tipo di combustibile, sia di un caminetto, sia di qualunque dispositivo di aspirazione, per i quali non sia stato previsto un ingresso di aria)
- Il flusso dell'aria dal locale adiacente sino a quello da ventilare possa avvenire liberamente attraverso aperture permanenti.

### 2.d Collegamento elettrico a batteria

L'apparecchio è alimentato da una batteria da 1,5 V modello LR20 di tipo alcalino a lunga durata, per cui non necessita di essere collegato alla rete elettrica.



### 2.e Collegamento gas

Consultare il presente libretto di istruzioni al paragrafo 2.a.

Determinare il diametro della tubazione secondo le norme vigenti. Prima di effettuare l'installazione dell'apparecchio è opportuno soffiare nella condotta del gas onde eliminare eventuali residui di lavorazione. Collegare lo scaldabagno alla tubazione gas dell'impianto interno e inserire a monte dell'apparecchio un rubinetto per la intercettazione e l'apertura gas.

Gli scaldabagni funzionanti a G.P.L. e alimentati con bombole provviste di dispositivi di intercettazione e regolazione, devono essere collegati in maniera tale da garantire condizioni di sicurezza per le persone e per l'ambiente circostante.

Attenersi alle prescrizioni di norma.

Per la prima messa in funzione dell'apparecchio, far effettuare da personale professionalmente qualificato le seguenti verifiche:

- Il controllo della tenuta interna ed esterna dell'impianto di adduzione del gas
- La regolazione della portata del gas secondo la potenza richiesta dall'apparecchio
- Che l'apparecchio sia alimentato dal tipo di gas per il quale è predisposto
- Che la pressione di alimentazione del gas sia compresa nei valori riportati in targhetta
- Che l'impianto di alimentazione del gas sia dimensionato per la portata necessaria all'apparecchio e che sia dotato di tutti i dispositivi di sicurezza e controllo prescritti dalle norme vigenti.



In caso di assenza prolungata dell'utente dell'apparecchio, chiudere il rubinetto principale di adduzione del gas all'apparecchio. Non ostruire le aperture di areazione del locale dove installato un apparecchio a gas per evitare situazioni pericolose quali la formazione di miscele tossiche ed esplosive. Non utilizzare i tubi del gas come messa a terra di apparecchi elettrici.

## 2.f Collegamento acqua

Collegare lo scaldabagno alla rete idrica e inserire un rubinetto di intercettazione dell'acqua a monte dell'apparecchio. Guardando l'apparecchio, l'entrata acqua fredda è a destra, l'uscita acqua calda è a sinistra.

- ⚠ Inserire il filtro nel raccordo di ingresso della valvola acqua.
- ⚠ Rimuovere il dado in plastica dal raccordo uscita acqua calda prima di collegarlo alla rete idrica.
- ⚠ Procedere al controllo della durezza dell'acqua (°f). In caso di durezza elevata si consiglia il montaggio a monte dell'apparecchio, di un dispositivo di addolcimento acque o di altro tipo comprovato e conforme alle Norme vigenti.

Assicurarsi che le tubazioni del vostro impianto idrico non siano usate come prese di terra del vostro impianto elettrico o telefonico, **non sono assolutamente idonee a questo uso.** Potrebbero verificarsi in breve tempo gravi danni alle tubature, ed all'apparecchio.

## 2.g Evacuazione dei prodotti della combustione

Gli scaldabagni sono di tipo B11BS, quindi equipaggiati di un dispositivo di controllo dello scarico fumi.

Per l'evacuazione dei prodotti della combustione riferirsi alla normativa UNI-CIG 7129 e 7131 ed aggiornamenti. Consultare anche il presente libretto di istruzioni al paragrafo 2.a.

Gli apparecchi a gas, muniti di attacco per il tubo di scarico dei fumi, devono avere un collegamento diretto a camini o canne fumarie di sicura efficienza; solo in mancanza di questi è consentito che gli stessi scarichino i prodotti della combustione direttamente all'esterno. Il raccordo degli apparecchi ad un camino o ad una canna fumaria avviene a mezzo di canali da fumo. I canali da fumo devono essere collegati al camino od alla canna fumaria nello stesso locale in cui è installato l'apparecchio, o, tutt'al più, nel locale contiguo, devono essere a tenuta e realizzati in materiali adatti a resistere nel tempo alle normali sollecitazioni meccaniche, al calore ed all'azione dei prodotti della combustione e delle loro eventuali condense. In qualsiasi punto del canale da fumo e per qualsiasi condizione esterna, la temperatura dei fumi deve essere superiore a quella del punto di rugiada.

## DISPOSITIVO DI CONTROLLO SCARICO FUMI

L'apparecchio è equipaggiato di serie di un dispositivo di controllo allo scarico fumi. Il dispositivo controlla la corretta evacuazione dei prodotti della combustione, cioè il flusso dei gas combusti verso il condotto di scarico e la canna fumaria.

Il dispositivo di controllo è costituito da un "termostato".

L'intervento del dispositivo di comando, provoca l'interruzione del funzionamento, togliendo il gas al bruciatore principale e la fiamma pilota.

L'intervento del dispositivo di controllo può essere provocato da un'ostruzione totale o parziale del condotto di scarico o della canna fumaria

**Per ripristinare il funzionamento dell'apparecchio è necessario premere il pulsante del termostato fumi (A Fig. 6) utilizzando un cacciavite, poi chiudere e riaprire il rubinetto dell'acqua calda.** Nel caso di avaria del dispositivo e dei suoi collegamenti elettrici, l'apparecchio non può essere messo in funzione, non è garantita una condizione di sicurezza.

Nell'eventualità di una continua messa in sicurezza dell'apparecchio, provocato dall'intervento del dispositivo di controllo, è necessario richiedere l'intervento di un tecnico qualificato ed abilitato ai sensi del D.M.37/08, per verificare la corretta evacuazione dei prodotti della combustione e l'efficienza del condotto di scarico e/o della canna fumaria, nel rispetto delle normative di installazione UNI-CIG 7129 e 7131.

Si fa espressamente divieto di intervenire sul dispositivo di controllo per modificare il suo stato od escludere la sua azione; ne va della vostra sicurezza e della sicurezza delle persone che vivono con voi. Solo ed esclusivamente un tecnico qualificato ed autorizzato, facente parte del nostro servizio di assistenza tecnica,

può intervenire sul dispositivo di controllo unicamente per verificarne il corretto funzionamento o per la sua sostituzione in caso di avaria.

Se si rendesse necessario sostituire il dispositivo di controllo, si invita ad utilizzare solo un "ricambio originale" fornito dal costruttore; dato che tale dispositivo è stato progettato, studiato e regolato per essere abbinato all'apparecchio.

⚠ I condotti raggiungono alte temperature, utilizzare tubazioni realizzate con materiale idoneo.

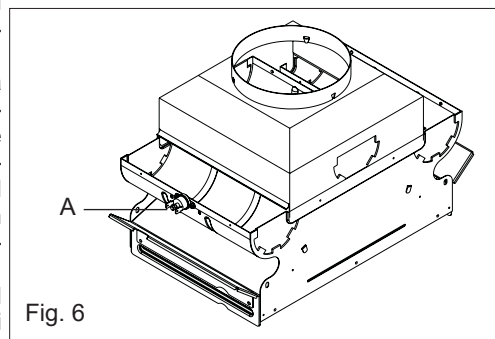
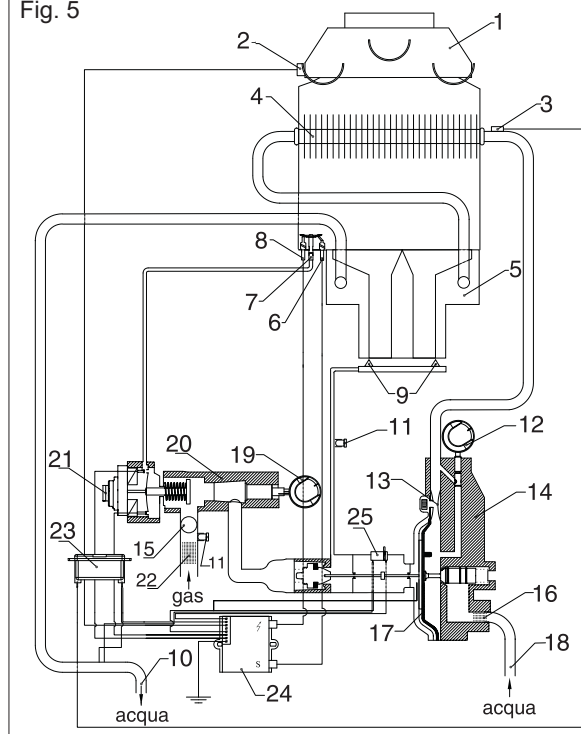


Fig. 6

Fig. 5



1	Cappa scarico
2	Dispositivo di controllo fumi
3	Termostato limite acqua
4	Scambiatore di calore
5	Bruciatore
6	Elettrodo di rilevazione
7	Bruciatore pilota
8	Elettrodo di accensione
9	Iniettore
10	Uscita acqua calda
11	Presa di pressione
12	Selettore di temperatura
13	Venturi

14	Valvola idraulica
15	Vite regolazione portata gas
16	Filtro dell'acqua
17	Membrana
18	Entrata acqua fredda
19	Economizzatore
20	Valvola gas
21	Dispositivo di controllo
22	Filtro gas
23	Batteria
24	Scheda elettronica
25	Microinterruttore

## 2.h Trasformazione gas

L'operazione di trasformazione dell'apparecchio da un gas di una famiglia ad un gas di un'altra famiglia può essere facilmente effettuata anche con apparecchio installato. Le istruzioni per la trasformazione e regolazione nei vari tipi di gas, sono descritte di seguito.

Si ricorda che l'operazione di trasformazione deve essere effettuata da personale abilitato e qualificato ai sensi del D.M.37/08; vanno inoltre rispettate le disposizioni contenute nelle norme UNI CIG 7129 e 7131.

### TRASFORMAZIONE DA METANO A GPL

L'operazione di trasformazione dell'apparecchio da un gas di una famiglia ad un gas di un'altra famiglia può essere facilmente effettuata anche con apparecchio installato.

Prima di ogni operazione assicurarsi che l'alimentazione gas e acqua dell'apparecchio siano chiuse.

#### I – SOSTITUZIONE DELL'INIETTORE PILOTA

- Scollegare il tubetto fiamma pilota (fig. 7)
- Rimuovere l'iniettore pilota (fig. 8)
- Sostituire l'iniettore utilizzando quello contenuto nel kit

#### II – SOSTITUZIONE DEL COLLETTORE BRUCIATORE

- Togliere la clip di sicurezza
- Rimuovere la clip che fissa il tubo gas al collettore (fig. 9)
- Allentare il dado che fissa il tubo gas alla valvola gas
- Sfilare la rampa gas
- Svitare le viti che tengono in posizione il collettore (fig. 10)
- Rimuovere la staffetta
- Liberare il collettore dagli iniettori laterali abbassandolo quanto basta per poterlo estrarre
- Estrarre il collettore
- Sostituirlo con il collettore presente nel kit
- Fissare le viti laterali

⚠ Il collettore è già munito di iniettori, non è quindi necessario sostituirli.

#### III – SOSTITUZIONE DELLA VALVOLA DI MODULAZIONE

- Scollegare la valvola acqua dalla rete idrica agendo sul raccordo in ingresso
- Allentare le viti indicate in fig. 11
- Sconnettere i cavi del microinterruttore
- Allentare il raccordo indicato in fig. 12
- Svitare le 4 viti indicate in fig. 13
- Ruotare verso destra il gruppo acqua/gas come indicato in figura 14
- Estrarre la molla grande e l'assieme valvola di modulazione/molla piccola (fig. 15)
- Sostituire la valvola di modulazione con quella reperibile nel kit
- Inserire la valvola e la molla grande facendo attenzione al verso di inserimento e assicurarsi che il disco forato guida molla sia bene in posizione (fig. 15)
- Riasssemblare i componenti procedendo in senso inverso
- Stringere il dado indicato in fig. 12
- Collegare la rampa gas al collettore del bruciatore facendo attenzione ad inserire le due clip di fissaggio e sicurezza
- Stringere il dado di fissaggio tubo gas alla valvola gas
- Riconnettere la valvola acqua alla rete idrica.

#### IV – MESSA FUORI SERVIZIO DEL REGOLATORE DI PORTATA

- Rimuovere il tappo di protezione (fig. 16 - part. A)
- Regolare la vite del regolatore di portata in modo che vi sia il massimo passaggio di gas (disco completamente verticale) e verificare che la pressione al bruciatore sia quella indicata nella tab. dati tecnici.

**N.B.:** Si ricorda che per il funzionamento a GPL è necessario prevedere un regolatore di pressione all'alimentazione dell'apparecchio, regolato alla pressione di 30 mbar per il funzionamento a Gas Butano e 37 mbar per il funzionamento a Gas Propano. I valori sopra indicati devono essere misurati con un manometro la cui presa è collegata alla presa di pressione reperibile all'ingresso dell'apparecchio (fig. 10 - part. B).

### TRASFORMAZIONE DA GPL A METANO

Eseguire le operazioni descritte ai punti I, II e III

#### IV – MESSA IN SERVIZIO DEL REGOLATORE DI PORTATA

- Rimuovere il tappo di protezione (fig. 16 - part. A)
- Regolare la vite del regolatore di portata in modo che al bruciatore sia rilevata la pressione indicata nella tabella dati tecnici.

**N.B.:** assicurarsi che la pressione di gas in alimentazione sia di 20 mbar.

A trasformazione gas avvenuta:

⚠ Dopo la regolazione sigillare il tappo di protezione con vernice, lacca o altro materiale adeguato allo scopo.

⚠ Effettuare la messa in funzione dell'apparecchio e controllare con soluzione saponosa la perfetta tenuta delle parti gas smontate.

⚠ Scrivere sulla targa adesiva in dotazione "Trasformato a ....", la data di avvenuta trasformazione, il nome e la firma di chi ha effettuato l'operazione, incollare la stessa in prossimità della targa preesistente.

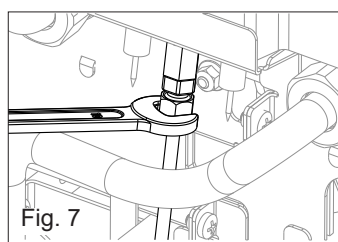


Fig. 7

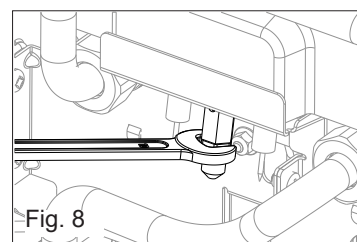


Fig. 8

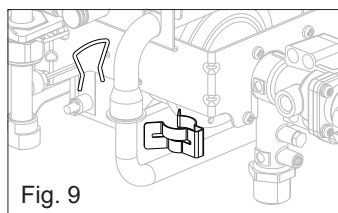


Fig. 9

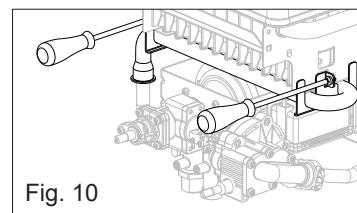


Fig. 10

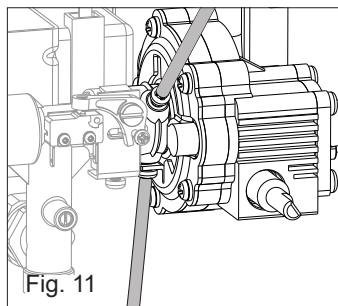


Fig. 11

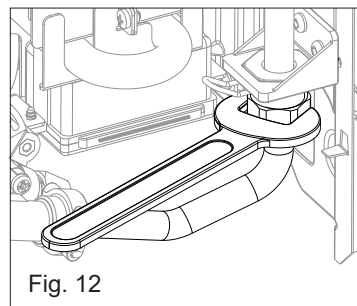


Fig. 12

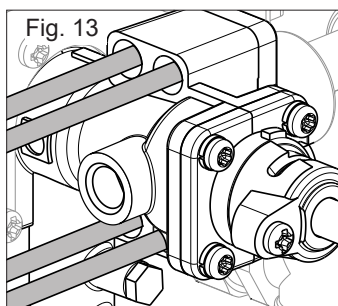


Fig. 13

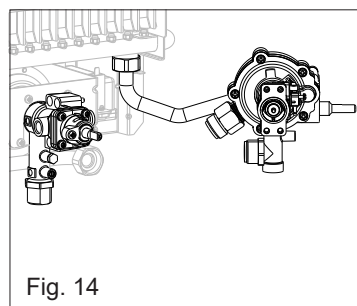


Fig. 14

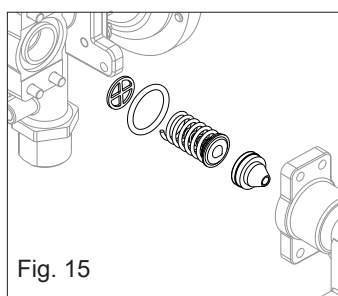


Fig. 15

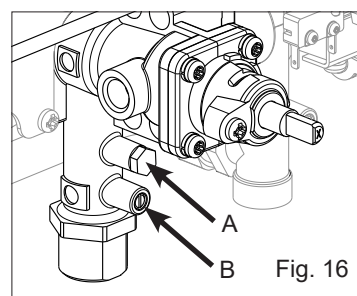
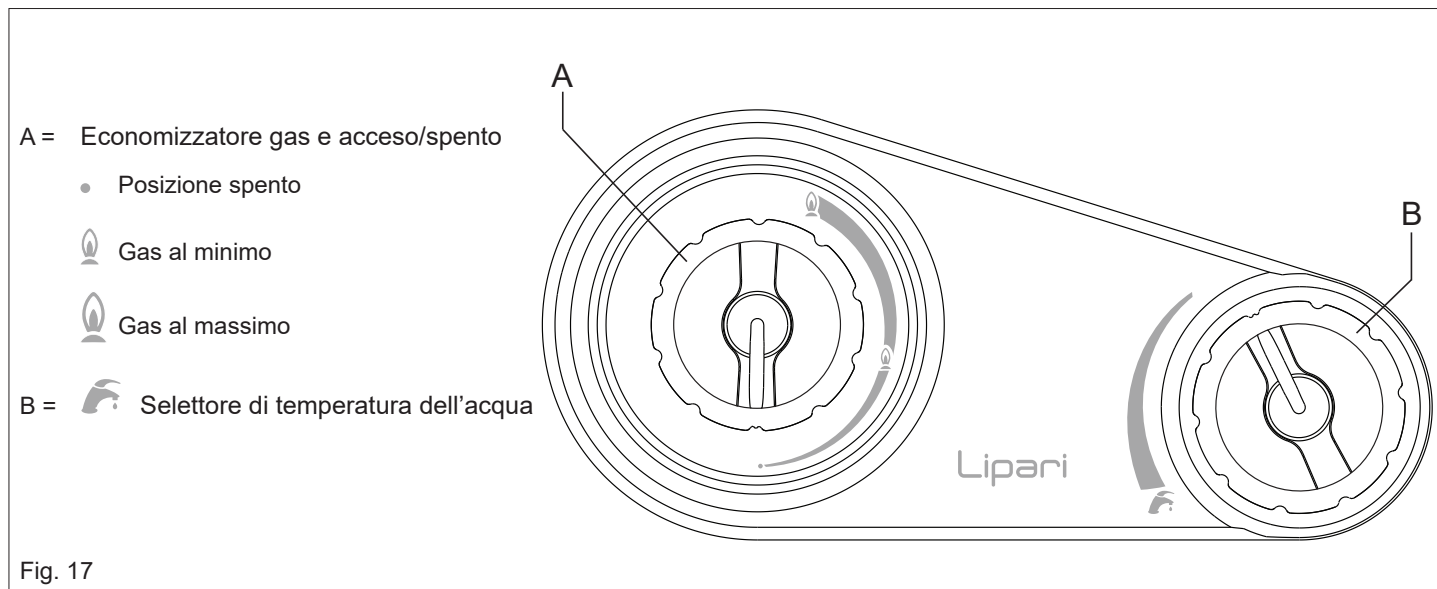


Fig. 16

### 3. MESSA IN FUNZIONE



#### 3.a Funzionamento

Gli scaldabagni sono apparecchi a gas per la produzione istantanea di acqua calda. Il prelievo di acqua calda può essere effettuato da uno o più rubinetti di prelievo.

Alla richiesta di acqua calda, con l'apertura di un rubinetto di prelievo, il bruciatore principale si accende, e lo scaldabagno scalda l'acqua che scorre al suo interno.

Questi apparecchi a modulazione di fiamma sono particolarmente idonei per l'impiego con moderne rubinetterie, come miscelatori meccanici e termostatici.

Questo scaldabagno, a differenza dei tradizionali scaldabagni a fiamma fissa, è equipaggiato di una valvola modulatrice, che ottimizza le prestazioni dello scaldabagno, dato che permette il funzionamento dell'apparecchio con minor pressione d'acqua e minor portata, modulando la fiamma in relazione alla quantità di acqua prelevata, così da mantenere costante la temperatura dell'acqua erogata.

**Gli scaldabagni sono apparecchi a variazione automatica di potenza di tipo "PROPORZIONALE", cioè in grado di adeguare il consumo del gas (modulazione di fiamma) ai prelievi di acqua richiesti caso per caso.**

Questo apparecchio è dotato di una apparecchiatura elettronica alimentata da una batteria da 1,5 V che provvede alla accensione automatica della fiamma pilota e poi del bruciatore, ogni volta che viene richiesta acqua calda.

Il controllo della avvenuta accensione e della presenza della fiamma viene effettuato dalla scheda tramite la ionizzazione di fiamma.

**LIPARI PRO TN 11i:** per prelievi di acqua da 2,5 a 5 l/min la temperatura dell'acqua fornita rimane pressoché costante intorno ad un valore di 60°C, (in questa condizione la valvola del gas provvede a fornire al bruciatore la quantità di gas proporzionata alla quantità di acqua richiesta), oltre i 5 l/min fino ai 11 l/min la temperatura dell'acqua varia dai 60°C ai 40°C.

**LIPARI PRO TN 14i:** per prelievi di acqua da 2,5 a 7 l/min la temperatura dell'acqua fornita rimane pressoché costante intorno ad un valore di 60°C, (in questa condizione la valvola del gas provvede a fornire al bruciatore la quantità di gas proporzionata alla quantità di acqua richiesta), oltre i 7 l/min fino ai 14 l/min la temperatura dell'acqua varia dai 60°C ai 40°C.

#### 3.b Uso dell'apparecchio

Assicurarsi che il rubinetto del gas e tutti i rubinetti di utilizzazione dell'acqua siano chiusi

- Aprire il rubinetto del contatore del gas o della bombola del gas di petrolio liquefatto (G.P.L.)
- Aprire il rubinetto gas, non fornito di serie, posto immediatamente prima dello scaldabagno sulla tubazione di arrivo del gas
- Ruotare la manopola **A** verso la fiamma grande (🔥 gas al massimo), durante la rotazione, in corrispondenza della fiamma posizionata al centro (gas al minimo), è necessario premere leggermente la manopola e continuare la rotazione

- Alla richiesta di acqua, il dispositivo di accensione automatica accende la fiamma pilota, rilevata la presenza di fiamma si accende il bruciatore principale

- Al termine della richiesta di acqua (chiudendo il rubinetto) il bruciatore principale si spegne e l'apparecchio si dispone pronto per le successive richieste.

Nel caso non avvenga l'accensione nell'arco di un tempo di 60 secondi, il rilevatore di fiamma, riconoscendo l'assenza della fiamma stessa interrompe il flusso di gas e mette l'apparecchio nella posizione di blocco.

La situazione di blocco richiede un intervento manuale; per rimettere in funzione l'apparecchio, chiudere il rubinetto di prelievo dell'acqua, quindi riaprirlo, affinché la sequenza di accensione si riavvii automaticamente.

Nel caso di spegnimento accidentale del bruciatore principale, è previsto un tentativo di riavviamento.

Se in 60 secondi l'apparecchio non si rimette in funzione, si ritorna in posizione di blocco precedentemente descritta.

Nel caso di guasti all'elettrodo di accensione si interrompe il flusso di gas, si realizza così la situazione di Sicurezza Positiva.

Gli apparecchi sono costruiti per funzionamento con pressione normale di acqua; inoltre sono provvisti di un selettore di temperatura **B**.

**Con il selettore di temperatura ruotato completamente a sinistra, si ottiene la massima erogazione di acqua, con lo stesso girato completamente a destra, si ottiene la minima erogazione d'acqua.**

La messa fuori servizio dell'apparecchio si ottiene ruotando la manopola **A** nella posizione di spento (●).

Quando sono previsti lunghi periodi di non utilizzazione dello scaldabagno chiudere il rubinetto del gas o nel caso di alimentazione con GPL la valvola (rubinetto) della bombola.

Per ottenere prestazioni ottimali nel tempo, è opportuno far effettuare un controllo dell'apparecchio da personale qualificato almeno una volta all'anno.

#### Uso dell'economizzatore gas

L'apparecchio è equipaggiato di un dispositivo detto economizzatore gas, che dà la possibilità di selezionare a piacere la temperatura dell'acqua calda fornendola alla temperatura più prossima a quella di utilizzo, realizzando nel contempo un interessante risparmio di gas. Il dispositivo economizzatore viene inserito ruotando la manopola (**A**) in posizione centrale (🔥 gas al minimo).

L'inserimento dell'economizzatore consente di limitare la massima potenza termica fornita quando le esigenze di utilizzo dovessero essere generalmente contenute (basso salto termico o ridotte portate di prelievo come ad esempio durante il periodo estivo).

#### PERICOLO DI GELO

Se sussistono probabilità che nell'ambiente in cui è installato l'apparecchio la temperatura possa scendere al di sotto dello zero è necessario svuotarlo di tutta l'acqua contenuta.

## 4. MANUTENZIONE

Per un uso corretto nel tempo far eseguire un controllo dell'apparecchio da personale qualificato almeno una volta l'anno.

Prima di effettuare qualsiasi operazione di pulizia, manutenzione, apertura o smontaggio dei pannelli dello scaldabagno, spegnere l'apparecchio chiudendo il rubinetto del gas.

In particolare controllare il bruciatore principale e la fiamma pilota, l'elettrodo di accensione, la valvola di sicurezza e la tenuta del circuito gas.

Verificare che non siano ostruite le sezioni di passaggio fumi dello scambiatore.

Per effettuare la pulizia dei pannelli esterni utilizzare un panno imbevuto di acqua e sapone.

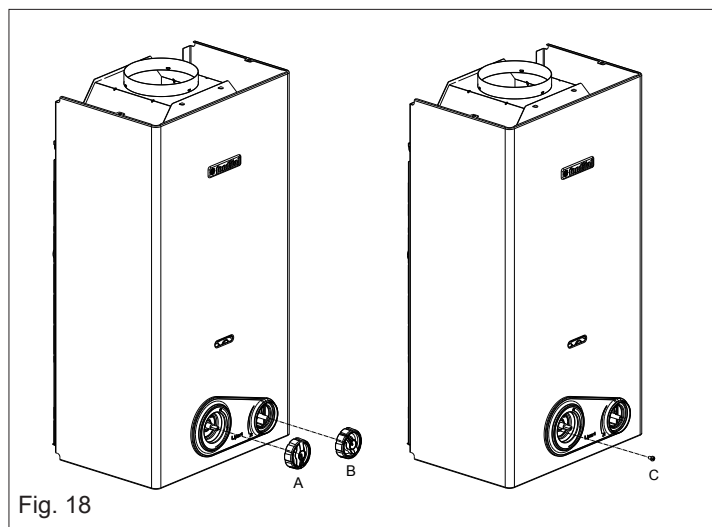
Non utilizzare solventi, polveri e spugne abrasive.

Non effettuare pulizie dell'apparecchio e/o delle sue parti con sostanze facilmente infiammabili (esempio: benzina,alcoli, nafta,ecc.).

### 4.a Per togliere il mantello

Per lo smontaggio del mantello procedere come segue (Fig. 18):

- Togliere le manopole A e B
- Svitare la vite C
- Spostare verso l'alto il mantello allo scopo di liberarlo dai ganci superiori e laterali
- Spostare in avanti il mantello
- Per rimettere il mantello, procedere in maniera inversa.



## 4.b Anomalie: cause e rimedi

Per un buon funzionamento dello scaldabagno, per prolungare la sua durata e perché funzioni sempre nelle ottimali condizioni di sicurezza, è opportuno, almeno una volta all'anno, fare ispezionare l'apparecchio da personale qualificato. Si tratterà normalmente di effettuare le seguenti operazioni:

- Rimozione di eventuali ossidazioni dai bruciatori
- Rimozione di eventuali incrostazioni dall'elettrodo della candele
- Pulizia della camera di combustione
- Controllo dell'accensione, spegnimento e funzionamento dell'apparecchio
- Controllo della tenuta dei raccordi e tubazioni dei collegamenti gas ed acqua

**Attenzione:** le indicazioni seguenti sono indirizzate unicamente a tecnici qualificati ed autorizzati ad interventi sull'apparecchio.

ANOMALIE	CAUSE	RIMEDI
Non vi è presenza di scintilla	<ul style="list-style-type: none"> <li>- Batteria esaurita</li> <li>- Cavo elettrico dell'elettrodo staccato</li> <li>- Scheda elettronica guasta</li> <li>- Non vi è sufficiente pressione di acqua</li> <li>- Membrana guasta</li> <li>- Elettrodo avariato</li> </ul>	<ul style="list-style-type: none"> <li>- Sostituire</li> <li>- Inserire</li> <li>- Verificare, sostituire</li> <li>- Intervenire sull'impianto per garantire la pressione ruotare il selettore tutto a destra</li> <li>- Sostituire</li> <li>- Sostituire</li> </ul>
Non si accende il pilota in presenza di scintilla	<ul style="list-style-type: none"> <li>- Dispositivo di controllo guasto</li> <li>- Manca alimentazione gas</li> <li>- Aria nella tubazione del gas</li> </ul>	<ul style="list-style-type: none"> <li>- Sostituire</li> <li>- Aprire gas</li> <li>- Sfogare gas</li> </ul>
Non si spegne il bruciatore alla chiusura dell'acqua	<ul style="list-style-type: none"> <li>- Sporczia sulla sede dell'otturatore gas</li> <li>- Pistoncino o stelo della valvola acqua bloccato in apertura</li> <li>- Leva micro bloccata in apertura</li> <li>- Nella versione a GPL controllare la pressione di alimentazione gas</li> </ul>	<ul style="list-style-type: none"> <li>- Verificare, pulire</li> <li>- Smontare, pulire ed eventualmente sostituire</li> <li>- Verificare</li> <li>- Regolare e nel caso sostituire il regolatore di pressione della bombola</li> </ul>
Le lamelle dello scambiatore si sporcano in breve tempo	<ul style="list-style-type: none"> <li>- Cattivo tiraggio o ambiente troppo polveroso</li> <li>- Fiamme gialle</li> <li>- Eccessivo consumo di gas</li> </ul>	<ul style="list-style-type: none"> <li>- Controllare efficienza canna fumaria</li> <li>- Controllare tipo di gas e pulire il bruciatore</li> <li>- Controllare e regolare</li> </ul>
Odore di gas	<ul style="list-style-type: none"> <li>- È dovuto a perdite nel circuito delle tubazioni, occorre controllare le tubazioni ed individuare la perdita</li> </ul>	<ul style="list-style-type: none"> <li>- Non attivare interruttori elettrici o qualsiasi oggetto che provochi scintille aerare il locale</li> </ul>
Odore di gas combusti	<ul style="list-style-type: none"> <li>- Possono essere dovuti ad ostruzioni nel circuito dei fumi</li> <li>- Consumo eccessivo di gas</li> </ul>	<ul style="list-style-type: none"> <li>- Controllare l'efficienza della canna fumaria e del condotto fumi</li> <li>- Controllare e regolare</li> </ul>

## 5. CONDIZIONI GENERALI DI GARANZIA

La presente Garanzia Commerciale si aggiunge e non pregiudica i diritti del consumatore previsti dalla direttiva 99/44/CE e relativo decreto nazionale di attuazione D.Lgs. 06/09/2005.

La garanzia commerciale sui prodotti Fondital decorre dalla data di acquisto del prodotto ed è valida per un periodo di 2 anni, a condizione che l'utente finale sia in grado di dimostrare la data di acquisto mediante la presentazione del documento fiscale.

Non sono coperti dalla garanzia le parti ed i componenti soggetti ad usura.

La presente garanzia commerciale è valida esclusivamente per i prodotti la cui data di fabbricazione non abbia superato i 5 anni ed è valida per gli apparecchi destinati alla commercializzazione, venduti ed installati sul territorio italiano ad esclusione delle isole minori e delle installazioni effettuate in luoghi non raggiungibili con i comuni mezzi di trasporto.

### Esclusioni dalla garanzia

La garanzia è esclusa con riferimento ai danneggiamenti, ai malfunzionamenti ed ai difetti che dovessero essere riscontrati sugli scaldacqua a gas Fondital e causati da:

- a) trasporto effettuato da terzi;
- b) negligenza nella conservazione e manipolazione del prodotto;
- c) incapacità d'uso del prodotto, degli accessori e inosservanza delle istruzioni e avvertenze riportate sul libretto, uso manutenzione a corredo;
- d) insufficienza di portata e difettosità degli impianti di erogazione del gas, acqua e dell'elettricità;
- e) manomissioni o interventi da parte di personale non autorizzato dal produttore;
- f) installazione del prodotto in luogo (interno o esterno) non idoneo e problemi derivanti da errata o cattiva installazione;
- g) inadeguatezza dei camini e/o delle tubazioni di scarico fumi ed aspirazione dell'aria comburente, nonché utilizzo di componenti, fumisteria o fluidi termovettori non idonei alla tipologia dei prodotti installati o non originali Fondital;
- h) permanenza in cantieri e ambienti non riparati;
- i) mancato svuotamento dell'impianto o installazione prematura;
- j) corrosione degli impianti e formazione di calcare o altre incrostazioni derivanti dalle acque di alimentazione;
- k) mancata pulizia e trattamento con prodotti idonei dell'impianto sia esso di nuova o vecchia costruzione;
- l) cause di forza maggiore dovute ad eventi atmosferici particolari (es. terremoti, inondazioni, fulmini, tempeste, precipitazioni eccezionali, ecc.), nonché incendi, furti atti vandalici; correnti vaganti e/o effetti dannosi dovuti a scariche atmosferiche;
- m) utilizzo di combustibile inadeguato e/o comunque per cause non dipendenti dal produttore;
- n) forzata o prolungata sospensione del funzionamento del prodotto.

Inoltre la garanzia decade ed è pertanto esclusa nei seguenti casi:

- a) se l'utente finale non è in regola con i pagamenti;
- b) se gli apparecchi non vengono installati nel pieno rispetto delle norme e leggi vigenti e delle prescrizioni e avvertenze stabilite sul libretto di installazione uso manutenzione a corredo del prodotto;
- c) in caso di mancata o inadeguata manutenzione periodica;
- d) in caso di utilizzo di parti di ricambi non originali Fondital.

Inoltre non rientrano tra gli interventi in garanzia gli allacciamenti idraulici, elettrici, alla rete gas e ai condotti di evacuazione fumi, l'analisi di combustione, nonché attività e operazioni per accedere al prodotto, quali smontaggio mobili o coperture, allestimento di ponteggi, utilizzo di piattaforme, gru ecc.

Saranno poste, inoltre, a carico del cliente le spese che si dovessero rendere necessarie per rimediare ai suoi errati interventi tecnici, a manomissioni o, comunque, a fattori dannosi per il prodotto non riconducibili a difetti originari.





0 L I B M E I T 5 2

Fondital S.p.A. Società a unico socio  
25079 VOBARNO (Brescia) Italy - Via Cerreto, 40  
Tel. +39 0365/878.31  
Fax +39 0365/878.576  
e-mail: [info@fondital.it](mailto:info@fondital.it)  
[www.fondital.com](http://www.fondital.com)

Il produttore si riserva il diritto di apportare ai propri prodotti  
quelle modifiche che riterrà necessarie o utili, senza pregiudicarne  
le caratteristiche essenziali.

Uff. Pubblicità Fondital IST 03 C 1205 - 03 Dicembre 2020 (12/2020)