

Calidor

SUPER B4



Bassa inerzia termica



Basso contenuto d'acqua



Versatilità



Facilità di stoccaggio e installazione



16
bar

Pressione massima di esercizio



3 brevetti internazionali

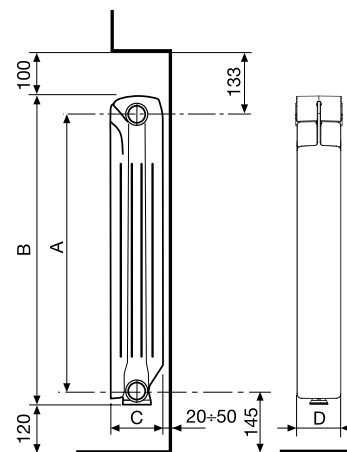
CE₁₆



Batterie	800: da 3 a 10 elementi 700: da 3 a 12 elementi 600/500/350: da 3 a 14 elementi "Logo Fondital" dai 6 elementi
Colori	Bianco RAL 9010
Pressione di esercizio massima	16 bar
Pressione di prova	24 bar

Tutti i modelli **Calidor Super B4** sono garantiti **10 anni** dalla data di installazione da difetti di fabbricazione, a condizione che l'impianto sia eseguito a regola d'arte, secondo le vigenti norme e nel rispetto delle prescrizioni riguardanti l'installazione, l'uso e la corretta manutenzione riportate sul presente catalogo.

Modello	Potenza Termica					
	ΔT 20	ΔT 30	ΔT 40	ΔT 50	ΔT 60	ΔT 70
	W/ele.	W/ele.	W/ele.	W/ele.	W/ele.	W/ele.
350/100	28,3	47,2	67,9	89,9	113,1	137,3
500/100	38,0	64,1	92,8	123,8	156,5	190,9
600/100	43,7	74,0	107,5	143,6	182,0	222,3
700/100	49,0	83,1	120,7	161,3	204,5	249,8
800/100	53,6	91,1	132,7	177,7	225,6	276,0



MISURE ESPRESSE IN MILLIMETRI

Modello	Codice	Profondità	Altezza	Interasse	Larghezza	Diametro Conessioni	Contenuto d'acqua	Esponente	Coefficiente
		(C) mm	(B) mm	(A) mm	(D) mm	pollici	litri/elem.	n	Km
350/100	V690014	97	407	350	80	G1	0,20	1,2598	0,6506
500/100	V690034	97	558	500	80	G1	0,26	1,2890	0,7991
600/100	V690044	97	658	600	80	G1	0,31	1,2981	0,8950
700/100	V690054	97	758	700	80	G1	0,36	1,2998	0,9986
800/100	V690064	97	858	800	80	G1	0,39	1,3085	1,0635

Pressione massima di esercizio: 1600 kpa (16 bar) Temperatura massima di esercizio: 120 °C

Equazione caratteristica dal modello $\Phi = Km \Delta T^n$

I valori di potenza termica pubblicati, sono conformi alla norma europea EN 442-1:2014 e sono certificati dal Politecnico di Milano, Laboratorio M.R.T. - Ente notificato N° 1695.

Articolo	Descrizione	Codice
	A 80 Kit di montaggio per radiatori comprende: 2 riduzioni G 1/2" destre; 2 riduzioni G 1/2" sinistre zincate e verniciate; 4 guarnizioni di tenuta; 1 valvola di sfiato G 1/2" manuale con guarnizione; 1 tappo cieco G 1/2" con guarnizione	550103
	A 81 Kit di montaggio per radiatori comprende: 2 riduzioni G 1/2" destre; 2 riduzioni G 1/2" sinistre zincate e verniciate; 4 guarnizioni di tenuta; 1 valvola di sfiato G 1/2" manuale con guarnizione; 1 tappo cieco G 1/2" con guarnizione; 3 mensole	550104
	A 2/1 Nipple DX/SX G 1"	510011
	A 10/1 Guarnizioni per nipples 1" (senza amianto)	530105
	A 11/1 Guarnizioni per tappi 1" (senza amianto)	530108
	A 20 Kit due mensole regolabili rivestite	550037

