

Calidor 80



Bassa inerzia termica



Basso contenuto d'acqua



Versatilità



Facilità di stoccaggio e installazione



**16
bar**

Pressione massima di esercizio



3 brevetti internazionali



Mod. 500



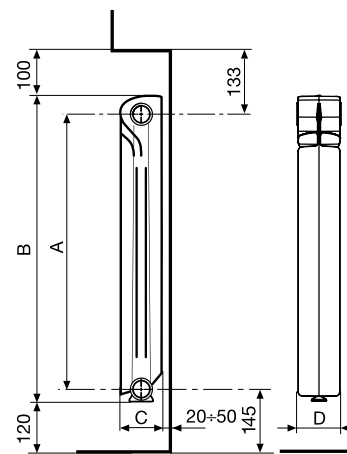
Mod. 600/700/800



Batterie	800: da 3 a 10 elementi 700: da 3 a 12 elementi 600/500/350: da 3 a 14 elementi
Colori	Bianco RAL 9010
Pressione di esercizio massima	16 bar
Pressione di prova	24 bar

Tutti i modelli **Calidor80 B2** sono garantiti **10 anni** dalla data di installazione da difetti di fabbricazione, a condizione che l'impianto sia eseguito a regola d'arte, secondo le vigenti norme e nel rispetto delle prescrizioni riguardanti l'installazione, l'uso e la corretta manutenzione riportate sul presente catalogo.

Modello	Potenza Termica					
	ΔT 20	ΔT 30	ΔT 40	ΔT 50	ΔT 60	ΔT 70
	W/ele.	W/ele.	W/ele.	W/ele.	W/ele.	W/ele.
500/80	30,6	51,8	75,1	100,2	126,9	154,8
600/80	35,7	59,8	86,4	114,9	145,1	176,6
700/80	40,8	68,7	99,6	132,7	167,8	204,7
800/80	44,6	75,6	109,9	147,1	186,5	228,0



MISURE ESPRESSE IN MILLIMETRI

Modello	Codice	Profondità	Altezza	Interasse	Larghezza	Diametro Connessioni	Contenuto d'acqua	Esponente	Coefficiente
		(C) mm	(B) mm	(A) mm	(D) mm	pollici	litri/elem.	n	Km
500/80	V622134	77	556	500	80	G1	0,24	1,2935	0,6358
600/80	V622144	77	658	600	80	G1	0,28	1,2774	0,7765
700/80	V622154	77	757	700	80	G1	0,39	1,2878	0,8608
800/80	V622164	77	858	800	80	G1	0,42	1,3031	0,8984

Pressione massima di esercizio: 1600 kpa (16 bar) Temperatura massima di esercizio: 120 °C

Equazione caratteristica dal modello $\Phi = Km \Delta T^n$

I valori di potenza termica pubblicati, sono conformi alla norma europea EN 442-1:2014 e sono certificati dal Politecnico di Milano, Laboratorio M.R.T. - Ente notificato N° 1695.

Articolo	Descrizione		Codice
	A 80	Kit di montaggio per radiatori comprende: 2 riduzioni G 1/2" destre; 2 riduzioni G 1/2" sinistre zincate e verniciate; 4 guarnizioni di tenuta; 1 valvola di sfiato G 1/2" manuale con guarnizione; 1 tappo cieco G 1/2" con guarnizione	550103
	A 81	Kit di montaggio per radiatori comprende: 2 riduzioni G 1/2" destre; 2 riduzioni G 1/2" sinistre zincate e verniciate; 4 guarnizioni di tenuta; 1 valvola di sfiato G 1/2" manuale con guarnizione; 1 tappo cieco G 1/2" con guarnizione; 3 mensole	550104
	A 2/1	Nipple DX/SX G 1"	510011
	A 10/1	Guarnizioni per nipples 1" (senza amianto)	530105
	A 11/1	Guarnizioni per tappi 1" (senza amianto)	530108
	A 20	Kit due mensole regolabili rivestite	550037

