

# ISCHIA NEXT KRB

CALDAIA MURALE A CONDENSAZIONE SOLO RISCALDAMENTO  
CON VALVOLA A TRE VIE INCORPORATA  
COLLEGAMENTO A UN BOLLITORE ESTERNO (OPTIONAL)



**Novità!**



- ▶ **Gruppo di combustione CeramiXSteel:**
- ▶ **SCAMBIATORE ALTA DURABILITÀ:** grazie alla monospira interamente in acciaio inox e all'ampia sezione di passaggio, evita intasamenti e garantisce alte prestazioni nel tempo
- ▶ **CERAMIC QUALITY:** bruciatore ceramico performante in grado di consentire un range di modulazione più ampio
- ▶ **ELETTRONICA EVOLUTA:** intuitiva e funzionale con ampio display a colori
- ▶ **INSTALLAZIONE FACILITATA:** fissaggio e manutenzione semplici e pratici
- ▶ **PREDISPOSIZIONE PER FONTI ALTERNATIVE:** attraverso un algoritmo intelligente funge da centralina per il controllo di fonti alternative
- ▶ **SMART CONNECTION:** può essere collegata con impianti per l'automazione edifici bms (Modbus integrato) e IOT
- ▶ **COMFORT COMBINATO:** con sonda ambiente il funzionamento si adatta alla temperatura dell'ambiente senza l'utilizzo di un termostato
- ▶ **FUNZIONE SOLAR PRO:** consente la gestione di un impianto solare termico
- ▶ **ELEVATO ISOLAMENTO ELETTRICO:** grazie al grado di isolamento elettrico IPX5D può essere installata esternamente in luoghi parzialmente protetti
- ▶ **HIGH EFFICIENCY:** elevate performance grazie al rapporto di modulazione 1:9
- ▶ **FUNZIONAMENTO PERSONALIZZABILE:** programmabile settimanalmente



**INTERFACCIA UTENTE**

- ▶ Selezione livello di temperatura giorno/notte
- ▶ Impostazione timer e temperatura ambiente

Disponibile nei modelli:



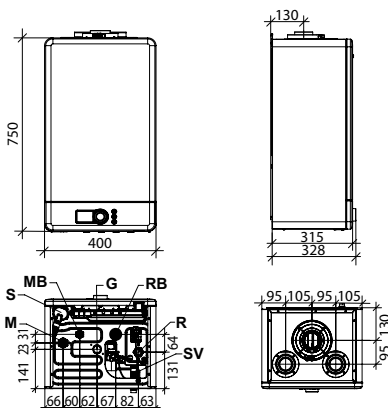
Modello	Tipo di gas	Codice	Portata termica		Classe efficienza energetica	L x H x P mm	Peso lordo kg
			Nominale (Qn) kW	Nominale in sanitario kW	Riscaldamento d'ambiente		
<b>KRB 12</b>	METANO	KIGI02KU12	12,0	18,0 (*)	<b>A</b>	400x750x315	29,5
	PROPANO	KIGI06KU12					
<b>KRB 24</b>	METANO	KIGI02KU24	23,7	27,3 (*)	<b>A</b>	400x750x315	29,5
	PROPANO	KIGI06KU24					
<b>KRB 28</b>	METANO	KIGI02KU28	26,7	30,4 (*)	<b>A</b>	400x750x315	31,5
	PROPANO	KIGI06KU28					
<b>KRB 32</b>	METANO	KIGI02KU32	30,4	34,5 (*)	<b>A</b>	400x750x315	32,0
	PROPANO	KIGI06KU32					

(\*) con bollitore esterno optional.

**Inclusi nel prezzo:** Dima di carta, tappi chiusura aspirazione.

Il prodotto è fornito in nr. 10 caldaie per pallet.

## DIMENSIONE ED INTERASSI DEGLI ATTACCHI



- |           |  |           |  |
|-----------|--|-----------|--|
| <b>S</b>  | Tappo ispezione sifone                 | <b>G</b>  | Ingresso gas (3/4")                    |
| <b>M</b>  | Mandata impianto riscaldamento (3/4")  | <b>RB</b> | Ritorno secondario da bollitore (1/2") |
| <b>MB</b> | Mandata secondaria al bollitore (1/2") | <b>R</b>  | Ritorno impianto riscaldamento (3/4")  |
| <b>SV</b> | Scarico valvola di sicurezza 3 bar     |           |  |





Dati tecnici	um	KRB 12	KRB 24	KRB 28	KRB 32
Potenza termica nominale (P <sub>nom</sub> )	kW	12	23	26	30
Efficienza energetica stagionale del riscaldamento d'ambiente (η <sub>s</sub> )	%	92	92	92	91
Portata termica nominale (Q <sub>n</sub> )	kW	12,0	23,7	26,7	30,4
Potenza termica nominale (80-60°C) (P <sub>n</sub> )	kW	11,8	23,1	26,0	29,6
Potenza termica (50-30°C)	kW	12,9	25,0	28,1	32,2
Portata termica ridotta (Q <sub>r</sub> )	kW	2,0	3,0	3,3	4,2
Rendimento utile a portata nominale (80-60°C)	%	98,0	97,3	97,3	97,3
Rendimento utile a portata nominale (50-30°C)	%	107,5	105,5	105,4	105,9
Rendimento utile al 30% (30°C ritorno)	%	108,3	108,4	108,0	107,8
Capacità vaso espansione riscaldamento	l	9	9	9	9
Portata termica nominale in sanitario	kW	18,0 (*)	27,3 (*)	30,4 (*)	34,5 (*)
Classe di emissioni NO <sub>x</sub>	-	6	6	6	6
Grado di protezione elettrico	IP	IPX5D	IPX5D	IPX5D	IPX5D

(\*) con bollitore esterno optional.

Articolo	Descrizione	Codice	Articolo	Descrizione	Codice
	Kit coassiale Ø60/100 lunghezza 75cm	0CONDASP00		Sonda esterna (60x45x31 mm)	0SONDAES01
	Comando remoto classe ErP V (118x85x32 mm)	0CREMOTO04		Kit idraulico base caldaie Next	0KITIDBA30
	Starter kit termostato + gateway Spot	0SPOTAPP10		Copertura tubi e rubinetti caldaie Next (*)	0COPETUB08
	Espansione di zona termostato Spot	0EXPSPOT00		Kit sonda NTC per disgiuntore 10k beta 3977 (*)	0KITSOND01
	Kit attacco coassiale Ø60/100	0KITATCO00		Kit sonda PT 1000 con aggancio ad anello (*)	0KITSOPT00
	Kit sdoppiaggio Ø80+80	0KITSDOP08	<b>Accessori forniti di serie</b>		
	Filtro defangatore magnetico	0AFILDEF00		Sonda di temperatura per bollitore 3m	
	Sonda di temperatura ambiente	0KITSAMB00			

(\*) Articoli normalmente non disponibili a magazzino, tempi minimi di disponibilità 8 settimane.

NB: Per maggiori informazioni vai sul nostro sito [www.fondital.com](http://www.fondital.com)



**Come incrementare l'efficienza energetica?**  
Scopri la soluzione più idonea

Efficienza energetica stagionale del riscaldamento d'ambiente (η <sub>s</sub> )						
Dispositivo di regolazione		Codice	KRB 12	KRB 24	KRB 28	KRB 32
<b>Opzione 1</b>	Caldaia + sonda esterna	0SONDAES01	94%	94%	94%	93%
<b>Opzione 2</b>	Caldaia + sonda ambiente	0KITSAMB00	95%	95%	95%	94%
<b>Opzione 3</b>	Caldaia + sonda esterna + sonda temperatura ambiente	0KITSAMB00	96%	96%	96%	95%
		0SONDAES01				
<b>Opzione 4</b>	Caldaia + comando remoto	0CREMOTO04	95%	95%	95%	94%
<b>Opzione 5</b>	Caldaia + comando remoto + sonda esterna	0CREMOTO04	96%	96%	96%	95%

