

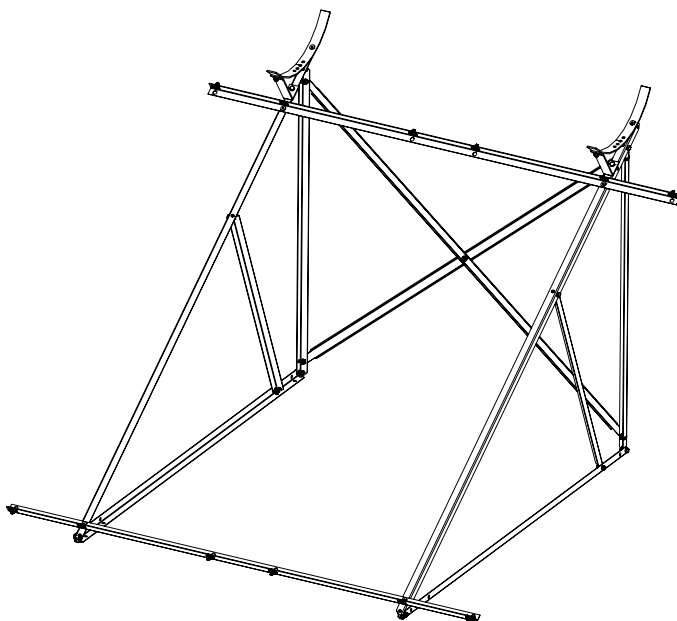


fondital

SULPACK NATURAL PLUS

150-200-300

IST 03 S 028 - 01



IT - Istruzioni di montaggio su superficie piana.

Da utilizzare insieme al manuale di installazione contenuto nei kit sotto elencati

EN - Instructions for installation on an flat surface.

To be used together with the installation manual included in the kits below

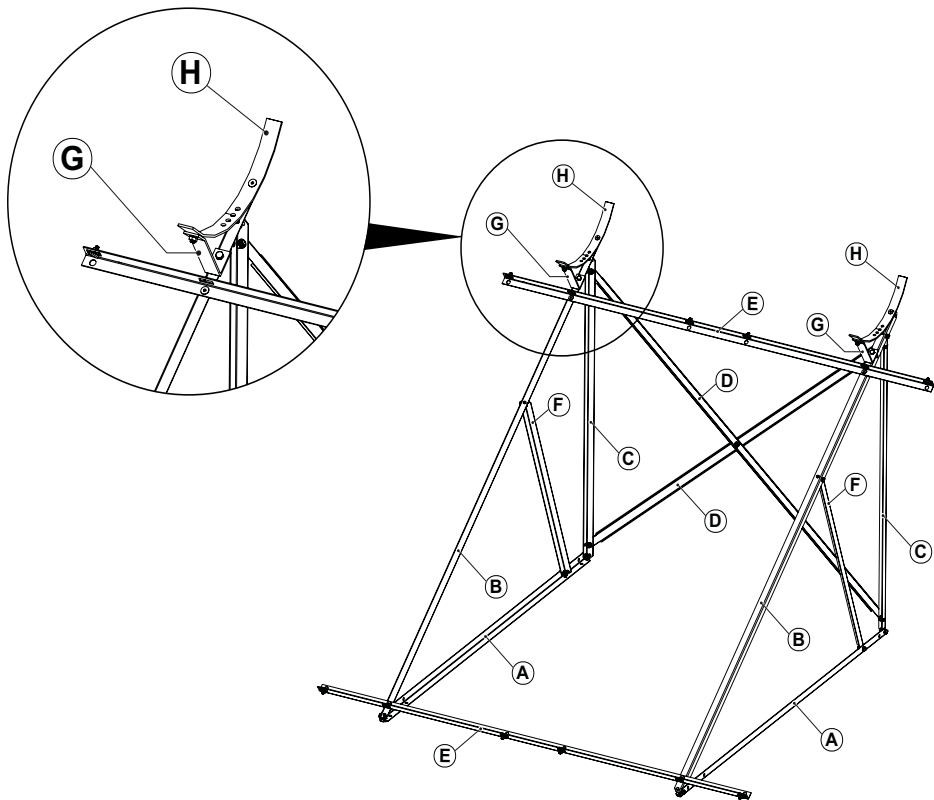
ES - Instrucciones para el montaje en superficie planas.

Para ser utilizado junto con el manual de instalación contenido en los kits que se indica a continuación

PSKITPAC03 - 150 l

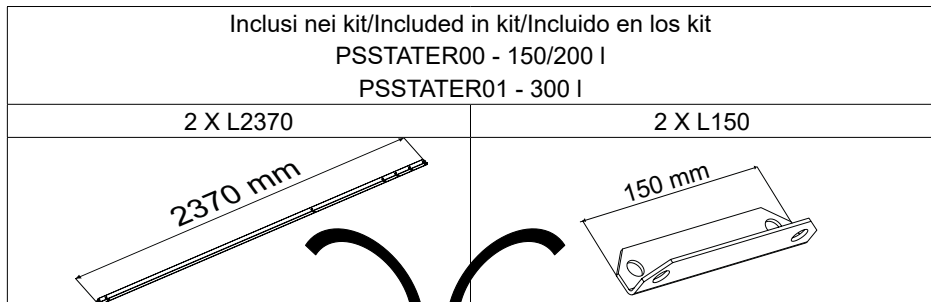
PSKITPAC04 - 200 l

PSKITPAC05 - 300 l



Rif. Ref. Ref.	Descrizione Description Descripción	L [mm]	Incluso nel kit Included in kit Incluido en el kit	Quantità Quantity Cantidad		
				150 l	200 l	300 l
A	IT - Parte in metallo L1900	1900	PSKITPAC03 - 150 l PSKITPAC04 - 200 l PSKITPAC05 - 300 l	2	2	2
	EN - Metal part L1900					
	ES - Parte metálica L1900					
B	IT - Parte in metallo L2370	2370	PSSTATER00 - 150/200 l PSSTATER01 - 300 l	2	2	2
	EN - Metal part L2370					
	ES - Parte metálica L2370					
C	IT - Parte in metallo L1350	1350	PSKITPAC03 - 150 l PSKITPAC04 - 200 l PSKITPAC05 - 300 l	2	2	2
	EN - Metal part L1350					
	ES - Parte metálica L1350					

Rif. Ref. Ref.	Descrizione Description Descripción	L [mm]	Incluso nel kit Included in kit Incluido en el kit	Quantità Quantity Cantidad		
				150 l	200 l	300 l
D	IT - Barre crociera 1457	1457	PSKITPAC03 - 150 l	2	-	-
	EN - Cross bar 1457					
	ES - Barra transversal 1457					
	IT - Barre crociera 1595	1595	PSKITPAC04 - 200 l	-	2	-
	EN - Cross bar 1595					
	ES - Barra transversal 1595					
	IT - Barre crociera 1898	1898	PSKITPAC05 - 300 l	-	-	2
	EN - Cross bar 1898					
	ES - Barra transversal 1898					
E	IT - Supporto collettore G1030	1030	PSSTATER00 - 150/200 l	2	2	-
	EN - Collector holder G1030					
	ES - Soporte colector G1030					
	IT - Supporto collettore G2077	2077	PSSTATER01 - 300 l	-	-	2
	EN - Collector holder G2077					
	ES - Soporte colector G2077					
F	IT - Parte in metallo L1030	1030	PSKITPAC03 - 150 l	2	2	2
	EN - Metal part L1030		PSKITPAC04 - 200 l			
	ES - Parte metálica L1030		PSKITPAC05 - 300 l			
G	IT - Z parte	-	PSSTATER00 - 150/200 l	2	2	2
	EN - Z part		PSSTATER01 - 300 l			
	ES - Z part					
H	IT - U parte	-	PSSTATER00 - 150/200 l	2	2	2
	EN - U part		PSSTATER01 - 300 l			
	ES - U part					





P S L I B K I T 0 0

Fondital S.p.A. - Società a unico socio
25079 VOBARNO (Brescia) Italy - Via Cerreto, 40
Tel. +39 0365 878 31
Fax +39 0365 878 304
e-mail: info@fondital.it
www.fondital.com

Il produttore si riserva il diritto di apportare ai propri prodotti quelle modifiche che riterrà necessarie o utili, senza pregiudicarne le caratteristiche essenziali.

The manufacturer reserves the right to modify his/her products as deemed necessary, without altering the basic characteristics of the products themselves.

El fabricante se reserva el derecho de aportar a sus productos las modificaciones que considere necesarias o útiles, sin perjudicar las características esenciales

Uff. Pubblicità Fondital IST 03 S 028 - 01 | Gennaio 2023 (01/2023)