

Garda
S/90



BLACK COFFEE TEXTURIZADO OPACO



PEARL PERLADO



ARDESIA TEXTURIZADO OPACO



Baja inercia térmica



Contenido de agua reducido



Versatilidad



Facilidad de estocaje e instalación

16
bar

Presión máxima de trabajo



Disponible en 3 colores

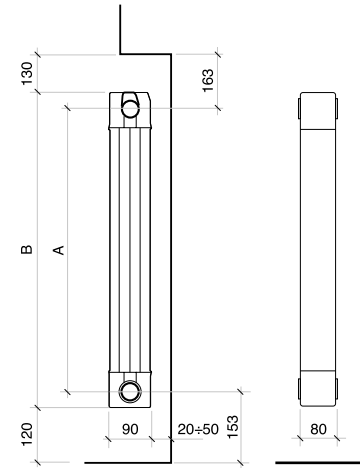


Baterías	De 3, 4, 5, 6 elementos
Colores	Ardesia texturizado opaco Black coffee texturizado opaco Pearl perlado
Presión máxima de trabajo	16 bar
Presión de prueba	24 bar
Suministrado de serie	Diafragma agua (tapón detentor)

Combinables con los modelos
Blitz Super B4 de colores

Todos los modelos **Garda S/90** están garantizados **10 años** desde la fecha de instalación, contra defectos de fabricación, con la condición de que se haya realizado escrupulosamente la instalación, según la vigente normativa y reglamentación respetando las prescripciones referidas a la instalación, la utilización y su correcto mantenimiento.

Modelo	Potencia Térmica					
	ΔT 20	ΔT 30	ΔT 40	ΔT 50	ΔT 60	ΔT 70
	W/elem.	W/elem.	W/elem.	W/elem.	W/elem.	W/elem.
1600	77,5	135,9	202,4	275,0	354,8	439,2
1800	86,5	150,0	221,6	300,0	384,2	473,6
2000	90,7	159,5	237,9	324,0	418,0	518,0



MEDIDAS EXPRESADAS EN MILÍMETROS

Modelo	Código (*)	Profundidad	Altura	Entre-eje	Longitud	Diámetro conexiones	Contenido de agua	Exponente	Coefficiente
		mm	(B) mm	(A) mm	mm	pulgadas	litros/elem.	n	Km
1600	81EGSxxx	90	1666	1600	80	G1	0,70	1,3843	1,2260
1800	81FGSxxx	90	1866	1800	80	G1	0,78	1,3570	1,4846
2000	81GGSxxx	90	2066	2000	80	G1	0,86	1,3905	1,4083

Presión máxima de trabajo 1600 kpa (16 bar)

 Ecuación característica según el siguiente modelo: $\Phi = Km \Delta T^n$

Los valores de potencia térmica publicados son conformes a la normativa europea EN 442-1:2014 y certificados Cetiat - Notified body Nº 1623.

(*) Insertar el código del color en lugar de las xxx

BLACK COFFEE TEXTURIZADO OPACO	PEARL PERLADO	ARDESIA TEXTURIZADO OPACO
Cód. 054	Cód. 024	Cód. 044

Artículo	Descripción	Código
	Kit - Tapones/Reducciones/Ménsulas de 1/2" Kit tapones y fijación de 1/2" - Color: BLACK COFFEE TEXT. OPACO 2 reducciones G 1/2" derechas; 2 reducciones G 1/2" izquierdas; 4 juntas; 1 purgador G 1/2"; 1 tapón ciego G 1" con hilo derecho; 1 tapón ciego G 1" con hilo izquierdo; 4 soportes	550148V
	Kit - Tapones/Reducciones/Ménsulas de 1/2" Kit tapones y fijación de 1/2" - Color: PEARL PERLADO 2 reducciones G 1/2" derechas; 2 reducciones G 1/2" izquierdas; 4 juntas; 1 purgador G 1/2"; 1 tapón ciego G 1" con hilo derecho; 1 tapón ciego G 1" con hilo izquierdo; 4 soportes	550148NP
	Kit - Tapones/Reducciones/Ménsulas de 1/2" Kit tapones y fijación de 1/2" - Color: ARDESIA TEXTURIZADO OPACO 2 reducciones G 1/2" derechas; 2 reducciones G 1/2" izquierdas; 4 juntas; 1 purgador G 1/2"; 1 tapón ciego G 1" con hilo derecho; 1 tapón ciego G 1" con hilo izquierdo; 4 soportes	550148E
	Tapón detentor de goma (diafragma agua)	521011
	A 32/1 Junta OR para nipples, tapones y reducciones	530102
	A 33/1 Nipple para radiadores decorativos	521012

