

BOLLITORE
WHPS BZ DS

IT - MANUALE DI INSTALLAZIONE USO E MANUTENZIONE
EN - INSTALLATION, USE AND MAINTENANCE INSTRUCTION
DE - ANLEITUNG FÜR MONTAGE, BETRIEB UND WARTUNG
FR - NOTICE TECHNIQUE D'UTILISATION, DE POSE ET D'ENTRETIEN
HU - ÜZEMBE HELYEZÉS, HASZNÁLAT ÉS KARBANTARTÁS



CE

ML

IT	Pag. 3
EN	Pag. 7
DE	Pag. 11
FR	Pag. 15
HU	Pag. 19

INDICE

1. ISTRUZIONI D'INSTALLAZIONE pag.	4
2. DIMENSIONAMENTO VASO D'ESPANSIONE pag.	4
3. APPENDICE: ANODO ELETTRONICO pag.	6
TAGLIANDO DI GARANZIA pag.	23

INDEX

1. INSTALLATION INSTRUCTIONS pag.	8
2. DIMENSIONING OF THE EXPANSION TANK pag.	8
3. APPENDIX : ELECTRONIC A NODE pag.	10
GUARANTEE COUPON pag.	24

INHALT

1. AUFSTELLUNGSANWEISUNGEN pag.	12
2. BEMESSUNG DES EXPANSIONSGEFÄß pag.	12
3. ANHANG : FREMDSTROM ANODE pag.	14
GARANTIESCHEIN pag.	25

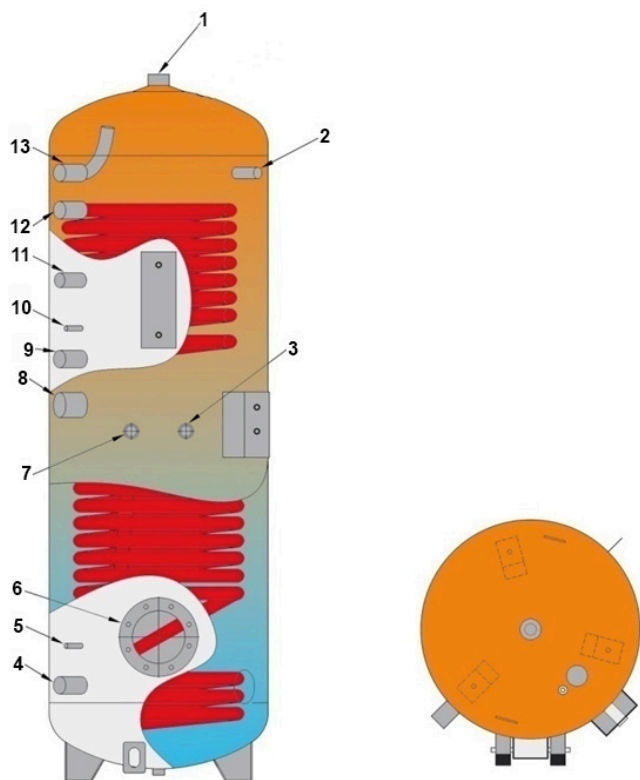
SOMMAIRE

1. INSTRUCTIONS POUR L'INSTALLATION pag.	16
2. DIMENSIONNEMENT DU VAS D'EXPANSION pag.	16
3. APPENDICE: ANODE ELECTRONIQUE pag.	18
COUPON DE GARANTIE pag.	26

TARTALOMJEGYZÉK

1. TELEPÍTÉSI ÚTMUTATÓ pag.	20
2. A HMV TÁGULÁSI TARTÁLY MÉRETE. pag.	20
3. ELEKTROMOS FŰTŐSZÁL pag.	22
GARANCIASZELVÉNY pag.	27

DATI ERP - ERP DATA - ERP-DATEN - DONNÉES ERP - ERP ADATOK pag.	28
---	------------	-----------



N°	TIPO DI ATTACCO	VALORE
1	Anodo	1"1/4
2	Termometro - Sonda	1/2"
3	Ritorno energia solare	1"
4	Entrata acqua fredda	1"
5	Sonda solare	Porta sonda Ø 10 mm
6	Flangia di ispezione-Resistenza elettrica	Ø 180 / Ø 120
7	Mandata energia solare	1"
8	Resistenza elettrica	1"1/2
9	Ritorno energia alternativa	1"
10	Sonda	Porta sonda Ø 10 mm
11	Ricircolo	3/4"
12	Mandata energia alternativa	1"
13	Mandata acqua calda	1"

1 ISTRUZIONI D'INSTALLAZIONE

Quanto di seguito riportato è determinante per la validità della garanzia.

1. L'installazione deve:
 - Essere eseguita da un installatore qualificato.
 - Prevedere, dove necessario, un riduttore di pressione per l'acqua in ingresso.
 - Prevedere una valvola di sicurezza tarata secondo quanto riportato nell'etichetta dati tecnici applicata sul boiler.
 - Prevedere un vaso espansione (vedi tabella dimensionamento vaso d'espansione) commisurato alle dimensioni del boiler (si consiglia di far eseguire il calcolo da un termotecnico).
2. Prima della messa in funzione è bene verificare il serraggio delle viti della flangia.
3. La temperatura del contenuto del boiler deve sempre essere inferiore a 90°C.
4. Deve essere eseguita la pulizia interna ogni 12 mesi.
5. Per evitare la corrosione, gli anodi devono essere controllati ogni 12 mesi ma, dove le acque sono particolarmente aggressive le ispezioni devono essere eseguite ogni 6 mesi; se l'anodo ha sezione inferiore a 22 mm va sostituito, se ricoperto da calcare va pulito.
6. L'Indice di Langelier, misurato alla temperatura di esercizio, deve essere compreso tra "0" e "+0,4", durezza tra 10°F e 25°F.

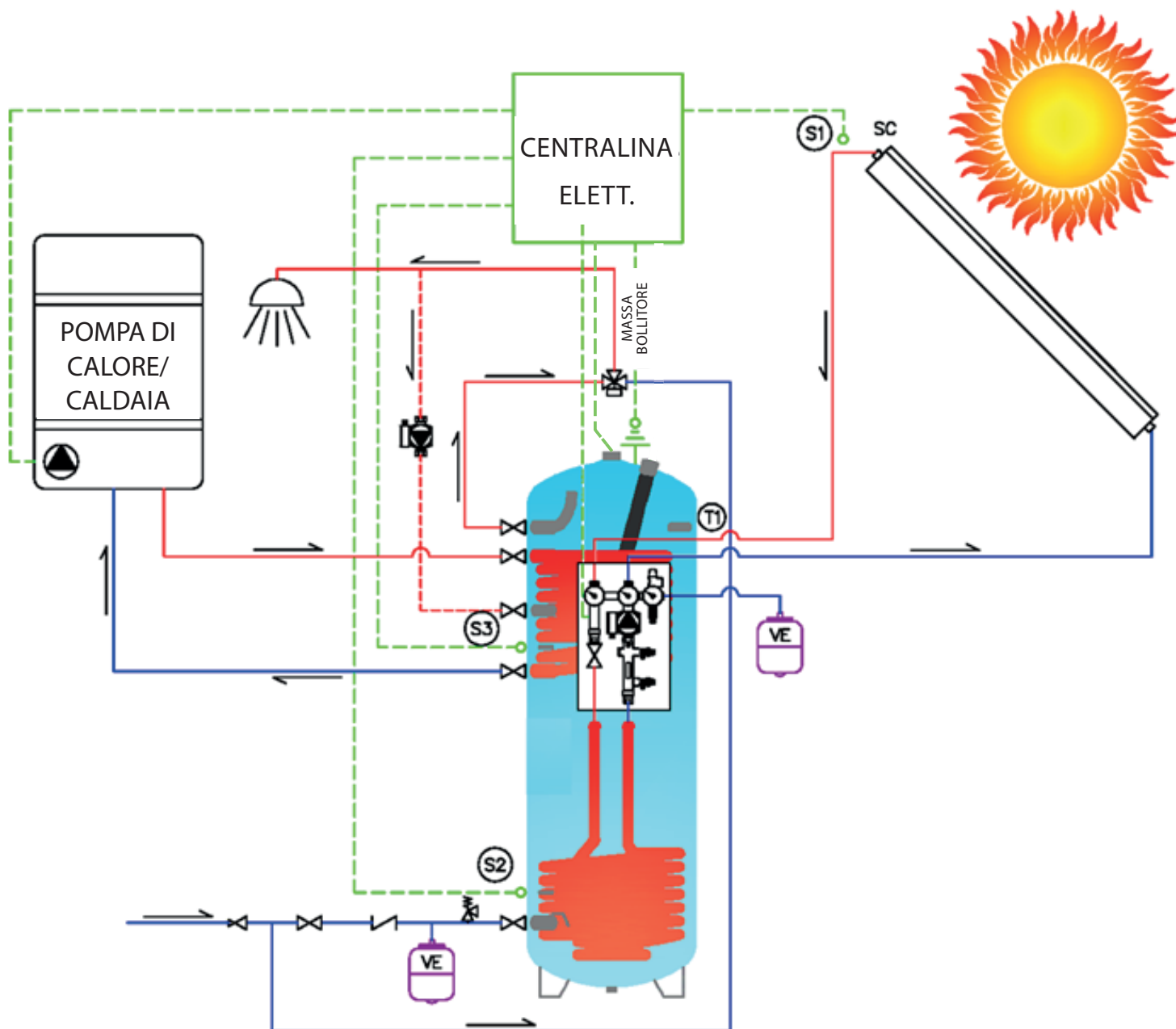
2 DIMENSIONAMENTO VASO D'ESPANSIONE

Negli impianti con anelli di ricircolo sanitari, si deve considerare anche il volume d'acqua presente nelle tubature.

Tipo	Dim. min. vaso esp.	Dim. max. vaso esp.
200	12	18
300	18	25

PRESSIONE MASSIMA DI ESERCIZIO DEL SANITARIO	10 bar
PRESSIONE MASSIMA DI ESERCIZIO DELLO SCAMBIATORE	10 bar

I serbatoi rispettano i requisiti fondamentali della Direttiva Europea 97/23/CE (P.E.D.) relativa alle attrezzature in pressione, in accordo all' art. 3.3, e come tali sono esentati dalla marcatura "CE".



Esempio di collegamento:

Schema di impianto con pompa di calore/caldaia, con integrazione pannello solare.

ATTENZIONE: Gli schemi idraulici sono indicativi. La progettazione deve essere eseguita da un professionista abilitato.

Il produttore garantisce tutti i propri prodotti che siano corredati del proprio codice d'identificazione. I reclami per difetti devono pervenire entro il termine di 8 gg. dall'evidenza o a mezzo del foglio di garanzia accluso, convalidato del ns. punto vendita oppure in forma scritta.

Per contestazioni lecite, a ns. giudizio in base ai difetti riscontrati su ns. esame e/o su perizia da noi riconosciuta, la garanzia consiste nella riparazione in loco o nella sostituzione del prodotto, franco di spese di trasporto al ns. punto vendita, a fronte restituzione del pezzo difettoso. Costi di installazione esclusi, salvo accordi specificamente previsti.

La prestazione di garanzia si intende soggetta alle seguenti condizioni:

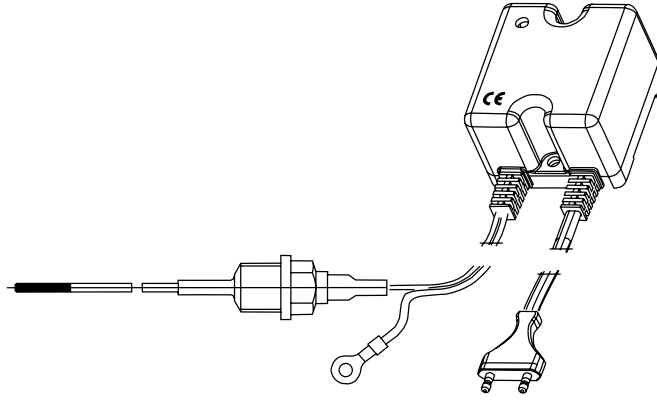
- Eventuali reclami devono avvenire prima della messa in opera di eventuali lavorazioni a complemento o di cessione a terzi.
- L'installazione di bollitori deve essere eseguita da azienda/installatore qualificato; inoltre l'installazione deve prevedere valvola di sicurezza e vaso di espansione adeguato.
- Bollitori Smalglass o Smalver sono assoggettati all'uso e manutenzione di rito, con riguardo e osservanza delle temperature indicate e pressione d'esercizio, controllo e sostituzione dell'anodo di magnesio periodico (meglio se ogni 6 mesi), indice di Langelier dell'acqua, misurato alla temperatura di esercizio, compreso tra 0 e +0,4; durezza tra 10°F e 25°F.

Dalla garanzia sono comunque esclusi i danni provocati da:

- Montaggio difettoso e messa in opera non conforme o uso improprio del serbatoio.
- Difetti causati da fattori ad azione meccanica (urto o deformazioni in fase di montaggio, in cantiere o durante il trasporto).
- Immissione all'interno di particelle estranee quali resti di materiale da montaggio, trucioli di filettatura etc. oppure danni causati da guarnizioni non controllate o non serrate.
- Le contestazioni non danno diritto alla ritenzione del prezzo d'acquisto o ad una parte dello stesso o a compensazione con altre richieste.

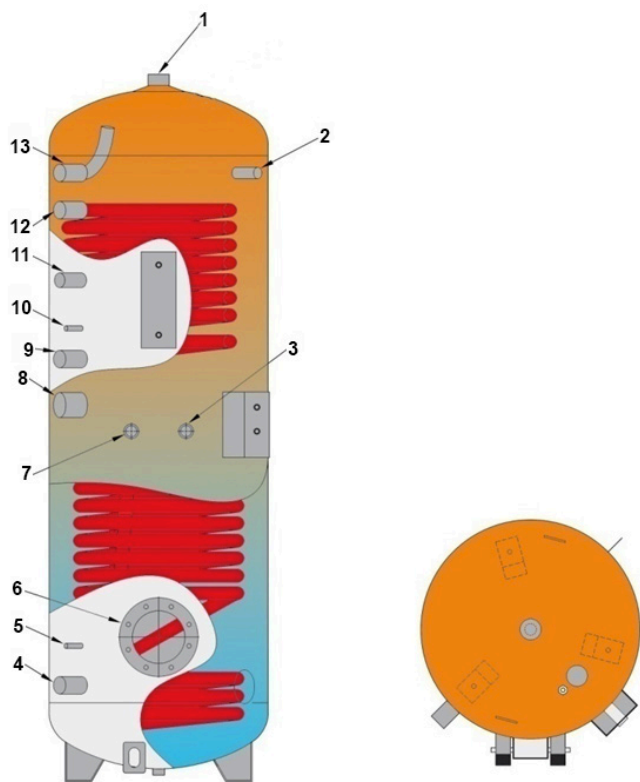
Ci riserviamo il diritto di respingere richieste di garanzie nel caso che l'acquirente non abbia rispettato gli obblighi di pagamento previsti. Ulteriori richieste di risarcimento, in special modo per danni diretti e indiretti a persone o cose, non vengono riconosciuti.

I ANODO ELETTRONICO (optional): Schema di collegamento



PARAMETRI DIRETTIVA 2009/125/CE, 2010/30/UE - EN 12897

TAGLIA (ISOL.)	CAPACITA' (L)	VOLUME NON SOLARE (L)	DISPERSIONE (W)	DISP. SPEC. (W/K)	CLASSE ENER.
200	196	80	51	1,12	B
300	273	110	63	1,39	B



N°	CONNECTOR TYPE	VALUE
1	Anode	1"1/4
2	Thermometer - Feeler	1/2"
3	Solar energy outlet	1"
4	Cold water inlet	1"
5	Solar feeler	Feelerweel Ø 10 mm
6	Inspection flange-Electric heater	Ø 180 / Ø 120
7	Solar energy inlet	1"
8	Electric heater	1"1/2
9	Alternative energy outlet	1"
10	Feeler	Feelerweel Ø 10 mm
11	Re-circulation	3/4"
12	Alternative energy inlet	1"
13	Domestic hot water inlet	1"

1 INSTALLATION INSTRUCTIONS

What follows is determinant for the validity of warranty.

1. The installation must:
 - Be executed by a qualified installer.
 - Be provided, where necessary, with a water-reducing pressure in entrance.
 - Be provided with a safety valve set according to what is reported on the "technical dates" label applied to the boiler.
 - Be provided with an expansion tank proportioned to the boiler's dimensions (you are advise to let the circulation be made by a thermo technician).
2. Before starting it you are invited to check the clamping of all the screws of the flange.
3. The temperature of the content of the boiler must always be under 90°C.
4. Each year an internal cleaning must be executed.
5. In order to avoid corrosion the anodes must be inspected after each 12 months; however, where the water is particularly aggressive the inspections must be reduced to each 6 months; if the anode section is less than 22 mm, it must be replaced, if covered with limestone is to be cleaned.
6. The Langelier Index, measured at the operating temperature, must range from "0" to "+0,4", hardness within 10°F and 25°F.

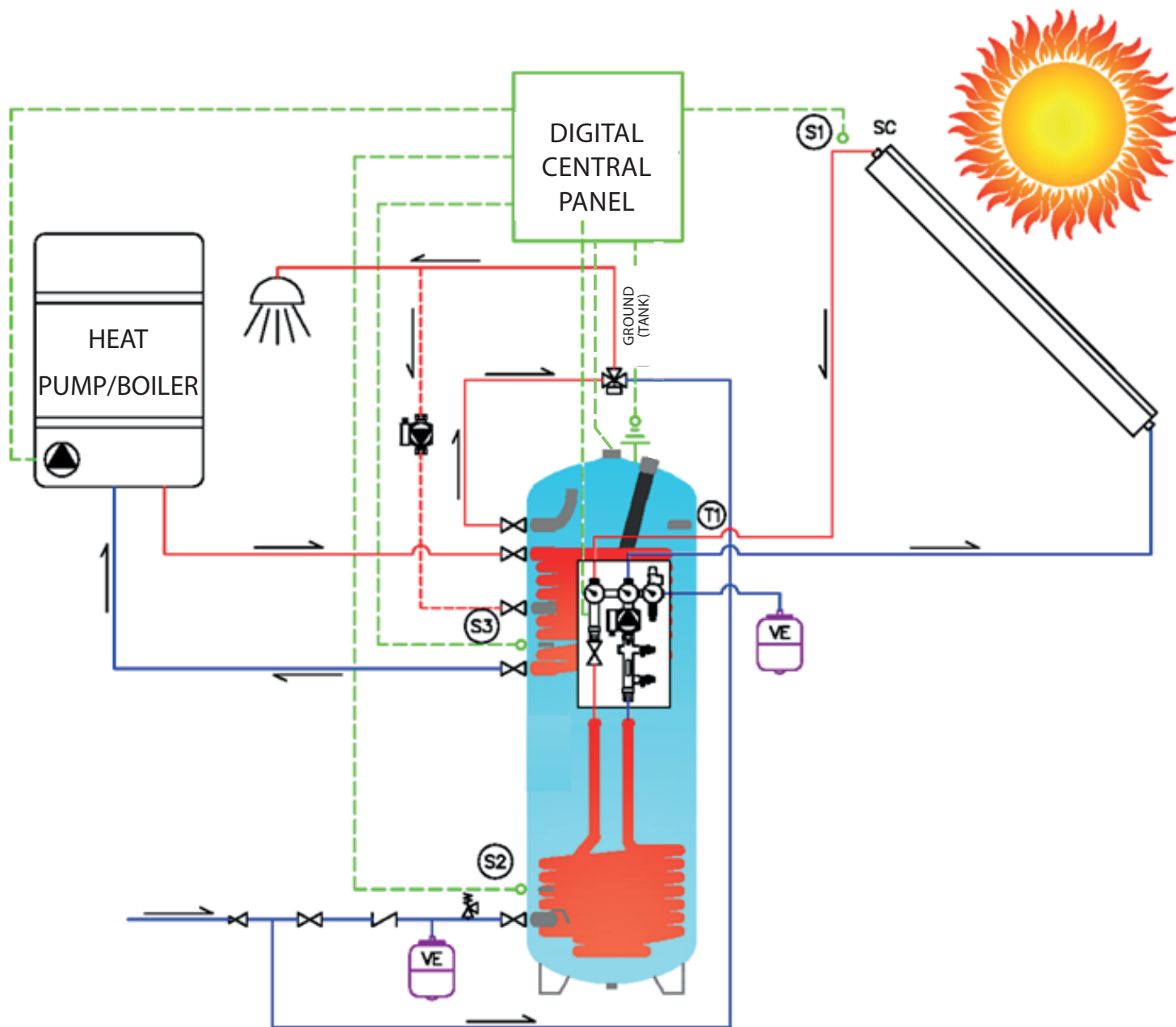
2 DIMENSIONING OF THE EXPANSION TANK

In equipments with sanitary re-circulation rings the volume of the water in the pipes is to be taken into account.

Type	Min. size exp. vessel	Max. size exp. vessel
200	12	18
300	18	25

MAXIMAL WORKING-PRESSURE	10 bar
MAXIMAL WORKING PRESSURE HEAT EXCHANGER	10 bar

The tanks are produced according to the basic EEC Directives 97/23/CE (P.E.D.) for the pressure equipments, as in the art. 3.3; they are free from "CE" mark.



Example of connection:

Plant schema with heat pump/boiler with integration of solar panel.

ATTENTION: The hydraulic schemas are indicative. The design must be realized by a qualified professional.

The construction's company guarantees his own products which are supplied with identification code. Claims for faults must happen in 8 days in writing or through the guarantee-card, with the approval by our point of sale. In case of contestations, after our examination of the defect and their causes, the guarantee consists in the repairing by loco or in the substitution of the product, free of freight-charge, upon restitution of the item with manufacturing defect. The installation costs are excluded, except specific agreements.

The guarantee is subjected to the following conditions:

- Claims must happen before the manufacture to complement or assignment to a third party.
- Installation of water-heating must be made from qualified firm/installer, furthermore the plant has to be equipped with safety valve and suitable expansion-vessel.
- Water-heaters by Smalglass or Smalver are subjected to use and maintenance as normally required, temperature and pressure working must be strictly observed, examination and replacement of magnesium anode (best every 6 months), Langelier water index, measured at the operating temperature, between 0 and +0,4; hardness within 10°F and 25°F.

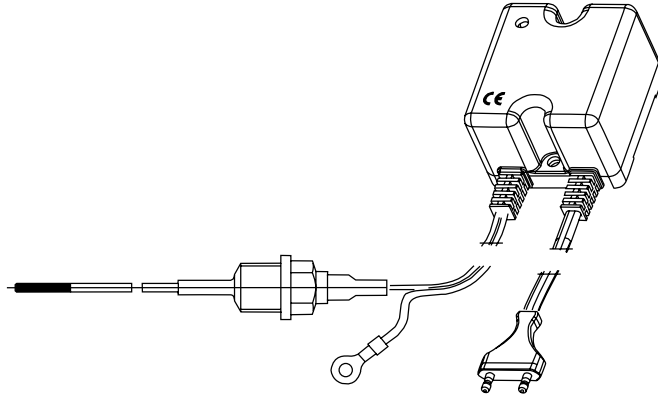
From the guarantee are excluded damages due through:

- Faulty montage, making ready for use out of specification or improper use of water-heater.
- Defects caused from no force majeure (impact in case of montage or in building site or by conveyance).
- Intake of parcels, that are rest of material of montage, or damages caused from no controlled and no closed gaskets.
- The contestations don't entitle deduction of purchase price or a part of it or for compensation with other requires.

We exercise the right to reject requires of guarantees if buyer doesn't respect the obligation of current payments.

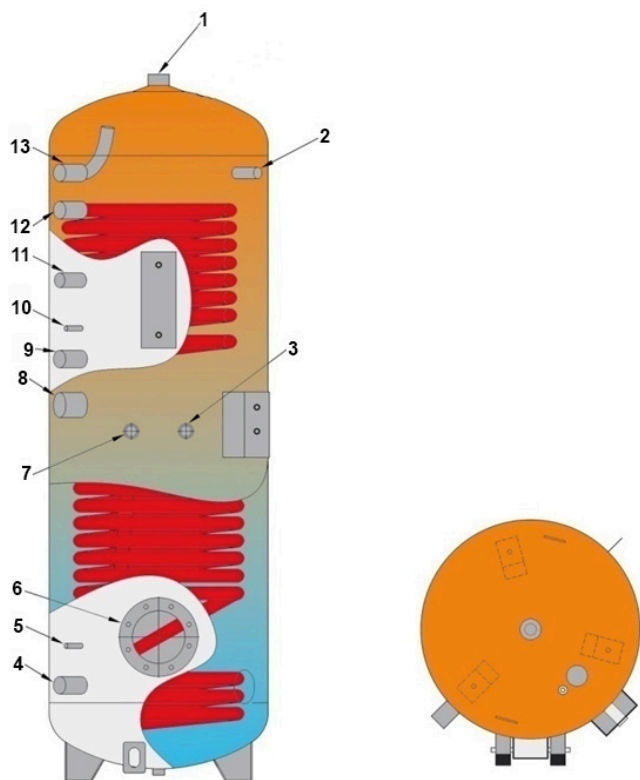
Further requires of compensation, in special way for directs and indirect damages to people or things, can't be acknowledged.

ENG ELECTRONIC ANODE: connection scheme



DIRECTIVE PARAMETERS 2009/125/CE, 2010/30/UE - EN 12897

SIZE (INSUL.)	CAPACITY (L)	NON SOLAR VOLUME (L)	STANDING LOSS (W)	SPECIFIC LOSS (W/K)	ENERGY CLASS
200	196	80	51	1,12	B
300	273	110	63	1,39	B



N°	ANSCHLUßTYP	VALUE
1	Anode	1"1/4
2	Thermometer - Fühler	1/2"
3	Solar Energie Rücklauf	1"
4	Kaltwasser - Vorlauf	1"
5	Solar Fühler	Fühlerhalterung Ø 10 mm
6	Inspektioflansche-Elektro Heizstab	Ø 180 / Ø 120
7	Solar Energie Vorlauf	1"
8	Elektro Heizstab Rücklauf	1"1/2
9	Alternative Energie Rücklauf	1"
10	Fühler	Fühlerhalterung Ø 10 mm
11	Zirkulation	3/4"
12	Alternative Energie Vorlauf	1"
13	Brauchwarmwasser-Entnahme	1"

1 AUFSTELLUNGSANWEISUNGEN

Alles was folgt ist entscheidend für die Garantie.

1. Die Aufstellung muss:
 - Bei einem qualifizierten Installateur durchgeführt werden.
 - Ein Wasserdruckminderer in Eingang vorsehen.
 - Ein Gemäß was auf dem klebenden Speicherzettel der technischen Daten geschrieben ist, tariertes Sicherheitsventil vorsehen.
 - Ein zu der Speicherabmessung anpassendes Expansionsgefäß vorsehen (wir raten die Berechnung bei einem Wärmetechniker herstellen zu lassen).
2. Vor dem Betrieb wir empfehlen die spannung v. flanschen u. schravben zu prüfen.
3. Die Temperatur des Speicherinhalt muss immer unter 90°C sein.
4. Man muss alle 12 Monate durchführen.
5. Um die Korrosion zu vermeiden müssen die Anode alle 12 Monate geprüft werden; falls aggressiven Wassern müssen die Inspektionen auf 6 Monaten verkürzt werden. Wenn der Anodenabschnitt weniger als 22 mm, so muss Anode ersetzt werden, wenn mit Kalkstein abgedeckt werden gereinigt werden soll.
6. Der Langelier-Index, gemessen bei der Betriebstemperatur, muss von "0" bis "+0,4" reichen, Härte innerhalb von 10°F und 25°F.

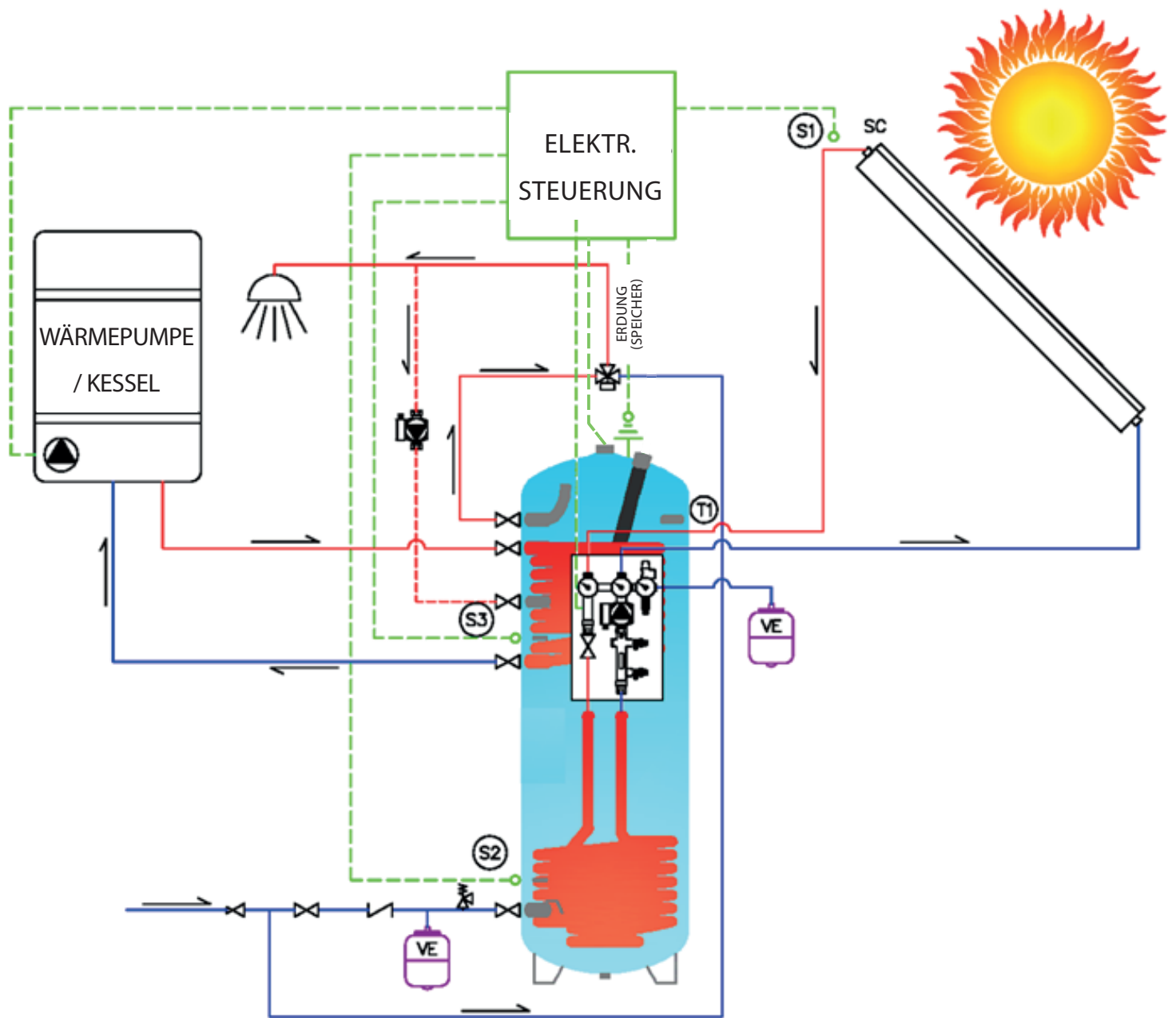
2 BEMESSUNG DES EXPANSIONSGEFÄß

In Anlagen mit Wasserzirkulationsringen muss man auch das Wasservolumen der Rohrleitungen berücksichtigen.

Typ	Min. Größe Ausgleichsgefaess	Max. Größe Ausgleichsgefaess
200	12	18
300	18	25

PMAXIMALER BETRIEBSDRUCK	10 bar
MAXIMALER BETRIEBSDRUCK WÄRMETAUSCHER	10 bar

Die Speicher werden nach den 97/23/CE (P.E.D.)Europäische Druckgeräte Richtlinien hergestellt, gemäss Artikel 3.3; deshalb sind sie frei von "CE" Kennzeichnung.



Beispiel Schaltschema:

Hydraulische Anlage mit Wärmepumpe/Kessel und Anbindung an Solarkollektoren.

ACHTUNG: Hydraulische Pläne sind Vorschläge. Die Projektierung muss von einer zugelassenen Fachfirma erfolgen.

Die Firma leistet Garantie für die eigene Produkte, welche mit dementsprechendem Identifikationskodex versehen sind. Gewährleistungsansprüche setzen voraus, dass Mängelrügen innerhalb 8 Tage nach Feststellung schriftlich angezeigt werden. bzw. mittels Rücksendung vom Garantieschein, und von unserer Ausgabestelle gestempelt. Die Garantiezeit wird, je nach Produkte wie folgt festgelegt: Bei berechtigten Beanstandungen werden wir, nach unserer Wahl und auf Grund eigener Überprüfung bzw. einer von uns anerkannter Begutachtung, kostenlose Nachbesserung ausführen oder Ersatzlieferung an die ursprünglicher Empfangstation leisten, gegen Rückgabe der mangelhafte Ware. Ein- und Ausbaurkosten werden nicht von uns übernommen mit Ausnahme von sonderlichen Vereinbarungen.

Alle Garantieleistungen setzen nachstehende Bedingungen voraus:

- Etweige Mängelrüge haben vor Beginn der Montage, der Weiterverarbeitung oder der weitergabe an Dritte zu erfolgen.
- Die Installation von Brauchwasserspeicher hat durch zugelassene Fachbetriebe zu erfolgen, darüber hinaus muss die Anlage mit Sicherheitsventil und passendem Ausdehnungsgefäß ausgestattet werden.
- Emaillierte oder Kunststoffbeschichtete Wassererwärmer müssen entsprechend betrieben und gewartet werden hinsichtlich Einhaltung der Temperaturen und Betriebsdruck, Prüfung ggf. Austausch v. Schutzanode (alle 6 Monate), der Langelier Index des Wassers, gemessen bei der Betriebstemperatur, zwischen 0 und +0,4; Härte innerhalb von 10°F und 25°F.

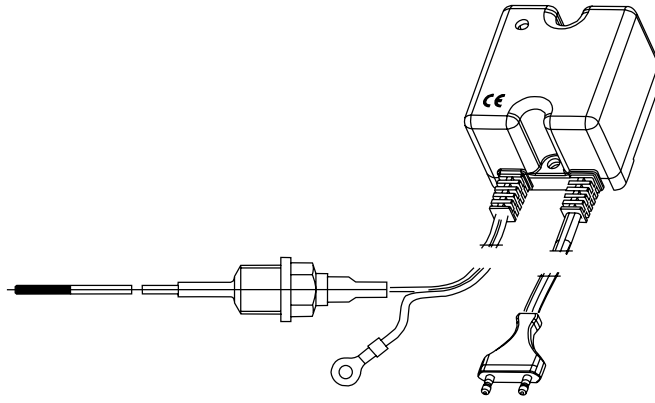
Von der Garantie sind außerdem alle Schäden mit folgenden Ursachen ausgeschlossen:

- Fehlerhafte Montage bzw. unfachmännische Inbetriebsetzung und unsachgemäße Verwendung.
- Fehler die auf mechanische Einflüsse (Schlag oder Stoss bei der Montage oder auf der Baustelle, unvorsichtiger Transport usw) zurückzuführen sind.
- Fremdeinspülung irgendwelcher Partikel, Montagerückstände usw. sowie Schäden an Dichtungen durch nicht überprüfte bzw. nachgezogene Schrauben.
- Mängelrügen berechtigen nicht zur Zurückhaltung des Kaufpreises oder eines Teils davon oder zur Aufrechnung mit Gegenansprüche.

Wir halten uns das Recht vor Garantie-Ansprüche zu verweigern falls der Käufer seine Zahlungsverpflichtungen uns gegenüber nicht erfüllt hat.

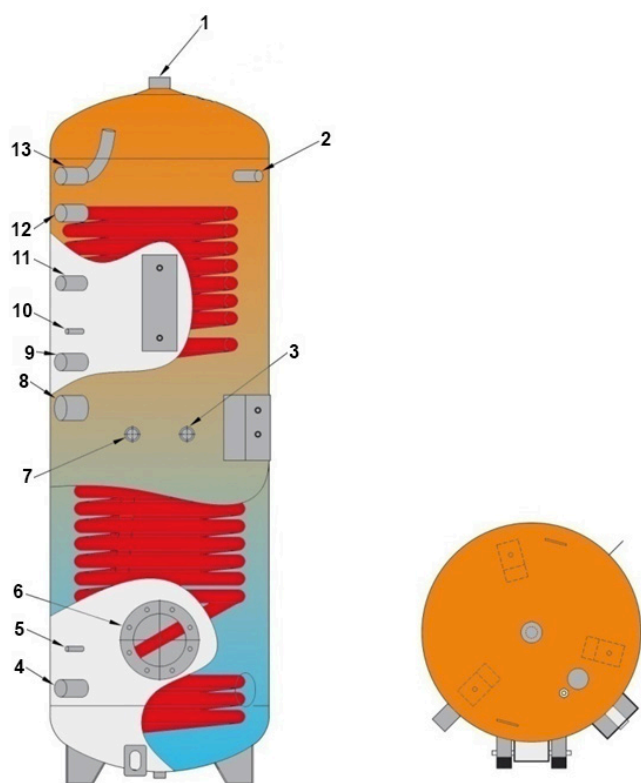
Sonstige Ansprüche, insbesondere solche auf Ersatz jeglichen weitergehende Schäden einschließlich Folgeschäden an Personen und Sachen sind ausgeschlossen.

DE FREMDSTROM ANODE: Verbindungsschema



RICHTLINIE PARAMETER 2009/125/CE , 2010/30/UE - EN 12897

GRÖÖE (ISOL.)	KAPAZITÄT (L)	NICHT SOLAR VOLUMEN (L)	WÄRMEVERLUST (W)	SPEZIFISCHE VERLUST (W/K)	ENERGIE-KLASSE
200	196	80	51	1,12	B
300	273	110	63	1,39	B



N°	TYPE DE CONNEXION	VALEUR
1	Anode	1"1/4
2	Thermometre - Sonde	1/2"
3	Sortie capteur solaire	1"
4	Sortie eau froide	1"
5	Sonde solaire	Doigt de gant Ø 10 mm
6	Trou d'homme-Résistance électrique	Ø 180 / Ø 120
7	Entree capteur solaire	1"
8	Résistance électrique	1"1/2
9	Sortie capteur alternative	1"
10	Sonde	Doigt de gant Ø 10 mm
11	Retour eau chaude	3/4"
12	Entree capteur alternative	1"
13	Entree eau chaude	1"

1 INSTRUCTIONS POUR L'INSTALLATION

Quant est suivant est déterminant pour la validité de la garantie.

1. L'installation:
 - L'installation doit être exécuté par un installateur qualifié.
 - Planifier, si nécessaire, l'installation d'un réducteur de pression à l'entrée de l'eau froide.
 - Planifier une soupape de sûreté tarée selon quant est reporté dans l'étiquette des dates techniques appliquée au boiler.
 - Planifier l'installation d'un vase d'expansion (remarque sur tableau indicateur pour vases d'expansion) proportionnée à la capacité du ballon (on conseille l'évacuation par un technicien).
2. Avant de la mise en marche c'est bien de vérifier la fermeture de tous les boulons.
3. La température du contenu du boiler doit toujours être au-dessous de 90°C.
4. Le polissage intérieur doit être exécuté tous les 12 mois.
5. Pour éviter la corrosion les anodes doivent être vérifiées après chaque 12 mois; là où l'eau est particulièrement agressive les inspections doivent être réduites à 6 mois; Si la section d'anode est inférieure à 22 mm, elle doit être remplacée, si elle est couverte avec du calcaire doit être nettoyée.
6. L'index de Langelier, mesuré à la température de fonctionnement, doit être compris entre "0" à "+0,4", dureté à 10°F et 25°F.

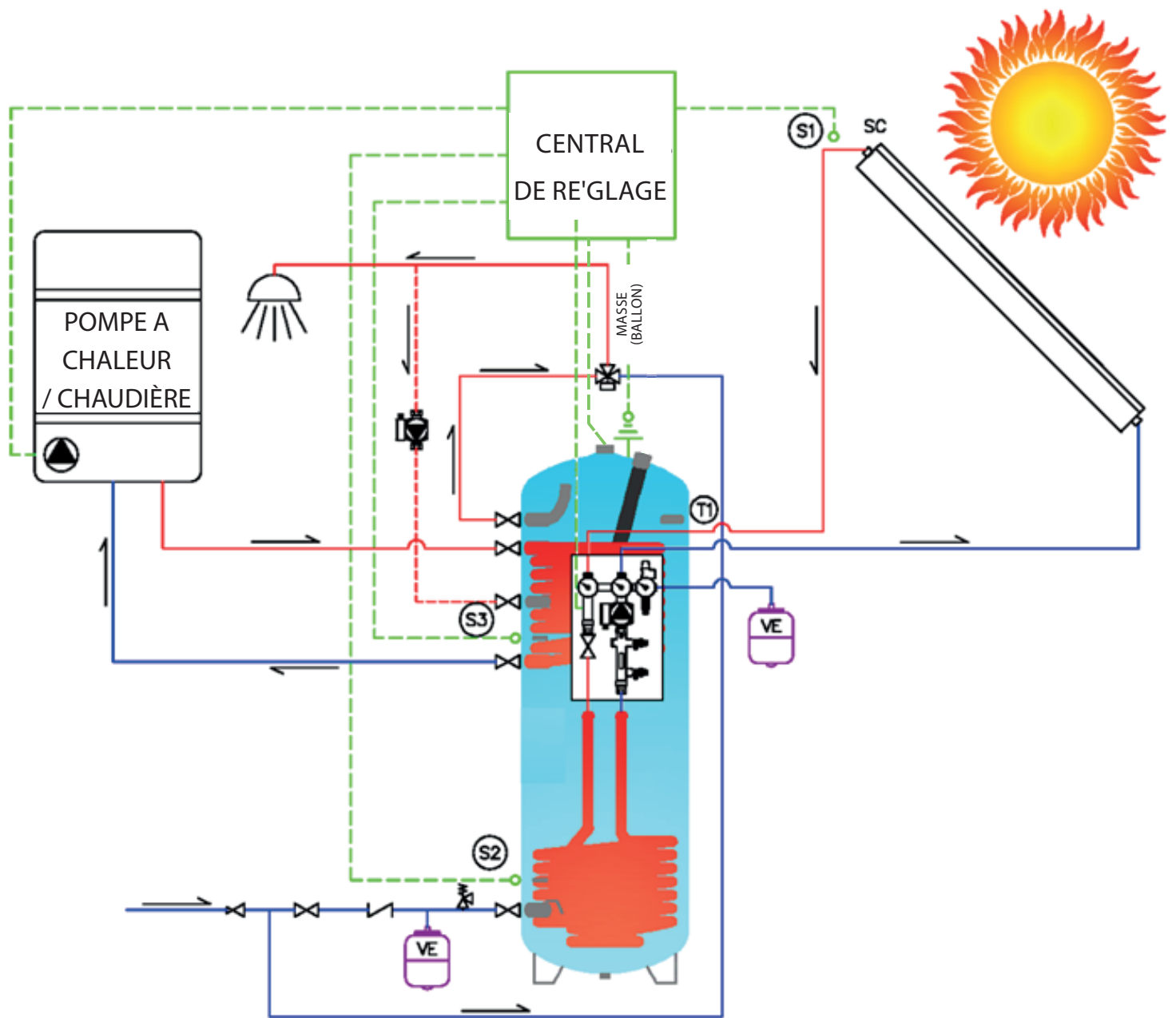
2 DIMENSIONNEMENT DU VASE D'EXPANSION

Dans les installations avec bagues de cercle sanitaires on doit considérer aussi le volume d'eau dans les tuyauteries.

Typ	Taille min. vase d'exp.	Taille max. vase d'exp.
200	12	18
300	18	25

PRESSION MAXIME D'EXERCICE DU SANITAIRE	10 bar
PRESSION MAXIME D'EXERCICE DU CHANGEUR	10 bar

Les ballons sont produits selon les exigences fondamentales de la directive européenne 97/23/CE (P.E.D.) pour les équipements à pression, en accord avec l'article 3.3 et pourtant ils ne sont pas obligés au marquage "CE".



Exemple de connexion:

Schéma de plante avec pompe a chaleur/chaudière et intégration panneau solaire.

ATTENTION: Les schémas hydraulique sont indicatifs. Le projet doit être réalisé par un professionnel formé.

L'entreprise de production s'engage pour donner prestation de garantie sur tous ses produits qui sont équipés du code d'identification. Tous réclamations pour défauts de marchandises doivent être signalés ou par le bon de garantie acclus ou bien par écrit dans les délais de 8 jours. Le fournisseur satisfait ses engagements de garantie a son choix, soit en réparant les éléments défectueux, soit en mettant a disposition le pièce de rechange au départ de l'usine. Prétentions de remboursements supplémentaires sont exclus.

Les prestations de garantie sont entendue selon les conditions de suite:

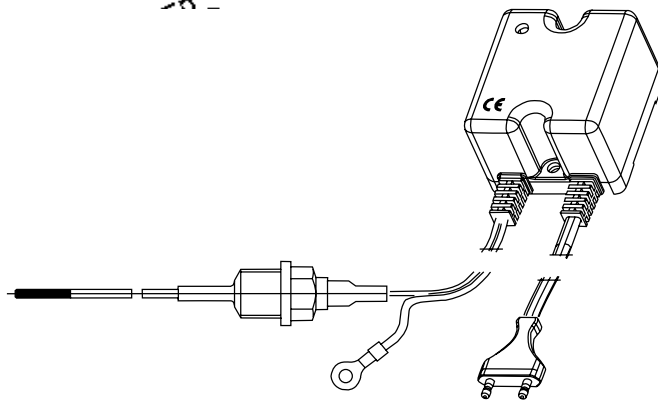
- Chaque réclamation doit nous parvenir avant de procéder à des modifications ou travaux complémentaires ou transfert a tiers.
- L'installation doit être exécutée en manière compétent et qualifiée, prevoyant soupape de sûreté et vase d'expansion proportionné.
- Il appartient à l'acheteur de créer les conditions pour une maintenance d'usage pour tous les ballons soumis au traitement Smalver ou Smallglass, compte tenue de la température de l'eau, de la pression d'exercice, contrôle et / ou remplacement de l'anode en magnésium (mieux si chaque 6 mois), l'index de Langelier, mesurée à la température de fonctionnement, compris entre 0 et +0,4; dureté à 10°F et 25°F.

Sont exclus de la garantie les dommages découlant de:

- Montage et conceptions d'installations qui ne répondent pas au niveaux technique ou pas conformément à la fonction prévue.
- Dommages decoulant de force majeure, d'influence de collision pendant le montage ou le transport.
- Dépôt excessive de boue ou d'autres parties de l'installation dans les corps du ballon ou bien dommages provoqués par défaut de contrôle de fermeture des brides, boulons etc.
- C'est entendu que chaque réclamation de dommages donne aucun titre de rétention sur le paiement de la marchandise.

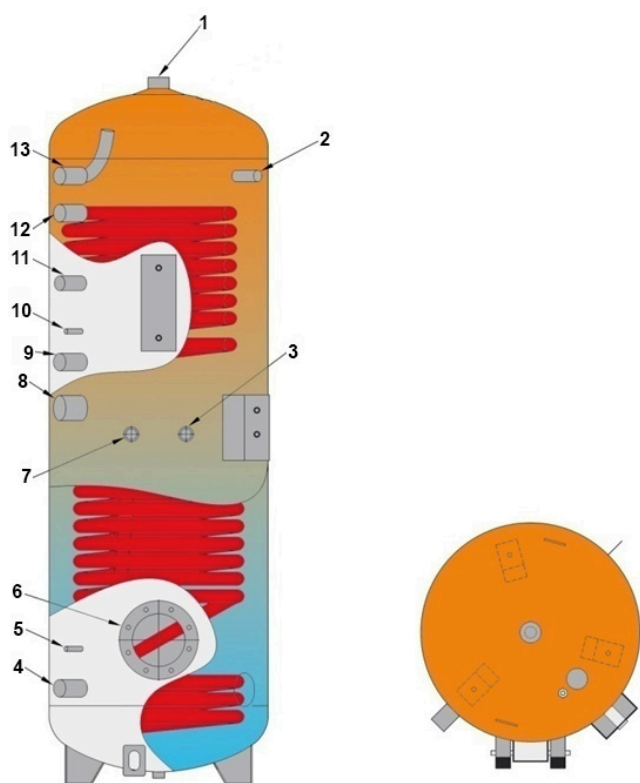
Le défaut de paiement à l'échéance fixée par les conditions de vente entraîne la déchéance de garantie. Tout autre exigence de l'acheteur pour dommages direct et indirect sont exclus.

FR ANODE ELECTRONIQUE: Schéma de connexion



DIRECTIVE PARAMÈTRES 2009/125/CE, 2010/30/UE - EN 12897

TAILLE (ISOL.)	CAPACITÉ (L)	VOLUME NON SOLAIRE (L)	PERTE DE CHALEUR (W)	PERTE SPÉCIFIQUE (W/K)	CLASSE ENERGIE
200	196	80	51	1,12	B
300	273	110	63	1,39	B



N°	CSATLAKOZÁSI PONTOK	CSATLAKOZÁSI MÉRETEK
1	Magnézium anód	1"1/4
2	Hőmérő	1/2"
3	Szolár-kör visszatérő ága	1"
4	Használati víz betáp	1"
5	Alsó tároló-érzékelő	Ø 10 mm
6	Ellenőrző nyílás / Elektromos fűtőszál helye	Ø 180 / Ø 120
7	Szolár-kör előremenő ága	1"
8	Elektromos fűtőszál helye	1"1/2
9	Felső csőspirál visszatérő ága	1"
10	Merülőhüvely	Ø 10 mm
11	Cirkulációs vezeték	3/4"
12	Felső csőspirál előremenő ága	1"
13	HMV csatlakozás	1"

1 TELEPÍTÉSI ÚTMUTATÓ

Az alábbiak betartása fontos és elengedhetetlen a termék jótállása szempontjából.

1. A telepítés során figyelembe kell venni, hogy:
 - a kivitelezést csak szakképzett személy végezheti el.
 - amennyiben a hálózati nyomás megköveteli, a tároló csatlakoztatása elé nyomáscsökkentőt kell beszerezni.
 - a kazán-kör ágába javasolt a biztonsági szelep alkalmazása. Ennek méretét a kazán és a tároló műszaki adatlapjai tartalmazzák.
 - a kazán-kör ágába javasolt a kazán és a rendszer méretének megfelelő tágulási tartály alkalmazása. A tágulási tartály méretének kiválasztását bízva a rendszer tervezőjére.
2. Mielőtt feltölti a rendszert, győződjön meg arról, hogy minden csatlakozás megfelelően lett-e kialakítva.
3. A tárolóban lévő víz hőmérséklete sose haladhatja meg a 90°C-ot.
4. A tároló karbantartását, belsejének tisztítását minden évben el kell végezni.
5. Az éves karbantartások során elengedhetetlen a tároló anódjának vizsgálata. Amennyiben a víz keménysége megköveteli, úgy a 12 hónapos ellenőrzést 6 havonta kell ismételni. Amennyiben az anód hossza nem éri el a 22 mm-t, ki kell cserélni.
6. Az üzemi hőmérsékleten mért Langelier Indexnek "0" és "+0,4" között kell lennie, a víz keménységének pedig 10 °F és 25 °F között.

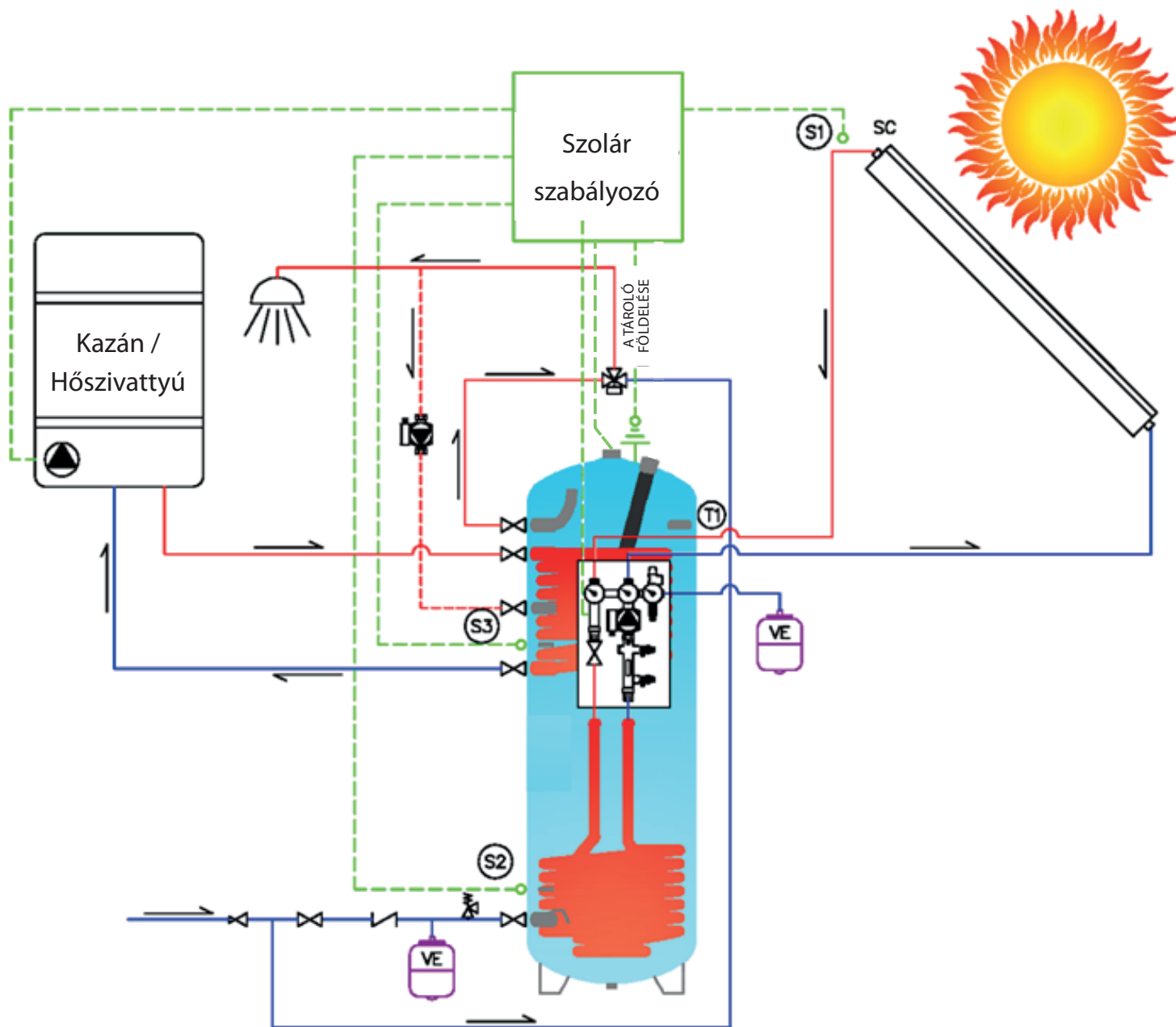
2 A HMV TÁGULÁSI TARTÁLY MÉRETE

A cirkulációs vezetékkel ellátott meleg-víz hálózat esetén a cirkulációs ág űrtartalmát is figyelembe kell venni.

Tároló típusa	Tágulási tartály minimális mérete	Tágulási tartály maximális mérete
200	12	18
300	18	25

A tároló maximális üzemi nyomása	10 bar
A csőspirál maximális üzemi nyomása	10 bar

A tárolók gyártása a nyomástartó edényekre vonatkozó EEC Directives 97/23/CE (P.E.D.)-ben megfogalmazott előírások szerint történik és nem tartalmazzák a "CE"-jelölést.



Rendszerkialakítási példa:

Elvi kapcsolási vázlat kazánnal vagy hőszivattyúval kombinált napkollektoros rendszerre.

FIGYELEM: Jelen kialakítás tájékoztató jellegű. A rendszer pontos kialakítását épületgépész tervezőnek kell meghatározni.

A gyártó minden olyan rendszerelemre garanciát vállal, amelyet ő gyártott és saját gyártói logóval, cikkszámmal van ellátva. Az esetlegesen felmerülő hibát a szakszerviznek vagy a szakkereskedőnek kell jelezni a telepítéstől számított 8 munkanapon belül. Abban az esetben, ha a felmerülő probléma vitatott okból ered, szükséges az adott helyzet kivizsgálása és amennyiben a probléma gyártási hibából ered, a gyártó cseréli, vagy javítja a terméket. Ennek költségét a gyártó vállalja, az ezzel járó esetleges szerelési költséget azonban csak akkor, ha arról külön megállapodás született.

A garancia az alábbi feltételek teljesülése esetén érvényes:

- A rendszer beüzemelését a Fondital szakképzett szerveze végezte.
- A kivitelezés során minőségi tanúsítvánnyal rendelkező anyagok kerültek beépítésre, és a rendszer a számára megfelelő méretű biztonsági szerelvényekkel, valamint tágulási tartályokkal lett ellátva.
- A tároló a rendeltetési célnak megfelelően van használva és a hőmérséklet- valamint nyomáshatárok éppúgy be vannak tartva mint az éves karbantartások vagy az anód ellenőrzése (szükség esetén akár 6 havonta). Az üzemi hőmérsékleten mért Langelier Indexnek "0" és "+0,4" között kell lennie, a víz keménységének pedig 10 °F és 25 °F között.

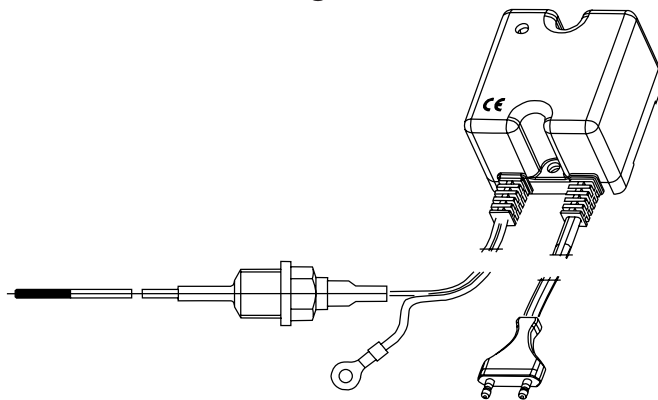
A garancia nem terjed ki az alábbiakból felmerülő problémák esetén:

- Hibás telepítés, a tároló nem rendeltetésszerű használata.
- Vis maior esetek (mint például a szállítás/telepítés során bekövetkezett sérülés, vagy a víztetés okozta hiba).
- A gyári szerelőcsomag elhagyását követően annak más elemekkel történő helyettesítéséből vagy a nem megfelelő tömítőanyagok használatából eredő hibák.
- Vitatott hibánál a gyártó nem köteles a termék árának egészét vagy egy részét megtéríteni, illetve egyéb kompenzációt alkalmazni.

A garanciális feltételekkel kapcsolatos visszatérítés megtagadható abban az esetben, ha a rendszer ára még nem került kifizetésre.

A fentiek be nem tartása veszélyezteti a tároló üzembiztonságát, illetve személyi és/vagy vagyoni sérülést okozhat, melyekért a gyártó nem terhelhető felelősséggel.

Az elektromos fűtőszál kiválasztásához szükséges adatok



Vonatkozó előírások: 2009/125/CE, 2010/30/UE - EN 12897

Tároló mérete	Térfogata (L)	Nem szolárral fűtött rész térfogata (L)	Hővesztés (W)	Jellemző veszteség (W/K)	Energiaosztály
200	196	80	51	1,12	B
300	273	110	63	1,39	B

TAGLIANDO DI GARANZIA



IL BOLLITORE E' STATO COLLAUDATO CON PROVA IDRAULICA CON PRESSIONE PARI A 1,5 VOLTE QUELLA D'ESERCIZIO

DATA	FIRMA OPERATORE

TIMBRO, DATA E FIRMA DELL'INSTALLATORE



Per qualsiasi richiesta d'informazione o reclamo allegare copia del presente tagliando

GUARANTEE COUPON

[Large dashed rectangular area for stamp or signature]

THE TANK HAS BEEN CHECKED THROUGH PRESSURE TEST THAT MEANS 1,5 MORE THAN THE OPERATING PRESSURE

DATE	SIGNATURE OPERATOR

STAMP AND SIGNATURE OF INSTALLER

[Dashed rectangular area for stamp or signature]

For any request of information or for any complaint please enclose copy of this coupon

[Large dashed rectangular area for stamping and signature]

DER SPEICHER WURDE MIT DEM 1,5 FACHEN DRUCK DES BETRIEBSDRUCK GETESTET

DATUM	SIGNATURE OPERATOR

STEMPEL UND UNTERSCHRIFT VON INSTALLATEUR

[Large dashed rectangular area for stamping and signature]

Für jede Anfrage oder Reklamation bitte Kopie dieses Abschnittes beilegen

COUPON DE GARANTIE

[Large dashed rectangular area for stamp or signature]

LE BALLON A ETE SOUMI A UNE PREUVE DE PRESSION QUI EST 1,5 EN PLUS DE LA PRESSION D'EXERCICE

DATE	SIGNATURE OPÉRATEUR

TIMBRE ET SIGNATURE DE L'INSTALLATEUR

[Large dashed rectangular area for stamp or signature]

Pour chaque information ou réclamation nous Vous prions bien vouloir annexer copie de ce coupon

[Empty dashed box for technical specifications or notes]

A tartály nyomásvizsgálata az üzemi nyomás 1,5-szeresével történt meg.

Beüzemelés dátuma	Beüzemelést végző szakszerviz adatai, aláírása

A kivitelező cég adatai, aláírása

[Empty dashed box for contractor data and signature]

Kérjük, ennek másolatát csatolja a beüzemelési munkalaphoz.

FORNITORE SUPPLIER LIEFERANTEN FOURNISSEUR BESZÁLLÍTÓ	MODELLO MODEL MODELL MODÈLE MODELL	CLASSE ENERGETICA ENERGY EFFICIENCY CLASS ENERGIEEFFIZIENZKLASSE CLASSE D'EFFICACITÉ ÉNERGÉTIQUE ENERGIAHATÉKONYSÁGI OSZTÁLY	DISPERSIONE DISSIPATION WARMHALTEVERLUSTE PERTES STATIQUES HŐVESZTESÉG	VOLUME UTILE USEFUL VOLUME SPEICHERVOLUMEN VOLUME DE STOCKAGE TÁROLT VÍZMENNYISÉG	SPESSORE ISOLANTE INSULATION THICKNESS DICKE DER ISOLIERUNG ÉPAISSEUR D'ISOLATION HŐSZIGETELÉS VASTAGSÁGA
-	-	(G...A+)	(W)	(L)	(MM)
FONDITAL	WHPS BZ DS 200	B	51	196	70
	WHPS BZ DS 300	B	63	273	70

Pagina lasciata intenzionalmente bianca
Page left intentionally blank
Diese Seite wurde absichtlich leer gelassen
Page laissée intentionnellement blanche
Ez egy üres oldal, feljegyzésekhez

Pagina lasciata intenzionalmente bianca
Page left intentionally blank
Diese Seite wurde absichtlich leer gelassen
Page laissée intentionnellement blanche
Ez egy üres oldal, feljegyzésekhez

Pagina lasciata intenzionalmente bianca
Page left intentionally blank
Diese Seite wurde absichtlich leer gelassen
Page laissée intentionnellement blanche
Ez egy üres oldal, feljegyzésekhez



OLIBRMUL05

Fondital S.p.A.

25079 VOBARNO (Brescia) Italy - Via Cerreto, 40
Tel. +39 0365/878.31 - Fax +39 0365/878.576
e mail: info@fondital.it - www.fondital.com

Il produttore si riserva il diritto di apportare ai propri prodotti quelle modifiche che riterrà necessarie o utili, senza pregiudicarne le caratteristiche essenziali.

Uff. Pubblicità Fondital IST 03 C 987 - 04 Ottobre 2022 (10/2022)