

ardente



Baja inercia térmica



Contenido de agua reducido



Versatilidad



Facilidad de estocaje e instalación



16 bar
Presión máxima de trabajo



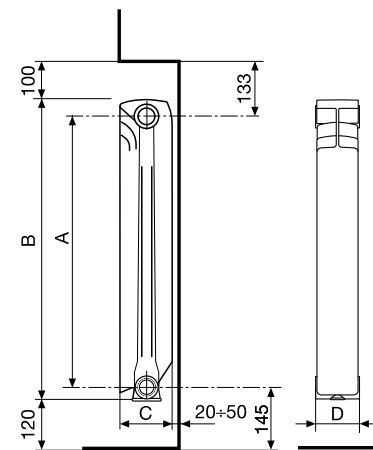
3 patentes internacionales



Baterías	600/500: de 3 a 14 elementos
Colores	Blanco RAL 9010
Presión máxima de trabajo	16 bar
Presión de prueba	24 bar

Todos los modelos **Ardente C2** están garantizados **10 años** desde la fecha de instalación, contra defectos de fabricación, con la condición de que se haya realizado escrupulosamente la instalación, según la vigente normativa y reglamentación respetando las prescripciones referidas a la instalación, la utilización y su correcto mantenimiento.

Modelo	Potencia Térmica					
	ΔT 20	ΔT 30	ΔT 40	ΔT 50	ΔT 60	ΔT 70
	W/elem.	W/elem.	W/elem.	W/elem.	W/elem.	W/elem.
500/100	33,9	57,0	82,4	109,8	138,7	169,0
600/100	39,3	66,2	95,7	127,5	161,2	196,5



MEDIDAS EXPRESADAS EN MILÍMETROS

Modelo	Código	Profundidad	Altura	Entre-eje	Longitud	Diámetro conexiones	Contenido de agua	Exponente	Coefficiente
		(C) mm	(B) mm	(A) mm	(D) mm	pulgadas	litros/elem.	n	Km
500/100	V639034	97	556	500	80	G1	0,26	1,2835	0,7240
600/100	V639044	97	656	600	80	G1	0,29	1,2851	0,8361

Presión máxima de trabajo 1600 kpa (16 bar) Temperatura máxima de trabajo: 120 °C

 Ecuación característica según el siguiente modelo: $\Phi = Km \Delta T^n$

Los valores de potencia térmica publicados son conformes a la normativa europea EN 442-1:2014 y certificados por el Politécnico de Milán, Lab. M.R.T. - Notified body n. 1695.

Artículo	Descripción	Código
	A 80 Kit de montaje para radiadores que incluye: 2 reducciones G 1/2 derechas (pintadas y zincadas); 2 reducciones G 1/2 izquierdas (pintadas y zincadas); 4 juntas; 1 purgador G 1/2 manual con junta; 1 tapón ciego G 1/2 con junta	550103
	A 81 Kit de montaje para radiadores que incluye: 2 reducciones G 1/2 derechas (pintadas y zincadas); 2 reducciones G 1/2 izquierdas (pintadas y zincadas); 4 juntas; 1 purgador G 1/2 manual con junta; 1 tapón ciego G 1/2 con junta; 3 repisas de fijación	550104
	A 2/1 Manguito Dcho./Izdo. G 1"	510011
	A 10/1 Juntas para manguitos 1" (sin amianto)	530105
	A 11/1 Juntas para tapones 1" (sin amianto)	530108
	A 20 Kit dos soportes regulables y revestidos	550037

