

# ANTEA RTFS

CALDERA MURAL DE CÁMARA ESTANCA Y TIRO FORZADO SOLO CALEFACCIÓN



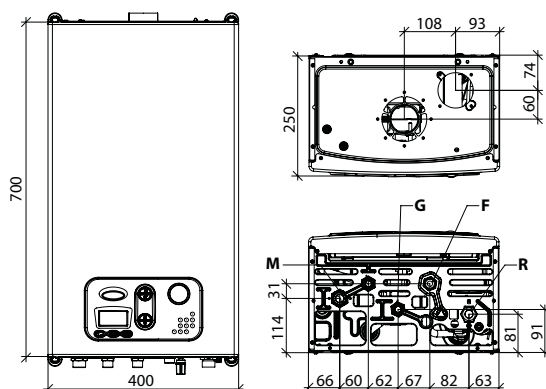
- ▶ **Compacta, solo 250 mm de profundidad**
- ▶ **Pantalla de control usuario LCD con diagnóstico**
- ▶ **Termorregulación con sonda exterior (opcional)**
- ▶ **Relé multifunción para la conexión a sistemas con válvulas de zona o gestión de bomba externa o aviso remoto de alarma**
- ) Vaso de expansión de calefacción de 7 litros
- ) Parámetros programables para adaptar la caldera a la instalación y lista de las alarmas
- ) Grupo hidráulico en material compuesto
- ) Grupo bomba que incluye el purgador, el presostato agua, la válvula de seguridad calibrada a 3 bar, la llave de descarga y la llave de carga
- ) By-pass automático
- ) Exclusivo circulador en versión compacta con purgador integrado

Disponible en los modelos:

24

Modelo	Tipo de gas	Código	Capacidad térmica	L x H x P	Peso bruto
			Nominal (Qn) kW	mm	kg
RTFS 24	GAS NATURAL	CAHxx2RA24	25,5	400x700x250	27,50
	GLP	CAHxx3RA24			

## DIMENSIÓN Y ENTRE EJES DE LAS CONEXIONES



**M** Ida instalación de calefacción (3/4")  
**G** Entrada gas (3/4")

**F** Entrada agua fría (1/2")  
**R** Retorno instalación de calefacción (3/4")

Datos técnicos	um	RTFS 24
Capacidad térmica nominal (Qn)	kW	25,5
Potencia térmica nominal (80-60°C) (Pn)	kW	23,7
Capacidad térmica reducida (Qr)	kW	12,5
Rendimiento útil a la capacidad nominal (80-60°C)	%	93,0
Rendimiento útil al 30% (30°C retorno)	%	90,4
Capacidad vaso expansión calefacción	l	7
Clase de emisiones NOx	-	2
Grado de protección eléctrico	IP	X4D

Artículo	Descripción	Código	Artículo	Descripción	Código
	Cubierta de tubería de pared compacta	0COPETUB00		Kit llaves 90°	OKITIDBA11
	Cronotermostato modulante clase ErP V (118x85x32 mm)	0CREMOTO07		Kit eléctrico para gestión zonas con sonda externa	OKITZONE05
	Starter kit termostato + gateway Spot	0SPOTAPP02		Sonda externa (60x45x31 mm)	0SONDAES01
	Expansión de zona termostato Spot	0EXPSPOT02		Kit llaves con filtro	OKITRUBI04
	Kit coaxial D60/100 L=1 m (para caldera TFS)	OKITCONC00		Kit eléctrico para gestión solar compleja	OKITSOLC08

NB: Para más información consulte nuestra página web [www.fondital.com](http://www.fondital.com)

