

# ANTEA CTFS 40

CALDERA MURAL CÁMARA ESTANCA Y TIRO FORZADO CON PRODUCCIÓN INSTANTÁNEA DE AGUA CALIENTE SANITARIA

ALTA PRODUCCIÓN DE AGUA CALIENTE SANITARIA (22,2 L/MIN  $\Delta T$  25 °C)



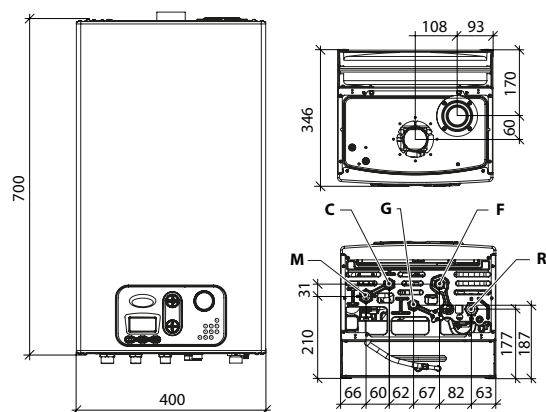
- ▶ **Pantalla de control usuario LCD con diagnóstico**
- ▶ **Relé multifunción para la conexión a sistemas con válvulas de zona o gestión de bomba externa o aviso remoto de alarma**
- ▶ **Vaso de expansión calefacción de 10 litros**
- ▶ **Termorregulación con sonda exterior (opcional)**
- ) Quemador atmosférico multigas en acero inox
- ) Grupo hidráulico en material compósito
- ) Parámetros programables para adaptar la caldera a la instalación y lista de las alarmas
- ) Modulación de la llama en calefacción y sanitario
- ) Intercambiador sanitario de placas en acero inox
- ) Grado de aislamiento eléctrico IPX4D
- ) By-pass automático

Disponible en los modelos:

40

Modelo	Tipo de gas	Código	Capacidad térmica		L x H x P	Peso bruto
			Nominal (Qn) kW	Nominal en sanitario kW	mm	kg
CTFS 40	GAS NATURAL	CAHxx2CA40	41,0	41,0	400x700x346	33,00
	GLP	CAHxx3CA40				

## DIMENSIÓN Y ENTRE EJES DE LAS CONEXIONES



**M** Ida instalación de calefacción (3/4")  
**C** Salida agua caliente sanitaria (1/2")  
**G** Entrada gas (3/4")

**F** Entrada agua fría (1/2")  
**R** Retorno instalación de calefacción (3/4")





Datos técnicos	um	CTFS 40
Capacidad térmica nominal (Qn)	kW	41,0
Potencia térmica nominal (80-60°C) (Pn)	kW	38,0
Capacidad térmica reducida (Qr)	kW	15,0
Rendimiento útil a la capacidad nominal (80-60°C)	%	92,7
Rendimiento útil al 30% (30°C retorno)	%	89,4
Capacidad vaso expansión calefacción	l	10
Capacidad térmica nominal en sanitario	kW	41,0
Caudal sanitario específico ΔT=25K	l/min	22,2
Caudal sanitario específico ΔT=30K	l/min	18,5
Clase de emisiones NOx	-	3
Grado de protección eléctrico	IP	X4D

Artículo	Descripción	Código	Artículo	Descripción	Código
	Cubierta de tubería de pared compacta	0COPETUB00		Kit llaves 90°	OKITIDBA11
	Cronotermostato modulante clase ErP V (118x85x32 mm)	0CREMOTO07		Sonda externa (60x45x31 mm)	0SONDAES01
	Starter kit termostato + gateway Spot	0SPOTAPP02		Kit eléctrico para gestión zonas con sonda externa	OKITZONE05
	Expansión de zona termostato Spot	0EXPSPOT02		Kit llaves con filtro	OKITRUBI05
	Kit coaxial D60/100 L=1m (para caldera TFS)	OKITCONC00		Kit conexión a instalación solar	OKITSOLC09

NB: Para más información consulte nuestra página web [www.fondital.com](http://www.fondital.com)

