

TENERIFE KC

CALDERA MURAL DE CONDENSACIÓN CON PRODUCCIÓN INSTANTÁNEA DE AGUA CALIENTE SANITARIA



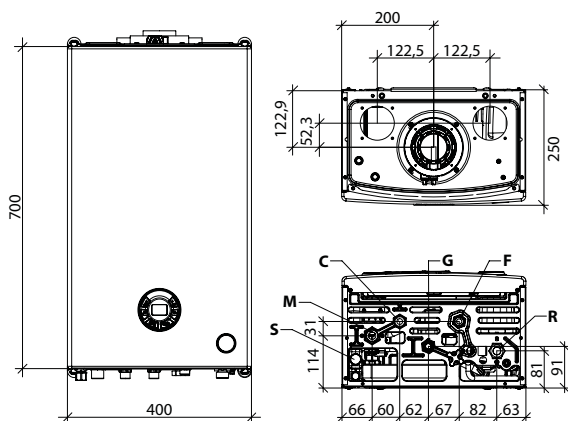
Disponibile en los modelos:

24

- ▶ Intercambiador de calor de acero inoxidable de alto rendimiento con una única serpentina radial y mayor área de paso del agua
- ▶ Vaso de expansión calefacción de 9 litros
- ▶ Compacta, solo 250 mm de profundidad
- ▶ Fácil instalación gracias a: descarga de humos centrada, soporte para montaje en pared, posibilidad de elegir dos puntos de aspiración para la descarga doble flujo
- ▶ Compatible con el termostato WI-FI smart SPOT
- ▶ Termorregulación con sonda exterior (opcional)
- ▶ Interfaz de usuario con LCD retroiluminado con diagnóstico
-) Rango de modulación 1:5
-) Quemador de premezcla total
-) Parámetros programables para adaptar la caldera a la instalación y lista de las alarmas
-) Intercambiador sanitario de placas en acero inox
-) Clase 6 de emisiones de NOx
-) By-pass automático

Modelo	Tipo de gas	Código	Capacidad térmica		Caudal sanitario específico (ΔT 25°C)	L x H x P (mm)	Peso bruto (kg)
			Nominal (Qn) kW	Nominal en sanitario kW			
KC 24	GAS NATURAL	CTFXX2KC24	20,0	24,0	14,4	400x700x250	29,0
	PROPANO	CTFXX6KC24					

DIMENSIÓN Y ENTRE EJES DE LAS CONEXIONES



S Descarga de condensado
M Ida instalación de calefacción (3/4")
C Salida agua caliente sanitaria (1/2")

G Entrada gas (1/2")
F Entrada agua fría (1/2")
R Retorno instalación de calefacción (3/4")



Datos técnicos	um	KC 24
Capacidad térmica nominal (Qn)	kW	20,0
Potencia térmica nominal (80-60°C) (Pn)	kW	19,4
Potencia térmica (50-30°C)	kW	21,2
Capacidad térmica reducida (Qr)	kW	5,0
Rendimiento útil a la capacidad nominal (80-60°C)	%	97,1
Rendimiento útil a la capacidad nominal (50-30°C)	%	106,1
Rendimiento útil al 30% (30°C retorno)	%	108,1
Capacidad vaso expansión calefacción	l	9
Capacidad térmica nominal en sanitario	kW	24,0
Caudal sanitario específico $\Delta T=25K$	l/min	14,4
Caudal sanitario específico $\Delta T=30K$	l/min	12,0
Clase de emisiones NOx	-	6
Grado de protección eléctrico	IP	IPX4D

Artículo	Descripción	Código	Artículo	Descripción	Código
	Kit coaxial \varnothing 60/100 longitud 75cm	0CONDASP00		Kit desdoblado \varnothing 80+80	0KITSDOP00
	Cronotermostato modulante clase ErP V (118x85x32 mm)	0CREMOTO07		Sonda externa (60x45x31 mm)	0SONDAES01
	Starter kit termostato + gateway Spot	0SPOTAPP02		Filtro de defangator magnético	0AFILDEF00
	Expansión de zona termostato Spot	0EXPSPOT02		Cubierta de tubería de pared compacta	0COPETUB00
	Sonda de temperatura ambiente	0KITSAMB00		Kit llaves con filtro	0KITRUBIO5
	Kit conexión coaxial \varnothing 60/100	0KITATCO00		Kit conexión a instalación solar	0KITSOLC09

NB: Para más información consulte nuestra página web www.fondital.com

