

MÖGLICHE ANLAGENSCHEMEN FÜR GAS- BRENNWERTGERÄTE



- SCHEMATISCHE DARSTELLUNG
- ELEKTRISCHE ANSCHLÜSSE
- PARAMETEREINSTELLUNGEN







Für Itaca




Inhaltsverzeichnis

<i>Einstieg in die Fachmannebene, Parametereinstellungen</i>	<i>3</i>
<i>Anlagenschemen 001.....</i>	<i>4</i>
<i>Anlagenschemen 002.....</i>	<i>6</i>
<i>Anlagenschemen 003.....</i>	<i>8</i>
<i>Anlagenschemen 004.....</i>	<i>10</i>
<i>Anlagenschemen 005.....</i>	<i>12</i>
<i>Anlagenschemen 006.....</i>	<i>14</i>
<i>Anlagenschemen 007.....</i>	<i>16</i>
<i>Anlagenschemen 008.....</i>	<i>18</i>
<i>Anlagenschemen 009.....</i>	<i>20</i>
<i>Anlagenschemen 010.....</i>	<i>22</i>
<i>Anlagenschemen 011.....</i>	<i>24</i>
<i>Anlagenschemen 012.....</i>	<i>26</i>
<i>Anlagenschemen 013.....</i>	<i>28</i>
<i>Anlagenschemen 014.....</i>	<i>30</i>
<i>Anlagenschemen 015.....</i>	<i>32</i>
<i>Anlagenschemen 016.....</i>	<i>34</i>


Einstieg in die Fachmannebene, Parametereinstellungen:

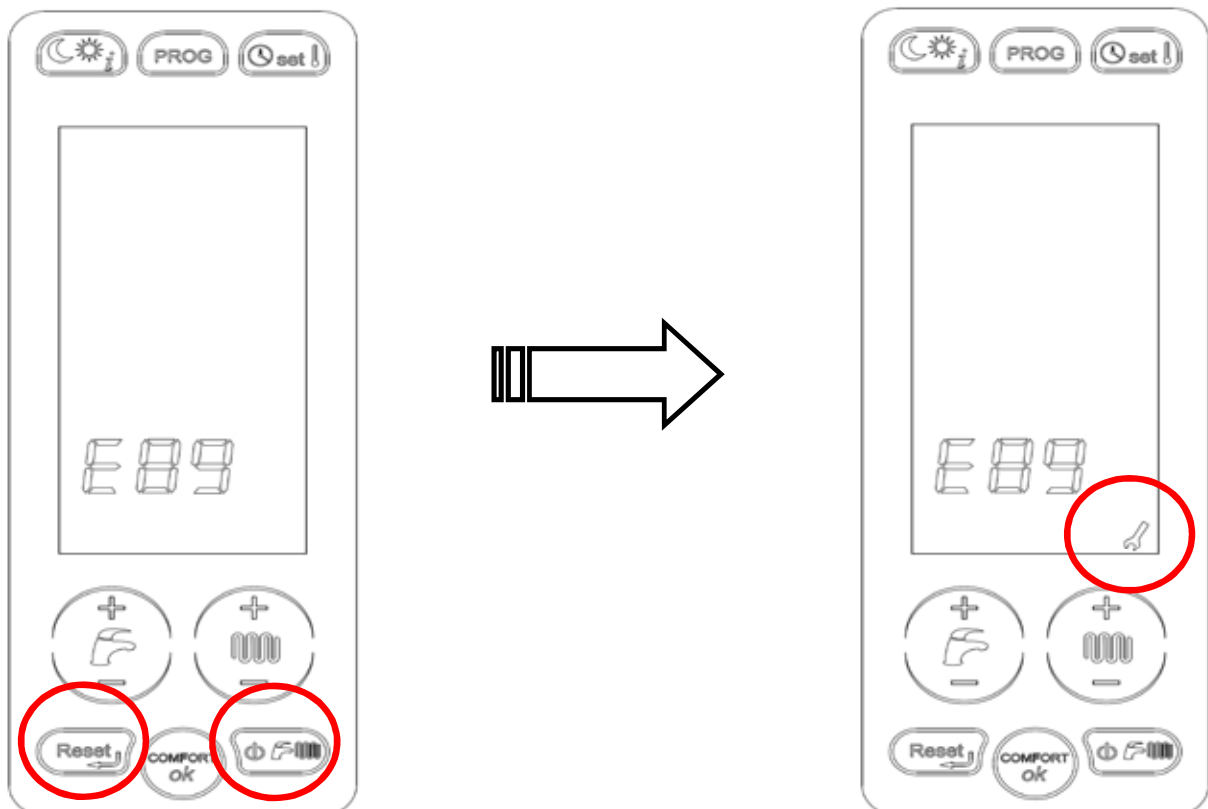
Notwendige Einstellungen zu den jeweiligen Anlagenschemen werden in der 1. und 2. Fachmannebene vorgenommen.

Um in die 1. Ebene zu gelangen müssen die Tasten  und  gleichzeitig betätigt werden. Im Display leuchtet ein Serviceschlüssel auf. Nach drei Sekunden wechselt die Regelung in den Programmiermodus (P00 erscheint).. Nun kann mit  die verschiedenen Parameter aufgerufen werden. Um einen Parameter zu verändern muss Dieser mit der Taste  bestätigt werden. Der Serviceschlüssel leuchtet auf, und der Parameter kann mit  eingestellt werden. Anschließend mit  bestätigen.

Für die 2. Ebene den Parameter „Cod“ (nach P99) in der 1. Fachmannebene aufrufen und mit  bestätigen. Mit  die Zahl einstellen und mit  bestätigen. **Der Code lautet 1398.**

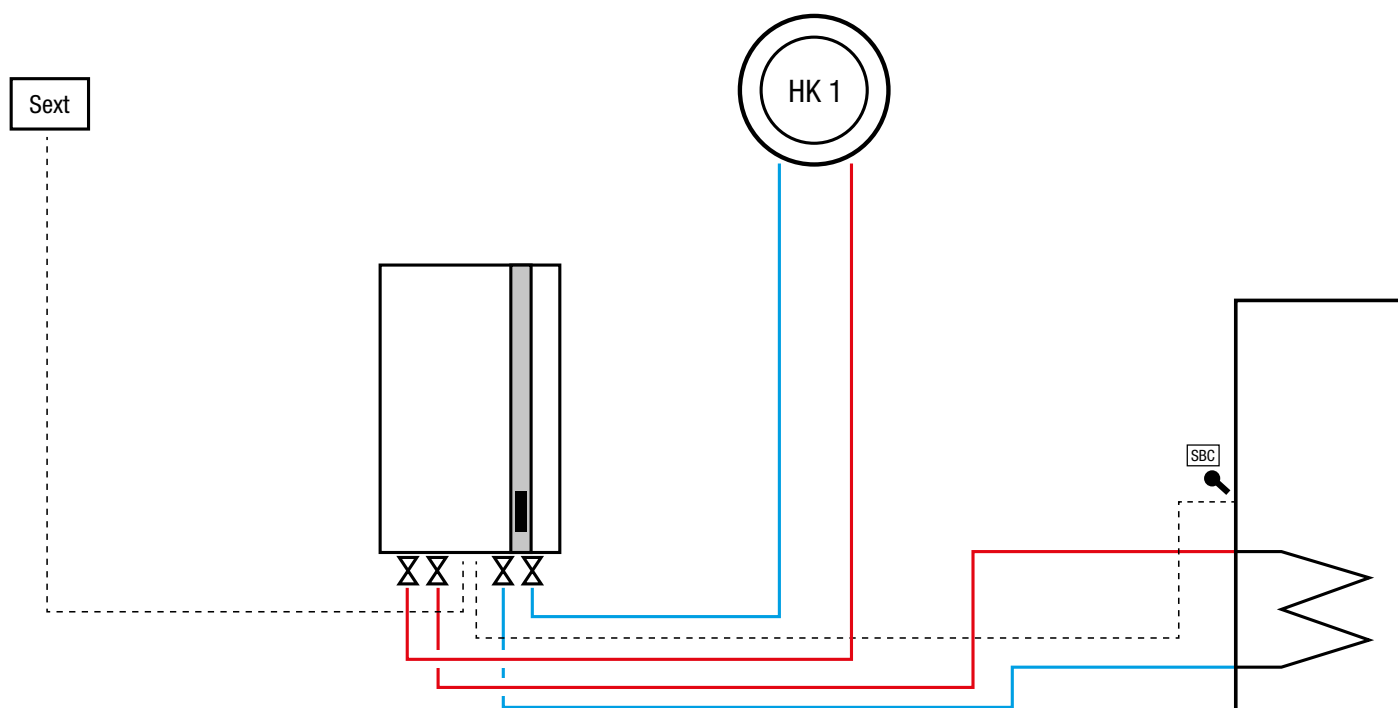
Um Einstellungen vorzunehmen gehen Sie vor wie in der 1. Fachmannebene.

Sind alle Parameter dem vorhandenen Anlagenschema angepasst kann die Fachmannebene mit der Taste  verlassen werden.



ACHTUNG: Schematische Darstellung ohne sicherheitstechnische Einrichtungen!!!

Gasbrennwertgerät mit witterungsgeführter Regelung, einem ungemischten Heizkreis und Warmwasserbereitung.

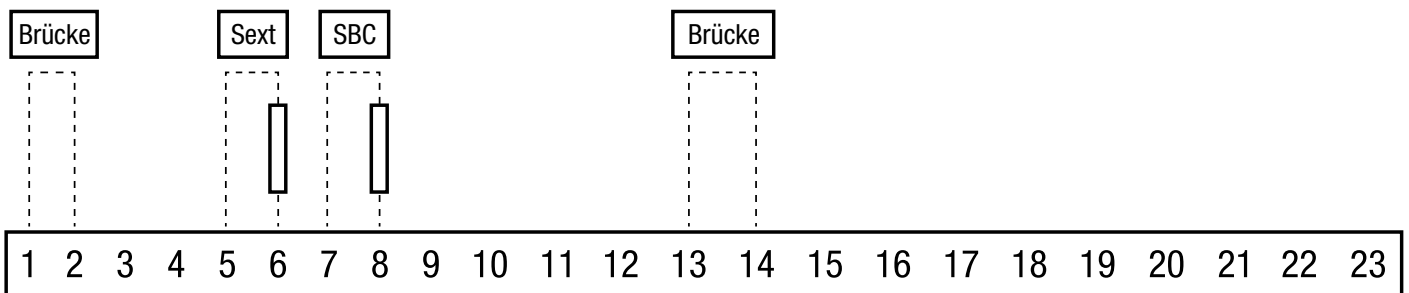


Klemmenbelegung und Parametereinstellungen:

Hauptregelung:

- TA2:** Anforderungskontakt/Raumthermostat Heizkreis 1 (Klemme 1-2, werksseitig vormontierte Brücke)
- Sext:** Außentemperaturfühler (Klemme 5-6)
- SBC:** Speichertemperaturfühler (Klemme 7-8) bei KC-Gerät Kaltwasserfühler bereits angeschlossen.
- T SIC:** Anschluss Sicherheitsthermostat (STB) für direkte Flächenheizung (Klemme 13-14)
Brücke vormontiert.

Elektrischer Anschluss:



Parameter	Auslieferung	Einstellung	Möglichkeiten
1. Fachmannebene			
P10: Heizkurve Heizkreis 1 (ohne Außenfühler Temperaturbereich: < 100= 20-45°C Vorlauftemperatur > 100= 20-78°C Vorlauftemperatur)	150	<100 Fußbodenheizung >100 Radiatoren	00-300 (siehe Heizkurve)
P77: Außentemperaturfühler Sext	1	1	0= ohne Sext 1= mit Sext
2. Fachmannebene			
Pst31: Auswahl Algorithmus für witterungsgeführte Anforderung	1	≠ 0	0 - 10
Pst32: Witterungsgeführter Frostschutz ab <5°C	1	1	0=deaktiviert 1=aktiviert



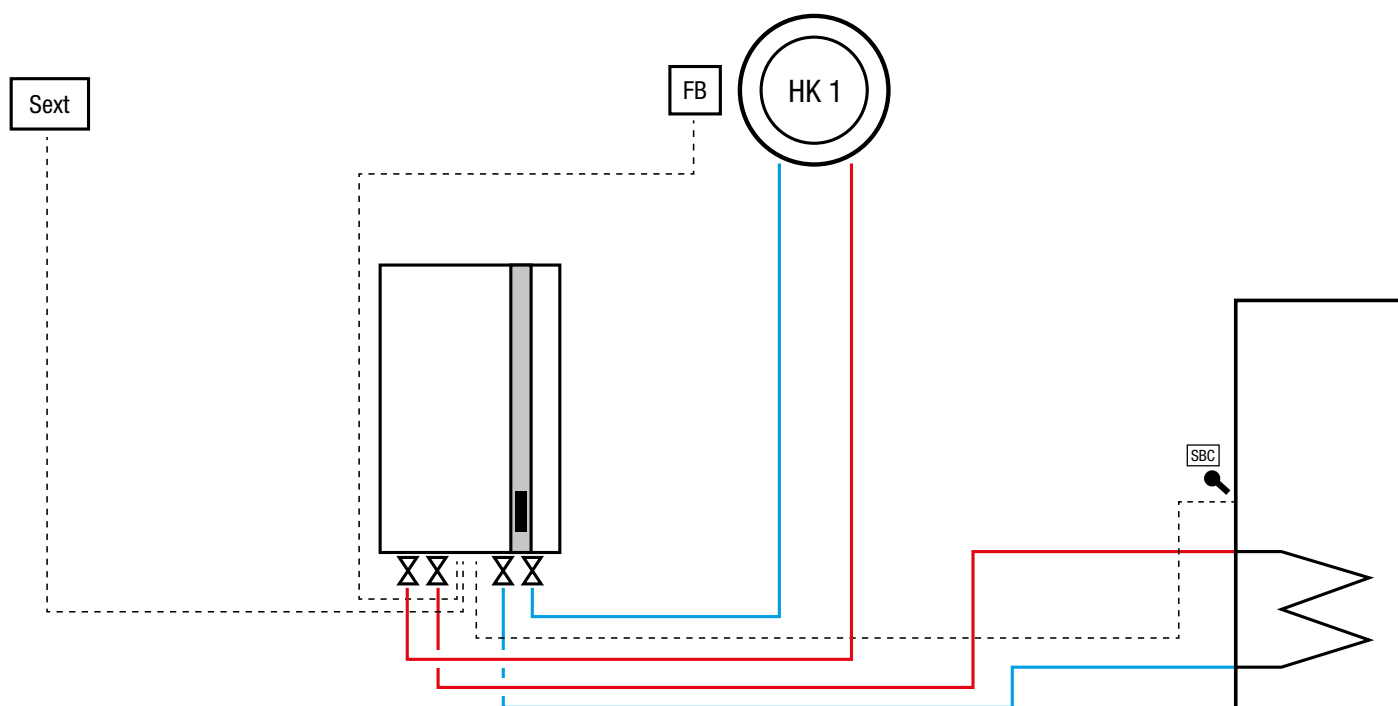
ACHTUNG: Schematische Darstellung ohne sicherheitstechnische Einrichtungen!!!

Anlagenschema 002

Gasbrennwertgerät mit witterungsgeführter Regelung, einem ungemischten Heizkreis mit Fernbedienung **FB** und Warmwasserbereitung.

Wichtig: Es wird keine autom. Sommer/Winter Umschaltung und keine witterungsgeführte Abschaltung durchgeführt sobald eine Fernbedienung angeschlossen ist.

Der witterungsgeführter Frostschutz ist aktiv.

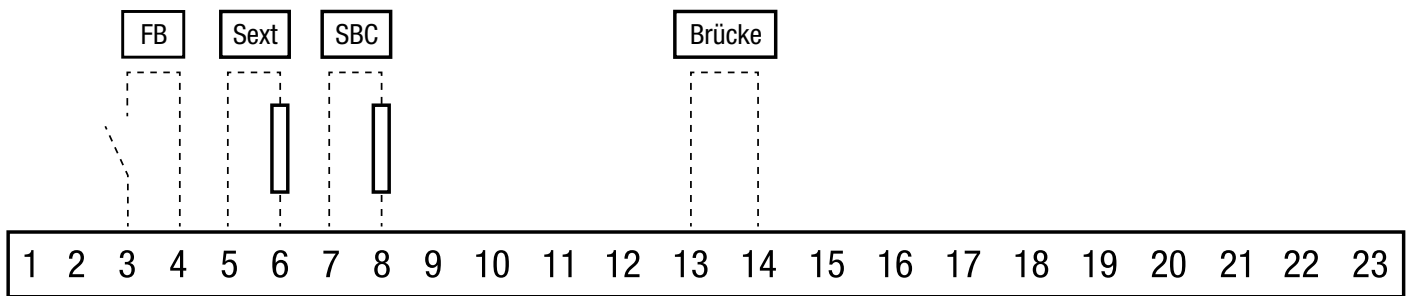


Klemmenbelegung und Parametereinstellungen:

Hauptregelung:

- TA2:** Brücke entfernen (Klemme 1-2, werksseitig vormontierte Brücke entfernen)
- FB:** Fernbedienung (Klemme 3-4)
- Sext:** Außentemperaturfühler (Klemme 5-6)
- SBC:** Speichertemperaturfühler (Klemme 7-8) bei KC-Gerät Kaltwasserfühler bereits angeschlossen.
- T SIC:** Anschluss Sicherheitsthermostat (STB) für direkte Flächenheizung (Klemme 13-14)
Brücke vormontiert.

Elektrischer Anschluss:



Parameter	Auslieferung	Einstellung	Möglichkeiten
1. Fachmannebene			
P77: Außentemperaturfühler Sext	1	1	0= ohne Sext 1= mit Sext
2. Fachmannebene			
Pst32: Witterungsgeführter Frostschutz ab <5°C	1	1	0=deaktiviert 1=aktiviert

ACHTUNG: Die Heizkurve wird an der Fernbedienung eingestellt (witterungsgeführte Regelung)

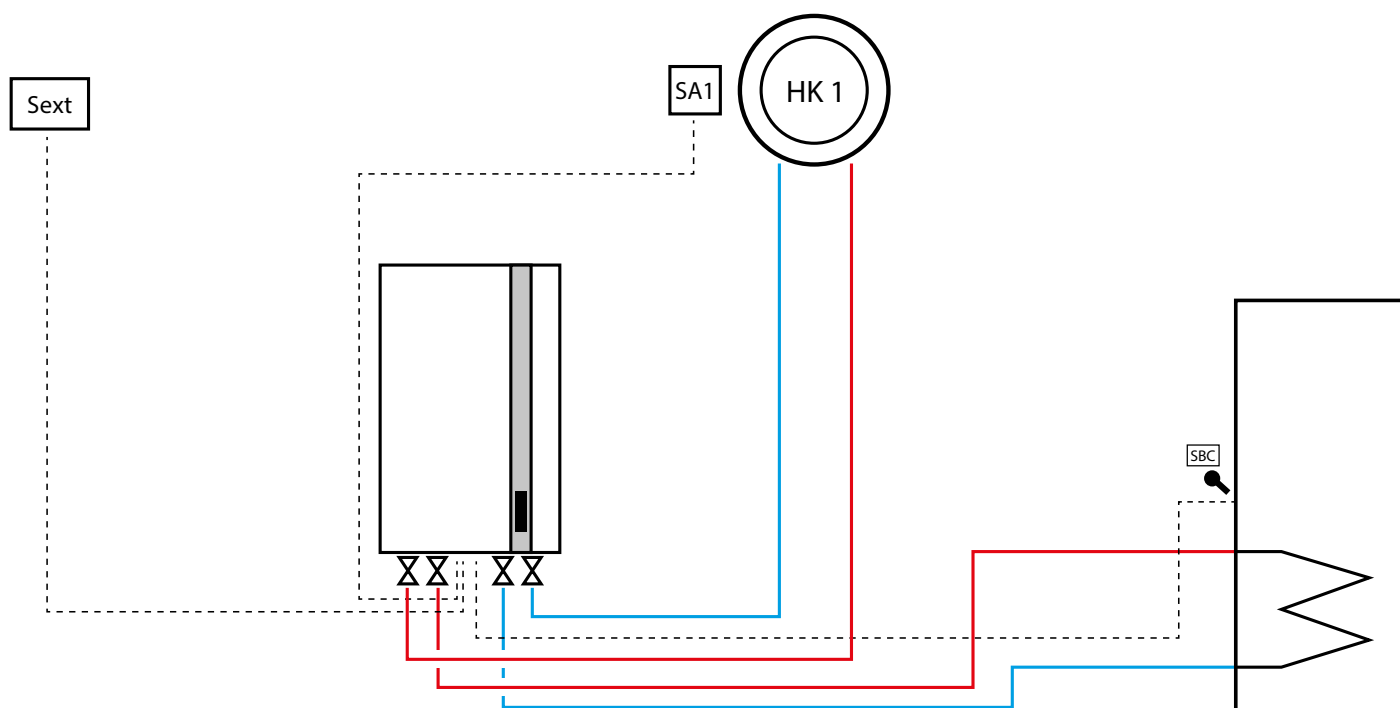


ACHTUNG: Schematische Darstellung ohne sicherheitstechnische Einrichtungen!!!

Anlagenschema 003

Gasbrennwertgerät mit witterungsgeführter Regelung, einem ungemischten Heizkreis mit Raumfühler **SA** und Warmwasserbereitung.

Wichtig: Es wird keine witterungsgeführte Abschaltung des Heizkreises durchgeführt, sobald ein Raumfühler angeschlossen ist. Die Priorität für die Heizkreisabschaltung hat der Raumfühler

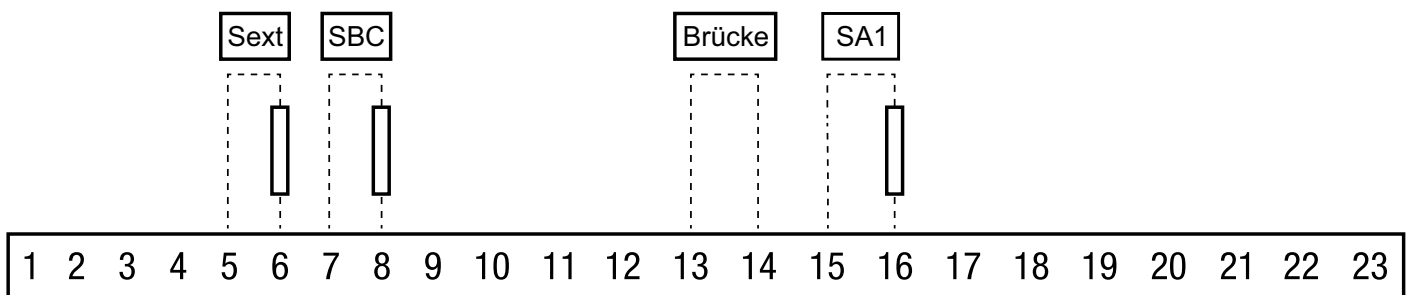


Klemmenbelegung und Parametereinstellungen:

Hauptregelung:

- TA2:** Brücke entfernen (Klemme 1-2, werksseitig vormontierte Brücke entfernen)
- Sext:** Außentemperaturfühler (Klemme 5-6)
- SBC:** Speichertemperaturfühler (Klemme 7-8) bei KC-Gerät Kaltwasserfühler bereits angeschlossen.
- SBC:** Solarkollektorfühler (Klemme 11-12)
- T SIC:** Anschluss Sicherheitsthermostat (STB) für direkte Flächenheizung (Klemme 13-14)
Brücke vormontiert.
- SA1:** Raumfühler Heizkreis 1 (Klemme 15-16)

Elektrischer Anschluss:



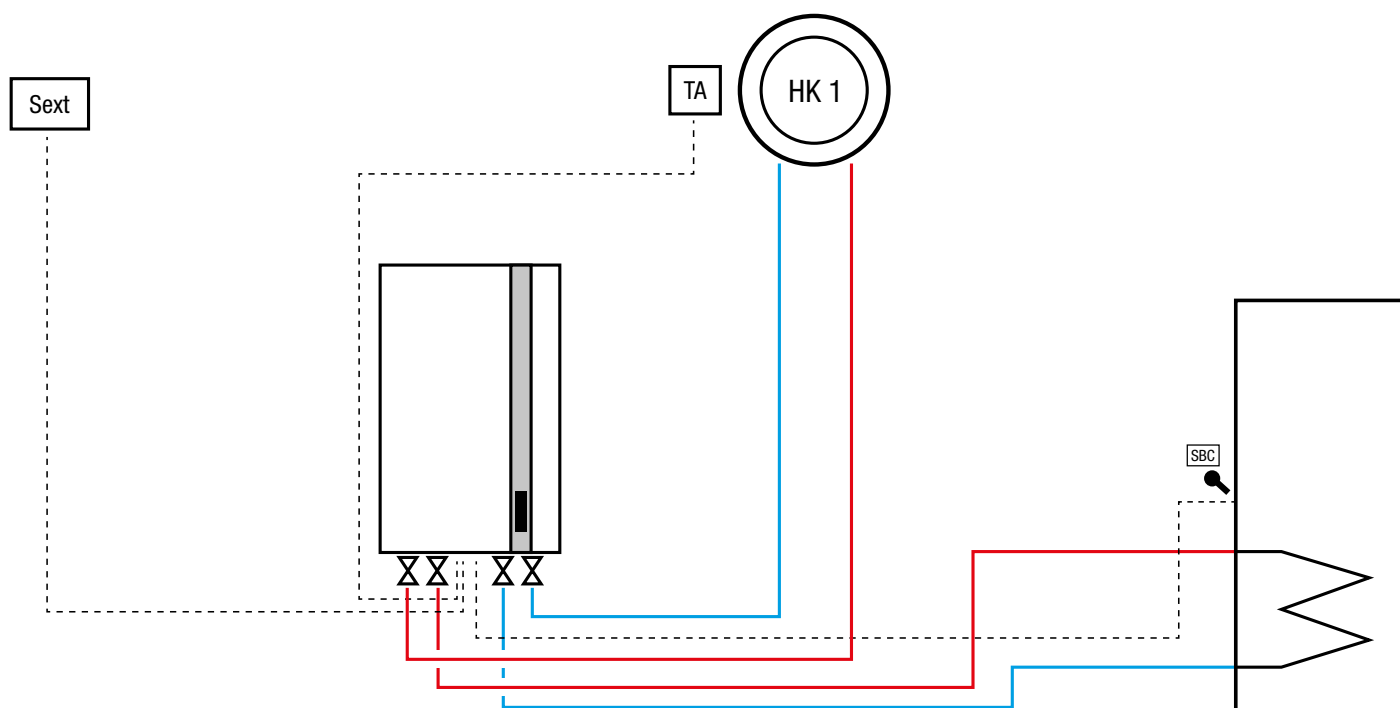
Parameter	Auslieferung	Einstellung	Möglichkeiten
1. Fachmannebene			
P10: Heizkurve Heizkreis 1 (ohne Außenfühler Temperaturbereich: < 100= 20-45°C Vorlauftemperatur > 100= 20-78°C Vorlauftemperatur)	150	<100 Fußbodenheizung >100 Radiatoren	00-300 (siehe Heizkurve)
P57: Art des Heizbetriebes mit Raumfühler. (Erst sichtbar wenn P61 zwischen 3 und 7)	4	0 - 4	0= ohne Außenfühler 1= nach Raumfühler 2= nach Außenfühler 3= nach Raum- und Außentemperatur- Fühler 4= ohne Funktion, nur Anzeige
P61: Zuteilung Anforderung. Raumthermostate TA1 und TA2/ Raumfühler SA1 und SA2/ Fernbedienung, zugeordnet auf Heizkreis 1 und Heizkreis 2	0	3 Raumfühler SA1 zugeordnet auf Heizkreis 1	0-7 (siehe Montage- anleitung für den Fachmann)
P77: Außentemperaturfühler Sext	1	1	0= ohne Sext 1= mit Sext
2. Fachmannebene			
Pst32: Witterungsgefährter Frostschutz ab <5°C	1	1	0=deaktiviert 1=aktiviert



ACHTUNG: Schematische Darstellung ohne sicherheitstechnische Einrichtungen!!!

Anlagenschema 004

Gasbrennwertgerät mit witterungsgeführter Regelung, einem ungemischten Heizkreis mit Raumthermostat **TA** und Warmwasserbereitung.

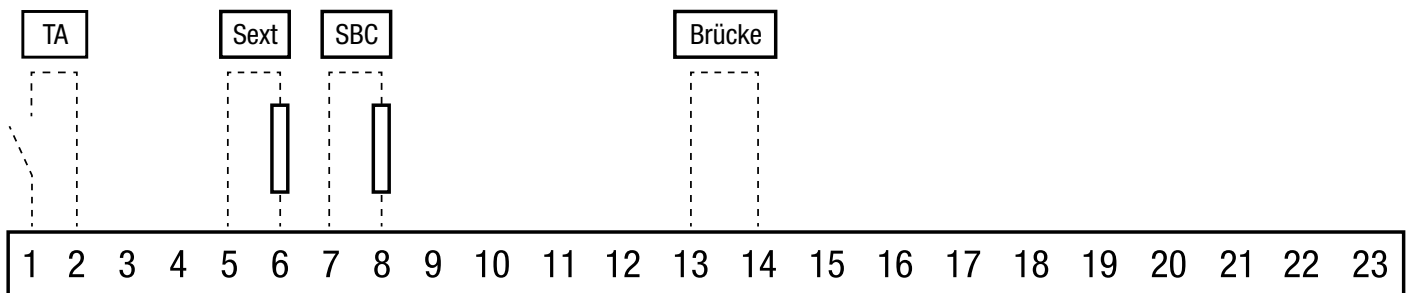


Klemmenbelegung und Parametereinstellungen:

Hauptregelung:

- TA2:** Anforderungskontakt/Raumthermostat Heizkreis 1 (Klemme 1-2, werksseitig vormontierte Brücke entfernen)
- Sext:** Außentemperaturfühler (Klemme 5-6)
- SBC:** Speichertemperaturfühler (Klemme 7-8) bei KC-Gerät Kaltwasserfühler bereits angeschlossen.
- T SIC:** Anschluss Sicherheitsthermostat (STB) für direkte Flächenheizung (Klemme 13-14)
Brücke vormontiert.

Elektrischer Anschluss:



Parameter	Auslieferung	Einstellung	Möglichkeiten
1. Fachmannebene			
P10: Heizkurve Heizkreis 1 (ohne Außenfühler Temperaturbereich: < 100= 20-45°C Vorlauftemperatur > 100= 20-78°C Vorlauftemperatur)	150	<100 Fußbodenheizung >100 Radiatoren	00-300 (siehe Heizkurve)
P77: Außentemperaturfühler Sext	1	1	0= ohne Sext 1= mit Sext
2. Fachmannebene			
Pst31: Auswahl Algorithmus für witterungsgeführte Anforderung	1	≠ 0	0 - 10
Pst32: Witterungsgeführter Frostschutz ab <5°C	1	1	0=deaktiviert 1=aktiviert



ACHTUNG: Schematische Darstellung ohne sicherheitstechnische Einrichtungen!!!

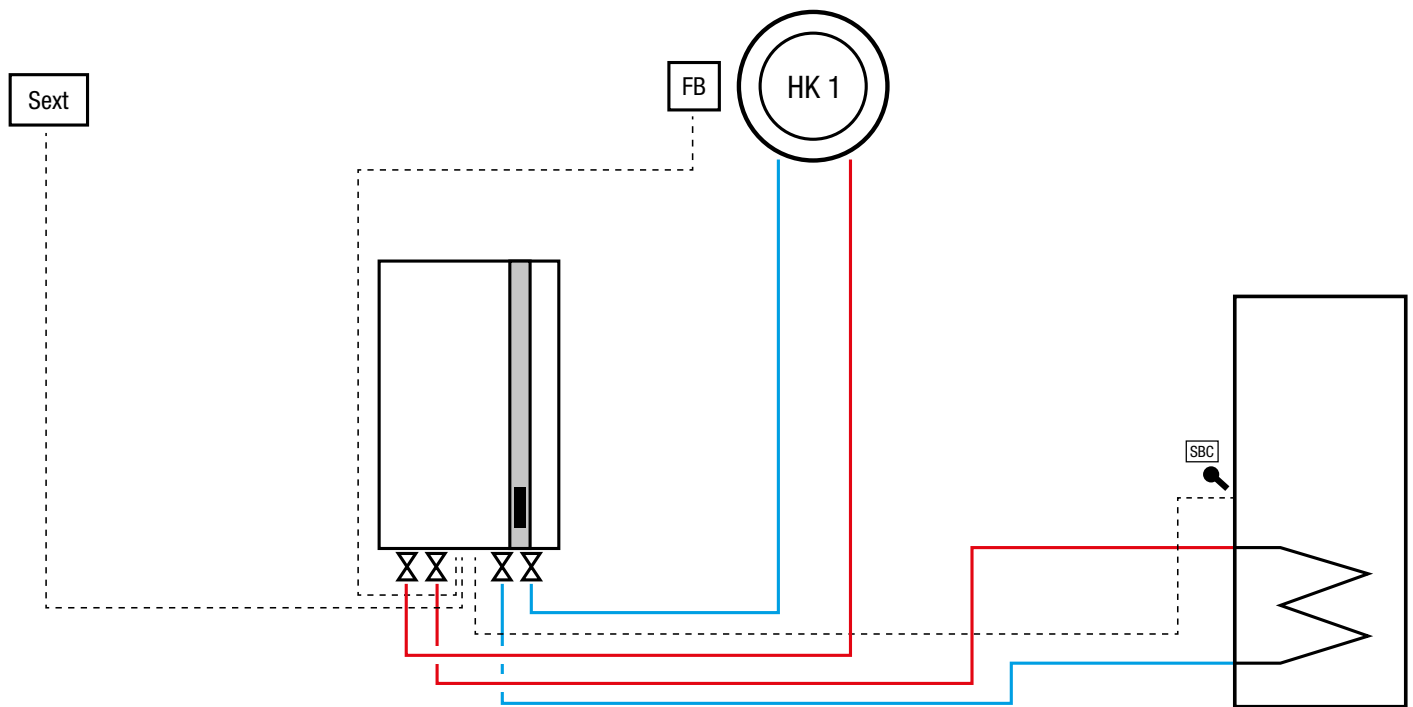
Anlagenschema 005

Gasbrennwertgerät mit witterungsgeführter Regelung, einem ungemischten Heizkreis mit konstanter Vorlauftemperatur an der Fernbedienung **FB** und Warmwasserbereitung.

Einstellung der Raum-Solltemperatur Tag/Nacht und konstanten Vorlauftemperatur an der Fernbedienung.

Wichtig: Es wird keine autom. Sommer/Winter Umschaltung und keine witterungsgeführte Abschaltung durchgeführt sobald eine Fernbedienung angeschlossen ist.

Der witterungsgeführter Frostschutz ist aktiv.

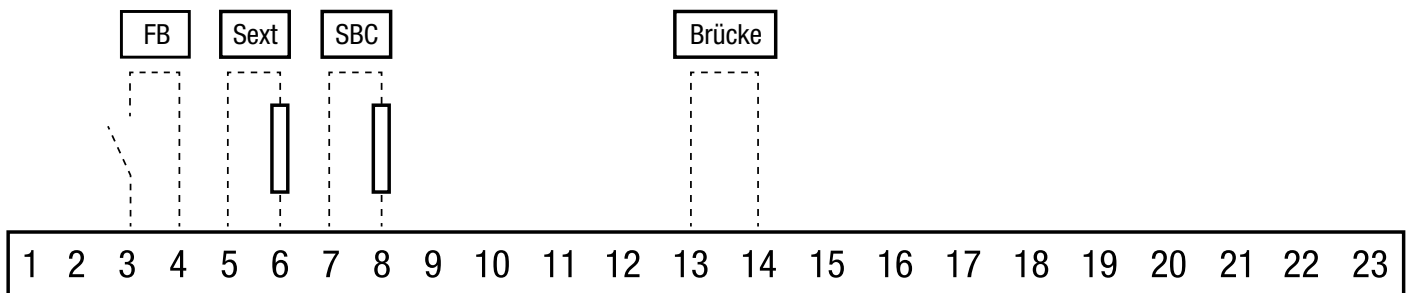


Klemmenbelegung und Parametereinstellungen:

Hauptregelung:

- TA2:** Anforderungskontakt/Raumthermostat Heizkreis 1 (Klemme 1-2, werksseitig vormontierte Brücke entfernen)
- Sext:** Außentemperaturfühler (Klemme 5-6)
- SBC:** Speichertemperaturfühler (Klemme 7-8) bei KC-Gerät Kaltwasserfühler bereits angeschlossen.
- T SIC:** Anschluss Sicherheitsthermostat (STB) für direkte Flächenheizung (Klemme 13-14)
Brücke vormontiert.

Elektrischer Anschluss:



Parameter	Auslieferung	Einstellung	Möglichkeiten
1. Fachmannebene			
P77: Außentemperaturfühler Sext	1	1	0= ohne Sext 1= mit Sext
2. Fachmannebene			
Pst31: Auswahl Algorithmus für witterungsgeführte Anforderung	1	0	0 - 10
Pst32: Witterungsgeführter Frostschutz ab <5°C	1	1	0=deaktiviert 1=aktiviert

ACHTUNG: Die Heizkurve wird an der Fernbedienung eingestellt (witterungsgeführte Regelung)

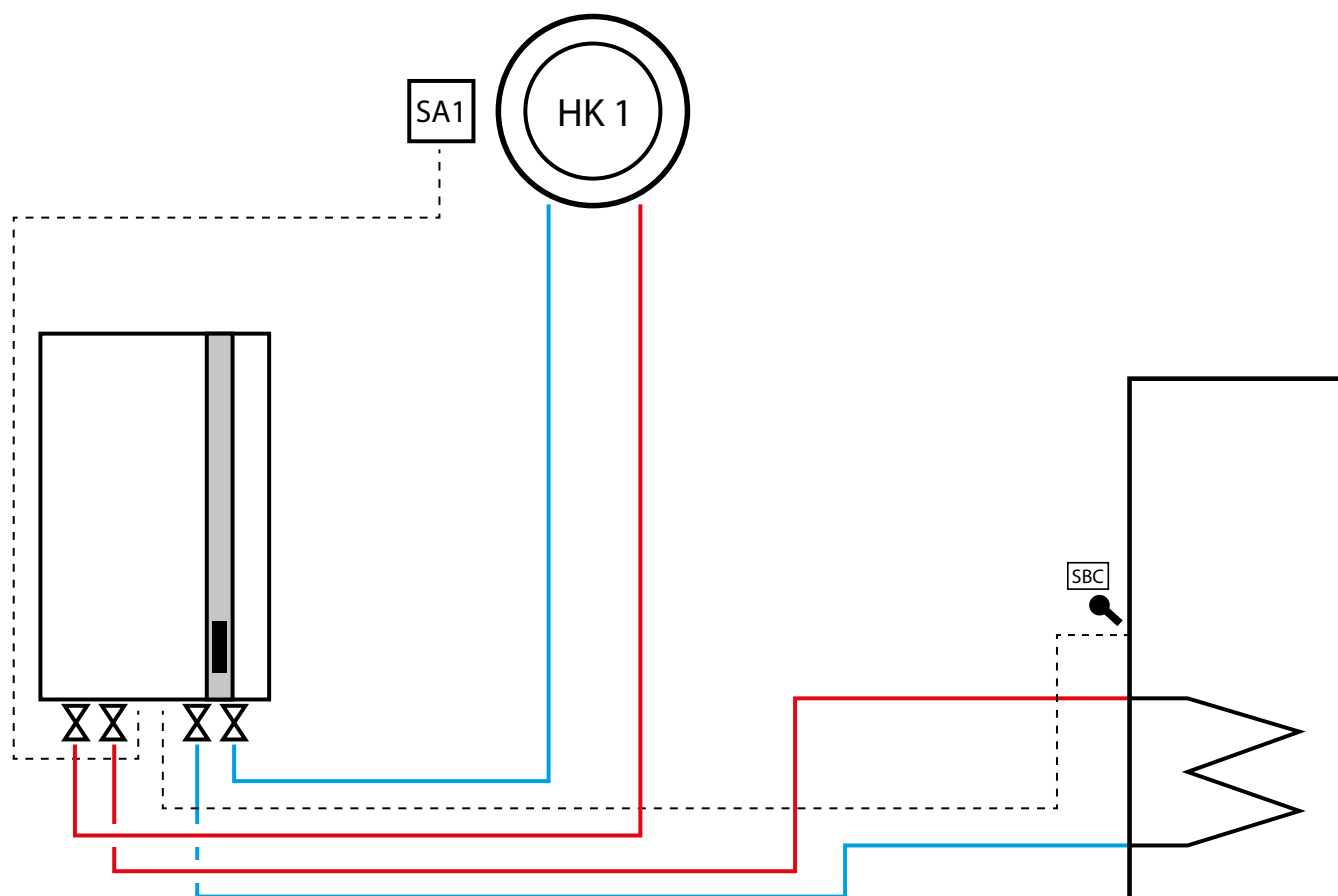


ACHTUNG: Schematische Darstellung ohne sicherheitstechnische Einrichtungen!!!

Anlagenschema 006

Gasbrennwertgerät mit raumtemperaturgeführter Regelung mit konstanter Vorlauftemperatur, einem ungemischten Heizkreis mit Raumfühler **SA** und Warmwasserbereitung.

Achtung: Im Betrieb ohne Außenfühler ist eine witterungsgeführte Anforderung, witterungsgeführter Frostschutz, sowie eine Sommer/Winterschaltung nicht möglich!

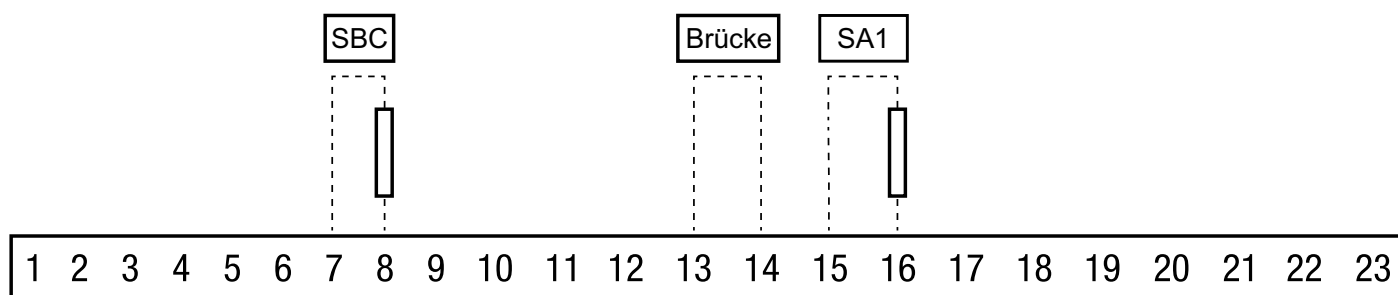


Klemmenbelegung und Parametereinstellungen:

Hauptregelung:

- TA2:** Brücke entfernen (Klemme 1-2, werksseitig vormontierte Brücke entfernen)
- SBC:** Speichertemperaturfühler (Klemme 7-8) bei KC-Gerät Kaltwasserfühler bereits angeschlossen.
- T SIC:** Anschluss Sicherheitsthermostat (STB) für direkte Flächenheizung (Klemme 13-14)
Brücke vormontiert.
- SA1:** Raumfühler Heizkreis 1 (Klemme 15-16)

Elektrischer Anschluss:



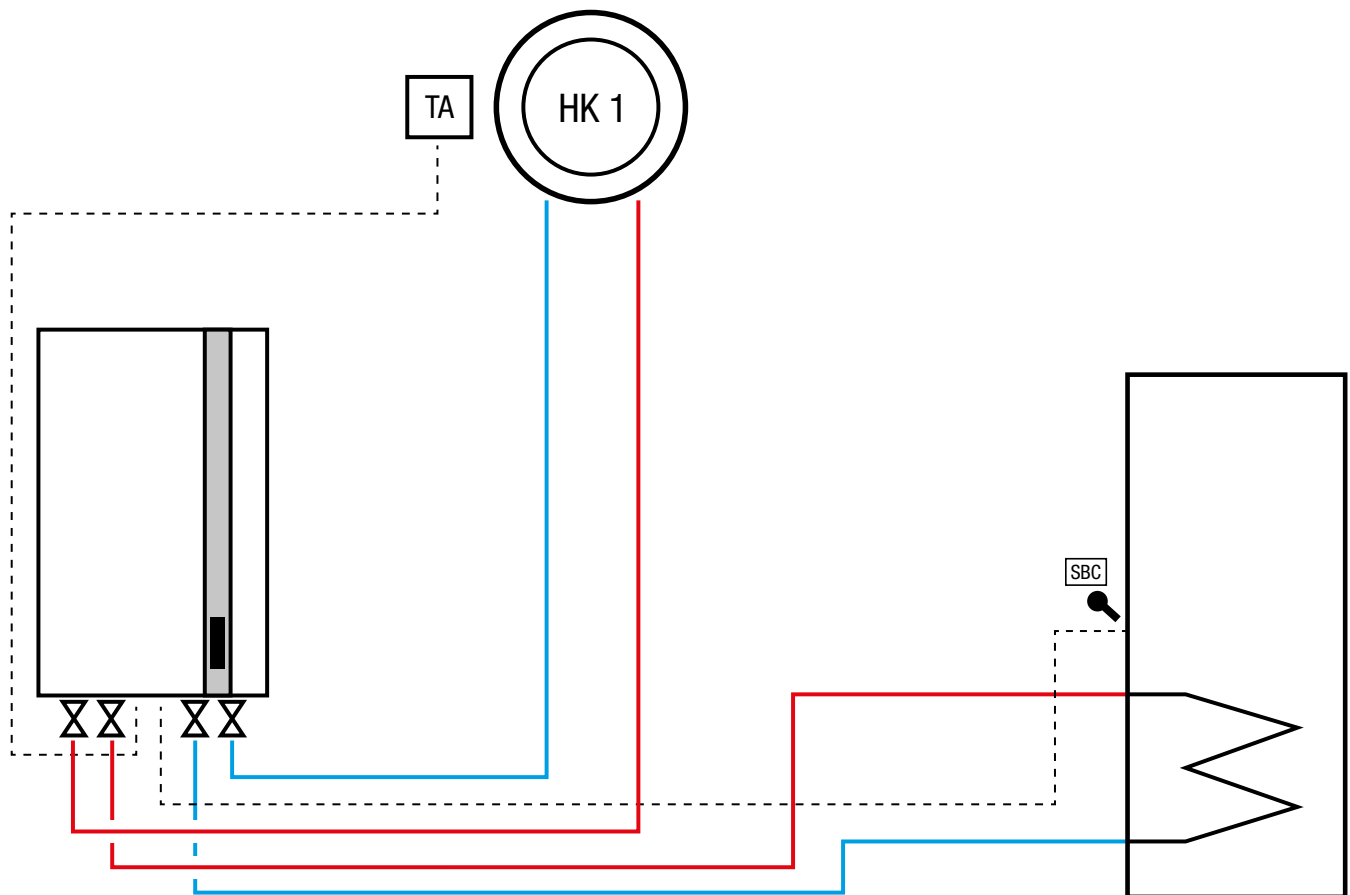
Parameter	Auslieferung	Einstellung	Möglichkeiten
1. Fachmannebene			
P57: Art des Heizbetriebes mit Raumfühler. (Erst sichtbar wenn P61 zwischen 3 und 7)	4	0	0= ohne Außenfühler 1= nach Raumfühler 2= nach Außenfühler 3= nach Raum- und Außentemperatur-Fühler 4= ohne Funktion, nur Anzeige
P61: Zuteilung Anforderung. Raumthermostate TA1 und TA2/ Raumfühler SA1 und SA2/ Fernbedienung, zugeordnet auf Heizkreis 1 und Heizkreis 2	0	3 Raumfühler SA1 zugeordnet auf Heizkreis 1	0-7 (siehe Montageanleitung für den Fachmann)
P77: Außentemperaturfühler Sext	1	0	0= ohne Sext 1= mit Sext
2. Fachmannebene			
Pst31: Auswahl Algorithmus für witterungsgeführte Anforderung	1	0	0 - 10



ACHTUNG: Schematische Darstellung ohne sicherheitstechnische Einrichtungen!!!

Anlagenschema 007

Gasbrennwertgerät mit raumtemperaturgeführter Regelung, einem ungemischten Heizkreis mit Raumthermostat **TA** und Warmwasserbereitung.

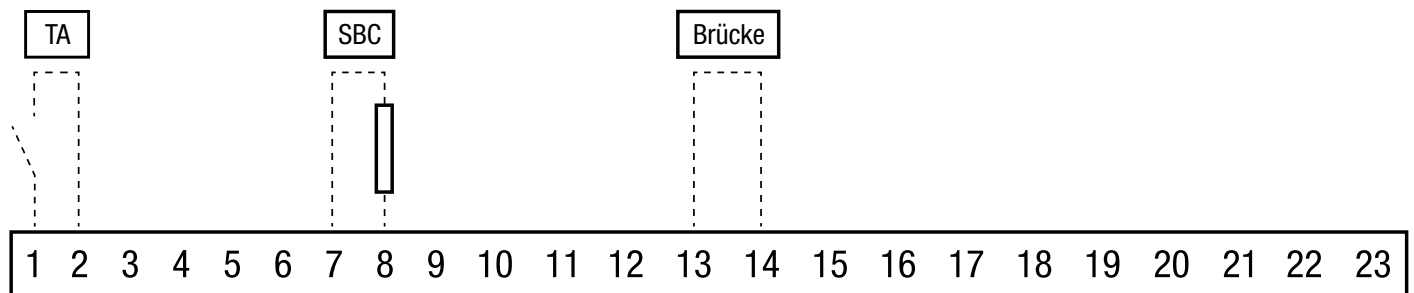


Zeichenerklärung mit Klemmenbelegung:

Hauptregelung:

- TA2:** Anforderungskontakt/Raumthermostat Heizkreis 1 (Klemme 1-2, werksseitig vormontierte Brücke entfernen)
- SBC:** Speichertemperaturfühler (Klemme 7-8) bei KC-Gerät Kaltwasserfühler bereits angeschlossen.
- T SIC:** Anschluss Sicherheitsthermostat (STB) für direkte Flächenheizung (Klemme 13-14)
Brücke vormontiert.

Elektrischer Anschluss:



Parameter	Auslieferung	Einstellung	Möglichkeiten
1. Fachmannebene			
P10: Heizkreis 1 (ohne Außenfühler Temperaturbereich: < 100= 20-45°C Vorlauftemperatur > 100= 20-78°C Vorlauftemperatur)	150	<100 Fußbodenheizung >100 Radiatoren	00-300 (siehe Heizkurve)
P77: Außentemperaturfühler Sext	1	0	0= ohne Sext 1= mit Sext
2. Fachmannebene			
Pst31: Auswahl Algorithmus für witterungsgeführte Anforderung	1	0	0 - 10



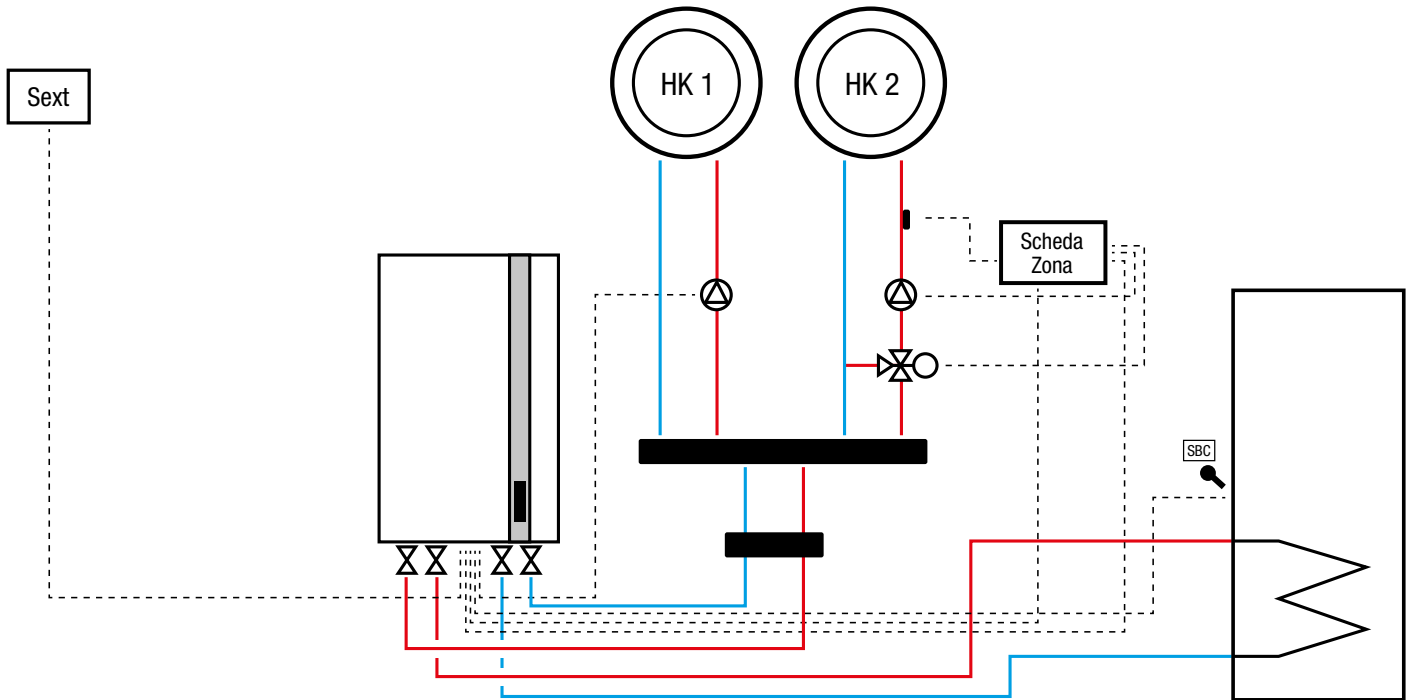
ACHTUNG: Schematische Darstellung ohne sicherheitstechnische Einrichtungen!!!

Anlagenschema 008

Gasbrennwertgerät mit witterungsgeführter Regelung, einem ungemischten Heizkreis 1 und einem gemischten Heizkreis 2 und Warmwasserbereitung.

Einstellung der fiktiven Raumtemperatur mit der „Set“-Taste (Tag/Nacht HK1, Tag/Nacht HK2)

Eine hydraulische Weiche ist wegen den unterschiedlichen Volumenströmen einzubauen.



Klemmenbelegung und Parametereinstellungen:

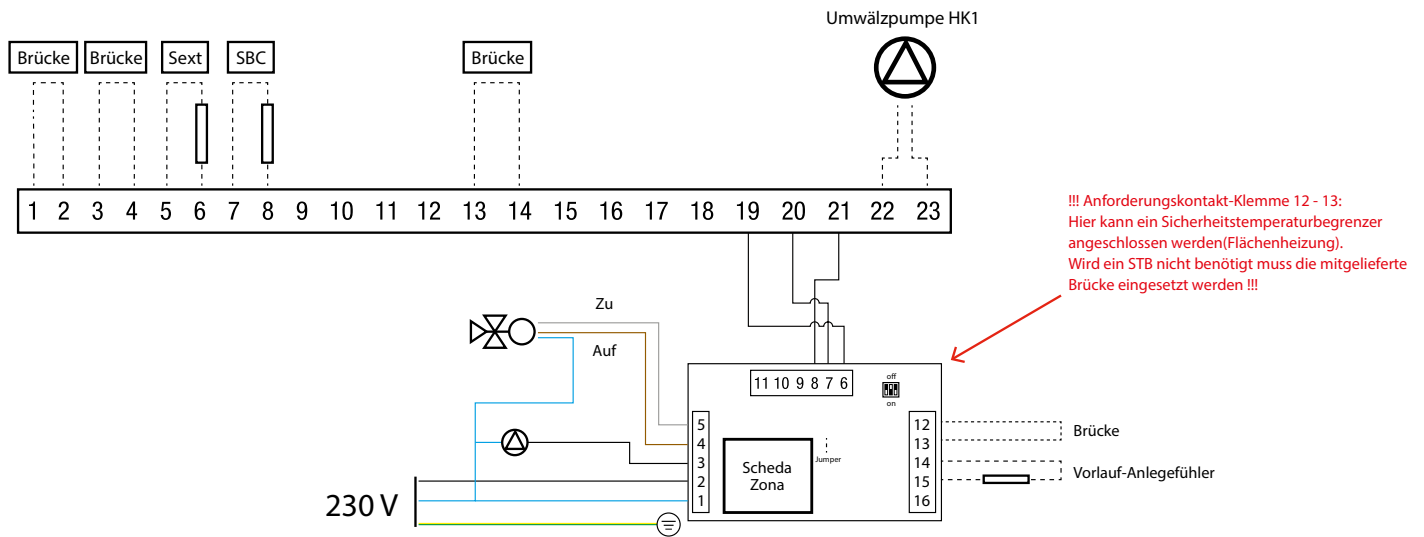
Hauptregelung:

- TA2:** Anforderungskontakt/Raumthermostat Heizkreis 1 (Klemme 1-2, werksseitig vormontierte Brücke)
 - TA1:** Anforderungskontakt/Raumthermostat Heizkreis 2 oder Fernbedienung (Klemme 3-4)
 - Sext:** Außentemperaturfühler (Klemme 5-6)
 - SBC:** Speichertemperaturfühler (Klemme 7-8) bei KC-Gerät Kaltwasserfühler bereits angeschlossen.
 - T SIC:** Anschluss Sicherheitsthermostat (STB) für direkte Flächenheizung (Klemme 13-14)
Brücke vormontiert.
 - GND:** Klemme 19
 - 485A:** Klemme 20
 - 485B:** Klemme 21
- } Kommunikationsverbindung Heizkreiserweiterung
- 22:** L1 Ausgang Multifunktionsrelais
 - 23:** N Ausgang Multifunktionsrelais

Heizkreiserweiterung:

- 1:** Neutral N Zuleitung
 - 2:** Phase L1 Zuleitung
 - 3:** Phase L1 Umwälzpumpe
 - 4:** Phase L1 Mischer auf
 - 5:** Phase L1 Mischer zu
 - 6:** GND
 - 7:** 458A
 - 8:** 458B
- } Kommunikationsverbindung von der Hauptregelung
- 12-13:** Anforderungskontakt Heizkreis, Anschluss Sicherheitsthermostat (STB) bei Heizkreis 2
 - 14-15:** Vorlauf-Anlegefühler
- DIP Schalter wird eingestellt nach Zuordnung der Erweiterungsplatine (siehe Montageanleitung Heizkreiserweiterung).
- Jumper wird immer an der letzten Platine gesetzt.**

Elektrischer Anschluss:



Parameter	Auslieferung	Einstellung	Möglichkeiten
1. Fachmannebene			
P10: Heizkreis 1 (ohne Außenfühler Temperaturbereich: < 100= 20-45°C Vorlauftemperatur > 100= 20-78°C Vorlauftemperatur)	150	<100 Fußbodenheizung >100 Radiatoren	00-300 (siehe Heizkurve)
P17: Konfiguration des Multifunktionsrelais	0	3 Anforderung über TA2 (Heizkreis 1) Klemme 1-2	0 - 6
P60: Anzahl der Zusatzplatinen	0	1	0 - 4
P61: Zuteilung Anforderung. Raumthermostate TA1 und TA2/ Raumfühler SA1 und SA2/ Fernbedienung, zugeordnet auf Heizkreis 1 und Heizkreis 2	0	1 TA1, Heizkreis 2 TA2, Heizkreis 1	0-7 (siehe Montage- anleitung für den Fachmann)
P62: Heizkurve Heizkreis 2	150	<100 Fußbodenheizung >100 Radiatoren	00-300 (siehe Heizkurve)
P77: Außentemperaturfühler Sext	1	1	0= ohne Sext 1= mit Sext
2. Fachmannebene			
Pst31: Auswahl Algorithmus für witterungsgeführte Anforderung	1	≠ 0	0 - 10
Pst32: Witterungsgeführter Frostschutz ab <5°C	1	1	0=deaktiviert 1=aktiviert



ACHTUNG: Schematische Darstellung ohne sicherheitstechnische Einrichtungen!!!

Anlagenschema 009

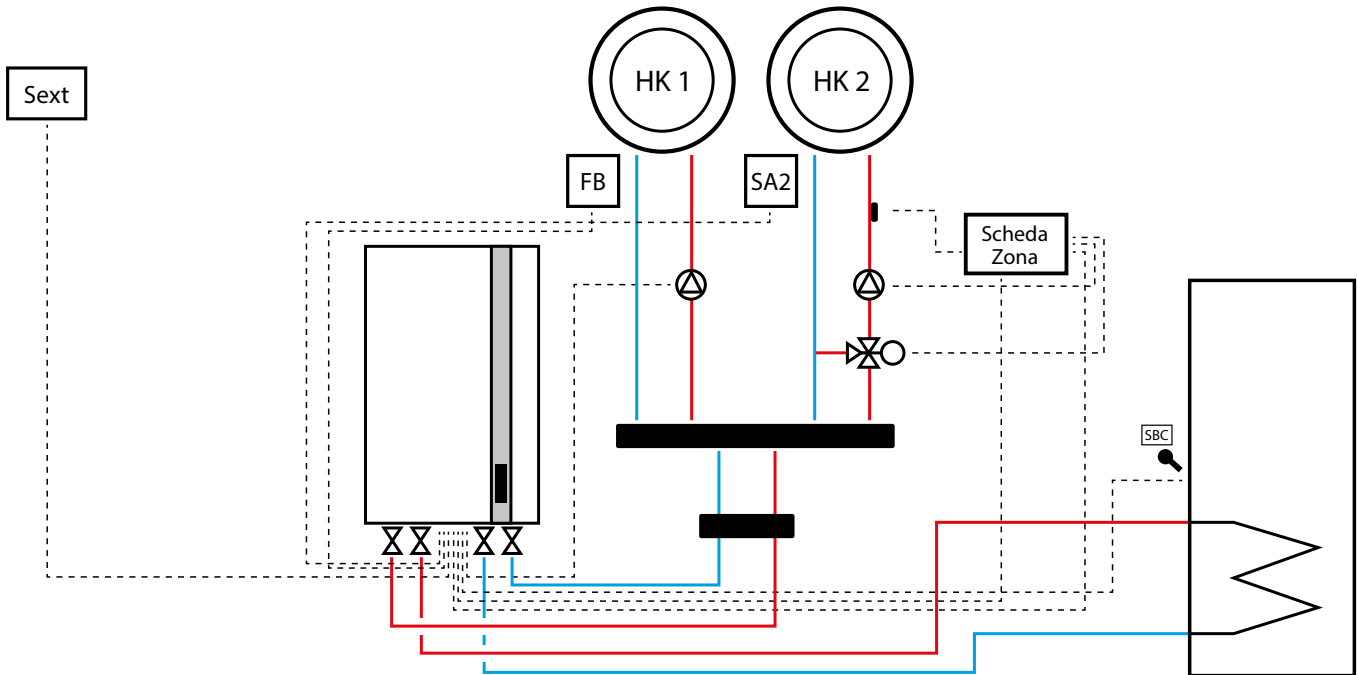
Gasbrennwertgerät mit witterungsgeführter Regelung, einem ungemischten Heizkreis 1 mit Fernbedienung **FB** und einem gemischten Heizkreis 2 mit Raumfühler **SA** und Warmwasserbereitung.

Einstellung der Heizkurve Heizkreis 1 an der Fernbedienung.

Einstellung der Raumtemperatur Heizkreis 1 an der Fernbedienung.

Einstellung der fiktiven Raumtemperatur Heizkreis 2 mit der „Set“-Taste. (Tag/Nacht HK1, Tag/Nacht HK2)

Eine hydraulische Weiche ist wegen den unterschiedlichen Volumenströmen einzubauen.



Zeichenerklärung mit Klemmenbelegung:

Hauptregelung:

- TA1:** Fernbedienung (Klemme 3-4)
- SEXT:** Außentemperaturfühler (Klemme 5-6)
- SBC:** Speichertemperaturfühler (Klemme 7-8) bei KC-Gerät Kaltwasserfühler bereits angeschlossen.
- T SIC:** Anschluss Sicherheitsthermostat (STB) für direkte Flächenheizung (Klemme 13-14)
Brücke vormontiert.
- SA2:** Raumfühler Heizkreis 2 (Klemme 17-18)
- GND:** Klemme 19
- 485A:** Klemme 20
- 485B:** Klemme 21
- } Kommunikationsverbindung Heizkreiserweiterung
- 22:** L1 Ausgang Multifunktionsrelais
- 23:** N Ausgang Multifunktionsrelais

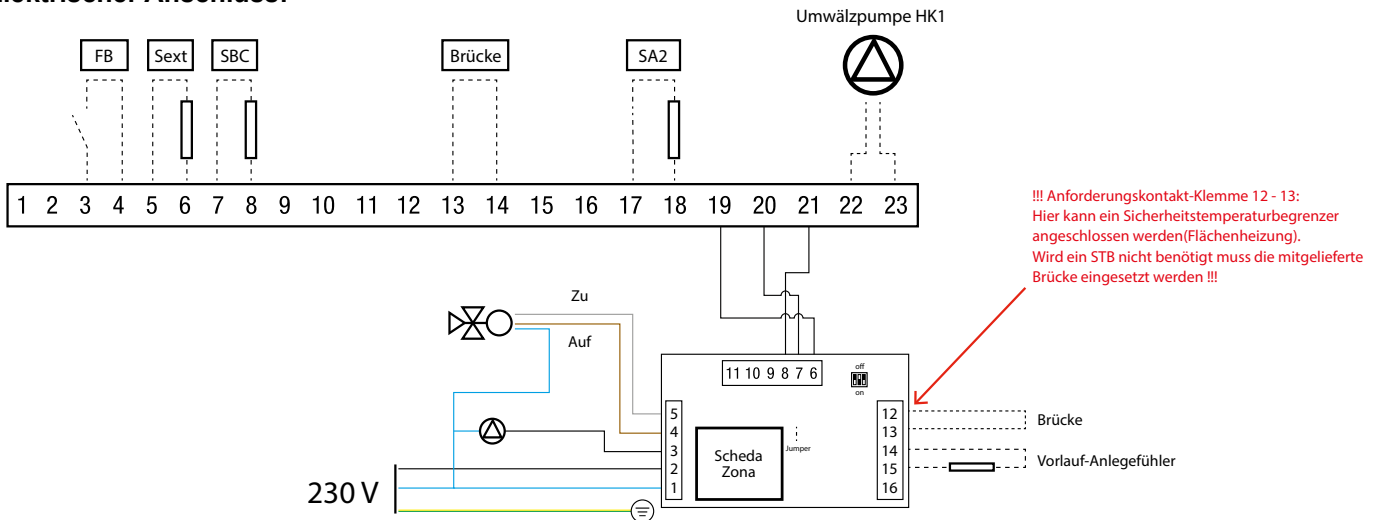
Heizkreiserweiterung:

- 1:** Neutral N Zuleitung
- 2:** Phase L1 Zuleitung
- 3:** Phase L1 Umwälzpumpe
- 4:** Phase L1 Mischer auf
- 5:** Phase L1 Mischer zu
- 6:** GND
- 7:** 485A Kommunikationsverbindung von der Hauptregelung
- 8:** 485B
- 12-13:** Anforderungskontakt Heizkreis, Anschluss Sicherheitsthermostat (STB) bei Heizkreis 2
- 14-15:** Vorlauf-Anlegefühler

DIP Schalter wird eingestellt nach Zuordnung der Erweiterungsplatine (siehe Montageanleitung Heizkreiserweiterung).

Jumper wird immer an der letzten Platine gesetzt.

Elektrischer Anschluss:



Parameter	Auslieferung	Einstellung	Möglichkeiten
1. Fachmannebene			
P17: Konfiguration des Multifunktionsrelais	0	1 Anforderung über TA1 (Heizkreis 1) Klemme 3-4	0 - 6
P57: Art des Heizbetriebes mit Raumfühler. (Erst sichtbar wenn P61 zwischen 3 und 7)	4	1 - 4	0= ohne Außenfühler 1= nach Raumfühler 2= nach Außenfühler 3= nach Raum- und Außentemperatur- Fühler 4= ohne Funktion, nur Anzeige
P60: Anzahl der Zusatzplatinen	0	1	0 - 4
P61: Zuteilung Anforderung. Raumthermostate TA1 und TA2/ Raumfühler SA1 und SA2/ Fernbedienung, zugeordnet auf Heizkreis 1 und Heizkreis 2	0	5 Fernbedienung TA1 Heizkreis 1, Raumfühler SA2 Heizkreis 2	0-7 (siehe Montage- anleitung für den Fachmann)
P62: Heizkurve Heizkreis 2	150	<100 Fußbodenheizung >100 Radiatoren	00-300 (siehe Heizkurve)
P77: Außentemperaturfühler Sext	1	1	0= ohne Sext 1= mit Sext
2. Fachmannebene			
Pst32: Witterungsgeführter Frostschutz ab <5°C	1	1	0=deaktiviert 1=aktiviert

ACHTUNG: Die Heizkurve wird an der Fernbedienung eingestellt (witterungsgeführte Regelung)

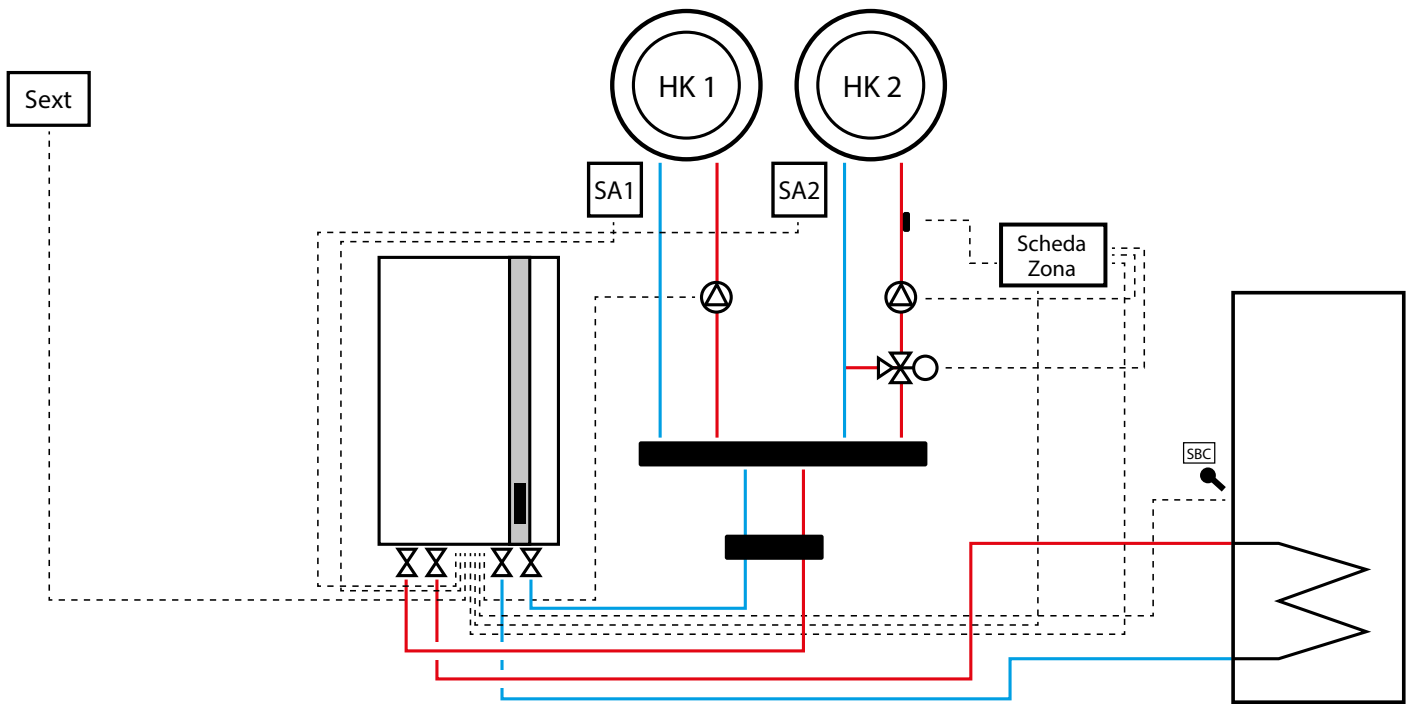


ACHTUNG: Schematische Darstellung ohne sicherheitstechnische Einrichtungen!!!

Anlagenschema 010

Gasbrennwertgerät mit witterungsgeführter Regelung, einem ungemischten und einem gemischten Heizkreis. Beide geregelt über Raumfühler SA.

Eine hydraulische Weiche ist wegen den unterschiedlichen Volumenströmen einzubauen.



Klemmenbelegung und Parametereinstellungen:

Hauptregelung:

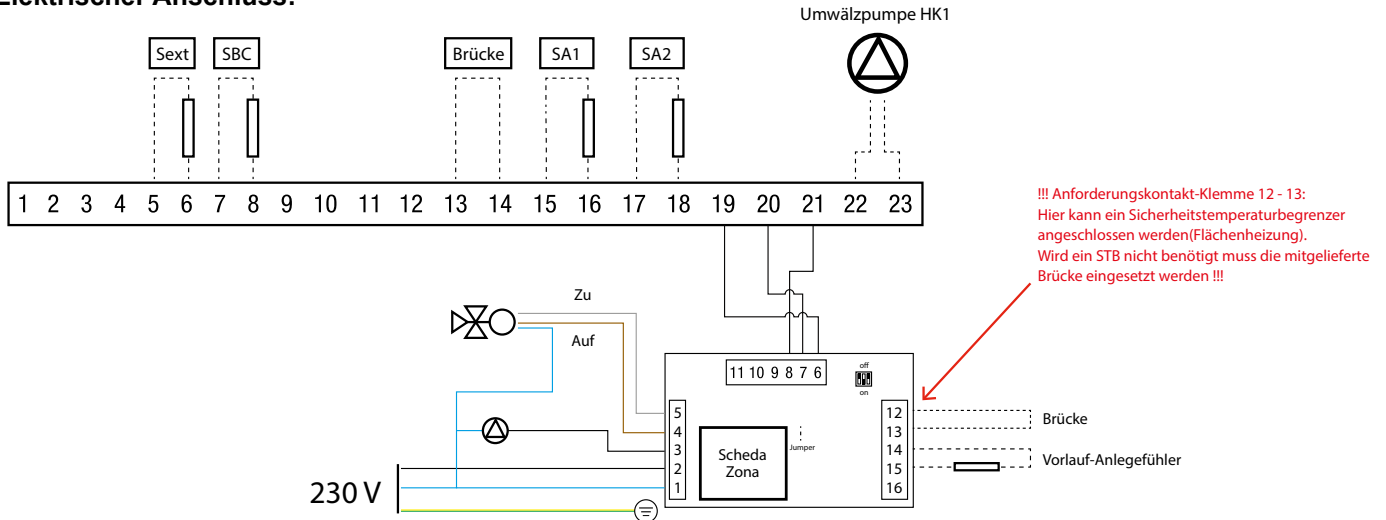
- Sext:** Außentemperaturfühler (Klemme 5-6)
- SBC:** Speichertemperaturfühler (Klemme 7-8) bei KC-Gerät Kaltwasserfühler bereits angeschlossen.
- T SIC:** Anschluss Sicherheitsthermostat (STB) für direkte Flächenheizung (Klemme 13-14)
Brücke vormontiert.
- SA1:** Raumfühler Heizkreis 1 (Klemme 15-16)
- SA2:** Raumfühler Heizkreis 2 (Klemme 17-18)
- GND:** Klemme 19
- 485A:** Klemme 20 Kommunikationsverbindung Heizkreiserweiterung
- 485B:** Klemme 21
- 22:** L1 Ausgang Multifunktionsrelais
- 23:** N Ausgang Multifunktionsrelais

Heizkreiserweiterung:

- 1:** Neutral N Zuleitung
- 2:** Phase L1 Zuleitung
- 3:** Phase L1 Umwälzpumpe
- 4:** Phase L1 Mischer auf
- 5:** Phase L1 Mischer zu
- 6:** GND
- 7:** 458A } Kommunikationsverbindung von der Hauptregelung
- 8:** 458B }
- 12-13:** Anforderungskontakt Heizkreis, Anschluss Sicherheitsthermostat (STB) bei Heizkreis 2
- 14-15:** Vorlauf-Anlegefühler

DIP Schalter wird eingestellt nach Zuordnung der Erweiterungsplatine (siehe Montageanleitung Heizkreiserweiterung).
Jumper wird immer an der letzten Platine gesetzt.

Elektrischer Anschluss:



Parameter	Auslieferung	Einstellung	Möglichkeiten
1. Fachmannebene			
P10: Heizkreis 1 (ohne Außenfühler Temperaturbereich: < 100= 20-45°C Vorlauftemperatur > 100= 20-78°C Vorlauftemperatur)	150	<100 Fußbodenheizung >100 Radiatoren	00-300 (siehe Heizkurve)
P17: Konfiguration des Multifunktionsrelais	0	1 Anforderung über SA1 (Heizkreis 1) Klemme 15-16	0 - 6
P57: Art des Heizbetriebes mit Raumfühler. (Erst sichtbar wenn P61 zwischen 3 und 7)	4	1 - 4	0= ohne Außenfühler 1= nach Raumfühler 2= nach Außenfühler 3= nach Raum- und Außentemperatur- Fühler 4= ohne Funktion, nur Anzeige
P60: Anzahl der Zusatzplatinen	0	1	0 - 4
P61: Zuteilung Anforderung. Raumthermostate TA1 und TA2/ Raumfühler SA1 und SA2/ Fernbedienung, zugeordnet auf Heizkreis 1 und Heizkreis 2	0	4 Raumfühler SA1 Heizkreis 1, Raumfühler SA2 Heizkreis 2	0-7
P62: Heizkurve Heizkreis 2 (ohne Außenfühler Temperaturbereich: < 100= 20-45°C Vorlauftemperatur > 100= 20-78°C Vorlauftemperatur)	150	<100 Fußbodenheizung >100 Radiatoren	00-300 (siehe Heizkurve)
P77: Außentemperaturfühler Sext	1	1	0= ohne Sext 1= mit Sext
2. Fachmannebene			
Pst32: Witterungsgeführter Frostschutz ab <5°C	1	1	0=deaktiviert 1=aktiviert

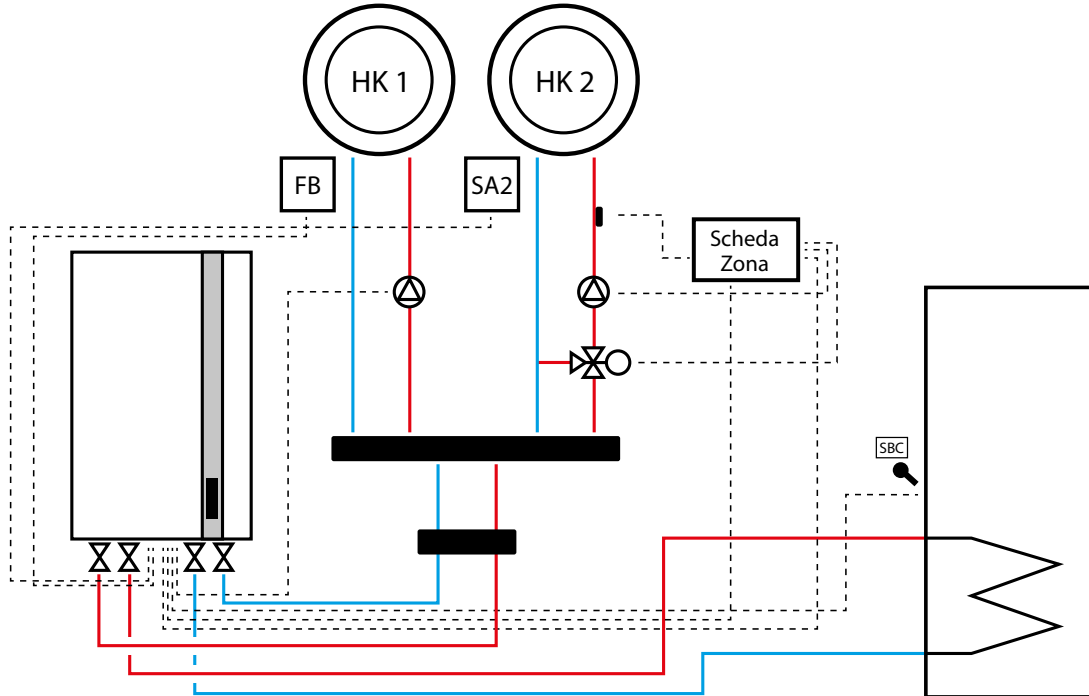


ACHTUNG: Schematische Darstellung ohne sicherheitstechnische Einrichtungen!!!

Anlagenschema 011

Gasbrennwertgerät ohne Außenfühler, ein ungemischter Heizkreis mit Fernbedienung **FB** und ein gemischter Heizkreis mit Raumfühler **SA**.

Eine hydraulische Weiche ist wegen den unterschiedlichen Volumenströmen einzubauen.



Klemmenbelegung und Parametereinstellungen:

Hauptregelung:

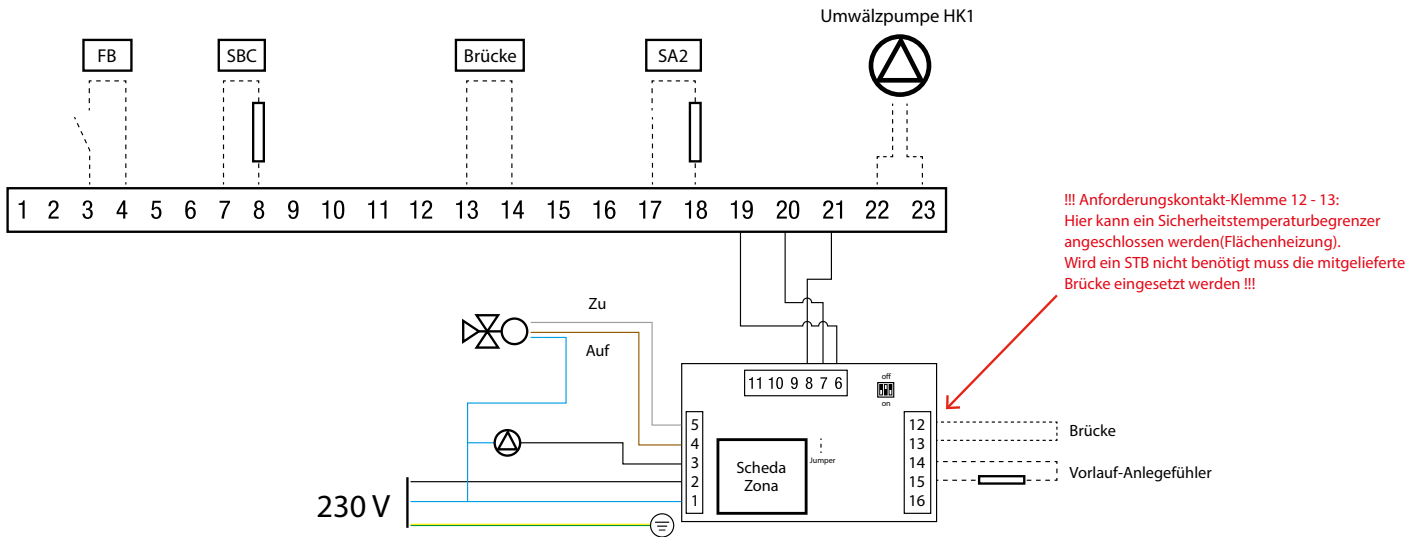
- TA1:** Fernbedienung (Klemme 3-4)
- SBC:** Speichertemperaturfühler (Klemme 7-8) bei KC-Gerät Kaltwasserfühler bereits angeschlossen.
- SBS:** Solarspeicherfühler (Klemme 9-10)
- SBC:** Solarkollektorfühler (Klemme 11-12)
- T SIC:** Anschluss Sicherheitsthermostat (STB) für direkte Flächenheizung (Klemme 13-14)
Brücke vormontiert.
- SA2:** Raumfühler Heizkreis 2 (Klemme 17-18)
- GND:** Klemme 19
- 485A:** Klemme 20
- 485B:** Klemme 21
- 22:** L1 Ausgang Multifunktionsrelais
- 23:** N Ausgang Multifunktionsrelais

Heizkreiserweiterung:

- 1:** Neutral N Zuleitung
- 2:** Phase L1 Zuleitung
- 3:** Phase L1 Umwälzpumpe
- 4:** Phase L1 Mischer auf
- 5:** Phase L1 Mischer zu
- 6:** GND
- 7:** 458A
- 8:** 458B
- 12-13:** Anforderungskontakt Heizkreis, Anschluss Sicherheitsthermostat (STB) bei Heizkreis 2
- 14-15:** Vorlauf-Anlegefühler

DIP Schalter wird eingestellt nach Zuordnung der Erweiterungsplatine (siehe Montageanleitung Heizkreiserweiterung).
Jumper wird immer an der letzten Platine gesetzt.

Elektrischer Anschluss:



Parameter	Auslieferung	Einstellung	Möglichkeiten
1. Fachmannebene			
P17: Konfiguration des Multifunktionsrelais	0	1 Anforderung über SA1 (Heizkreis 1) Klemme 15-16	0 - 6
P57: Art des Heizbetriebes mit Raumfühler. (Erst sichtbar wenn P61 zwischen 3 und 7)	4	0	0= ohne Außenfühler 1= nach Raumfühler 2= nach Außenfühler 3= nach Raum- und Außentemperatur-Fühler 4= ohne Funktion, nur Anzeige
P60: Anzahl der Zusatzplatinen	0	1	0 - 4
P61: Zuteilung Anforderung. Raumthermostate TA1 und TA2/ Raumfühler SA1 und SA2/ Fernbedienung, zugeordnet auf Heizkreis 1 und Heizkreis 2	0	5 Fernbedienung TA1 Heizkreis 1, Raumfühler SA2 Heizkreis 2	0-7 (siehe Montageanleitung für den Fachmann)
P62: Heizkurve Heizkreis 2	60	<100 Fußbodenheizung >100 Radiatoren	00-300 (siehe Heizkurve)
P63: Raumsolltemperatur Heizkreis 2	20	5 - 30	5 - 30
P77: Außentemperaturfühler Sext	1	0	0= ohne Sext 1= mit Sext
2. Fachmannebene			
Pst31: Auswahl Algorithmus für witterungsgeführte Anforderung	1	0	0 - 10
Pst32: Witterungsgeführter Frostschutz ab <5°C	1	0	0=deaktiviert 1=aktiviert

ACHTUNG: Die Heizkurve wird an der Fernbedienung eingestellt (witterungsgeführte Regelung)

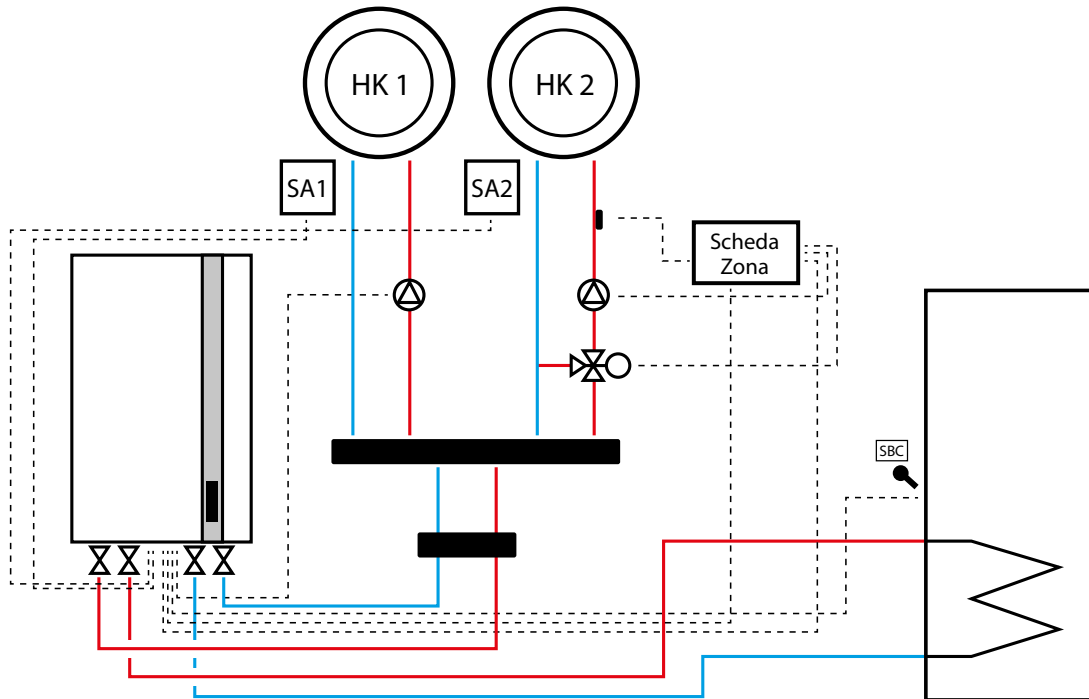


ACHTUNG: Schematische Darstellung ohne sicherheitstechnische Einrichtungen!!!

Anlagenschema 012

Gasbrennwertgerät ohne Aussenfühler, einem ungemischten und einem gemischten Heizkreis. Beide geregelt über Raumfühler SA Und Warmwasserbereitung.

Eine hydraulische Weiche ist wegen den unterschiedlichen Volumenströmen einzubauen.



Zeichenerklärung mit Klemmenbelegung:

Hauptregelung:

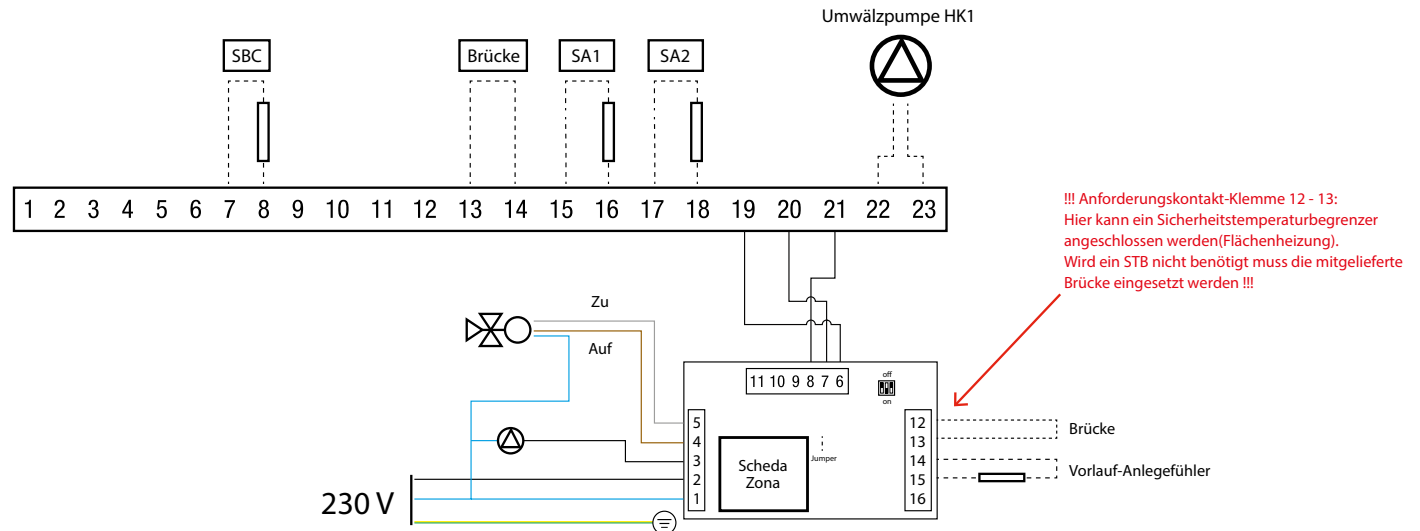
- SBC:** Speichertemperaturfühler (Klemme 7-8) bei KC-Gerät Kaltwasserfühler bereits angeschlossen.
- T SIC:** Anschluss Sicherheitsthermostat (STB) für direkte Flächenheizung (Klemme 13-14)
Brücke vormontiert.
- SA1:** Raumfühler Heizkreis 1 (Klemme 15-16)
- SA2:** Raumfühler Heizkreis 2 (Klemme 17-18)
- GND:** Klemme 19
- 485A:** Klemme 20
- 485B:** Klemme 21
- 22:** L1 Ausgang Multifunktionsrelais
- 23:** N Ausgang Multifunktionsrelais

Heizkreiserweiterung:

- 1:** Neutral N Zuleitung
- 2:** Phase L1 Zuleitung
- 3:** Phase L1 Umwälzpumpe
- 4:** Phase L1 Mischer auf
- 5:** Phase L1 Mischer zu
- 6:** GND
- 7:** 458A
- 8:** 458B
- 12-13:** Anforderungskontakt Heizkreis, Anschluss Sicherheitsthermostat (STB) bei Heizkreis 2
- 14-15:** Vorlauf-Anlegefühler

DIP Schalter wird eingestellt nach Zuordnung der Erweiterungsplatine (siehe Montageanleitung Heizkreiserweiterung).
Jumper wird immer an der letzten Platine gesetzt.

Elektrischer Anschluss:



Parameter	Auslieferung	Einstellung	Möglichkeiten
1. Fachmannebene			
P10: Heizkurve Heizkreis 1 (ohne Außenfühler Temperaturbereich: < 100= 20-45°C Vorlauftemperatur > 100= 20-78°C Vorlauftemperatur)		<100 Fußbodenheizung >100 Radiatoren	
P17: Konfiguration des Multifunktionsrelais	0	1 Anforderung über SA1 (Heizkreis 1) Klemme 15-16	0 - 6
P57: Art des Heizbetriebes mit Raumfühler. (Erst sichtbar wenn P61 zwischen 3 und 7)	4	0	0= ohne Außenfühler 1= nach Raumfühler 2= nach Außenfühler 3= nach Raum- und Außentemperaturfühler 4= ohne Funktion, nur Anzeige
P60: Anzahl der Zusatzplatten	0	1	0 - 4
P61: Zuteilung Anforderung. Raumthermostate TA1 und TA2/ Raumfühler SA1 und SA2/ Fernbedienung, zugeordnet auf Heizkreis 1 und Heizkreis 2	0	4 Raumfühler SA1 Heizkreis 1, Raumfühler SA2 Heizkreis 2	0-7
P62: Heizkurve Heizkreis 2 (ohne Außenfühler Temperaturbereich: < 100= 20-45°C Vorlauftemperatur > 100= 20-78°C Vorlauftemperatur)	150	<100 Fußbodenheizung >100 Radiatoren	00-300 (siehe Heizkurve)
P63: Vorlauftemperatur Heizkreis 2	20	20 - 45° Fußbodenheizung 20 78° Radiatoren	
P77: Außentemperaturfühler Sext	1	0	0= ohne Sext 1= mit Sext
2. Fachmannebene			
Pst31: Auswahl Algorithmus für witterungsgeführte Anforderung	1	0	0 - 10

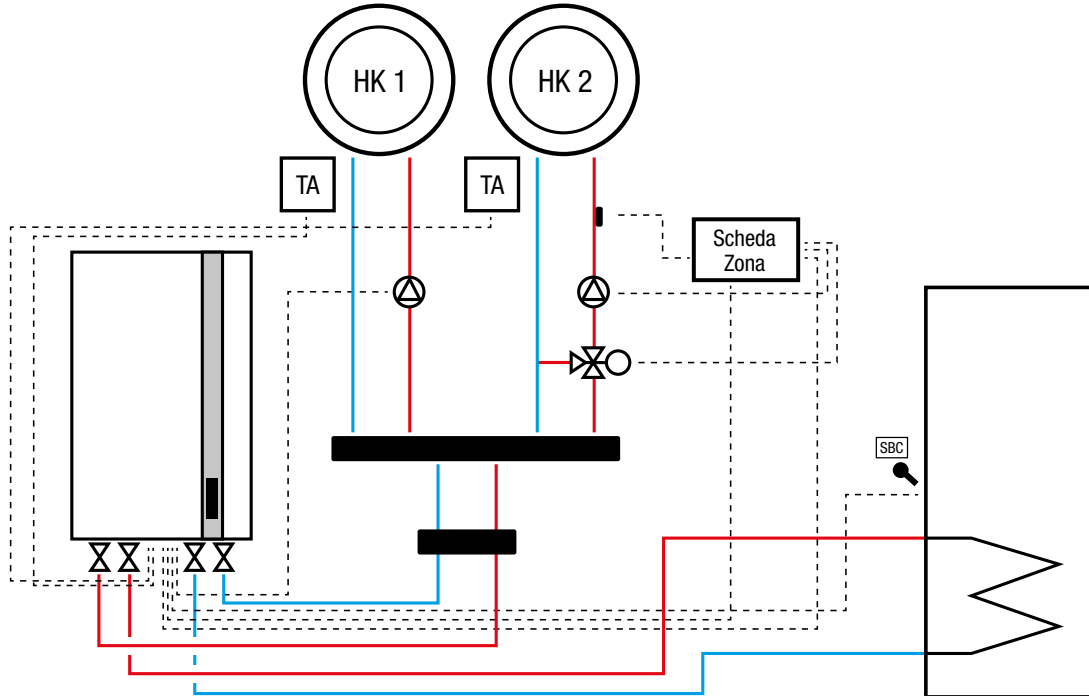


ACHTUNG: Schematische Darstellung ohne sicherheitstechnische Einrichtungen!!!

Anlagenschema 013

Gasbrennwertgerät ohne Aussenfühler, einem ungemischten und einem gemischten Heizkreis. Beide geregelt über Raumthermostat TA Und Warmwasserbereitung.

Eine hydraulische Weiche ist wegen den unterschiedlichen Volumenströmen einzubauen.



Zeichenerklärung mit Klemmenbelegung:

Hauptregelung:

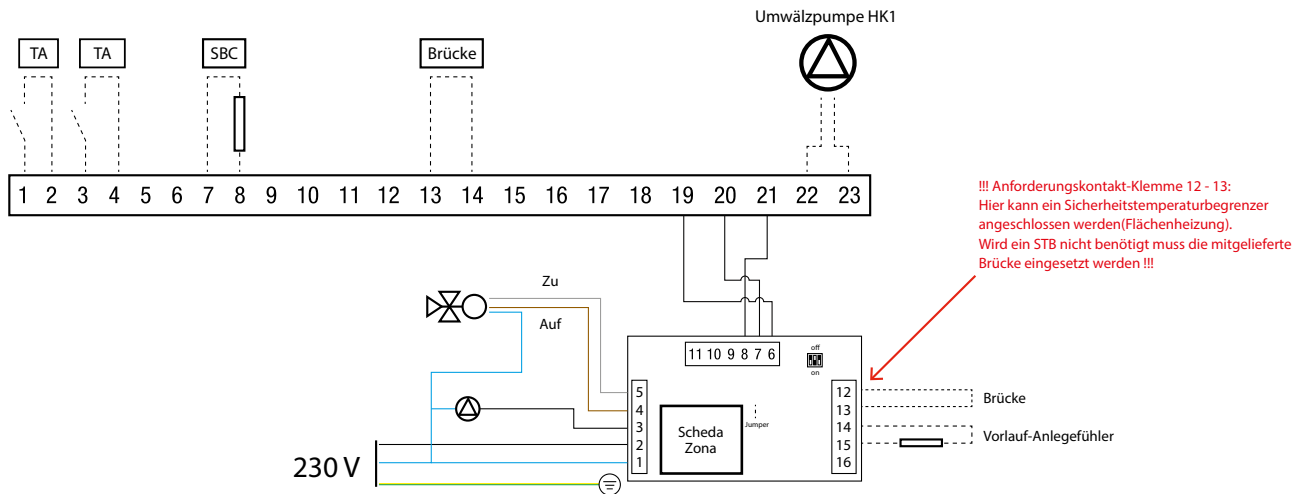
- TA2:** Raumthermostat Heizkreis 1 (Klemme 1-2)
- TA1:** Raumthermostat Heizkreis 2 (Klemme 3-4)
- SBC:** Speichertemperaturfühler (Klemme 7-8) bei KC-Gerät Kaltwasserfühler bereits angeschlossen.
- T SIC:** Anschluss Sicherheitsthermostat (STB) für direkte Flächenheizung (Klemme 13-14)
Brücke vormontiert.
- SA1:** Raumfühler Heizkreis 1 (Klemme 15-16)
- SA2:** Raumfühler Heizkreis 2 (Klemme 17-18)
- GND:** Klemme 19
- 485A:** Klemme 20
- 485B:** Klemme 21
- } Kommunikationsverbindung Heizkreiserweiterung
- 22:** L1 Ausgang Multifunktionsrelais
- 23:** N Ausgang Multifunktionsrelais

Heizkreiserweiterung:

- 1:** Neutral N Zuleitung
- 2:** Phase L1 Zuleitung
- 3:** Phase L1 Umwälzpumpe
- 4:** Phase L1 Mischer auf
- 5:** Phase L1 Mischer zu
- 6:** GND
- 7:** 458A
- 8:** 458B
- } Kommunikationsverbindung von der Hauptregelung
- 12-13:** Anforderungskontakt Heizkreis, Anschluss Sicherheitsthermostat (STB) bei Heizkreis 2
- 14-15:** Vorlauf-Anlegefühler

DIP Schalter wird eingestellt nach Zuordnung der Erweiterungsplatine (siehe Montageanleitung Heizkreiserweiterung).
Jumper wird immer an der letzten Platine gesetzt.

Elektrischer Anschluss:



Parameter	Auslieferung	Einstellung	Möglichkeiten
1. Fachmannebene			
P10: Heizkurve Heizkreis 1 (ohne Außenfühler Temperaturbereich: < 100= 20-45°C Vorlauftemperatur > 100= 20-78°C Vorlauftemperatur)		<100 Fußbodenheizung >100 Radiatoren	
P17: Konfiguration des Multifunktionsrelais	0	3 Anforderung über TA1 (Heizkreis 1) Klemme 15-16	0 - 6
P60: Anzahl der Zusatzplatinen	0	1	0 - 4
P61: Zuteilung Anforderung. Raumthermostate TA1 und TA2/ Raumfühler SA1 und SA2/ Fernbedienung, zugeordnet auf Heizkreis 1 und Heizkreis 2	0	1 Raumthermostat TA1 Heizkreis 2, raumthermostat TA2 Heizkreis 1	0-7
P62: Heizkurve Heizkreis 2 (ohne Außenfühler Temperaturbereich: < 100= 20-45°C Vorlauftemperatur > 100= 20-78°C Vorlauftemperatur)	150	<100 Fußbodenheizung >100 Radiatoren	00-300 (siehe Heizkurve)
P63: Vorlauftemperatur Heizkreis 2	20	20 - 45° Fußbodenheizung 20 78° Radiatoren	
P77: Außentemperaturfühler Sext	1	0	0= ohne Sext 1= mit Sext
2. Fachmannebene			
Pst31: Auswahl Algorithmus für witterungsgeführte Anforderung	1	0	0 - 10

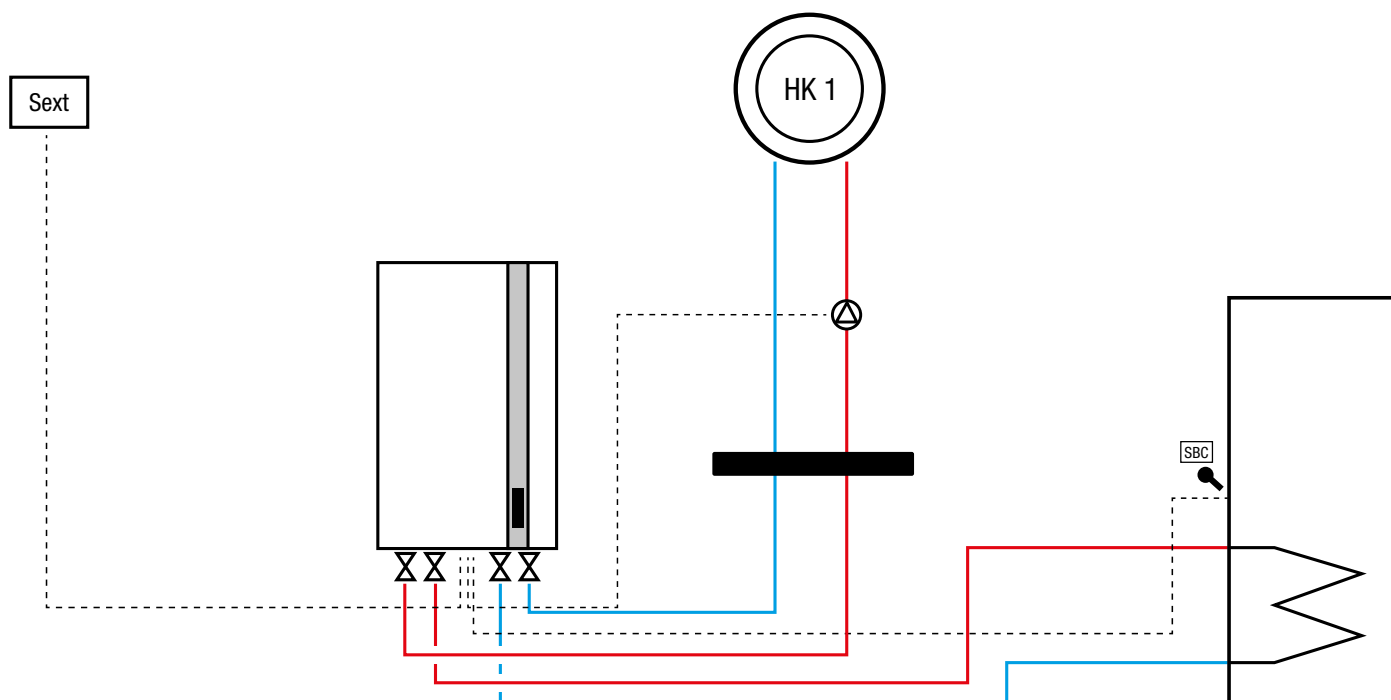


ACHTUNG: Schematische Darstellung ohne sicherheitstechnische Einrichtungen!!!

Anlagenschema 014

Gasbrennwertgerät mit witterungsgeführter Regelung, ein ungemischter Heizkreis mit Sekundärpumpe nach hydraulischer Weiche und Warmwasserbereitung.

Wichtig: Dieses Schema muss bei Fußbodenheizung mit hohen Volumenströmen eingesetzt werden.



Klemmenbelegung und Parametereinstellungen:

Hauptregelung:

TA2: Anforderungskontakt/Raumthermostat Heizkreis 1 (Klemme 1-2 werksseitig vormontierte Brücke)

Sext: Außentemperaturfühler (Klemme 5-6)

SBC: Speichertemperaturfühler (Klemme 7-8) bei KC-Gerät Kaltwasserfühler bereits angeschlossen.

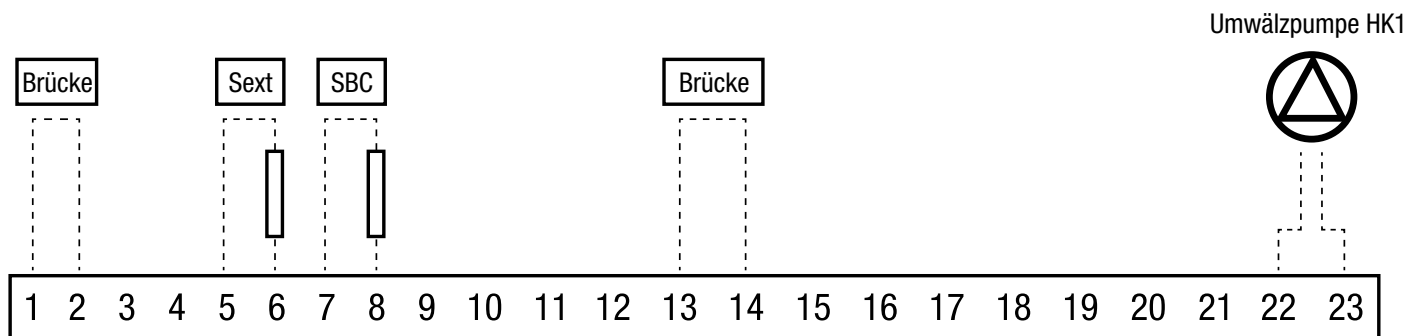
T SIC: Anschluss Sicherheitsthermostat (STB) für direkte Flächenheizung (Klemme 13-14)

Brücke vormontiert.

22: L1 Ausgang Multifunktionsrelais

23: N Ausgang Multifunktionsrelais

Elektrischer Anschluss:



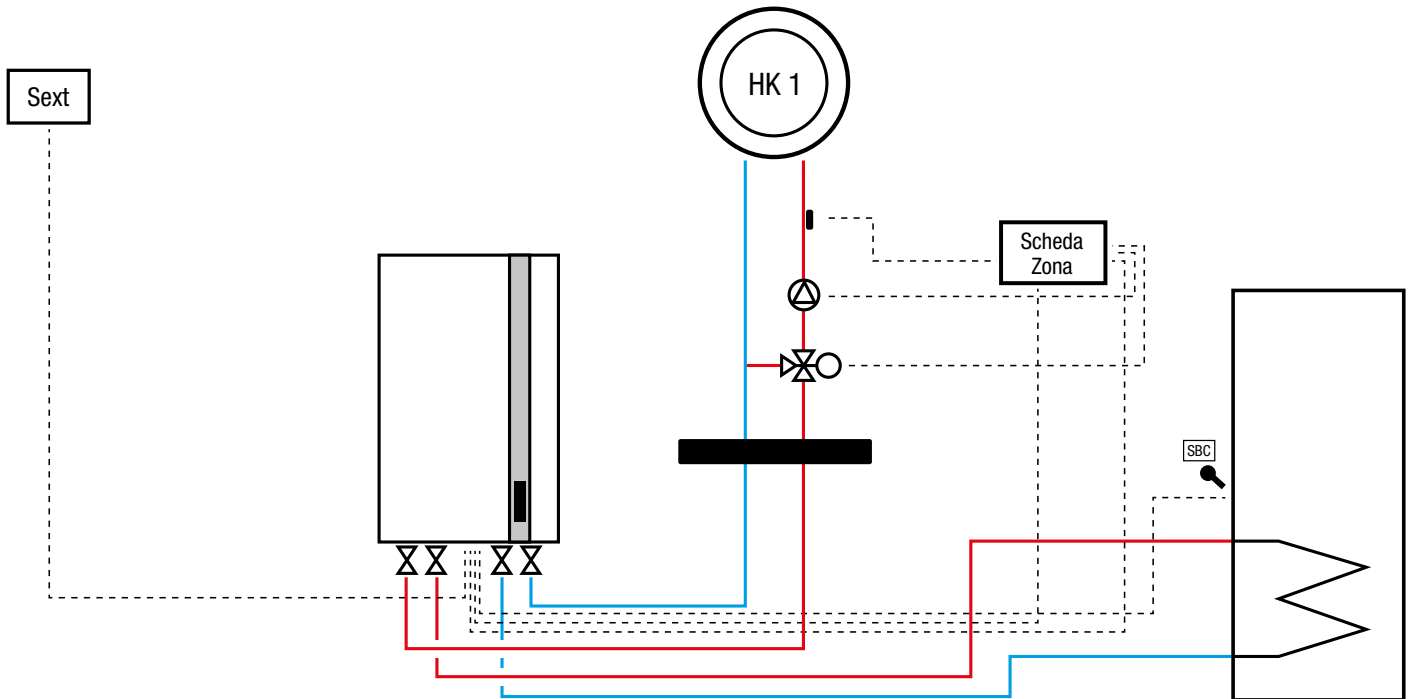
Parameter	Auslieferung	Einstellung	Möglichkeiten
1. Fachmannebene			
P10: Heizkurve Heizkreis 1	150	<100 Fußbodenheizung >100 Radiatoren	00-300 (siehe Heizkurve)
P17: Konfiguration des Multifunktionsrelais	0	3 Anforderung über TA2 (Heizkreis 1) Klemme 1-2	0 - 6
P61: Zuteilung Anforderung. Raumthermostate TA1 und TA2/ Raumfühler SA1 und SA2/ Fernbedienung, zugeordnet auf Heizkreis 1 und Heizkreis 2	0	0 Anforderung TA2 Heizkreis 1, An- forderung TA1 Heizkreis 2	0-7
P77: Außentemperaturfühler Sext	1	1	0= ohne Sext 1= mit Sext
2. Fachmannebene			
Pst31: Auswahl Algorithmus für witterungsgeführte Anforderung	1	≠ 0	0 - 10
Pst32: Witterungsgeführter Frostschutz ab <5°C	1	1	0=deaktiviert 1=aktiviert



ACHTUNG: Schematische Darstellung ohne sicherheitstechnische Einrichtungen!!!

Anlagenschema 015

Gasbrennwertgerät mit witterungsgeführter Regelung, ein gemischter Heizkreis nach hydraulischer Weiche und Warmwasserbereitung.



Zeichenerklärung mit Klemmenbelegung:

Hauptregelung:

TA2: Anforderungskontakt/Raumthermostat Heizkreis 1 (Klemme 1-2 werksseitig vormontierte Brücke)

Sext: Außentemperaturfühler (Klemme 5-6)

SBC: Speichertemperaturfühler (Klemme 7-8) bei KC-Gerät Kaltwasserfühler bereits angeschlossen.

T SIC: Anschluss Sicherheitsthermostat (STB) für direkte Flächenheizung (Klemme 13-14)
Brücke vormontiert.

GND: Klemme 19

485A: Klemme 20 } Kommunikationsverbindung Heizkreiserweiterung

485B: Klemme 21 }

Heizkreiserweiterung:

1: Neutral N Zuleitung

2: Phase L1 Zuleitung

3: Phase L1 Umwälzpumpe

4: Phase L1 Mischer auf

5: Phase L1 Mischer zu

6: GND

7: 458A } Kommunikationsverbindung von der Hauptregelung

8: 458B }

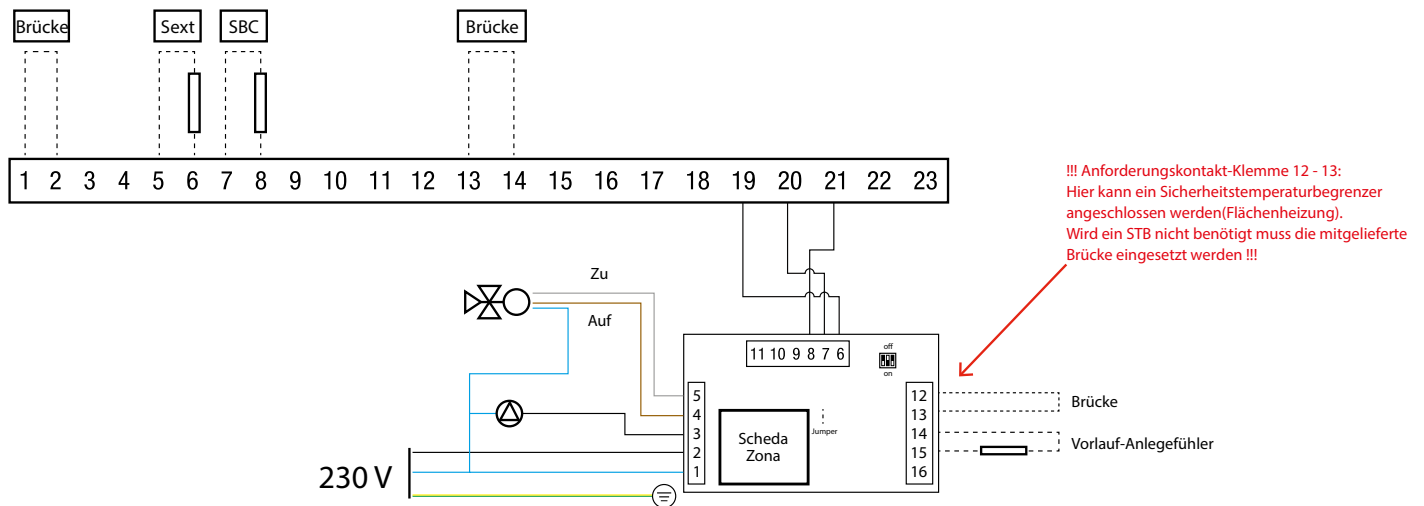
12-13: Anforderungskontakt Heizkreis, Anschluss Sicherheitsthermostat (STB) bei Heizkreis 2

14-15: Vorlauf-Anlegefühler

DIP Schalter wird eingestellt nach Zuordnung der Erweiterungsplatine (siehe Montageanleitung Heizkreiserweiterung).

Jumper wird immer an der letzten Platine gesetzt.

Elektrischer Anschluss:



Parameter	Auslieferung	Einstellung	Möglichkeiten
1. Fachmannebene			
P60: Anzahl der Zusatzplatinen	0	1	0 - 4
P61: Zuteilung Anforderung. Raumthermostate TA1 und TA2/ Raumfühler SA1 und SA2/ Fernbedienung, zugeordnet auf Heizkreis 1 und Heizkreis 2	0	2 Anforderung TA2 Heizkreis 2, An- forderung TA1 Heizkreis 1	0-7
P62: Heizkurve Heizkreis 2	150	<100 Fußbodenheizung >100 Radiatoren	0-300 (siehe Heizkurve)
P77: Außentemperaturfühler Sext	1	1	0= ohne Sext 1= mit Sext
2. Fachmannebene			
Pst31: Auswahl Algorithmus für witterungsgeführte Anforderung	1	≠ 0	0 - 10
Pst32: Witterungsgeführter Frostschutz ab <5°C	1	1	0=deaktiviert 1=aktiviert

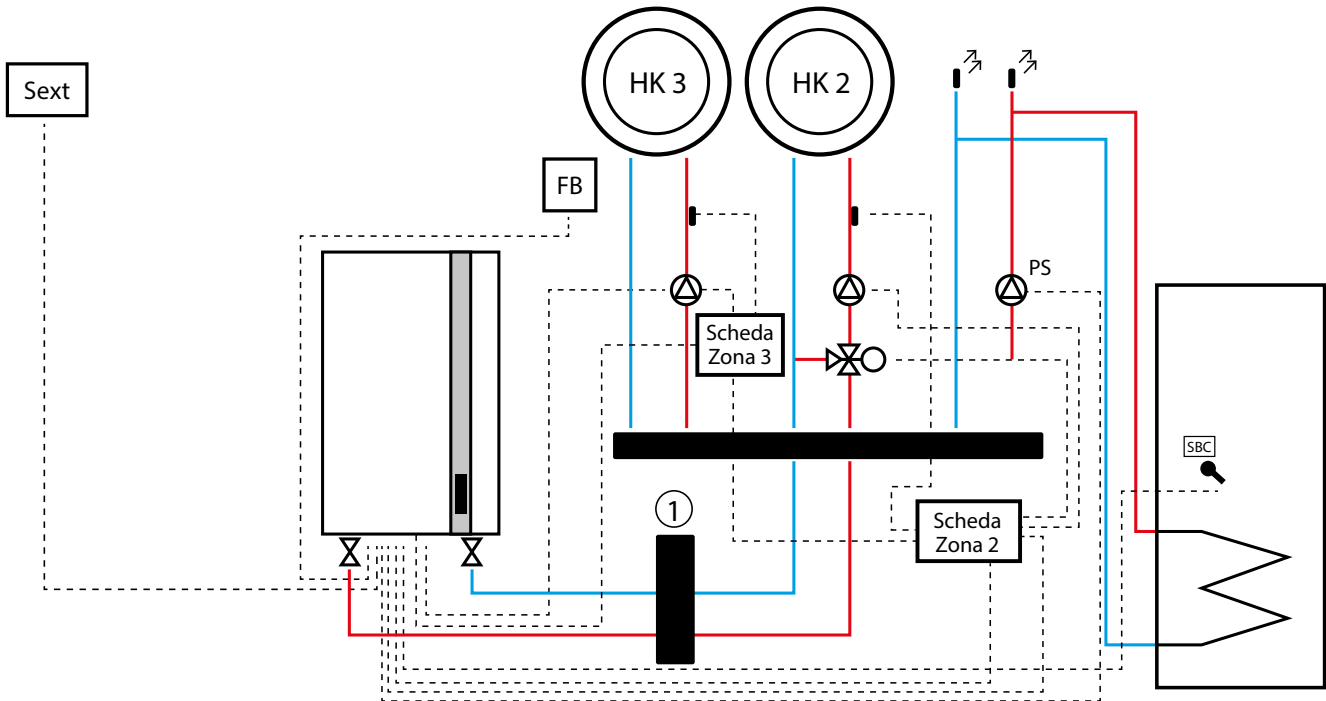


ACHTUNG: Schematische Darstellung ohne sicherheitstechnische Einrichtungen!!!

Anlagenschema 016

Ein ungemischter Heizkreis und ein gemischter Heizkreis, witterungsgeführt. Geregelt über Fernbedienung FB. Raum-Solltemperaturen (Tag/Nacht) je nach Zeitabschnitt. Trinkwasserspeicher.

Eine hydraulische Weiche ist wegen den unterschiedlichen Volumenströmen einzubauen.



Zeichenerklärung mit Klemmenbelegung:

Hauptregelung:

TA2: Brücke entfernen (Klemme 1-2)

TA1: Mit FB -> FB
Ohne FB -> Brücke

Sext: Außentemperaturfühler (Klemme 5-6)

SBC: Solarkollektorfühler (Klemme 11-12)

T SIC: Anschluss Sicherheitsthermostat (STB) für direkte Flächenheizung (Klemme 13-14)
Brücke vormontiert.

GND: Klemme 19
485A: Klemme 20 } Kommunikationsverbindung
485B: Klemme 21 } Heizkreiserweiterung

PS -> 22: L1 Ausgang Multifunktionsrelais
23: N Ausgang Multifunktionsrelais

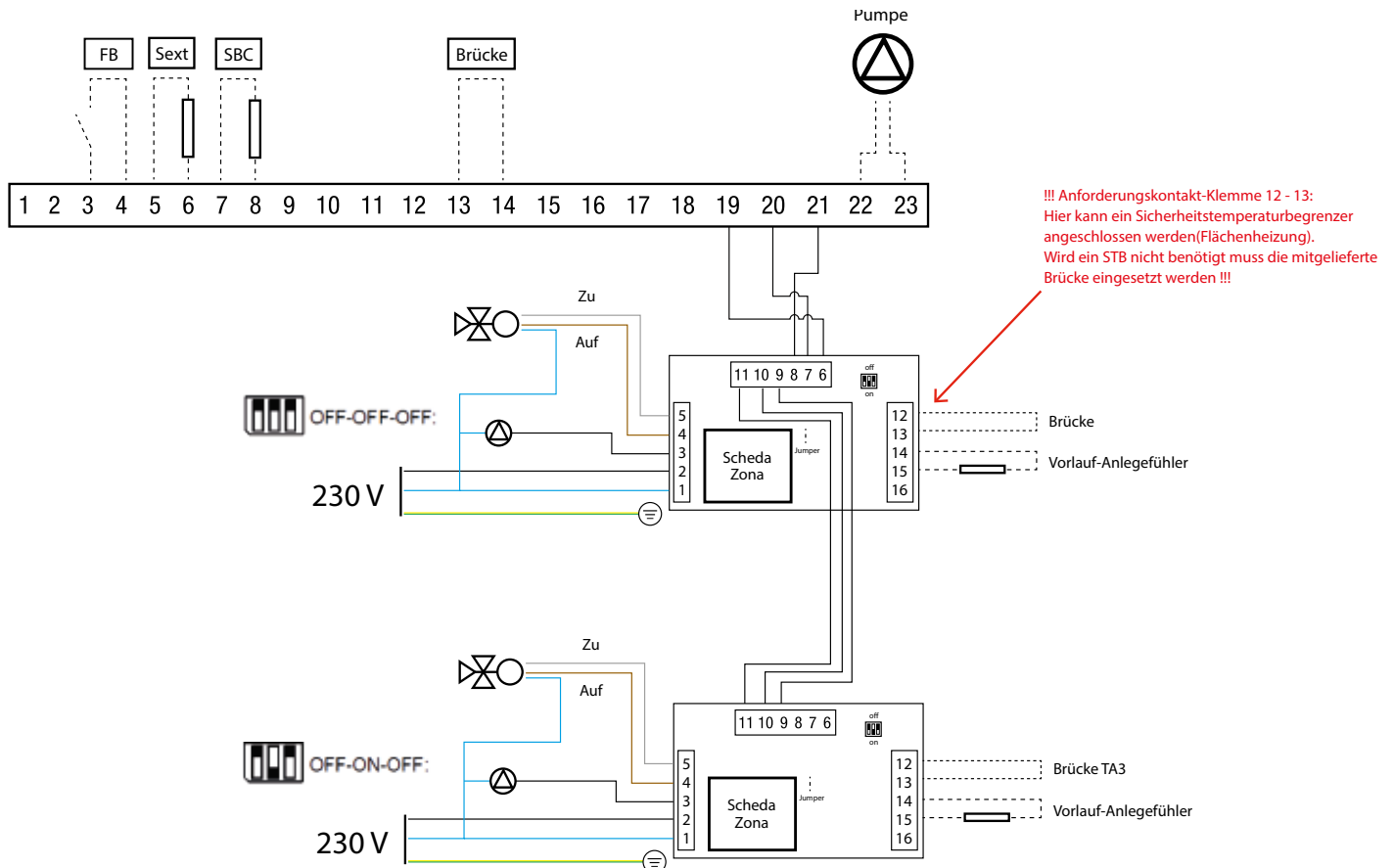
Heizkreiserweiterung 2 (HK2):

1: Neutral N Zuleitung
2: Phase L1 Zuleitung
3: Phase L1 Umwälzpumpe
4: Phase L1 Mischer auf
5: Phase L1 Mischer zu
6: GND
7: 458A } Kommunikationsverbindung von der
8: 458B } Hauptregelung

9: GND
10: 458A } Kommunikationsverbindung nach
11: 458B } Erweiterungsplatine 3
12-13: Anforderungskontakt Heizkreis, Anschluss Sicherheitsthermostat (STB) bei Heizkreis 2
14-15: Vorlauf-Anlegefühler
DIP: OFF – OFF - OFF

Heizkreiserweiterung 3 (HK1):

1: Neutral N Zuleitung
2: Phase L1 Zuleitung
3: Phase L1 Umwälzpumpe
6: GND
7: 458A } Kommunikationsverbindung von der
8: 458B } Erweiterungsplatine 2
9: GND
10: 458A } Kommunikationsverbindung zusätzlichen
11: 458B } Erweiterungsplatinen
12-13: Brücke (TA3)
14-15: Vorlauf-Anlegefühler
DIP: OFF – ON - OFF
Jumper wird immer an der letzten Platine gesetzt.



Parameter	Auslieferung	Einstellung
1. Fachmannebene		
P3 Auswahl des Kesseltyps	2 (Modell KR)	3
P17 Konfiguration des Multifunktionsrelais	0	5 (PS = Pumpe Warmwasserspeicher)
P60 Anzahl der Zusatzplatinen	0	2
P61 Zuteilung der Anforderungskontakte TA1, TA2, SA1 und SA2	0	0
P62 Heizkurve Heizkreis 2	150	<100 Fußbodenheizung >100 Radiatoren
P66 Heizkurve Heizkreis 3	150	<100 Fußbodenheizung >100 Radiatoren
P77 Außentemperaturfühler	1	1
2. Fachmannebene		
Pst31: Auswahl Algorithmus für witterungsgeführte Anforderung	1	≠ 0
Pst32: Witterungsgeführter Frostschutz ab <5°C	1	1



ACHTUNG: Schematische Darstellung ohne sicherheitstechnische Einrichtungen!!!



O L I B R A G G O O

Fondital S.p.A. - Società a unico socio
VOBARNO (Brescia) Italy - Via Cerreto, 40 25079
Tel. +39 0365 878 31
Fax +39 0365 878 304
e-mail: info@fondital.it
www.fondital.com

Der Hersteller behält sich das Recht vor zu jeder Zeit Änderungen an seinen Produkten durchzuführen, die er für erforderlich oder nützlich hält, ohne deren wesentlichen Eigenschaften zu ändern

(Uff. Pubblicità Fondital IST 03 C 1158 - 03 | Giugno 2020 (06/2020