



ANTEA CTFS 40 Monothermique

IST 03 C 1629 - 01

INSTALLATION, UTILISATION ET ENTRETIEN



EMEA

Traduction des instructions d'origine (en italien)

Lire impérativement le contenu de ce manuel avant de procéder aux opérations d'installation, d'utilisation et d'entretien de la chaudière.

Cette chaudière n'est conçue que pour la production d'eau chaude technique:

- Pour le chauffage des environnements résidentiels, commerciaux et industriels.
- Pour le chauffage d'eau de procédé industriel.
- Pour la production indirecte d'eau chaude sanitaire.

Tout autre emploi est interdit.

Mesdames et Messieurs,

nous vous remercions pour la préférence que vous nous avez accordée en choisissant et en achetant nos produits et nous vous invitons à lire attentivement les instructions concernant le bon mode d'installation, d'utilisation et d'entretien des appareils susdits.



AVERTISSEMENT

Nous informons l'utilisateur que :

- **les chaudières doivent être installées par une entreprise d'installation agréée, qualifiée selon la réglementation en vigueur et qui devra se conformer strictement aux normes en vigueur.**
 - **Tout utilisateur qui fera installer l'équipement à un installateur non agréé est passible de sanctions administratives.**
 - **L'entretien des chaudières peut être effectué seulement par du personnel qualifié, en possession des conditions requises par la législation en vigueur.**
-

Nous vous informons que certains modèles, versions et/ou accessoires relatifs aux produits mentionnés dans ce manuel peuvent ne pas être disponibles dans certains pays.

Nous vous conseillons de contacter le producteur ou l'importateur, pour toute information concernant la disponibilité réelle des modèles, versions et/ou accessoires susmentionnés.

Le producteur se réserve le droit d'apporter à ses produits et/ou aux composants relatifs toutes les modifications nécessaires, à tout moment et sans préavis.

Ce manuel d'instruction est rédigé en deux langues, italien et français, sans préjudice de la prévalence de la langue italienne en cas de difformité dans la traduction et/ou interprétation du texte.

Remarques générales pour l'installateur, le technicien d'entretien et l'utilisateur

Ce manuel d'instructions, qui fait partie intégrante et essentielle du produit, devra être livré par l'installateur à l'utilisateur qui doit le conserver avec soin pour toute autre consultation.

Ce manuel d'instructions doit accompagner l'appareil au cas où ce dernier serait vendu ou transféré.



DANGER

Cet appareil a été conçu pour être raccordé à un système de chauffage de l'eau pour le chauffage des pièces et à un système de distribution de l'eau chaude sanitaire.

Tout autre emploi est considéré impropre et donc dangereux pour les personnes, les animaux et/ou les choses.

L'installation doit être faite conformément aux lois en vigueur et aux instructions du constructeur indiquées dans le présent manuel: une mauvaise installation peut causer des dommages aux personnes, animaux et / ou choses, dont le constructeur n'est pas responsable.

Les dommages causés par une mauvaise installation ou un usage impropre, ou bien dus à l'inobservation des instructions du constructeur, excluent toute responsabilité contractuelle et extracontractuelle du producteur.

Avant d'installer l'appareil, vérifier que les données techniques du même correspondent aux nécessités d'utilisation pour un emploi correct de l'équipement.

Vérifier que l'appareil est intègre et qu'il n'a pas subi de dommages durant le transport et les opérations de manutention : ne pas installer des appareils manifestement endommagés et/ou défectueux.

Ne pas boucher les grilles d'aspiration de l'air.

Pour tous les appareils avec des outillages en option ou des kits (y compris ceux de nature électrique) on devra utiliser seulement des accessoires d'origine.

Lors de l'installation ne pas disperser les emballages dans l'environnement : tous les matériaux sont recyclables et ils doivent donc être collectés séparément et transportés dans les zones spéciales de tri sélectif des déchets.

Après avoir enlevé l'emballage, s'assurer que les matériaux d'emballage (agrafes, sachets en plastique, polystyrène expansé, etc.) ne sont pas laissés à la portée des enfants car ils sont potentiellement dangereux.

En cas de panne et/ou de dysfonctionnement de l'appareil, le désactiver et s'abstenir de toute tentative de réparation ou d'intervention directe: s'adresser exclusivement à un personnel qualifié.

L'éventuelle réparation du produit devra s'effectuer en utilisant des pièces détachées d'origine.

L'inobservation des prescriptions susmentionnées peut compromettre la sécurité de l'appareil et exposer les personnes, les animaux et / ou les choses au danger.

L'appareil n'est pas destiné à être utilisé par des personnes (y compris les enfants) dont les capacités physiques, sensorielles ou mentales sont réduites, ou bien ayant un manque d'expérience ou de connaissance, à moins qu'ils n'aient pu bénéficier, par l'intermédiaire d'une personne responsable de leur sécurité, d'une surveillance ou d'instructions concernant l'utilisation de l'appareil.

Les enfants doivent être surveillés pour s'assurer qu'ils ne jouent pas avec l'appareil.



AVERTISSEMENT

Effectuer un entretien périodique de la chaudière selon le programme indiqué dans la section correspondante de ce manuel.

Un entretien correct de la chaudière lui permet de fonctionner dans les meilleures conditions, en respectant l'environnement et en toute sécurité en ce qui concerne les personnes, les animaux et les choses.

Un mauvais entretien aussi bien dans les modes que dans les temps peut constituer un danger pour les personnes, les animaux et/ou les choses.

Le constructeur conseille à sa clientèle de s'adresser, pour les opérations d'entretien et de réparation à du personnel qualifié selon la réglementation en vigueur, pour pouvoir assurer une exécution correcte du travail en question.

En cas d'une longue inactivité de l'appareil il faut le débrancher du réseau électrique et fermer le robinet de gaz.



AVERTISSEMENT

Lorsque la chaudière est débranchée du réseau électrique et le robinet du gaz est fermé la fonction électronique antigel de l'appareil ne fonctionne pas.

Au cas où on serait en présence d'un risque de gel il faudra ajouter un produit antigel dans le système de chauffage : le vidage du circuit est déconseillé étant donné que cette opération peut endommager le système dans son ensemble; utiliser à ce propos des produits spécifiques antigels appropriés aux installations de chauffage à métaux multiples.



DANGER

Pour les appareils alimentés à combustible gazeux, si dans le milieu on remarque l'odeur de gaz, procéder de la façon suivante:

- Ne pas actionner des interrupteurs électriques et ne pas mettre en fonction des appareils électriques.
- Ne pas allumer des flammes et ne pas fumer.
- Fermer le robinet central de gaz.
- Ouvrir grand les portes et les fenêtres.
- Contacter un Centre d'Assistance, un installateur qualifié ou le service de gaz.

Il est interdit de la façon la plus absolue de rechercher les fuites de gaz au moyen d'une flamme.

Cet appareil a été construit pour être installé dans les pays de destination spécifiés sur l'étiquette de l'emballage et sur la plaque des données techniques de la chaudière: l'installation dans un pays différent par rapport à celui spécifié peut être une cause de danger pour les personnes, les animaux et/ou les choses.

Le producteur décline toute responsabilité contractuelle et extracontractuelle due à l'inobservance de tout ce qui a été exposé précédemment.

1.	Instructions pour l'utilisateur	8
1.1	Panneau de commande	8
1.2	Correspondance état de la chaudière - visualisation écran	10
1.3	Fonctionnement de la chaudière	11
1.4	Blocage de la chaudière	14
1.5	Entretien	15
1.6	Remarques pour l'utilisateur	15
2.	Caractéristiques techniques et dimensions	16
2.1	Caractéristiques techniques	16
2.2	Dimensions	18
2.3	Schéma hydraulique	19
2.4	Données de fonctionnement	20
2.5	Caractéristiques générales	20
3.	Instructions pour l'installateur	21
3.1	Normes pour l'installation	21
3.2	Choix du lieu d'installation de la chaudière	21
3.3	Positionnement de la chaudière	21
3.4	Montage de la chaudière	23
3.5	Ventilation des pièces	23
3.6	Système d'aspiration air/évacuation des fumées	24
3.7	Mesure en état de fonctionnement du rendement de combustion	31
3.8	Raccordement au réseau du gaz	32
3.9	Raccordements hydrauliques	33
3.10	Branchement au réseau électrique	33
3.11	Branchement au thermostat d'ambiance (en option)	33
3.12	Installation et fonctionnement avec Commande à Distance Open Therm (en option)	34
3.13	Installation de la sonde extérieure (en option) et fonctionnement à température glissante	34
3.14	Paramètres TSP	36
3.15	Remplissage du circuit	38
3.16	Démarrage de la chaudière	39
3.17	Prévalence disponible	39
3.18	Schéma électrique	40
3.19	Adaptation à l'utilisation d'autres gaz et réglage du brûleur	42
4.	Essai et contrôle de la chaudière	44
4.1	Contrôles préliminaires	44
4.2	Allumage et extinction	44
5.	Entretien	45
5.1	Programme d'entretien	45
5.2	Analyses de combustion	45
6.	Désactivation, démontage et élimination	46
7.	Inconvénients, causes et remèdes	47
7.1	Tableau des inconvénients techniques	47

Fig. 1 Panneau de commande	8
Fig. 2 Robinets de remplissage	14
Fig. 3 Dimensions	18
Fig. 4 Schéma hydraulique	19
Fig. 5 Gabarit en papier	22
Fig. 6 0KITCONC00 (100/60 mm)	28
Fig. 7 Cotes dimensionnelles conduit coaxial.	28
Fig. 8 OSDOPPIA13	30
Fig. 9 Cotes dimensionnelles conduits séparés	30
Fig. 10 Exemples d'aspiration de l'air/évacuation des fumées	30
Fig. 11 Exemple d'aspiration de l'air/évacuation des fumées	30
Fig. 12 Exemples de points de détection de fumées	31
Fig. 13 Raccordement au réseau du gaz	32
Fig. 14 Courbes de thermorégulation	35
Fig. 15 Prévalence disponible	39
Fig. 16 Schéma électrique	40
Fig. 17 SIT 845 - SIEMENS VGUS56	43

Tab. 1 Données d'étalonnage	20
Tab. 2 Données générales	20
Tab. 3 Données de combustion	20
Tab. 4 Tableau des longueurs des conduits coaxiaux 100/60 type C12	27
Tab. 5 Tableau des longueurs des conduits coaxiaux 100/60 type C32	27
Tab. 6 Tableau des longueurs des conduits coaxiaux 125/80 type C12	27
Tab. 7 Tableau des longueurs des conduits coaxiaux 125/80 type C32	28
Tab. 8 Tableau des longueurs des tubulures et diamètres de diaphragme d'évacuation des fumées 80+80	29
Tab. 9 Limites programmables pour les paramètres TSP et valeurs par défaut en fonction du type de chaudière (TSP0) - I	36
Tab. 10 Limites programmables pour les paramètres TSP et valeurs par défaut en fonction du type de chaudière (TSP0) - II	37
Tab. 11 Relation « Température - Résistance nominale » des capteurs de température	41

1. Instructions pour l'utilisateur

1.1 Panneau de commande

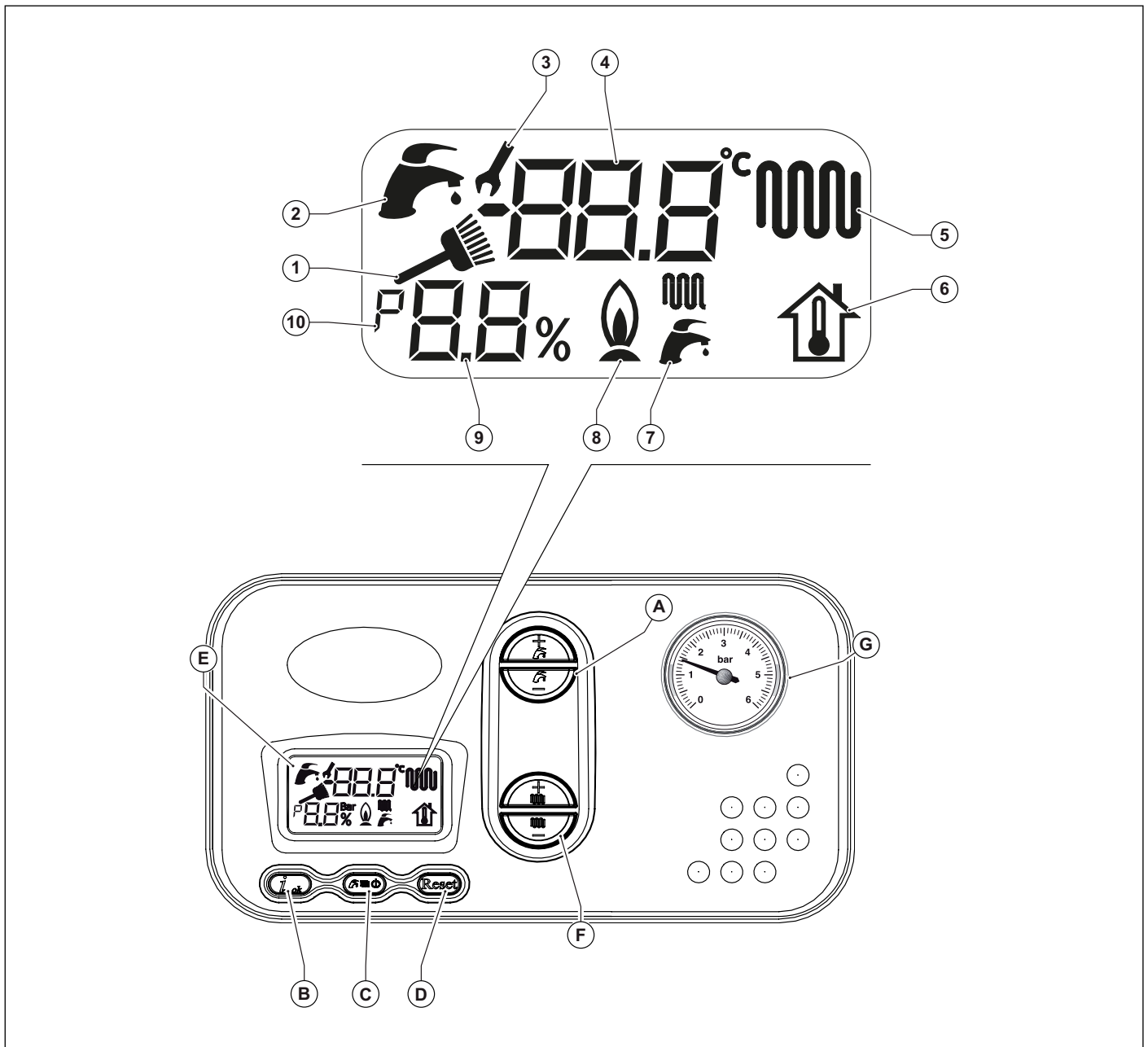


Fig. 1 Panneau de commande

- A. Réglage température eau chaude sanitaire (+/- ECS).
- B. Confirmation des paramètres et demande d'informations (Ok).
- C. Sélection mode de fonctionnement.
- D. Reset des alarmes et retour à la page initiale de sélection des paramètres (Reset).
- E. Écran LCD.
- F. Réglage température eau de chauffage et gestion de paramètres (+/- CHAUFFAGE).
- G. Manomètre eau installation de chauffage.

Réf.	Description	Allumé fixe	Allumé clignotant
1	Indicateur de fonction ramonage (réservé à l'installateur)	Fonction ramonage active.	Indique qu'on est en train d'entrer dans la fonction ramonage.
2	Indicateur sanitaire	Fonction sanitaire active.	Visualisation point de consigne température sanitaire.
3	Indicateur modification des paramètres	Pendant la modification des paramètres le symbole de la clé anglaise reste allumé jusqu'à la confirmation de la donnée entrée.	Lors de la confirmation de la valeur du paramètre modifié.
4	Indicateur alphanumérique	Affichage des températures, des valeurs des paramètres et des anomalies.	Non utilisé.
5	Indicateur de fonction chauffage	Fonction chauffage active.	Visualisation point de consigne température chauffage.
6	Indicateur température fictive d'ambiance	Non utilisé.	Visualisation point de consigne température fictive d'ambiance.
7	Indicateur état chaudière	Fonction sanitaire et/ou chauffage activée.	Non utilisé.
8	Indicateur de flamme présente	Affichage flamme présente.	Non utilisé.
9	Indicateur codes paramètres	Visualisation du nr des paramètres ou de la pourcentage de puissance du brûleur.	Non utilisé.
10	Indicateur paramètres	Indication de « paramètre » dans le menu des paramètres.	Non utilisé.

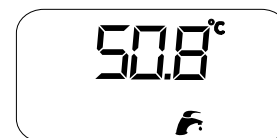
1.2 Correspondance état de la chaudière - visualisation écran

1.2.1 Fonctionnement normal

Chaudière en STAND-BY



Chaudière en mode ÉTÉ
Aucune fonction active
La température de départ est affichée



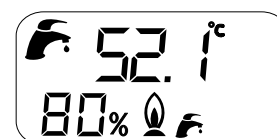
Chaudière en mode HIVER
Aucune fonction active
La température de départ est affichée



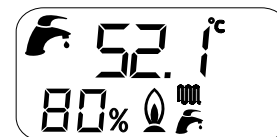
Chaudière en mode CHAUFFAGE SEUL
Aucune fonction active
La température de départ est affichée



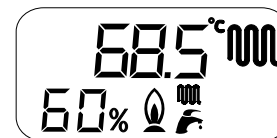
Chaudière en mode ÉTÉ
Prélèvement d'eau chaude sanitaire
La température de l'eau chaude sanitaire est affichée



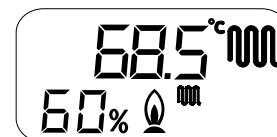
Chaudière en mode HIVER
Prélèvement d'eau chaude sanitaire
La température de l'eau chaude sanitaire est affichée



Chaudière en mode HIVER
Fonction chauffage active
La température de départ est affichée



Chaudière en mode CHAUFFAGE SEUL
Fonction chauffage active
La température de départ est affichée



1.2.2 Mauvais fonctionnement

Pour identifier les dysfonctionnements se référer au paragraphe *Tableau des inconvénients techniques* à la page 47.

1.3 Fonctionnement de la chaudière

1.3.1 Allumage



DANGER

Ces instructions présument que la chaudière ait été installée par une entreprise d'installation agréée, que le premier allumage ait été effectué et que la chaudière ait été mise au point pour un fonctionnement optimal.

- Ouvrir le robinet gaz.
- Placer l'interrupteur sur l'installation électrique en amont de la chaudière en position ON.
- L'afficheur s'allume en indiquant la fonction active en ce moment (voir *Correspondance état de la chaudière - visualisation écran* à la page 10).
- Choisir le système de fonctionnement de la chaudière: OFF/ÉTÉ/HIVER/CHAUFFAGE (voir touche (C) en Fig. 1 Panneau de commande à la page 8).
- Sélectionner la valeur de température souhaitée pour l'eau de chauffage (voir *Fonction chauffage* à la page 11).
- Sélectionner la valeur de température souhaitée pour l'eau chaude sanitaire (voir *Fonction sanitaire* à la page 12).
- Saisir la valeur de la température ambiante souhaitée sur le thermostat d'ambiance de l'habitation (si prévu).



ATTENTION

Après une longue période d'inactivité de la chaudière, en particulier en ce qui concerne les chaudières avec alimentation à GPL, on pourrait avoir une difficulté d'allumage.

Avant d'allumer la chaudière, allumer un autre appareil à gaz (par exemple un réchaud).

Malgré cela la chaudière pourrait se bloquer une ou deux fois. Rétablir donc le fonctionnement de la même en appuyant sur la touche « Reset ».

1.3.2 Sélection du mode de fonctionnement

Pour sélectionner l'état de fonctionnement de la chaudière appuyer sur la touche **C** Sélection état de fonctionnement.

Chaque fois que l'on appuie sur la touche on active, en séquence, les modes "ÉTÉ", "HIVER", "CHAUFFAGE SEUL" et "OFF".

État de fonctionnement « ÉTÉ »

Avec le mode « ÉTÉ » actif, seulement la fonction de préparation de l'eau chaude sanitaire est validée.

État de fonctionnement « HIVER »

Avec le mode « HIVER » actif, les deux fonctions SANITAIRE et CHAUFFAGE sont validées.

État de fonctionnement « CHAUFFAGE SEUL »

Avec le mode « CHAUFFAGE SEUL » actif, seulement la fonction de préparation de l'eau de chauffage est validée.


État de fonctionnement « OFF »


Avec le mode « OFF » actif, aucune des deux fonctions n'est validée.

1.3.3 Fonction chauffage

Pour régler la température de l'eau de chauffage appuyer sur les touches +/- **CHAUFFAGE**.


La plage de réglage de la température de chauffage va de +35°C à +78 °C;

Pendant la sélection de la température, sur l'afficheur clignote le symbole du chauffage  et la valeur de la température de l'eau de chauffage qu'on est en train de sélectionner est affichée.

Quand l'installation de chauffage demande de la chaleur, sur l'afficheur le symbole de chauffage  est affiché ainsi que la température instantanée de l'eau de refoulement chauffage.

Le temps d'attente entre un allumage et l'autre de la chaudière, pour éviter des allumages et des extinctions fréquentes de la chaudière pendant le fonctionnement en phase de chauffage, est compris entre 0 et 10 minutes (par défaut 4 minutes) et il peut être modifié avec le paramètre **P11**.


Si toutefois la température de l'eau de l'installation devait descendre au-dessous d'une certaine valeur, comprise entre 20°C et 78°C (par défaut 30°C) ce qui peut être modifié avec le paramètre **P27**, le temps d'attente est remis à zéro et la chaudière s'allume de nouveau.


Le symbole du brûleur allumé  s'affiche seulement quand le brûleur est en fonction.

1.3.4 Fonction sanitaire

La fonction de production de l'eau chaude sanitaire a toujours la priorité sur la fonction de chauffage.

Pour régler la température de l'eau chaude sanitaire appuyer sur les touches +/- **SANITAIRE**.

Pendant la sélection de la température, sur l'afficheur clignote le symbole sanitaire  et la valeur de la température de l'eau chaude sanitaire qu'on est en train de sélectionner est affichée.

Le symbole du brûleur allumé  s'affiche seulement quand le brûleur est en fonction.

La plage de réglage de la température de l'eau sanitaire va de +35°C à +57 °C.

Les litres par minute d'eau chaude sanitaire que l'on peut obtenir de la chaudière à la température souhaitée, dépendent de la puissance thermique de la chaudière et de la température de l'eau froide à l'entrée, selon la formule :

$$l = \text{litres d'eau chaude par minute} = K/\Delta T$$

où:

$$K = 555$$

$$\Delta T = \text{température eau chaude} - \text{température eau froide}$$

Par exemple, si la température de l'eau froide est de 8°C et si on veut obtenir de l'eau chaude à 38°C pour une douche, la valeur du ΔT est :

$$\Delta T = 38^\circ\text{C} - 8^\circ\text{C} = 30^\circ\text{C}$$

et les litres d'eau chaude par minute que l'on peut obtenir à la température souhaitée de 38°C sont égaux à :

$$l = 555/30 = 18,5 \text{ [litres par minute]}$$

1.3.5 Fonction antigel

La chaudière est équipée d'un système de protection antigel actif dans les modes de fonctionnement: «OFF / ÉTÉ / HIVER / CHAUFFAGE SEUL».



DANGER

La fonction antigel protège seulement la chaudière, le reste du circuit de chauffage est exclu.

L'installation de chauffage peut être en outre efficacement protégée contre le gel en utilisant des produits spécifiques antigels adaptés aux équipements multi-métaux.



ATTENTION

Ne pas utiliser des produits antigel pour moteurs d'automobile et vérifier l'efficacité du produit dans le temps.

Au cas où il n'y aurait pas la possibilité d'allumer le brûleur pour manque de gaz, les fonctions antigel sont toutefois activées en alimentant les circulateurs.

1.3.5.1 Fonction antigel refoulement

Quand le capteur de température de l'eau de chauffage détecte une température de l'eau de 5°C la chaudière s'allume et reste allumée à la valeur minimale de puissance thermique jusqu'à ce que la température de l'eau de chauffage atteigne une température 30°C ou 15 minutes sont écoulées.

Au cas où il y aurait un blocage à la chaudière, la circulation de la pompe est garantie.

1.3.5.2 Fonction antigel sanitaire plaques

Quand le capteur de température de l'eau sanitaire détecte une température de l'eau de 5°C la chaudière s'allume et reste allumée à la valeur minimale de puissance thermique jusqu'à ce que la température de l'eau sanitaire atteigne une température de 10°C ou 15 minutes sont écoulées (la vanne de déviation est placée en position sanitaire).

Pendant la phase antigel en mode sanitaire, la température détectée par la sonde de refoulement est constamment contrôlée et si elle atteint la valeur de 60 °C le brûleur s'éteint.

Le brûleur est rallumé si la demande de fonctionnement en phase antigel est encore présente et la température de refoulement descend au-dessous de 60°C.

Au cas où il y aurait un blocage à la chaudière, la circulation de la pompe est garantie.

1.3.6 Fonction antiblocage

Au cas où la chaudière resterait inactive et branchée au réseau électrique, toutes les 24 heures la pompe de circulation et la vanne de déviation (si présente) sont activées pour une brève période, ceci afin d'éviter la possibilité de blocage.

La même fonction est attribuée au relais librement programmable au cas où celui-ci serait utilisé pour alimenter une pompe de recirculation ou une vanne de déviation.

1.3.7 Fonction post-circulation temporisée

À la fin de chaque demande de chauffage, sanitaire ou antigel, la pompe continue à être alimentée pendant une période de 30 secondes.

En cas d'une nouvelle demande de fonctionnement en phase de chauffage, sanitaire, antigel, la post-circulation est forcément interrompue afin de répondre à cette demande.

1.3.8 Fonction post-ventilation temporisée

À la fin de chaque demande de chauffage, sanitaire ou antigel, le ventilateur continue à fonctionner pendant une période de 10 secondes.

En cas d'une nouvelle demande de fonctionnement en phase de chauffage, sanitaire, antigel, la post-ventilation est forcément interrompue afin de répondre à cette demande.

1.3.9 Fonctionnement avec sonde extérieure (en option)


On peut raccorder à la chaudière une sonde qui mesure la température extérieure (en option, non obligatoire, fournie par le producteur).

Une fois détectée la température extérieure, la chaudière règle automatiquement la température de l'eau de chauffage, en l'augmentant quand la température extérieure diminue et en la diminuant quand la température extérieure augmente, ceci permet d'améliorer le confort du milieu et d'économiser du combustible. La température maximale est de toute façon respectée.

Ce fonctionnement de la chaudière est défini « fonctionnement à température glissante ».

Les variations de la température de l'eau de chauffage s'effectuent selon un programme de fonctionnement téléchargé dans le microprocesseur de l'électronique de la chaudière.

Avec sonde extérieure branchée, les touches +/- **CHAUFFAGE** perdent leur fonction de réglage de la température de l'eau de chauffage et deviennent des touches pour la modification de la température ambiante fictive, c'est à dire la température théorique souhaitée dans les milieux à chauffer.

Pendant la sélection de la température, sur l'afficheur clignote le symbole de la température ambiante fictive  et la valeur qu'on est en train de sélectionner est affichée.

Pour un réglage optimale des courbes on conseille la position proche aux 20 °C.

Pour une explication détaillée du fonctionnement à température glissante se référer au paragraphe *Installation de la sonde extérieure (en option) et fonctionnement à température glissante* à la page 34.



ATTENTION

Utiliser seulement des sondes extérieures d'origine, fournies par le producteur.

L'emploi de sondes extérieures non d'origine, non fournies par le producteur, pourrait compromettre le fonctionnement de la sonde extérieure même et de la chaudière.

1.3.10 Fonctionnement avec Commande à Distance (en option)

On peut connecter à la chaudière une Commande à Distance (en option et non obligatoire, fournie par le producteur), qui permet de gérer beaucoup de paramètres de la chaudière, par exemple :

- sélection de l'état de la chaudière.
- sélection de la température ambiante souhaitée.
- sélection de la température de l'eau de l'installation de chauffage.
- sélection de la température de l'eau chaude sanitaire.
- programmation des délais d'allumage de l'installation de chauffage.
- visualisation du diagnostic de la chaudière.
- déblocage chaudière et d'autres paramètres.

Pour la connexion de la Commande à Distance, voir *Installation et fonctionnement avec Commande à Distance Open Therm (en option)* à la page 34.



ATTENTION

Utiliser seulement des Commandes à Distance d'origine, fournies par le producteur.

L'emploi de Commandes à Distance non d'origine, non fournies par le producteur, peut compromettre le fonctionnement de la Commande à Distance même et de la chaudière.

1.4 Blocage de la chaudière

Quand on est en présence d'anomalies de fonctionnement la chaudière se met automatiquement en état de blocage.
Pour comprendre les casues possibles de blocage, se reporter au *Tableau des inconvénients techniques* à la page 47.
Selon le type de blocage détecté procéder selon ce qui est décrit ci-après.

1.4.1 Blocage du brûleur

En cas de blocage du brûleur pour manque de flamme, le code **E01** est affiché sur l'écran.

Dans ce cas, il faut procéder de la façon suivante :

- vérifier que le robinet du gaz est ouvert et qu'il y a du gaz dans le réseau, en allumant par exemple un réchaud ;
- lorsque la présence du combustible a été vérifiée, débloquent le brûleur en appuyant sur la touche **Reset** : si la chaudière ne redémarre pas et le blocage se représente, à la troisième tentative, contacter un centre d'assistance ou du personnel qualifié pour une intervention d'entretien.



AVERTISSEMENT

Si le blocage du brûleur se représente fréquemment, ce qui indique une anomalie récurrente de son fonctionnement, contacter un Centre d'Assistance ou du personnel qualifié pour une intervention d'entretien.

1.4.2 Blocage pour surtempérature

En cas de surtempérature de l'eau de refoulement, l'afficheur LCD visualise le code **E02**. Dans ce cas, contacter un Centre d'Assistance ou du personnel qualifié pour une intervention d'entretien.

1.4.3 Blocage pour manque de tirage (blocage fumées)

Sur la chaudière est installé un dispositif de sécurité pour le contrôle de l'évacuation des produits de combustion.

En cas de dysfonctionnement du système d'aspiration de l'air / évacuation des fumées, le dispositif de contrôle met en sécurité la chaudière en débranchant la conduite d'alimentation de gaz. L'afficheur LCD visualise le code: **E03**.

La réinitialisation depuis cet état est effectuée au moyen de la touche **Reset** (voir Fig. 1 Panneau de commande à la page 8).

Au cas où on aurait des blocages répétés , faire contrôler la chaudière et les conduits d'aspiration de l'air/évacuation des fumées par un Centre d'Assistance ou du personnel qualifié.

1.4.4 Blocage pour pression insuffisante

En cas de blocage pour intervention du pressostat d'eau, l'afficheur LCD visualise le code **E04**.

Effectuer le remplissage du système en agissant sur le robinet de remplissage (A) (voir Fig. 2 Robinets de remplissage).

La valeur de la pression dans la chaudière froide doit être de 1+1,3 bar.

Pour rétablir la valeur de la pression de l'eau procéder comme indiqué ci-après :

- Tourner le robinet de remplissage dans le sens inverse aux aiguilles d'une montre pour permettre l'entrée de l'eau dans la chaudière;
- Maintenir le robinet de remplissage ouvert jusqu'à ce que le manomètre indique qu'une valeur de pression de 1+1,3 bar a été atteinte ;
- Fermer le robinet en tournant la poignée dans le sens des aiguilles d'une montre.

Si cet état de blocage se représente fréquemment, contacter un Centre d'Assistance ou du personnel qualifié pour une intervention d'entretien.



DANGER

À la fin de l'opération de charge fermer correctement le robinet de remplissage (A).

Si le robinet ne devait pas être bien fermé il pourrait se vérifier, à cause d'un accroissement de la pression, l'ouverture de la soupape de sécurité du circuit de chauffage avec la sortie d'eau.

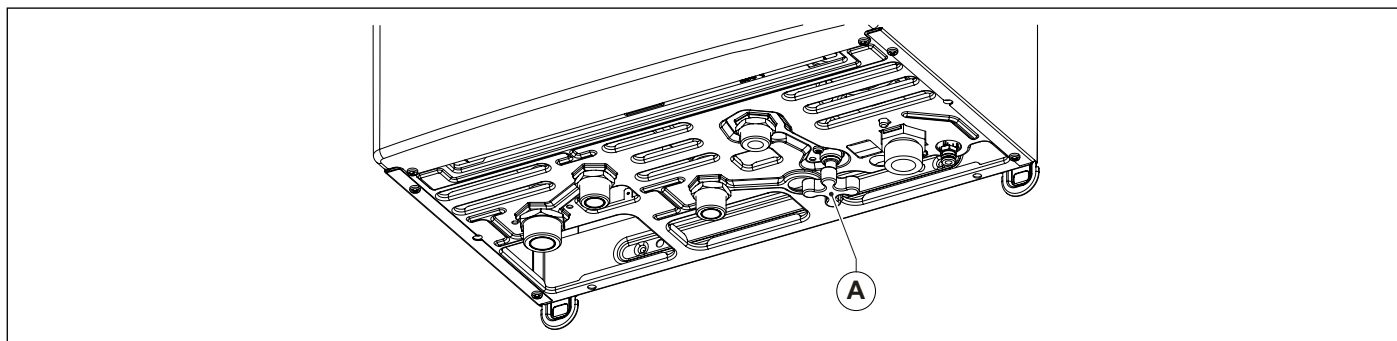


Fig. 2 Robinets de remplissage

1.4.5 Alarme pour mauvais fonctionnement sondes température

En cas de blocage du brûleur à cause d'un défaut de fonctionnement des sondes de température, sur l'afficheur les codes suivants sont visualisés :

- **E05** pour la sonde chauffage; dans ce cas la chaudière ne marche pas.
- **E06** pour le capteur sanitaire; dans ce cas, la chaudière fonctionne uniquement en chauffage tandis que la fonction sanitaire est désactivée.



AVERTISSEMENT

Dans tous les cas, contacter un Centre d'Assistance ou du personnel qualifié pour une intervention d'entretien.

1.4.6 Alarme pour dysfonctionnement de la connexion à la Commande à Distance (en option)

La chaudière reconnaît la présence de la Commande à Distance (en option et non obligatoire).

Si la Commande à Distance a été connectée et successivement la chaudière ne reçoit pas les informations de la Commande à Distance, la chaudière tente de rétablir la communication pour une période égale à 60 secondes, après quoi sur l'écran de la Commande à Distance apparaît le code **E31**.

La chaudière continuera à fonctionner selon la programmation effectuée sur le panneau des commandes de la chaudière, en ignorant la programmation effectuée sur la Commande à Distance.



AVERTISSEMENT

Contactez un Centre d'Assistance ou du personnel qualifié pour une intervention d'entretien.

La Commande à Distance peut visualiser la présence d'une panne ou d'un blocage et éventuellement débloquer la chaudière d'une condition de blocage pour 3 fois dans les 24 heures.

Lorsque ces tentatives sont terminées, sur l'écran de la chaudière le code **E99** est affiché.

Pour remettre à zéro l'erreur **E99** débranchez la chaudière du réseau électrique et la rebranchez.

1.5 Entretien



ATTENTION

Effectuer un entretien périodique de la chaudière selon le programme indiqué dans la section correspondante de ce manuel.

Un entretien correct de la chaudière lui permet de fonctionner dans les meilleures conditions, en respectant l'environnement et en toute sécurité en ce qui concerne les personnes, les animaux et les choses.

L'entretien des chaudières peut être effectué seulement par du personnel qualifié, en possession des conditions requises par la législation en vigueur.

1.6 Remarques pour l'utilisateur



AVERTISSEMENT

L'utilisateur peut effectuer lui-même seulement le nettoyage du corps de la chaudière. Celui-ci peut être réalisé en employant des produits adaptés pour le nettoyage des meubles.

Ne pas utiliser de l'eau.



ATTENTION

L'utilisateur a libre accès seulement aux parties de la chaudière dont l'utilisation ne nécessite pas d'outillages et/ou d'outils : il n'est donc pas permis de démonter le panneau de la chaudière et d'intervenir à son intérieur.

Personne, y compris le personnel qualifié, n'est autorisé à apporter des modifications à la chaudière.

Le producteur décline toute responsabilité pour tout préjudice occasionné à des personnes, à des animaux ou à des choses à cause de l'inobservance de ces indications.

Si la chaudière devait rester pour longtemps inactive et débranchée du réseau électrique il pourrait être nécessaire de débloquer la pompe.

Cette opération, qui comporte le démontage du corps et l'accès à la partie interne de la chaudière, doit être effectuée par du personnel qualifié.

Le blocage de la pompe peut être évité si l'on effectue un traitement de l'eau de l'installation avec des produits spécifiques protecteurs adaptés aux équipements multi-métaux.

2. Caractéristiques techniques et dimensions

2.1 Caractéristiques techniques

Cette chaudière fonctionne avec brûleur atmosphérique à gaz incorporé et elle est disponible dans les versions suivantes:

- **CTFS** chaudière à chambre étanche à tirage forcé avec allumage électronique, pour le chauffage et la production instantanée d'eau chaude sanitaire.

Les caractéristiques disponibles sont les suivantes :

- **CTFS 40:** avec débit thermique de 41,0 kW

Tous les modèles sont dotés d'allumage électronique et contrôle de flamme par ionisation.

Les chaudières répondent aux normes en vigueur dans le Pays de destination qui est indiqué dans la plaque des données techniques. L'installation dans un Pays différent par rapport à celui spécifié peut être une cause de danger pour les personnes, les animaux ou les choses.

Ci-dessous sont indiquées les caractéristiques techniques principales des chaudières.

2.1.1 Caractéristiques de construction

- Panneau des commandes avec indice de protection de l'équipement électrique IPX4D.
- Carte électronique de sécurité et modulation intégrée.
- Allumage électronique et contrôle de flamme par ionisation.
- Brûleur atmosphérique multi gaz en acier inox.
- Échangeur de chaleur monothermique en cuivre à haut rendement.
- Vanne gaz modulante à double obturation.
- Circulateur chauffage avec désaérateur incorporé.
- Pressostat de sécurité contre le manque d'eau.
- Pressostat air.
- By-pass automatique intégré
- Vase d'expansion de 10 litres.
- Robinets de remplissage de l'installation.
- Robinet de vidange de l'installation.
- Sonde de la température de l'eau de refoulement chauffage.
- Thermostat de sécurité refoulement chauffage
- Échangeur circuit sanitaire à plaques en acier inox.
- Vanne de déviation motorisée.
- Fluxostat de priorité eau chaude sanitaire.
- Capteur de température de l'eau chaude sanitaire.

2.1.2 Interface utilisateur

- Interface tactile avec LCD incorporé pour l'affichage de l'état de fonctionnement de la chaudière: OFF, ÉTÉ, HIVER et CHAUFFAGE SEUL.
- Touches pour la régulation de température de l'eau de chauffage: 35-78°C.
- touches de réglage de la température de l'eau sanitaire: 35-57°C
- Manomètre eau installation.

2.1.3 Caractéristiques de fonctionnement

- Modulation électronique de la flamme en fonction de chauffage avec temporisation de la rampe de montée.
- Modulation électronique de la flamme en fonction sanitaire
- Fonction antigel refoulement: ON à 5 °C: OFF à 30 °C ou après 15 minutes de fonctionnement si température chauffage > 5 °C.
- Fonction antigel sanitaire : ON à 5°C: OFF à 10°C ou après 15 minutes de fonctionnement si température circuit sanitaire > 5°C.
- Fonction ramonage temporisée: 15 minutes.
- Paramètre de réglage du débit thermique maximum en chauffage.
- Paramètre de réglage du débit thermique d'allumage.
- Fonction de propagation de la flamme en phase d'allumage.
- Temporisation du thermostat chauffage : 240 secondes (réglables).
- Fonction de post-circulation chauffage, antigel et ramonage : 30 secondes (réglables).
- Fonction de post-circulation sanitaire: 30 secondes (réglables).
- Fonction de post-circulation pour température chauffage > 78°C: 30 secondes.
- Fonction de post-ventilation après fonctionnement : 10 secondes.
- Fonction de post-ventilation pour température de chauffage > 95 °C.
- Fonction antiblocage circulateur et vanne de déviation: 30 secondes de fonctionnement après 24 heures de non fonctionnement.
- Prédiposition pour raccordement à un thermostat d'ambiance (en option).
- Prédiposition pour le fonctionnement avec sonde extérieure (en option fournie par le producteur).
- Prédiposition pour le fonctionnement avec Commande à Distance OpenTherm (en option fournie par le producteur).
- Fonction anti-bélier : réglable de 0 à 3 secondes.
- Priorité de la fonction sanitaire.

2.2 Dimensions

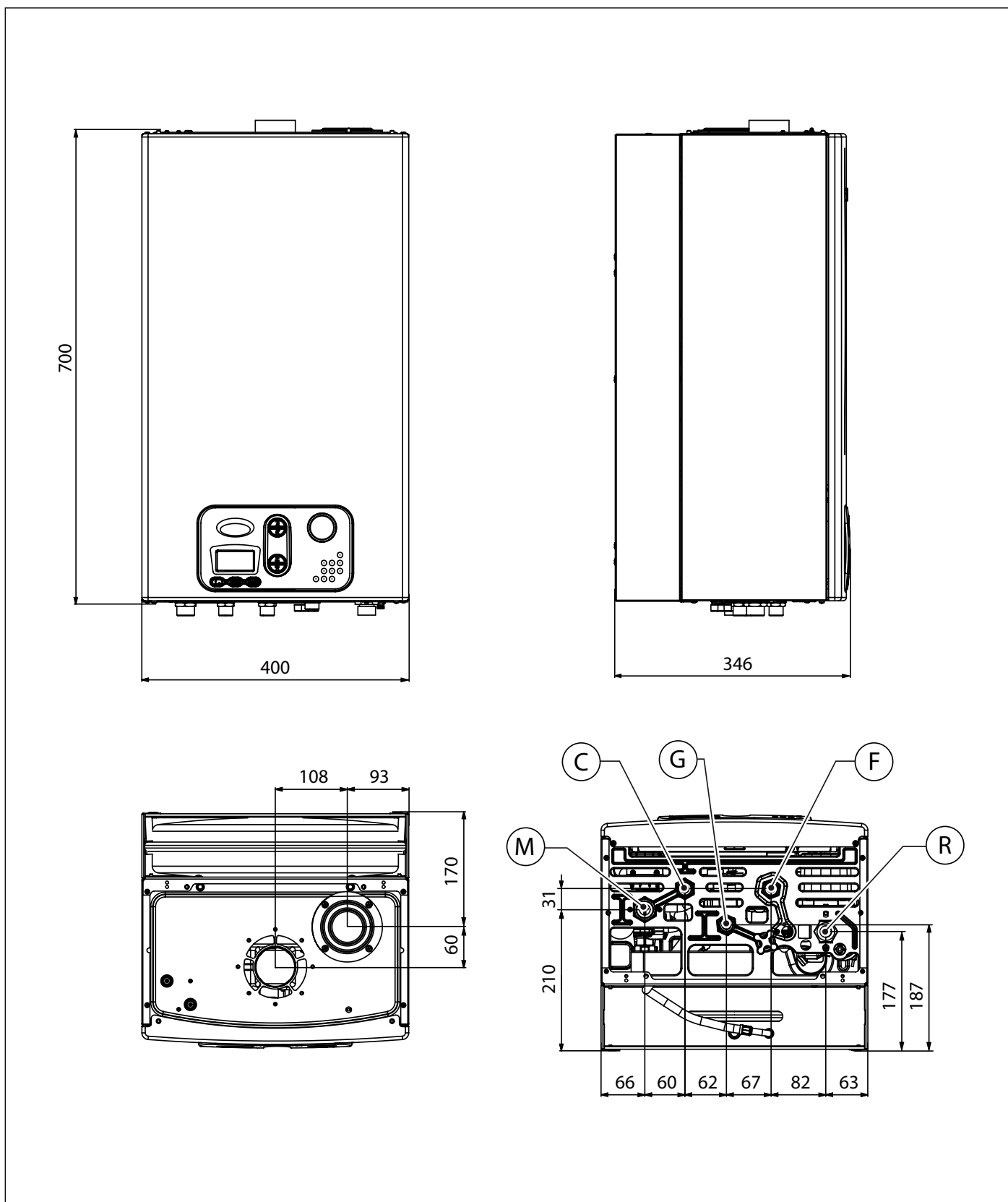


Fig. 3 Dimensions

- M** Refoulement installation de chauffage (3/4")
- C** Sortie eau chaude sanitaire (1/2")
- G** Entrée gaz (1/2")
- F** Entrée eau froide (1/2")
- R** Retour installation de chauffage (3/4")

2.3 Schéma hydraulique

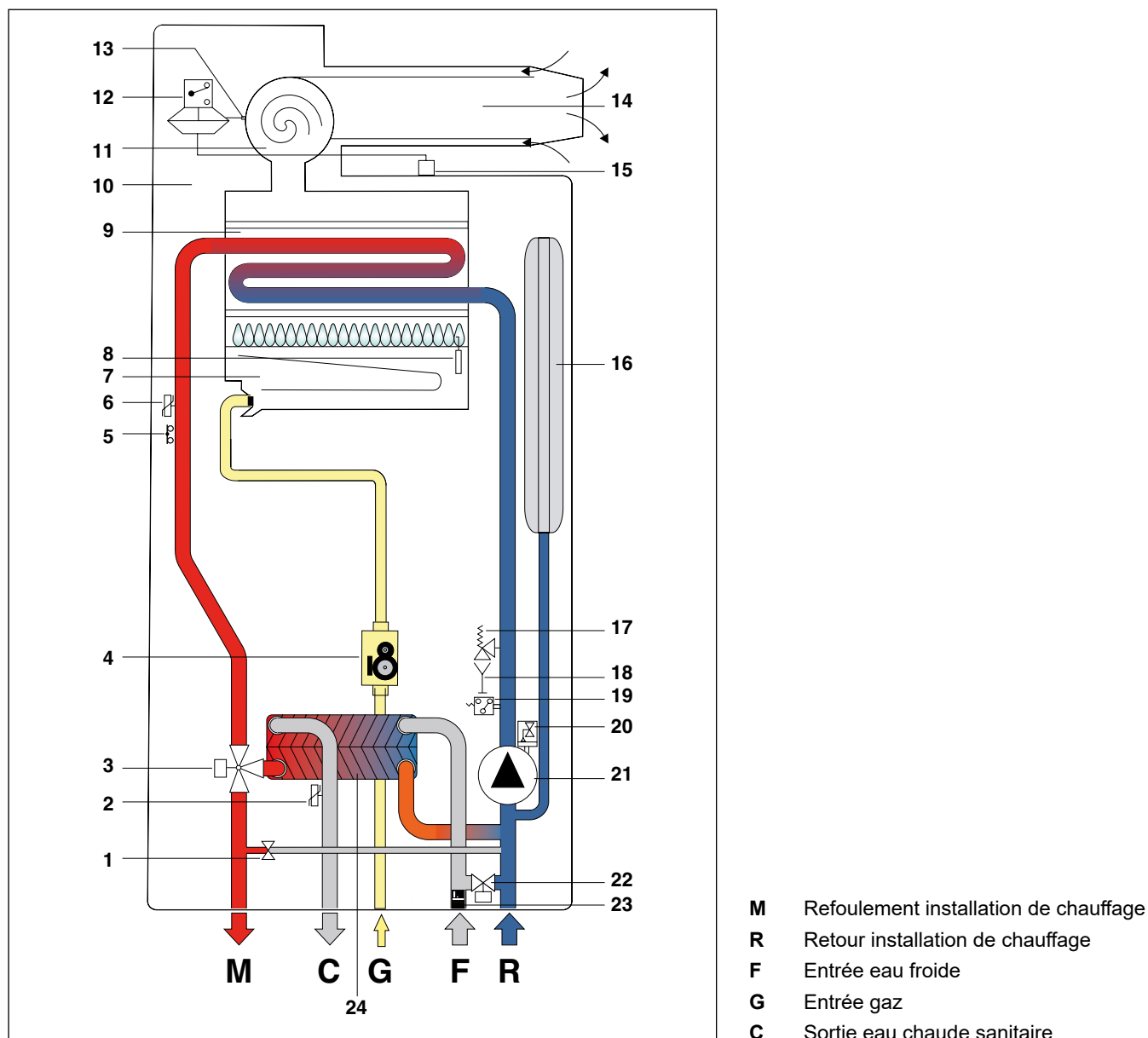


Fig. 4 Schéma hydraulique

- | | |
|---|--|
| 1. By-pass automatique | 13. Prise de pression circuit des fumées |
| 2. Capteur de température sanitaire | 14. Conduit d'aspiration de l'air et d'évacuation des fumées |
| 3. Vanne à trois voies motorisée | 15. Prise de pression circuit des fumées |
| 4. Vanne gaz modulante | 16. Vase d'expansion |
| 5. Thermostat de sécurité refoulement chauffage | 17. Soupape de sécurité à 3 bar |
| 6. Capteur de température chauffage | 18. Robinet de décharge |
| 7. Brûleur | 19. Désaérateur |
| 8. Électrode d'allumage / détection | 20. Pressostat de minimum |
| 9. Échangeur monothermique | 21. Circulateur |
| 10. Chambre de combustion étanche | 22. Robinets de remplissage |
| 11. Ventilateur d'extraction des fumées | 23. Fluxostat avec filtre eau froide |
| 12. Pressostat de sécurité circuit fumées | 24. Échangeur circuit sanitaire à plaques |

2.4 Données de fonctionnement

Les pressions au brûleur indiquées dans la page suivante doivent être vérifiées après 3 minutes de fonctionnement de la chaudière.

Catégorie gaz : II2H3+

Combustible	Pression d'alimentation [mbar]	Injecteur [mm]	Pressions au brûleur min [mbar]	Pressions au brûleur max [mbar]
Gaz méthane G20	20	1,35	2,0	12,7
Gaz butane G30	29	0,80	4,0	28,7
Gaz propane G31	37	0,80	5,4	36,3

Tab. 1 Données d'étalonnage

2.5 Caractéristiques générales

Description	u.m.	CTFS 40
Injecteurs brûleur	nr	17
Débit thermique nominale	kW	41,0
Débit thermique minimale	kW	15,0
Puissance thermique maximale	kW	38,0
Puissance thermique minimale	kW	12,9
Pression minimum du circuit de chauffage	bars	0,5
Pression maximum du circuit de chauffage	bars	3,0
Pression minimale du circuit sanitaire	bars	0,5
Pression maximale du circuit sanitaire	bars	6,0
Débit spécifique eau sanitaire ($\Delta t=30K$)	l/min	18,5
Alimentation électrique – Tension/Fréquence	V - Hz	230 - 50
Fusible sur l'alimentation	A	3,15
Puissance maximum absorbée	W	161
Absorption pompe	W	90
Indice de protection électrique	IP	X4D
Poids net	kg	33,0
Consommation méthane au débit maximum en chauff. (Valeur référée à 15 °C - 1 013 mbar)	m ³ /h	4,34
Consommation butane au débit maximum en chauff.	kg/h	3,23
Consommation propane au débit maximum en chauff.	kg/h	3,19
Température max de fonctionnement en chauffage	°C	83
Température max de fonctionnement en sanitaire	°C	62
Capacité totale vase d'expansion	l	10
Capacité maximale de l'installation conseillée (Température maximale de l'eau de 83 °C, précharge vase 1 bar)	l	200

Tab. 2 Données générales

Description	u.m.	Pmax	Pmin	Charge 30 %
Pertes dans le corps	%	1,82	1,49	-
Pertes à la cheminée avec brûleur en état de marche	%	5,48	12,31	-
Débit massique des fumées	g/s	26,7	28,0	-
T fumées – T air	°C	96,5	83,7	-
Température des fumées absolue à l'intervention du thermostat de sécurité	°C	140		
Valeur du CO ₂ (méthane/butane/propane)	%	6,6 / 7,8 / 7,8	2,2 / 2,6 / 2,6	-
Rendement thermique utile	%	92,7	86,2	89,4
Classification du rendement (selon 92/42/CE)	-	**		
Classes d'émissions NOx	-	3		

Tab. 3 Données de combustion

3. Instructions pour l'installateur

3.1 Normes pour l'installation

Cette chaudière doit être obligatoirement installée en respectant les réglementations et les normes applicables dans le Pays d'installation, que l'on considère ici intégralement transcrites.

Pour la catégorie gaz et les données techniques se référer aux données de fonctionnement et aux caractéristiques générales reportées aux pages précédentes.



DANGER

Pour l'installation ainsi que pour l'entretien et le remplacement éventuel de composants, utiliser seulement des accessoires et des pièces détachées d'origine fournies par le producteur.

Au cas où on n'utiliserait pas des accessoires et des pièces détachées d'origine, le bon fonctionnement de la chaudière n'est pas garanti.

3.1.1 Emballage

La chaudière est fournie emballée dans une boîte en carton robuste.

Après avoir enlevé de l'emballage la chaudière, s'assurer qu'elle n'a subi aucun dégât.

Les matériaux de l'emballage sont recyclables: les faire donc parvenir dans les centres de collecte appropriés.

Ne pas laisser à la portée des enfants les emballages qui peuvent, pour leur nature, être une source de danger.

Le producteur décline toute responsabilité pour tout préjudice occasionné à des personnes, à des animaux ou à des choses à cause de l'inobservance de ces indications.

L'emballage présente un sachet contenant :

- le présent manuel d'installation, utilisation et entretien de la chaudière;
- le gabarit de fixation de la chaudière au mur (voir Fig. 5 Gabarit en papier).
- 2 vis avec les chevilles expansibles relatives pour la fixation de la chaudière au mur;
- 3 diaphragmes pour l'évacuation des fumées : diamètres de 44 ; 47 et 49 mm ;
- 1 membrane pour l'admission d'air: diamètre 65 mm.

3.2 Choix du lieu d'installation de la chaudière

Lorsqu'on détermine le lieu où installer la chaudière tenir compte de ce qui suit :

- des indications contenues dans le paragraphe *Système d'aspiration air/évacuation des fumées* à la page 24 et ses sous-paragraphes relatifs.
- vérifier que la structure murale est appropriée, en évitant d'effectuer la fixation sur des cloisons peu résistantes.
- éviter de monter la chaudière au-dessus d'un électroménager qui pendant l'emploi pourrait gêner de quelque façon le bon fonctionnement de la même (cuisinières qui peuvent provoquer la formation de vapeurs grasses, machines à laver, etc.).
- éviter l'installation dans des pièces ayant une atmosphère corrosive ou très poussiéreuse, comme les salons de coiffure, les laveries etc., dans lesquels la vie des composants de la chaudière peut être considérablement réduite.
- éviter d'installer l'élément terminal d'aspiration d'air dans des locaux ou des zones ayant une atmosphère corrosive ou poussiéreuse afin de protéger l'échangeur de chaleur.

3.3 Positionnement de la chaudière

Chaque appareil est accompagné d'un gabarit approprié en papier contenu dans l'emballage (voir Fig. 5 Gabarit en papier).

Ce gabarit permet d'effectuer la prédisposition des tuyauteries de raccordement à l'installation de chauffage, au circuit de l'eau sanitaire, au réseau de gaz et aux conduites d'aspiration de l'air/évacuation des fumées au moment de la réalisation du circuit hydraulique et avant l'installation de la chaudière.

Ce gabarit, constitué par une feuille de papier robuste, doit être fixé au mur qui a été choisi pour l'installation de la chaudière à l'aide d'un niveau à bulle.

Le gabarit donne toutes les indications nécessaires pour effectuer les trous de fixation de la chaudière au mur au moyen de deux vis avec chevilles expansibles.

La partie inférieure du gabarit permet de marquer le point exact où doivent se trouver les raccords pour le branchement de la tuyauterie d'alimentation de gaz, du tuyau d'alimentation de l'eau froide, de la sortie de l'eau chaude, du refoulement et du retour du chauffage.

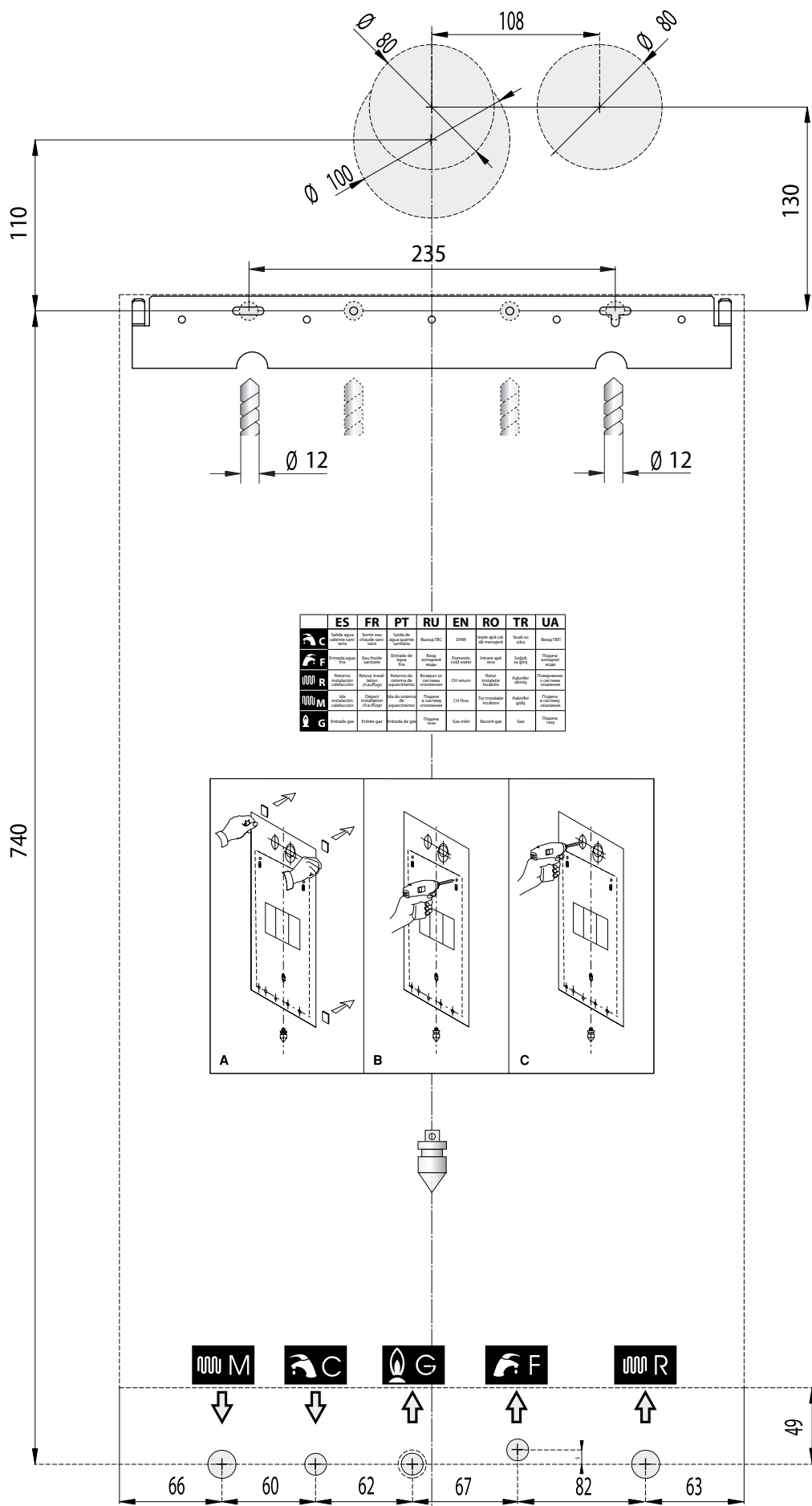
La partie supérieure permet de marquer les points où devront être positionnées les conduits d'aspiration de l'air/évacuation des fumées.



DANGER

En considération du fait que la température des parois sur lesquelles est installée la chaudière et la température extérieure des conduits coaxiaux d'aspiration et d'évacuation sont inférieures à 60°C il n'est pas nécessaire de respecter les distances minimales de parois inflammables.

Pour les chaudières à conduits d'aspiration et d'évacuation dédoublés, en cas de parois inflammables et de traversées, interposer du matériau isolant entre la paroi et le tuyau d'évacuation des fumées.



	ES	FR	PT	RU	EN	RO	TR	UA
	Salida agua caliente fría	Sortie eau chaude eau froide	Saída de água quente/fria	Выход ГВС/ХВС	CHW	Scapa apă caldă rece	Soğuk su/ Sıcak su	Вихід ГРВ/ХРВ
	Entrada gas	Entrée gaz	Entrada de gás	Вход газа	CH Gas	Scapa gaz	Gaz	Вхід газу
	Salida agua fría	Sortie eau froide	Saída de água fria	Выход ХВС	CHW	Scapa apă rece	Sıcak su/ Soğuk su	Вихід ХРВ/ГРВ
	Entrada agua fría	Entrée eau froide	Entrada de água fria	Вход холодной воды	CHW	Scapa apă rece	Sıcak su/ Soğuk su	Вхід холодної води
	Entrada agua caliente	Entrée eau chaude	Entrada de água quente	Вход горячей воды	CHW	Scapa apă caldă	Sıcak su/ Soğuk su	Вхід гарячої води
	Entrada agua fría	Entrée eau froide	Entrada de água fria	Вход холодной воды	CHW	Scapa apă rece	Sıcak su/ Soğuk su	Вхід холодної води
	Entrada agua caliente	Entrée eau chaude	Entrada de água quente	Вход горячей воды	CHW	Scapa apă caldă	Sıcak su/ Soğuk su	Вхід гарячої води

Fig. 5 Gabarit en papier

3.4 Montage de la chaudière



DANGER

Avant de raccorder la chaudière aux tuyauteries de l'installation de chauffage et du circuit sanitaire il faut procéder à un nettoyage soigné de l'installation même.

Avant de mettre en service un équipement NEUF, le nettoyer afin d'éliminer les résidus métalliques d'usinage et de soudage, d'huiles et de graisses qui pourraient être présents et qui, en arrivant à la chaudière, pourraient l'endommager ou en compromettre le fonctionnement.

Avant de mettre en service un équipement qui a été MODERNISÉ (adjonction de radiateurs, remplacement de la chaudière etc.) il faut en effectuer le nettoyage afin d'éliminer des boues éventuelles et des particules étrangères.

À cet effet utiliser des produits appropriés non acides disponibles dans le commerce.

Ne pas utiliser des solvants qui pourraient endommager les composants.

En outre dans chaque installation de chauffage (neuf ou modernisé) ajouter à l'eau, dans la concentration appropriée, des produits inhibiteurs de la corrosion pour les systèmes multi-métaux qui forment une pellicule de protection sur les surfaces métalliques internes.

Le producteur décline toute responsabilité pour tout préjudice occasionné à des personnes, à des animaux ou à des choses à cause de l'inobservance de ces indications.

Pour installer la chaudière procéder de la façon suivante :

- Fixer le gabarit au mur.
- S'assurer qu'à droite et à gauche de la chaudière reste au moins 1 cm libre pour permettre d'extraire l'habillage en cas de démontage.
- Percer dans le mur deux trous Ø 12 mm pour les chevilles de fixation de la chaudière, y insérer les chevilles fournies avec la chaudière et serrer les vis.
- Effectuer dans le mur, si nécessaire, les trous pour le passage de tuyauterie d'évacuation des fumées.
- Positionner les raccords pour le branchement du conduit d'alimentation du gaz **G**, du conduit d'alimentation d'eau froide **F**, de la sortie d'eau chaude **C**, du refoulement **M** et du retour chauffage **R** en correspondance avec le gabarit (partie inférieure).
- Accrocher la chaudière aux vis installées précédemment;
- Raccorder la chaudière aux tuyauteries d'alimentation (voir *Raccordements hydrauliques* à la page 33);
- Raccorder la chaudière au système d'évacuation des fumées (voir *Système d'aspiration air/évacuation des fumées* à la page 24);
- Brancher l'alimentation électrique, le thermostat d'ambiance (si prévu) et les autres accessoires éventuels (voir les paragraphes suivants).
- Accrocher la chaudière aux vis installées précédemment;
- Raccorder la chaudière aux tuyauteries d'alimentation (voir *Raccordements hydrauliques* à la page 33);
- Raccorder la chaudière au système d'aspiration de l'air / évacuation des fumées (voir *Système d'aspiration air/évacuation des fumées* à la page 24);
- Brancher l'alimentation électrique, le thermostat d'ambiance (si prévu) et les autres accessoires éventuels (voir les paragraphes suivants).

3.5 Ventilation des pièces

La chaudière est à chambre de combustion étanche par rapport au milieu à l'intérieur duquel elle est installée, par conséquent elle ne nécessite d'aucune recommandation particulière en ce qui concerne les ouvertures d'aération relatives à l'air comburant, il en est ainsi aussi pour la pièce à l'intérieur de laquelle elle devra être installée.



DANGER

La chaudière doit être obligatoirement installée dans une pièce adéquate, conformément aux normes et aux lois en vigueur dans le pays d'installation, que l'on considère ici intégralement transcrites.

3.6 Système d'aspiration air/évacuation des fumées

En ce qui concerne l'évacuation des fumées dans l'atmosphère et les systèmes d'aspiration de l'air/évacuation des fumées se conformer aux lois et aux réglementations en vigueur, que l'on considère ici intégralement transcrites.

Pour le positionnement mural des terminaux d'évacuation de la chaudière, respecter les distances prévues par les réglementations et les normes applicables dans le Pays d'installation, que l'on considère ici intégralement transcrites.



DANGER

En cas de traversées de parois avec des conduits d'aspiration ou d'évacuation dédoublés ou coaxiaux, toujours sceller les espaces entre les tuyaux et les parois.

Au cas où la paroi serait en matériau inflammable, il faut installer obligatoirement de l'isolant ignifuge autour du tuyau d'évacuation des fumées.



DANGER

Pour les chaudières à conduits d'aspiration et d'évacuation dédoublés, en cas de traversées de surfaces inflammables, il faut installer obligatoirement de l'isolant ignifuge autour du tuyau d'évacuation des fumées.



DANGER

Sur la chaudière est installé un dispositif de sécurité pour le contrôle de l'évacuation des produits de combustion.

Il est absolument interdit d'altérer et/ou d'exclure le dispositif de sécurité.

En cas de dysfonctionnement du système d'aspiration de l'air/évacuation des fumées, le dispositif met en sécurité la chaudière en débranchant la conduite d'alimentation de gaz et sur l'afficheur LCD apparaît le code E03.

Dans ce cas, il faut contrôler rapidement le dispositif de sécurité, la chaudière et les conduits d'aspiration de l'air/évacuation des fumées par un Centre d'Assistance ou du personnel qualifié.

Au cas où on aurait des blocages répétés de la chaudière, faire contrôler le dispositif de sécurité, la chaudière et les conduits d'aspiration de l'air/évacuation des fumées par un Centre d'Assistance ou du personnel qualifié.

Après toute intervention sur le dispositif de sécurité ou sur le système d'aspiration de l'air/évacuation des fumées il faut effectuer un test de fonctionnement de la chaudière.

En cas de remplacement du dispositif de sécurité utiliser des pièces détachées d'origine, fournies par le constructeur.

Le rétablissement du dispositif de contrôle d'évacuation des produits de la combustion se fait exclusivement au moyen de la touche « Reset ».



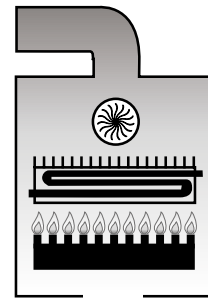
DANGER

Le producteur décline toute responsabilité pour d'éventuels dommages occasionnés à la suite d'erreurs d'installation, d'utilisation, de transformation de l'appareil ou à cause du non-respect des instructions fournies par le constructeur ou des normes d'installation en vigueur concernant le matériel en objet.

3.6.1 Configurations possibles des conduits d'aspiration de l'air/évacuation des fumées

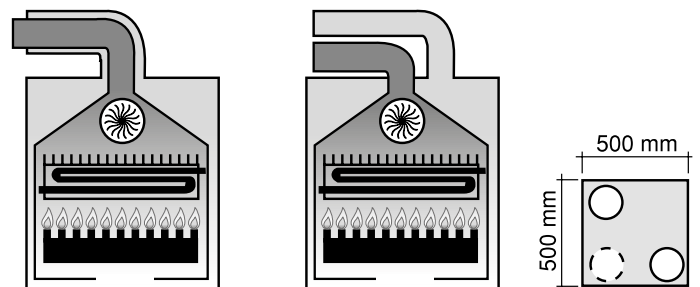
Type B22

- Chaudière conçue pour être raccordée à un conduit d'évacuation des fumées ou à un dispositif d'évacuation des produits de combustion à l'extérieur de la pièce ou elle a été installée.
- Le prélèvement de l'air s'effectue dans la pièce d'installation et l'évacuation des produits de combustion s'effectue à l'extérieur de la pièce même.
- La chaudière ne doit pas être munie de dispositif coupe-tirage contrevent, alors qu'elle doit être équipée d'un ventilateur en aval de la chambre à combustion / échangeur de chaleur.



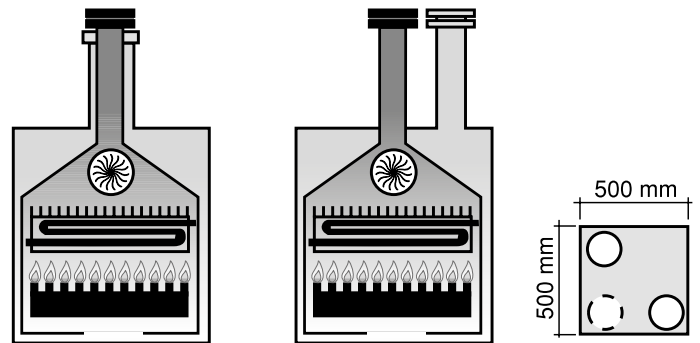
Type C12

- Chaudière conçue pour être reliée à des terminaux horizontaux d'évacuation et d'aspiration qui se dirigent vers l'extérieur au moyen de conduits de type coaxial ou bien avec des conduits de type dédoublé.
- La distance entre le conduit d'entrée de l'air et le conduit d'évacuation des fumées, doit être au minimum 250 mm et les deux terminaux doivent être de toute façon positionnés à l'intérieur d'un carré de 500 mm de côté.



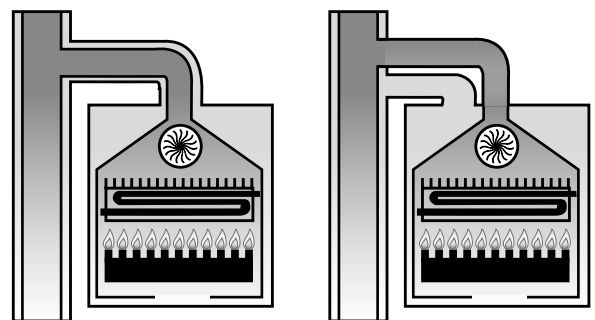
Type C32

- Chaudière conçue pour être reliée à des terminaux verticaux d'évacuation et d'aspiration qui se dirigent vers l'extérieur au moyen de conduits de type coaxial ou bien avec des conduits de type dédoublé.
- La distance entre le conduit d'entrée de l'air et le conduit d'évacuation des fumées, doit être au minimum 250 mm et les deux terminaux doivent être de toute façon positionnés à l'intérieur d'un carré de 500 mm de côté.



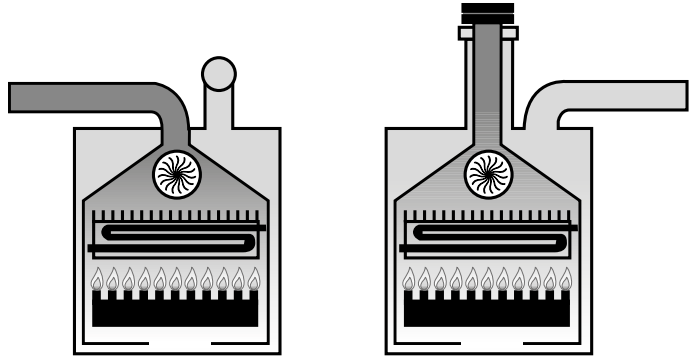
Type C42

- Chaudière conçue pour être raccordée à un système de conduits d'évacuation des fumées collectifs comprenant deux conduits, un pour l'aspiration de l'air comburant et l'autre pour l'évacuation des produits de combustion, coaxial ou bien avec des conduits dédoublés.
- Le conduit de fumée doit être conforme aux normes en vigueur.



Type C52

- Chaudière avec conduits d'aspiration de l'air comburant et évacuation des produits de combustion séparés.
- Ces conduits peuvent effectuer l'évacuation dans des zones à pression différente.
- Il n'est pas permis d'effectuer le positionnement de deux terminaux sur des parois opposées.

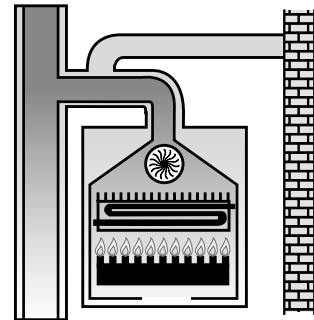


Type C62

- Chaudière conçue pour être commercialisée sans terminaux d'évacuation ou sans conduits de prélèvement de l'air et d'évacuation des produits de combustion.
- Évacuation et aspiration sont réalisés en utilisant des tuyaux commercialisés et certifiés séparément (se conformer aux normes en vigueur dans le pays d'installation).

Type C82

- Chaudière conçue pour être raccordée à un terminal pour le prélèvement de l'air comburant et à une cheminée individuelle ou collective pour l'évacuation des fumées.
- Le conduit de fumée doit être conforme aux normes en vigueur.



3.6.2 Aspiration air/évacuation fumées à conduits coaxiaux de diamètre 100/60 mm

Type C12

- La longueur maximum admise des tuyaux coaxiaux horizontaux est de 3 mètres.
- Pour chaque courbe à 90° ajoutée la longueur maximale admise doit être diminuée d'1 mètre.
- Pour chaque courbe à 45° ajoutée la longueur maximale admise doit être diminuée de 0,5 mètres.
- En installant le « terminal mural » la longueur maximale admise doit être diminuée de 1 mètre.
- Le conduit doit avoir une inclinaison vers le bas de 1% dans la direction de la sortie, pour éviter l'entrée de l'eau de pluie dans la chaudière.
- La perte de charge de la première courbe ne doit pas être comptée pour le calcul de la longueur maximale admise.

Utilisation des diaphragmes fournis en dotation à la chaudière (voir Fig. 6 0KITCONC00 (100/60 mm)).

Longueur tuyauteries (m)	Diamètre diaphragme évacuation des fumées
$0 \leq L < 1$ *	Ø 47
$1 \leq L < 2$ *	Ø 49
$2 \leq L \leq 3$ *	-

Tab. 4 Tableau des longueurs des conduits coaxiaux 100/60 type C12

(*) la première courbe y comprise.

Type C32

- La longueur maximum admise des tuyaux coaxiaux verticaux est de 3 mètres y compris la cheminée.
- Pour chaque courbe à 90° ajoutée la longueur maximale admise doit être diminuée d'1 mètre.
- Pour chaque courbe à 45° ajoutée la longueur maximale admise doit être diminuée de 0,5 mètres.
- En installant le « terminal d'évacuation sur le toit » la longueur maximale admise doit être diminuée de 1 mètre.

Utilisation des diaphragmes fournis en dotation à la chaudière (voir Fig. 6 0KITCONC00 (100/60 mm)).

Longueur tuyauteries (m)	Diamètre diaphragme évacuation des fumées
$0 \leq L < 1$	Ø 47
$1 \leq L < 2$	Ø 49
$2 \leq L \leq 3$	-

Tab. 5 Tableau des longueurs des conduits coaxiaux 100/60 type C32



AVERTISSEMENT

Les valeurs de longueur des tuyauteries se réfèrent aux conduits d'aspiration de l'air/évacuation des fumées réalisés en utilisant des tuyauteries rigides et lisses d'origine, fournies par le producteur.

3.6.3 Aspiration air/évacuation fumées à conduits coaxiaux de diamètre 125/80 mm

Type C12

- La longueur minimale admise des tuyaux coaxiaux horizontaux est de 1 mètre.
- La longueur maximum admise des tuyaux coaxiaux horizontaux est de 10 mètres.
- Pour chaque courbe à 90° ajoutée la longueur maximale admise doit être diminuée de 3 mètres.
- Pour chaque courbe à 45° ajoutée la longueur maximale admise doit être diminuée de 0,5 mètres.
- En installant le « terminal mural » la longueur maximale admise doit être diminuée de 1 mètre.
- Le conduit doit avoir une inclinaison vers le bas de 1% dans la direction de la sortie, pour éviter l'entrée de l'eau de pluie dans la chaudière.
- La perte de charge de la première courbe ne doit pas être comptée pour le calcul de la longueur maximale admise.

Utilisation des diaphragmes fournis en dotation à la chaudière

Longueur tuyauteries (m)	Diamètre diaphragme évacuation des fumées
$1 < L \leq 4$ *	Ø 44
$4 < L \leq 7$ *	Ø 47
$7 < L \leq 8$ *	Ø 49
$8 < L \leq 10$ *	-

Tab. 6 Tableau des longueurs des conduits coaxiaux 125/80 type C12

(*) la première courbe y comprise.

Type C32

- La longueur minimale admise des tuyaux coaxiaux verticaux est de 1 mètre, égale à la longueur de la cheminée.
- La longueur maximum admise des tuyaux coaxiaux verticaux est de 10 mètres y compris la cheminée.
- Pour chaque courbe à 90° ajoutée la longueur maximale admise doit être diminuée de 3 mètres.
- Pour chaque courbe à 45° ajoutée la longueur maximale admise doit être diminuée de 0,5 mètres.
- En installant le « terminal d'évacuation sur le toit » la longueur maximale admise doit être diminuée de 1 mètre.

Utilisation des diaphragmes fournis en dotation à la chaudière

Longueur tuyauteries (m)	Diamètre diaphragme évacuation des fumées
$1 < L \leq 4$	Ø 44
$4 < L \leq 7$	Ø 47
$7 < L \leq 8$	Ø 49
$8 < L \leq 10$	-

Tab. 7 Tableau des longueurs des conduits coaxiaux 125/80 type C32



AVERTISSEMENT

Les valeurs de longueur des tuyauteries se réfèrent aux conduits d'aspiration de l'air/évacuation des fumées réalisés en utilisant des tuyauteries rigides et lisses d'origine, fournies par le producteur.

Les images sont à titre indicatif. Pour l'installation des accessoires se référer aux instructions relatives.

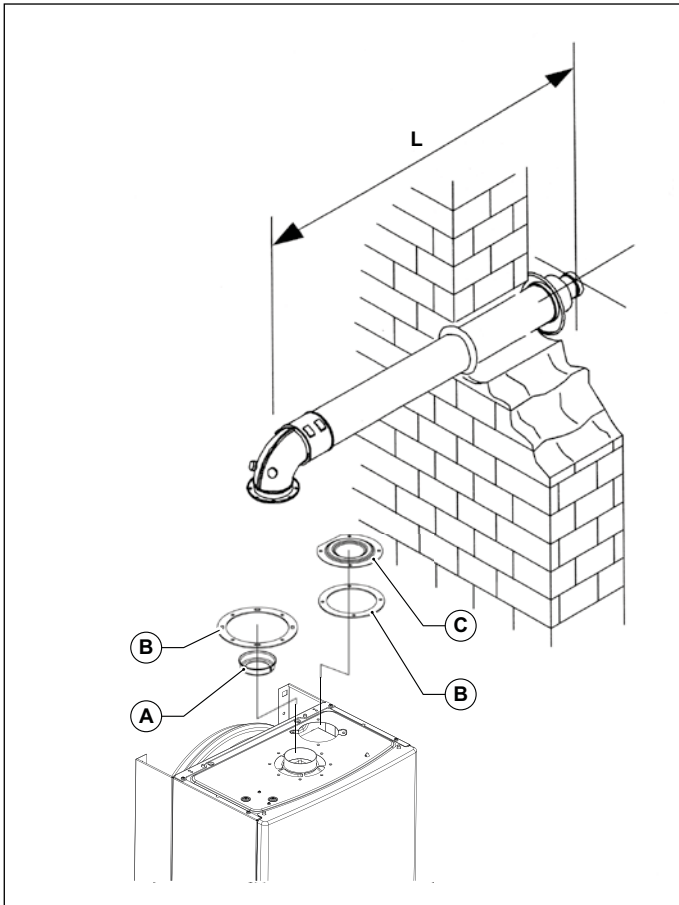


Fig. 6 0KITCONC00 (100/60 mm)

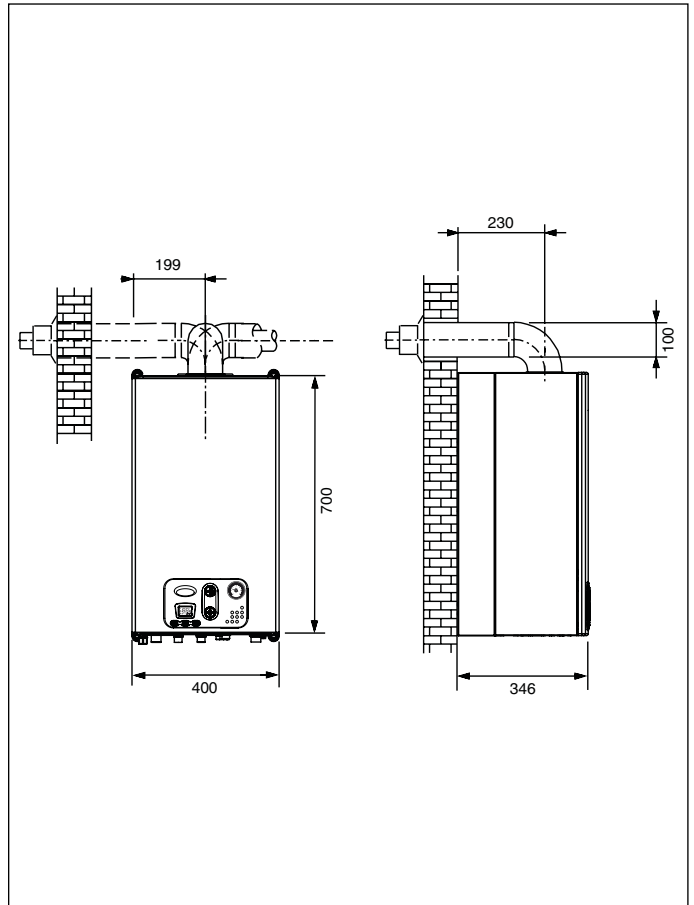


Fig. 7 Cotes dimensionnelles conduit coaxial

- A. Diaphragme
 - B. Joint en néoprène
 - C. Bouchon de fermeture
- L = de 1 jusqu'à 3 m (100/60)

3.6.4 Aspiration air/évacuation fumées à conduits séparés de diamètre 80 mm

Type d'installation C42, C52 et C82

Pour toutes les installations avec conduits séparés d'aspiration de l'air et d'évacuation des fumées, on doit utiliser le kit de base tuyauterie d'évacuation dédoublée (0SDOPPIA13) composé de deux déflecteurs d'air, de vis de fixation, de joints d'étanchéité et des pièces suivantes:

- A. tronc de tuyau bridé femelle Ø 80 mm pour le raccordement de la tuyauterie d'aspiration de l'air;
- B. tronc de tuyau bridé femelle Ø 80 mm pour le raccordement de la tuyauterie d'évacuation des fumées comprenant le déflecteur de fumées ;



AVERTISSEMENT

Avec ce modèle de chaudière, en fonction de la longueur des tuyaux, il ne faut pas utiliser les membranes d'aspiration fournies avec le kit 0SDOPPIA13 mais celle fournie avec la chaudière (diamètre 65).

Si la longueur totale des tubulures dépasse 6 mètres et la longueur du conduit d'évacuation est inférieure à 6 mètres, installer le diaphragme Ø 65 mm en aspiration.



DANGER

Au cas où on n'utiliserait pas le kit de base conduits d'évacuation dédoublés d'origine, le fonctionnement correct de la chaudière n'est pas garanti.

Aspiration air

- La longueur minimale de la tuyauterie d'aspiration de l'air doit être de 0,5 mètres.
- Chaque courbe à 90° à rayon large (R=D) en aspiration équivaut à 0,9 mètre de longueur linéaire équivalente.
- Chaque courbe à 90° à rayon étroit (R<D) en aspiration équivaut à 1,8 mètre de longueur linéaire équivalente.
- Chaque mètre de tuyauterie en aspiration équivaut à 0,6 mètre de longueur linéaire équivalente.
- Chaque cheminée pour conduit dédoublé en aspiration équivaut à 4,7 mètres de longueur linéaire équivalente.
- La perte de charge du terminal d'aspiration de l'air ne doit pas être considérée.
- Installer le déflecteur d'air spécifique. (voir Fig. 8 0SDOPPIA13).

Évacuation fumées

- Chaque coude à 90° à rayon large (R=D) utilisé dans le système d'évacuation des fumées équivaut à 1,6 mètre de longueur linéaire équivalente.
- Chaque coude à 90° à rayon étroit (R<D) utilisé dans le système d'évacuation des fumées équivaut à 3,1 mètres de longueur linéaire équivalente.
- Chaque mètre de tubulure utilisé dans le système d'évacuation des fumées équivaut à 1 mètre de longueur linéaire équivalente.
- Chaque cheminée pour conduit dédoublé dans le système d'évacuation des fumées équivaut à 6,3 mètres de longueur linéaire équivalente.

Utilisation des diaphragmes fournis en dotation à la chaudière

Longueur tuyauteries (m)	Diamètre diaphragme évacuation des fumées
$1 \leq L \leq 6^*$	Ø 49
$6 < L \leq 13^*$	-

Tab. 8 Tableau des longueurs des tubulures et diamètres de diaphragme d'évacuation des fumées 80+80

(*) la mesure inclut le coude de départ.



AVERTISSEMENT

Les valeurs de longueur des tuyauteries se réfèrent aux conduits d'aspiration de l'air/évacuation des fumées réalisés en utilisant des tuyauteries rigides et lisses d'origine, fournies par le producteur.

Type d'installation C62

- Prévalence résiduelle maximum cheminées (aspiration-évacuation) : 80 Pa.
- Aucune eau de condensation à l'intérieur de l'appareil n'est admise.
- La valeur maximale admise pour la recirculation des fumées est de 10 %.

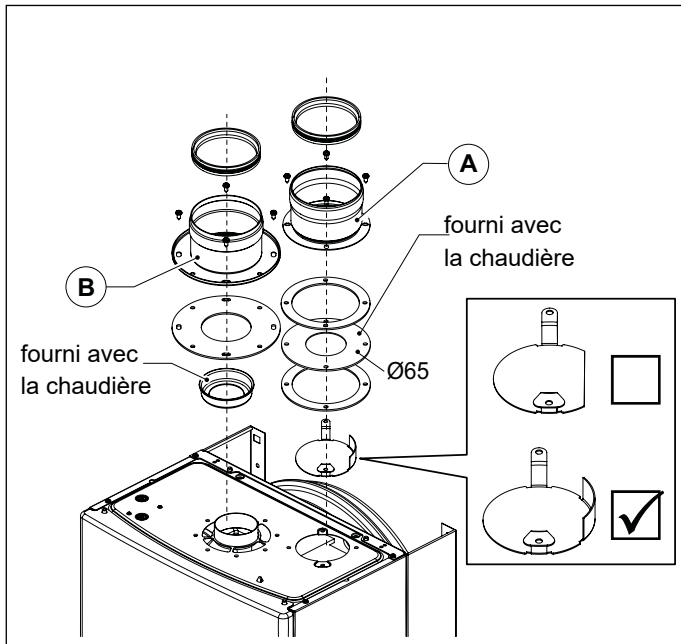


Fig. 8 OSDOPPIA13

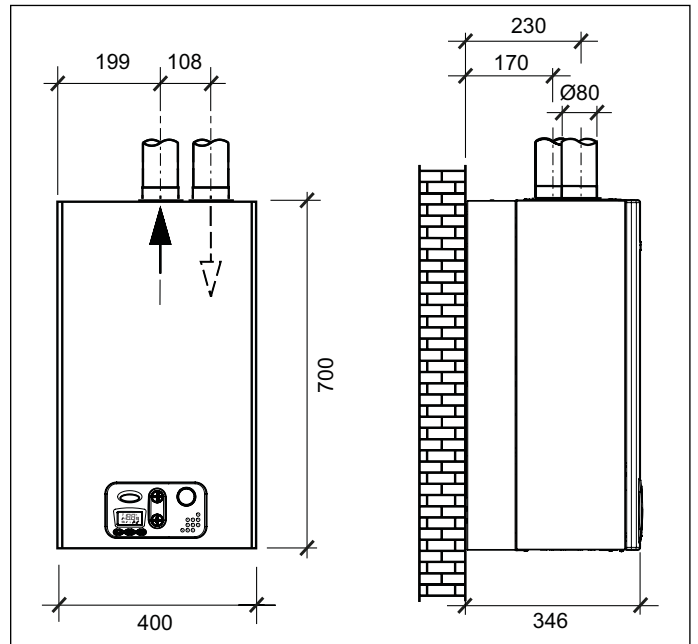


Fig. 9 Cotes dimensionnelles conduits séparés

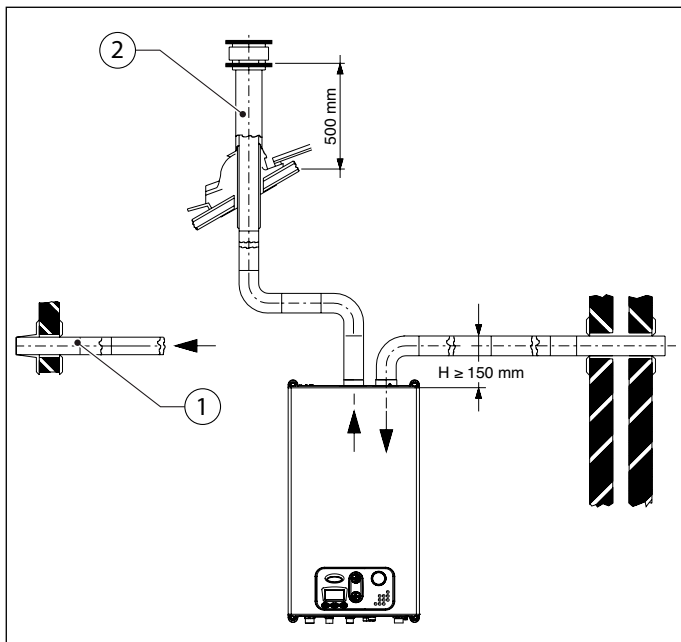


Fig. 10 Exemples d'aspiration de l'air/évacuation des fumées

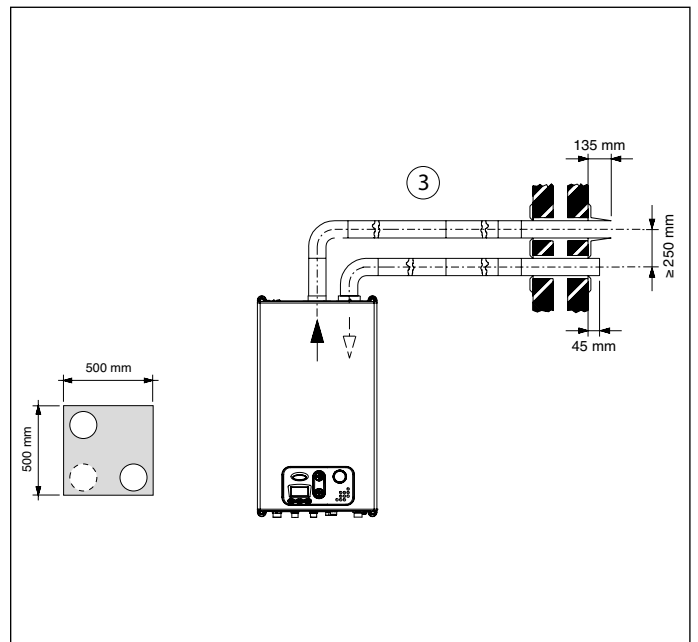


Fig. 11 Exemple d'aspiration de l'air/évacuation des fumées

Exemple 1 Aspiration de l'air primaire et évacuation des fumées des deux murs périphériques externes opposés.


Exemple 2 Aspiration de l'air primaire du mur périphérique et évacuation des fumées sur le toit.

Exemple 3 Aspiration de l'air primaire du mur périphérique et évacuation des fumées du même mur périphérique externe.

3.7 Mesure en état de fonctionnement du rendement de combustion

3.7.1 Fonction ramonage

La chaudière dispose de la fonction de ramonage qui doit être utilisée pour le mesurage pendant le fonctionnement du rendement de combustion et pour le réglage du brûleur.

Pour activer la fonction ramonage il faut maintenir enfoncées les touches « Ok » et « reset » en même temps pendant 5 secondes. L'afficheur LCD visualise la température de refoulement et le symbole .

Avec la chaudière en mode de fonctionnement HIVER ou ÉTÉ, en activant la fonction ramonage, la chaudière effectue la séquence d'allumage et passe ensuite à un fonctionnement à puissance fixe préétablie qui correspond à celle sélectionnée avec le paramètre P7 (puissance de chauffage maximale).

Pour quitter la fonction ramonage appuyer sur la touche « Reset » ou attendre 15 minutes.

3.7.2 Mesurages

Conduits coaxiaux

Pour déterminer le rendement de combustion effectuer les mesurages suivants :

- mesure de la température de l'air comburant prélevé dans le trou relatif 1 (voir réf. (A) Fig. 12 Exemples de points de détection de fumées , pour les chaudières à chambre étanche équipées de tuyauterie avec trous prédisposés).
- mesure de la température des fumées et de la quantité de CO₂ prélevé dans le trou relatif 2 (voir réf. (A) Fig. 12 Exemples de points de détection de fumées , pour les chaudières à chambre étanche équipées de tuyauterie avec trous prédisposés).

Effectuer les mesurages spécifiques avec la chaudière à plein régime.

Conduits séparés

Pour déterminer le rendement de combustion effectuer les mesurages suivants :

- mesure de la température de l'air comburant prélevé dans le trou relatif 2 (voir réf. (B) Fig. 12 Exemples de points de détection de fumées , pour les chaudières à chambre étanche équipées de tuyauterie avec trous prédisposés).
- mesure de la température des fumées et de la quantité de CO₂ prélevé dans le trou relatif 1 (voir réf. (B) Fig. 12 Exemples de points de détection de fumées , pour les chaudières à chambre étanche équipées de tuyauterie avec trous prédisposés).

Effectuer les mesurages spécifiques avec la chaudière à plein régime.

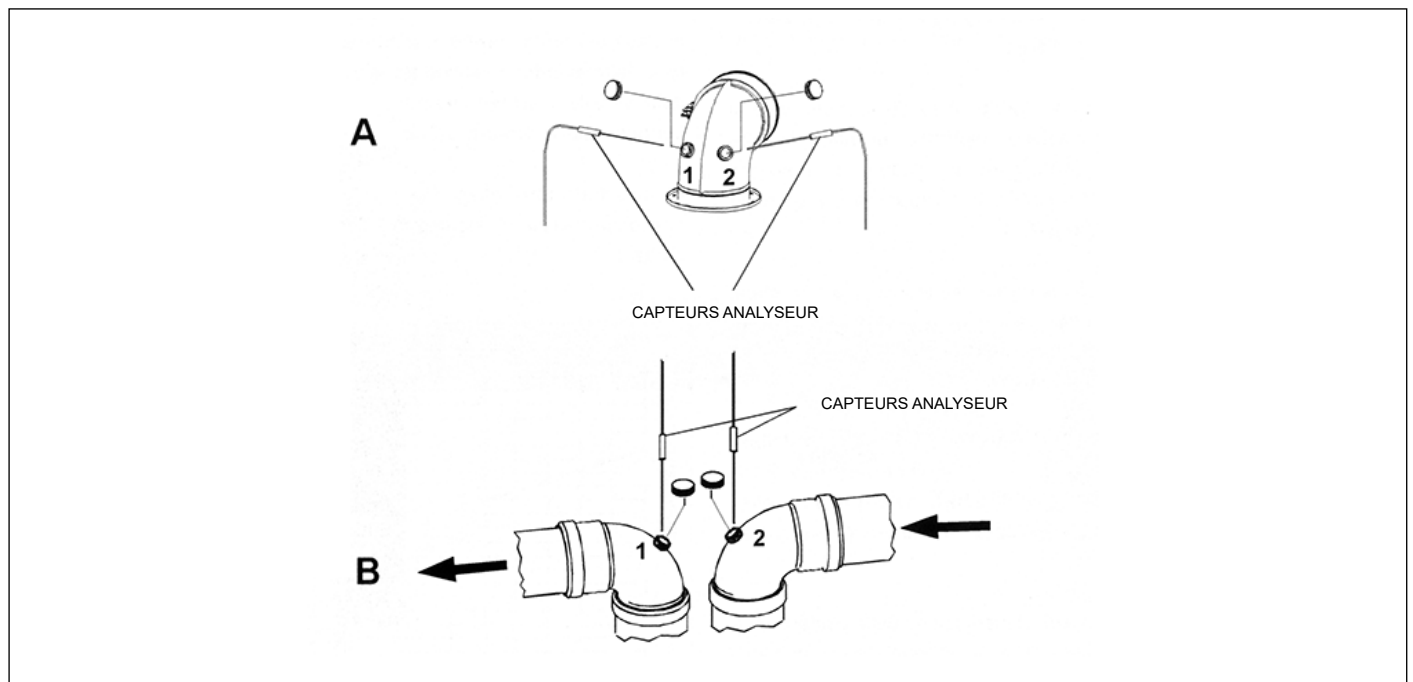


Fig. 12 Exemples de points de détection de fumées

3.8 Raccordement au réseau du gaz



DANGER

Avant de brancher la chaudière au réseau de gaz, s'assurer que le type de gaz et les conditions de fourniture correspondent à ce qui est reporté sur la plaque signalétique de la chaudière.

Dans le cas contraire, ne pas brancher la chaudière au réseau de gaz.

La section de la tuyauterie de gaz doit être dimensionnée sur la base de sa longueur, du type de parcours et du débit de gaz.

La tubulure d'alimentation du gaz doit avoir une section égale ou supérieure à celle utilisée dans la chaudière.



DANGER

Respecter les normes d'installation en vigueur que l'on considère ici intégralement transcrites.

On rappelle qu'avant de mettre en service une installation de distribution interne de gaz, donc avant de la brancher au compteur, on doit en vérifier l'étanchéité.

Si une partie de l'équipement n'est pas visible, l'essai d'étanchéité doit précéder la couverture de la conduite.

L'essai d'étanchéité NE doit PAS être effectué avec du gaz combustible : utiliser pour cela de l'air ou de l'azote.

Avec présence de gaz dans les tubulures il est interdit de rechercher des fuites éventuelles avec des flammes, utiliser donc les produits appropriés disponibles dans le commerce.

Pour brancher la connexion de gaz de la chaudière à la tuyauterie d'alimentation, IL EST OBLIGATOIRE d'interposer un joint (A) de butée étanche ayant les dimensions adéquates et d'un matériau approprié (voir Fig. 13 Raccordement au réseau du gaz).

Ce type de connexion N'EST PAS indiqué pour l'emploi de chanvre, ruban en téflon ou produits similaires.

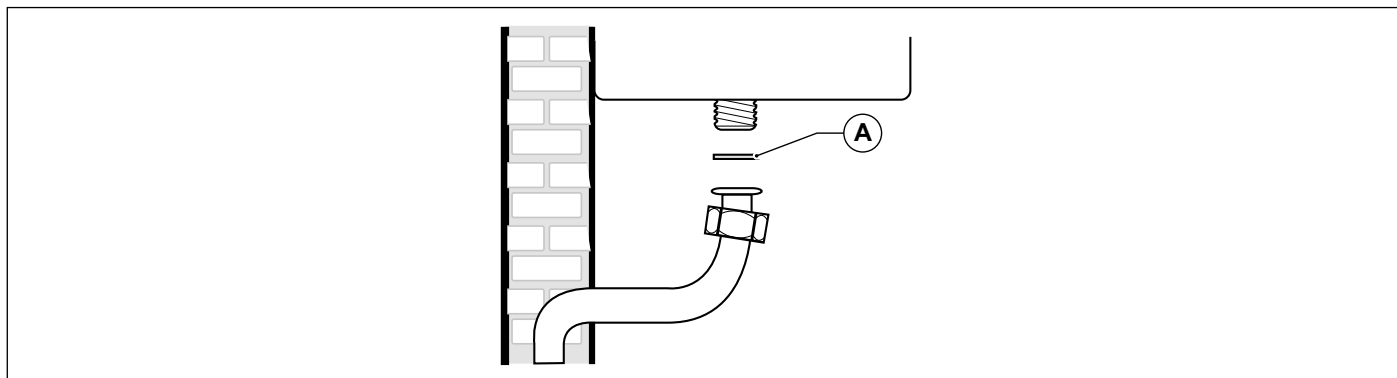


Fig. 13 Raccordement au réseau du gaz

3.9 Raccordements hydrauliques

3.9.1 Chauffage

Avant l'installation on recommande un nettoyage de l'équipement afin d'éliminer les impuretés qui pourraient venir des composants et risqueraient d'endommager le circulateur et l'échangeur.

Le refoulement et le retour du chauffage doivent être branchés à la chaudière, aux raccords respectifs de 3/4" **M** et **R** (voir Fig. 5 Gabarit en papier).

Pour le dimensionnement des tuyaux du circuit de chauffage il faut tenir compte des pertes de charge provoquées par les radiateurs, par les vannes thermostatiques éventuelles, par les vannes de fermeture des radiateurs et par la configuration de l'installation.



AVERTISSEMENT

Il est préférable de convoyer aux égouts l'évacuation de la soupape de sécurité montée sur la chaudière. En absence de ce type de précaution, une intervention éventuelle de la soupape de sécurité peut provoquer l'inondation de la pièce où la chaudière est installée.

Le producteur décline toute responsabilité pour tout préjudice occasionné à des personnes, à des animaux ou à des choses à cause de l'inobservance de ces indications.

3.9.2 Sanitaire

Avant l'installation on recommande un nettoyage de l'équipement afin d'éliminer les impuretés qui pourraient venir des composants et risqueraient d'endommager le circulateur et l'échangeur.

L'entrée de l'eau froide et la sortie de l'eau chaude sanitaire doivent être raccordées à la chaudière aux raccords respectifs de 1/2" **F** et **C** (voir Fig. 5 Gabarit en papier).

La dureté de l'eau d'alimentation conditionne la fréquence de nettoyage et/ou de remplacement de l'échangeur secondaire à plaques.

3.10 Branchement au réseau électrique

La chaudière est fournie d'un câble d'alimentation tripolaire en dotation, déjà branché d'un côté à la carte électronique et protégé contre l'arrachage par un système de blocage du câble.

La chaudière doit être raccordée au réseau d'alimentation électrique à 230V-50Hz.

Pour le branchement respecter la polarité en raccordant correctement les phases et le neutre.

Au cours de l'installation, respecter les normes en vigueur que l'on considère ici intégralement transcrites.

Un interrupteur bipolaire avec une distance minimale entre les contacts de 3 mm doit être installé en amont de la chaudière, ayant un accès facile qui permette de couper l'alimentation électrique et d'effectuer en toute sécurité toutes les opérations d'entretien.

La ligne d'alimentation de la chaudière doit être protégée par un interrupteur magnétothermique différentiel avec une capacité d'interruption adéquate. Le réseau d'alimentation électrique doit avoir une mise à la terre appropriée.

Il est nécessaire de vérifier cette condition fondamentale de sécurité; en cas de doute, demander un contrôle approfondi à du personnel professionnellement qualifié.



AVERTISSEMENT

Le producteur n'est absolument pas responsable pour des dommages éventuels causés par le manque de mise à la terre de l'installation : il ne faut pas utiliser comme prises de terre les tuyauteries de l'équipement du gaz, de distribution de l'eau ou de chauffage.

3.11 Branchement au thermostat d'ambiance (en option)

La chaudière peut être branchée à un thermostat d'ambiance (en option, non obligatoire).

Les contacts du thermostat d'ambiance doivent supporter une charge de 5 mA à 24 VCC.

Les câbles du thermostat d'ambiance doivent être branchés aux bornes (1) et (2) de la carte électronique (voir *Schéma électrique* à la page 40) après avoir éliminé la barrette de connexion fournie en dotation avec la chaudière.

Les câbles du thermostat d'ambiance ne doivent pas être gainés avec les câbles de l'alimentation électrique.

3.12 Installation et fonctionnement avec Commande à Distance Open Therm (en option)



AVERTISSEMENT

Utiliser seulement des Commandes à Distance d'origine, fournies par le producteur.

Si on utilise des Commandes à Distance non d'origine, non fournies par le producteur, le fonctionnement correct de la Commande à Distance et de la chaudière n'est pas garanti.

On peut raccorder à la chaudière une Commande à Distance Open Therm (en option, non obligatoire, fournie par le producteur).

L'installation de la Commande à Distance doit être confiée exclusivement à du personnel qualifié.

Pour l'installation de la Commande à Distance suivre les instructions jointes à la Commande à distance même.

Positionner la Commande à Distance sur un mur interne de l'habitation, à une hauteur d'environ 1,5 m du sol, en position appropriée pour pouvoir détecter correctement la température du milieu en évitant d'effectuer l'installation dans des niches, derrière des portes ou des rideaux, à côté de sources de chaleur, dans un lieu exposé aux rayons solaires, aux courants d'air ou aux jets d'eau.

Les câbles de la Commande à Distance doivent être branchés aux bornes (3) et (4) de la carte électronique.

La connexion de la commande à distance est protégée contre la polarité inversée, cela veut dire que les connexions peuvent être échangées.



AVERTISSEMENT

La Commande à Distance ne doit pas être branchée à l'alimentation électrique 230 V ~ 50 Hz.

Les câbles de la Commande à Distance ne doivent pas être gainés avec les câbles de l'alimentation électrique: si cela n'était pas possible on pourrait avoir des perturbations à cause des autres câbles électriques ce qui pourrait entraîner des problèmes de fonctionnement de la Commande à Distance même.

Pour la programmation complète de la commande à distance se référer à la notice d'instructions contenue dans le kit de la Commande à Distance même.

La communication entre la carte et la Commande à Distance, s'effectue avec la chaudière en n'importe quel mode de fonctionnement: OFF, ÉTÉ, HIVER, CHAUFFAGE SEUL.

L'afficheur de la chaudière reflète les réglages effectués depuis la Commande à Distance, en ce qui concerne le mode de fonctionnement.

Au moyen de la Commande à Distance il est possible de lire et programmer une série de paramètres, dénommés **TSP**, réservés au personnel qualifié.

La configuration du paramètre **TSP0** définit le tableau des données par défaut et recharge toutes les données d'origine, en annulant toutes les modifications éventuelles effectuées précédemment sur chaque paramètre.

S'il est déterminé que la valeur d'un seul paramètre est incorrecte, sa valeur est rétablie en la sélectionnant dans la table de données par défaut.

Si la valeur qu'on tente d'établir est hors des limites admises par le paramètre, la nouvelle valeur est refusée. La valeur existante est donc conservée.

3.13 Installation de la sonde extérieure (en option) et fonctionnement à température glissante

La chaudière peut être branchée à une sonde pour le mesurage de la température extérieure (en option, non obligatoire, fournie par le producteur) pour le fonctionnement à température glissante.



AVERTISSEMENT

Utiliser seulement des sondes extérieures d'origine, fournies par le producteur.

Si on utilise des sondes extérieures non d'origine, non fournies par le producteur, le fonctionnement correct de la sonde extérieure et de la chaudière n'est pas garanti.

La sonde pour la mesure de la température extérieure doit être branchée avec un câble à double isolation ayant une section minimale de 0,35 mm².

La sonde extérieure doit être branchée aux bornes (5) et (6) de la carte électronique de la chaudière.



AVERTISSEMENT

Les câbles de la sonde pour la mesure de la température extérieure NE doivent PAS être gainés avec les câbles de l'alimentation électrique.

La sonde extérieure doit être installée sur un mur exposé au NORD – NORD-EST, dans une position protégée contre les agents atmosphériques.

Ne pas installer la sonde extérieure dans une baie de fenêtre, à proximité de bouches de ventilation ou de sources de chaleur.

La sonde de température extérieure agit en modifiant automatiquement la température de refoulement du chauffage en fonction de :

- Température extérieure mesurée.
- Courbe de thermorégulation sélectionnée.
- Température ambiante fictive sélectionnée.

La courbe de thermorégulation est sélectionnée au moyen du paramètre **P10**.

Pendant le réglage, la valeur programmée clignote sur l'afficheur LCD. Cette valeur peut être également lue sur la Commande à Distance (si installée), au moyen du paramètre **TSP10**.

La température ambiante fictive est sélectionnée avec les touches **+/- CHAUFFAGE** qui, avec la sonde de température extérieure installée, perdent leur fonction de réglage de la température de l'eau de chauffage (voir *Fonctionnement avec sonde extérieure (en option)* à la page 13).

Le paramètre **P30** de la chaudière permet d'afficher la valeur de la température extérieure détectée par la sonde externe.

Dans la figure sont représentées les courbes pour une valeur de température ambiante fictive égale à 20 °C. Avec le paramètre **P10** il est possible de sélectionner la valeur des courbes représentées (voir Fig. 14 Courbes de thermorégulation).

En modifiant sur l'afficheur de la chaudière la valeur de la température ambiante fictive, les courbes se déplacent respectivement vers le haut ou vers le bas de la même valeur.

Avec la température ambiante fictive égale à 20°C, par exemple, en choisissant la courbe qui correspond au paramètre 1, si la température extérieure est égale à -4°C, la température de refoulement sera de 50°C.

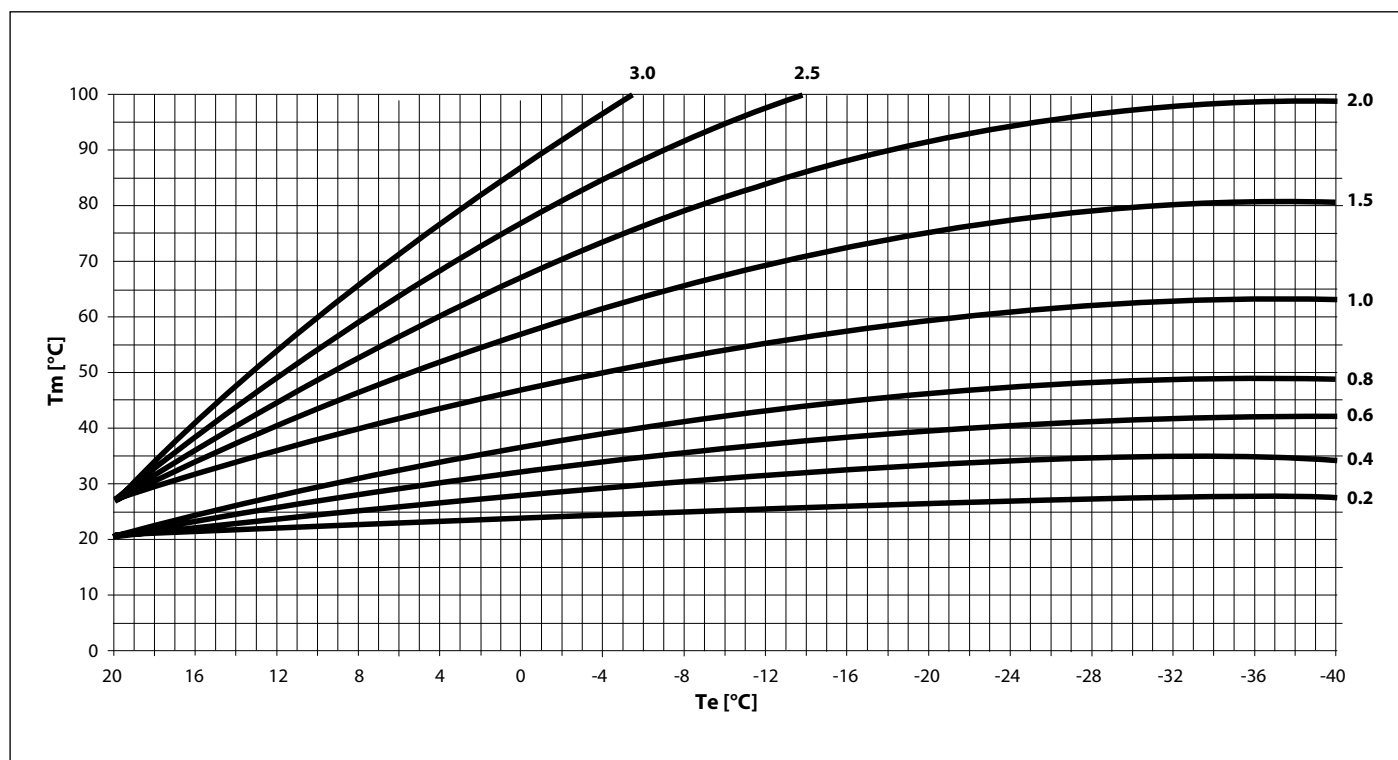


Fig. 14 Courbes de thermorégulation

Tm il indique la température de refoulement en °C

Te il indique la température extérieure en °C


3.14 Paramètres TSP

La chaudière est fournie d'une série de paramètres qui en gèrent le fonctionnement.

Pour modifier les paramètres, appuyer en même temps sur les touches **Reset** et - **CHAUFFAGE** pendant 3 secondes.

Faire défiler les paramètres en appuyant sur les touches +/- **CHAUFFAGE**.

Une fois positionné sur le paramètre souhaité, appuyer sur la touche **Ok**.

Le symbole  s'affiche pour indiquer qu'il est possible de modifier la valeur du paramètre.

La valeur du paramètre peut être modifiée en appuyant sur les touches +/- **CHAUFFAGE**

Pour confirmer la modification de la valeur, appuyer sur la touche **Ok**.

Pour quitter la fonction de modification des paramètres, appuyer sur la touche **Reset**.

Paramètre	Description	Limites valeur programmable	Valurs par défaut	Remarques
P0 - TSP0	Type gaz d'alimentation	0, 1, 2, 3, 4, 5	En fonction du modèle	0, 1, 4, 5 = ne pas utiliser 2 = GPL 3 = méthane
P3 - TSP3	Sélection du type de chaudière	1 ÷ 3	En fonction du modèle	1 = combinée avec échangeur à plaques 2 = chauffage seul 3 = avec chauffe-eau extérieur
P6 - TSP6	Réglage puissance allumage	0 ÷ 100 % (min-max)	0%	Avec P6=0 fonctionnement avec rampe d'allumage Avec P6≠0 allumage à la puissance choisie (P6=1 puissance mini ÷ P6=100 puissance maxi)
P7 - TSP7	Puissance maximale en chauffage	10 ÷ 100%	100%	n.d.
P10 - TSP10	Courbes de chauffage	0 ÷ 3	1,5	résolution 0,05
P11 - TSP11	Temporisation du thermostat chauffage	0 ÷ 10 min.	4	n.d.
P12 - TSP12	Temporisation rampe de montée en puissance du chauffage	0 ÷ 10 min.	1	n.d.
P13 - TSP13	Temporisation post-circulation chauffage, antigel, ramonage	0 ÷ 180 sec.	30	n.d.
P15 - TSP15	Retard anti-coup de bélier programmable	0 ÷ 3 sec.	0	n.d.
P16 - TSP16	Retard lecture thermostat d'ambiance/Commande à Distance	0 ÷ 199 sec.	0	n.d.
P17 - TSP17	Relais multifonction	0 ÷ 3	0	0 = blocage et anomalie 1 = demande depuis thermostat d'ambiance 1/Commande à Distance 2 = ne pas utiliser 3 = demande depuis thermostat d'ambiance 2

Tab. 9 Limites programmables pour les paramètres TSP et valeurs par défaut en fonction du type de chaudière (TSP0) - I

Paramètre	Description	Limites valeur programmable	Valurs par défaut	Remarques
P27 - TSP27	Température remise à zéro temporisateur chauffage	20 ÷ 78 °C	30 °C	n.d.
P28 - TSP28	Sélection hydraulique pour commande relais vanne de déviation	0 ÷ 1	0	0 = pompe recirculation + de dérivation 1 = double pompe
P29	Configuration paramètres par défaut (excepté pour P0; P1; P2; P17 P28)	0 ÷ 1	0	0 = paramètres utilisateur 1 = paramètres par défaut
P30	Affichage température extérieure	n.d.	n.d.	seulement avec sonde extérieure branchée
P31	Affichage de la température de refoulement	n.d.	n.d.	n.d.
P32	Température de refoulement nominale calculée	n.d.	n.d.	seulement avec sonde extérieure branchée
P42	Affichage de la température sanitaire plaques.	n.d.	n.d.	n.d.
P50	Visualisation type de chaudière	C; B	En fonction du modèle	C = tirage forcé B = tirage naturel
P51	Affichage dernier blocage de chaudière	n.d.	Code anomalie	n.d.
P52	Affichage avant-dernier blocage de chaudière	n.d.	Code anomalie	n.d.
P53	Affichage troisième avant le dernier blocage de chaudière	n.d.	Code anomalie	n.d.
P54	Affichage quatrième avant le dernier blocage de chaudière	n.d.	Code anomalie	n.d.
P55	Affichage cinquième avant le dernier blocage de chaudière	n.d.	Code anomalie	n.d.
P56	Nombre d'anomalies depuis la dernière remise à zéro	n.d.	n.d.	n.d.
P57	Affichage des mois d'utilisation de la carte	n.d.	n.d.	n.d.
P95	Remise à zéro affichages des blocages et des anomalies	0 ÷ 1	n.d.	0 = OFF 1 = remise à zéro blocages et anomalies

Tab. 10 Limites programmables pour les paramètres TSP et valeurs par défaut en fonction du type de chaudière (TSP0) - II

3.15 Remplissage du circuit

Lorsque tous les raccordements de l'installation ont été effectués on peut procéder au remplissage du circuit de chauffage.

Cette opération doit être effectuée avec précaution en respectant les phases suivantes :

- Ouvrir les bouchons de purge des radiateurs et s'assurer du fonctionnement correct de la vanne automatique de la chaudière.
- Ouvrir progressivement le robinet de charge approprié en s'assurant que les bouchons de purge automatiques éventuels, installés sur l'équipement, fonctionnent régulièrement (voir Fig. 2 Robinets de remplissage).
- Fermer les clapets de dégazage des radiateurs dès que l'eau sort.
- Contrôler avec le manomètre de la chaudière que la pression a atteint la valeur de 1÷1,3 bar ;
- Fermer le robinet de charge et donc faire sortir l'air de nouveau à travers les bouchons de purge des radiateurs.
- Après avoir allumé la chaudière et lorsque le système a atteint la température d'exercice, arrêter le fonctionnement de la pompe et répéter les opérations de dégazage du circuit.
- Laisser refroidir l'installation et ramener la pression de l'eau à 1÷1,3 bar.



AVERTISSEMENT

En fonction de la dureté de l'eau d'alimentation, il faut évaluer l'opportunité d'installer des appareillages domestiques appropriés de dosage de produits à pureté alimentaire qui peuvent être employés pour le traitement des eaux potables en conformité aux normes en vigueur dans le Pays d'installation.

Si la dureté de l'eau d'alimentation est supérieure à 20 °F, il est toujours conseillé de traiter l'eau.

Au regard des valeurs de pH qui la caractérisent, l'eau provenant d'adoucisseurs courants peut ne pas être compatible avec certains composants de l'installation de chauffage.



AVERTISSEMENT

En ce qui concerne le traitement de l'eau des installations domestiques de chauffage, afin d'optimiser le rendement et la sécurité, de préserver ces conditions dans le temps, de garantir le fonctionnement régulier, y compris celui d'équipements auxiliaires, de réduire au minimum la consommation d'énergie, en se conformant de cette façon aux normes et aux réglementations en vigueur dans le Pays d'installation, on préconise d'utiliser des produits spécifiques appropriés aux équipements à métaux multiples.



ATTENTION

Après une certaine période d'inactivité de la chaudière, la pompe pourrait être bloquée.

Avant d'effectuer l'allumage de la chaudière, il est nécessaire d'effectuer l'opération de déblocage de la pompe en agissant comme indiqué ci-après :

- Retirer l'habillage de la chaudière.
 - Dévisser la vis de protection située au centre du moteur de la pompe.
 - En enlevant la vis de protection on pourrait avoir une légère fuite d'eau.
 - Introduire un tournevis dans le trou et donc tourner manuellement l'arbre du circulateur dans le sens des aiguilles d'une montre.
 - Avant de remonter le corps de la chaudière essuyer les surfaces mouillées.
 - Lorsque l'opération de déblocage est terminée, revisser la vis de protection et vérifier qu'il n'y a pas de fuites d'eau.
-



AVERTISSEMENT

Le pressostat de sécurité contre le manque d'eau ne permet pas le démarrage du brûleur quand la pression est inférieure à 0,4/0,6 bar.

La pression de l'eau dans le circuit de chauffage ne doit pas être inférieure à 1 bar. Si elle est inférieure, agir sur le robinet de remplissage de la chaudière.

L'opération doit être effectuée avec le système froid.

Le manomètre présent sur le panneau de réglage permet de lire la pression du circuit de chauffage.

3.16 Démarrage de la chaudière

3.16.1 Vérifications préliminaires.

Avant de mettre la chaudière en fonction, il faut vérifier que :

- Le conduit d'évacuation des fumées et la partie finale sont installés conformément aux instructions: avec la chaudière allumée, aucune fuite des joints d'étanchéité des produits de la combustion n'est admise.
- La tension d'alimentation de la chaudière doit être de 230 V ~ 50 Hz.
- Le circuit est correctement rempli d'eau (pression au manomètre 1±1,3 bar).
- Les robinets éventuels d'isolement des tuyauteries sont ouverts.
- Le gaz du réseau correspond à celui d'étalonnage de la chaudière: dans le cas contraire il faudra effectuer la conversion de la chaudière pour l'adapter au gaz disponible (voir *Adaptation à l'utilisation d'autres gaz et réglage du brûleur* à la page 42). Cette opération doit être exécutée par du personnel technique qualifié.
- Le robinet d'alimentation du combustible est ouvert.
- Il n'y a pas de fuites de gaz combustible.
- Que l'interrupteur électrique en amont de la chaudière est enclenché.
- La soupape de sécurité n'est pas bloquée.
- Il n'y a pas de fuites d'eau.
- La pompe n'est pas bloquée.

3.16.2 Allumage et extinction

Pour allumer et éteindre la chaudière, se conformer à la section **Remarques destinées à l'Usager. Instructions pour l'utilisateur** à la page 8).

3.17 Prévalence disponible

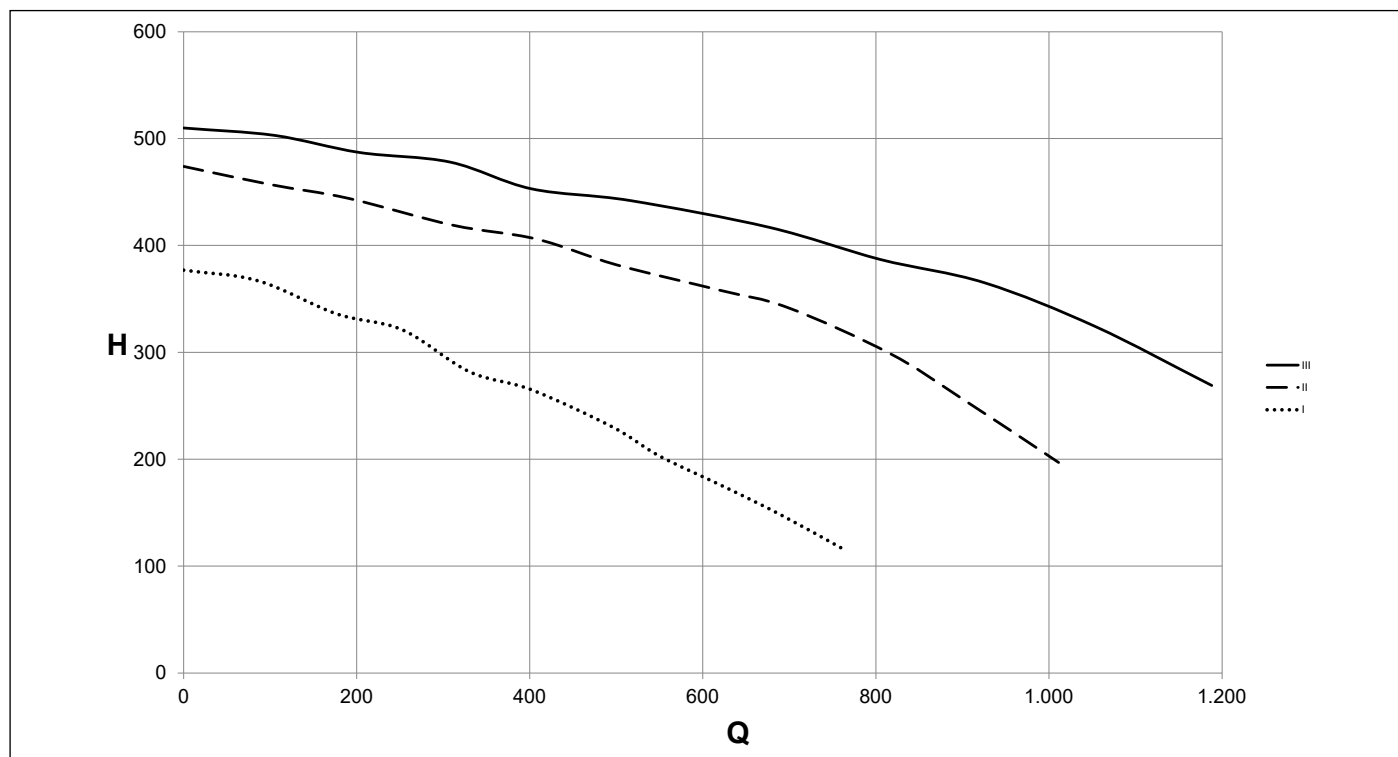


Fig. 15 Prévalence disponible

H Prévalence disponible (mbar)

Q Débit (l/h)

3.18 Schéma électrique

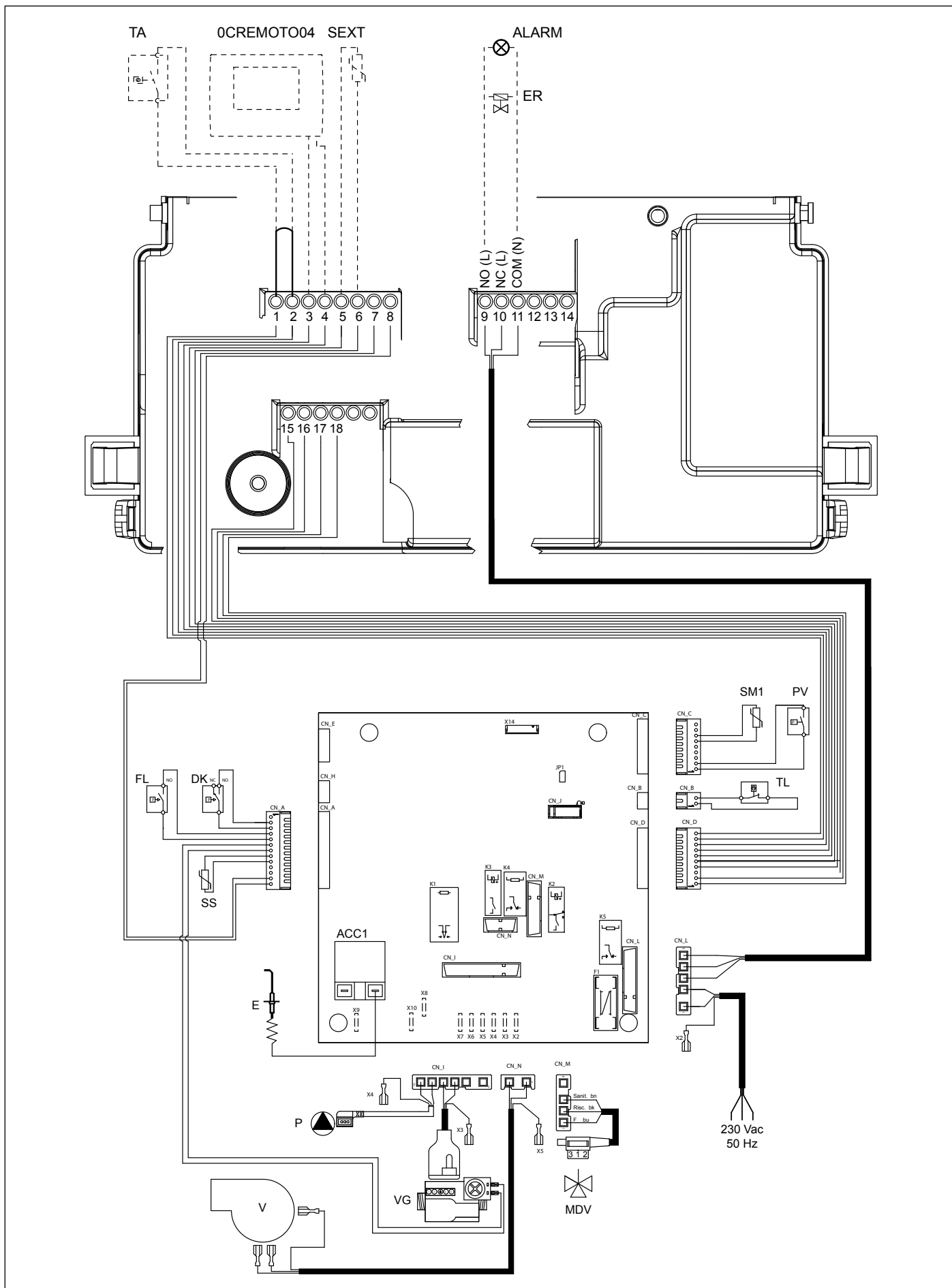


Fig. 16 Schéma électrique

Raccordements internes

DK : pressostat eau
E : électrode d'allumage/de détection flamme
FL : fluxostat
MDV : vanne de déviation électrique
P : circulateur chaudière.
PV : pressostat air
SM1 : sonde chauffage NTC 10k Ohm À 25°C B=3435
SS : capteur sanitaire NTC 10k Ohm à 25 °C B=3435
TL : thermostat limite.
V : ventilateur asynchrone
VG : vanne gaz
CN_A-CN_M : .. connecteurs signal / charges
X2-X7 : connecteurs de terre

Branchements aux soins de l'installateur

1-2: thermostat d'ambiance 2 (TA2)
3-4: Commande à Distance ou thermostat d'ambiance 1 (TA1)
5-6: sonde extérieure NTC 10K Ohm à 25°C B=3977 (SEXT)
7-8: non utilisé
9-10-11: relais programmable (230 Vac 5A cosφ=1)
9: phase (NON)
10: phase (NC)
11: neutre (COMMUN)
12...18: non utilisé

3.18.1 Relation entre la température et la résistance nominale de toutes les capteurs NTC (B=3435)

T (°C)	0	2	4	6	8
0	27203	24979	22959	21122	19451
10	17928	16539	15271	14113	13054
20	12084	11196	10382	9634	8948
30	8317	7736	7202	6709	6254
40	5835	5448	5090	4758	4452
50	4168	3904	3660	3433	3222
60	3026	2844	2674	2516	2369
70	2232	2104	1984	1872	1767
80	1670	1578	1492	1412	1336
90	1266	1199	1137	1079	1023

Tab. 11 Relation « Température - Résistance nominale » des capteurs de température

3.19 Adaptation à l'utilisation d'autres gaz et réglage du brûleur



AVERTISSEMENT

Les chaudières sont produites pour le type de gaz indiqué sur l'étiquette de l'emballage et sur la plaque des données techniques de la chaudière.

Des transformations éventuelles successives devront être réalisées impérativement par du personnel qualifié, qui devra utiliser les accessoires opportunément mis à disposition par le producteur et il devra effectuer les opérations de modification et les réglages nécessaires pour une mise au point optimale de l'équipement.

- démonter le brûleur principal;
- démonter les injecteurs du brûleur principal et les remplacer avec ceux ayant un diamètre correspondant au nouveau type de gaz;



ATTENTION


Il est obligatoire de monter des joints en cuivre.

- remonter le brûleur principal;
- modifier la valeur du paramètre **P0** (voir tableau).

Gaz	P0
G20	03
G30	02
G31	02

3.19.1 Réglage de la vanne gaz

Réglage de la puissance maximum

- Vérifier la valeur de la pression d'alimentation (voir *Données de fonctionnement* à la page 20);
- Enlever le couvercle en plastique **A**, situé au sommet de la bobine du modulateur, qui protège les vis de réglage du régulateur de pression ;
- Brancher un manomètre à la prise de pression **IN** pour vérifier la pression à l'entrée et **OUT** pour vérifier la pression à la sortie ;
- Sélectionner sur le tableau des commandes le mode «HIVER» ou «CHAUFFAGE SEUL» , en appuyant sur la touche « Sélection état de fonctionnement » (C) sur le panneau des commandes;
- Activer la fonction ramonage en maintenant enfoncées les touches **Ok** et **Reset** en même temps pendant 5 secondes. L'afficheur LCD visualise la température de départ et le symbole ;
- Tourner dans le sens DES AIGUILLES D'UNE MONTRE l'écrou **B** de réglage en laiton du maximum pour augmenter la pression aux injecteurs, le tourner dans le sens INVERSE DES AIGUILLES D'UNE MONTRE pour diminuer la pression aux injecteurs ;
- Pour le fonctionnement à GPL visser complètement l'écrou **B** en le tournant dans le sens DES AIGUILLES D'UNE MONTRE.

Réglage de la puissance minimum

- Débrancher électriquement la bobine du modulateur **D** ;
- Allumer le brûleur et contrôler si la valeur de la pression « MINIMALE » est correspondante à la valeur indicative (voir *Données de fonctionnement* à la page 20);
- Pour régler la valeur de la pression, maintenir bloqué l'écrou **B** en laiton avec une clé de 10 mm, tourner la vis **C** en plastique DANS LE SENS DES AIGUILLES D'UNE MONTRE pour augmenter la pression, DANS LE SENS INVERSE DES AIGUILLES D'UNE MONTRE pour la diminuer ;
- Rebrancher électriquement la bobine du modulateur.

Opérations conclusives

- allumer la chaudière et en vérifier le fonctionnement correct;
- contrôler de nouveau les valeurs de la pression minimale et maximale de la vanne gaz;
- si nécessaire procéder aux retouches éventuels;
- remonter le couvercle en plastique **A** sur les vis;
- refermer les prises de pression de gaz;
- contrôler qu'il n'y a pas de fuites de gaz.

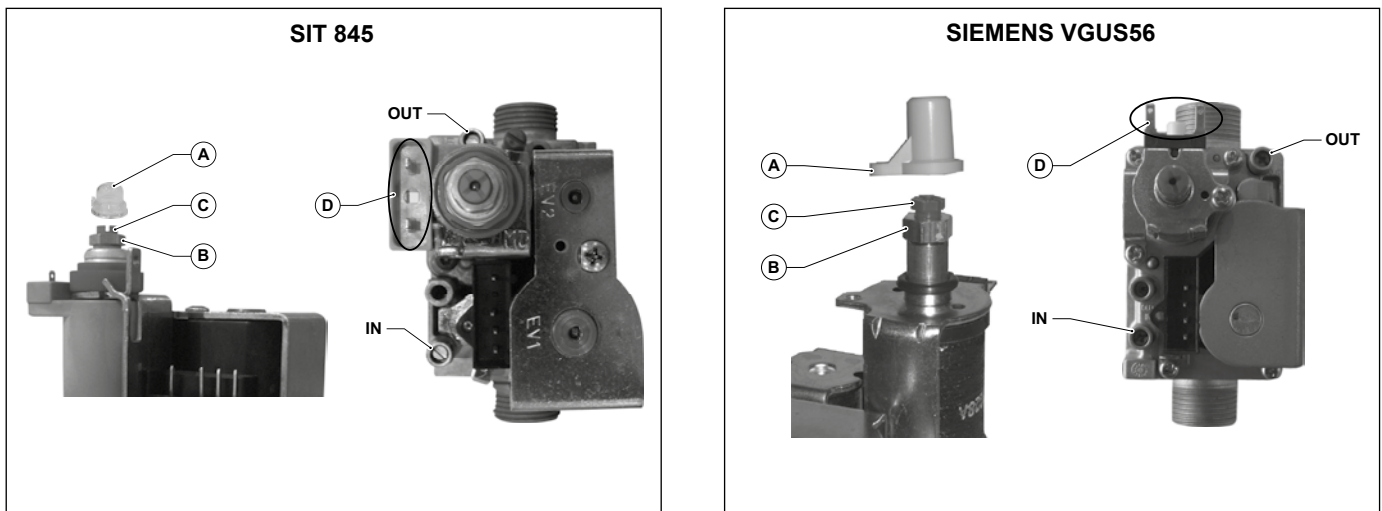


Fig. 17 SIT 845 - SIEMENS VGUS56



AVERTISSEMENT

À la fin du réglage, installer la plaque signalétique avec les indications de la nouvelle prédisposition gaz.

4. Essai et contrôle de la chaudière

4.1 Contrôles préliminaires

Avant d'effectuer le contrôle de la chaudière vérifier que :

- le conduit d'évacuation des fumées et la partie finale sont installés conformément aux instructions: **avec la chaudière allumée, aucune fuite des joints d'étanchéité des produits de la combustion n'est admise;**
- la tension d'alimentation de la chaudière doit être de 230 V ~ 50 Hz;
- le circuit est correctement rempli d'eau (pression au manomètre 1+1,3 bar);
- les robinets éventuels d'isolement des tuyauteries sont ouverts;
- le gaz du réseau correspond à celui d'étalonnage de la chaudière: dans le cas contraire il faudra effectuer la conversion de la chaudière pour l'adapter au gaz disponible: cette opération doit être effectuée par du personnel technique qualifié;
- le robinet d'alimentation du combustible est ouvert;
- **qu'il n'y a pas de fuites de gaz combustible ;**
- que l'interrupteur électrique en amont de la chaudière est enclenché;
- la soupape de sécurité à 3 bar n'est pas bloquée;
- il n'y a pas de fuites d'eau;
- la pompe n'est pas bloquée.



AVERTISSEMENT

Au cas où la chaudière ne serait pas installée conformément aux lois et aux normes en vigueur avertir le responsable de l'équipement et ne pas effectuer l'essai de la chaudière.

4.2 Allumage et extinction

Pour l'allumage et l'extinction de la chaudière suivre les **Instructions pour l'Utilisateur**.

5. Entretien



ATTENTION

Effectuer un entretien périodique de la chaudière selon le programme indiqué dans la section correspondante de ce manuel.

Un entretien correct de la chaudière lui permet de fonctionner dans les meilleures conditions, en respectant l'environnement et en toute sécurité en ce qui concerne les personnes, les animaux et les choses.

L'entretien des chaudières peut être effectué seulement par du personnel qualifié, en possession des conditions requises par la législation en vigueur.

Les opérations de maintenance doivent être effectuées au moins une fois par an.



AVERTISSEMENT

Avant de procéder à toute opération d'entretien qui comporte le remplacement de composants et/ou le nettoyage interne de la chaudière, débrancher l'appareil du réseau d'alimentation électrique.

5.1 Programme d'entretien

Les opérations d'entretien prévoient des opérations de contrôle et de nettoyage comme indiqué à la suite :

opérations d'entretien

- Contrôle général de l'intégrité de la chaudière.
- Contrôle de l'étanchéité du circuit de gaz de la chaudière et du réseau d'alimentation de gaz à la chaudière.
- Contrôle de la pression d'alimentation de la chaudière.
- Contrôle des valeurs minimales et maximales de la pression de gaz à l'injecteur de la chaudière.
- Contrôle de l'allumage de la chaudière.
- Contrôle de l'intégrité, du bon état de conservation et de l'étanchéité des conduits d'évacuation des fumées.
- Contrôle du fonctionnement du pressostat de l'air.
- Contrôle de l'intégrité des dispositifs de sécurité de la chaudière en général.
- Contrôle d'absence de fuites d'eau et de l'absence d'oxydations des raccords de la chaudière.
- Contrôle de l'efficacité de la soupape de sécurité de l'installation.
- Contrôle de la charge du vase d'expansion.
- Contrôle de l'efficacité du pressostat de l'eau.

Opérations de nettoyage

- Nettoyage intérieur général de la chaudière.
- Nettoyage des injecteurs de gaz.
- Nettoyage du circuit d'aspiration de l'air et d'évacuation des fumées.
- Nettoyage de l'échangeur de chaleur.

Au cas où on interviendrait pour la première fois sur la chaudière vérifier :

- L'aptitude de la pièce pour l'installation
- Les conduits d'évacuation des fumées, les diamètres et les longueurs des mêmes.
- L'installation correcte de la chaudière conformément aux instructions contenues dans ce manuel.



AVERTISSEMENT

Au cas où l'appareil ne serait pas en mesure de fonctionner correctement et en absence de danger pour les personnes, les animaux ou les choses, avertir le responsable de l'équipement et rédiger une déclaration dans ce sens.



AVERTISSEMENT

Le producteur décline toute responsabilité pour tout préjudice aux personnes, aux animaux et aux choses qui serait occasionné par des altérations ou des interventions non conformes ou non appropriées sur la chaudière ou un entretien non effectué ou insuffisant.

5.2 Analyses de combustion

Le contrôle des paramètres de combustion de la chaudière pour l'évaluation du rendement et des émissions polluantes doit être effectué selon les lois et les réglementations en vigueur.

6. Désactivation, démontage et élimination



Avertissement

Si on décide de désactiver la chaudière de manière définitive, confier les opérations de désactivation, démontage et élimination exclusivement à du personnel qualifié.

L'utilisateur n'est pas autorisé à effectuer ces opérations soi-même.

Les opérations de désactivation, démontage et élimination doivent être exécutées avec la chaudière refroidie, après l'avoir déconnectée du réseau du gaz et du réseau électrique.


Les matériaux dont la chaudière est constituée sont tous recyclables.

Une fois démontée, la chaudière doit être éliminée conformément aux lois en vigueur dans le pays d'installation.

7. Inconvénients, causes et remèdes

7.1 Tableau des inconvénients techniques

ÉTAT DE LA CHAUDIÈRE	INCONVENIENT	CAUSE POSSIBLE	QUE DOIT FAIR L'UTILISATEUR	QUE DOIT FAIRE LE PERSONNEL QUALIFIÉ	
E01*	Le brûleur ne s'allume pas.	Il n'y a pas de gaz.	Vérifier la présence de gaz. Vérifier l'ouverture des robinets ou l'intervention de soupapes de sécurité éventuelles installées sur les tuyauteries du réseau.		
		La vanne gaz est débranchée.	Contacteur le personnel qualifié	La brancher de nouveau.	
		La vanne gaz est en panne.	Contacteur le personnel qualifié	La remplacer.	
		La carte électronique est endommagée.	Contacteur le personnel qualifié	La remplacer.	
	Le brûleur ne s'allume pas: il n'y a pas d'étincelle.	L'électrode d'allumage/détection est défectueuse.	Contacteur le personnel qualifié	Remplacer l'électrode.	
		La carte électronique n'effectue pas l'allumage : elle est défectueuse.	Contacteur le personnel qualifié	Remplacer la carte électronique.	
	Le brûleur s'allume pendant quelques secondes et puis il s'éteint.	La carte électronique ne détecte pas de flamme : la phase et le neutre sont inversés.	Contacteur le personnel qualifié	Vérifier le raccordement correct phase-neutre au réseau électrique.	
		Le câble de l'électrode d'allumage/détection est interrompu.	Contacteur le personnel qualifié	Relier ou remplacer le câble.	
		L'électrode d'allumage/détection est défectueuse.	Contacteur le personnel qualifié	Remplacer l'électrode.	
		La carte électronique ne détecte pas de flamme : elle est défectueuse.	Contacteur le personnel qualifié	Remplacer la carte électronique.	
		La valeur de la puissance d'allumage est trop basse.	Contacteur le personnel qualifié	Il faut l'augmenter.	
		Le débit thermique au minimum n'est pas correct.	Contacteur le personnel qualifié	Vérifier le réglage du brûleur.	
E02*	La sonde de refoulement a détectée une température supérieure à 105°C	Il n'y a pas de circulation d'eau dans le circuit de chauffage : les tuyaux sont obstrués, les vannes thermostatiques sont fermées, les robinets d'isolement du circuit sont fermés.	Contacteur le personnel qualifié	Vérifier l'état du circuit.	
		Le circulateur est bloqué ou endommagé.	Contacteur le personnel qualifié	Contrôler le circulateur.	
E03*	Le pressostat des fumées est débranché.	Le pressostat des fumées est en panne.	Contacteur le personnel qualifié	Vérifier le pressostat: le remplacer si nécessaire.	
		Les tuyaux en silicone sont débranchés ou endommagés.	Contacteur le personnel qualifié	Relier ou remplacer les tuyaux en silicone.	
		L'aspiration de l'air comburant est insuffisante ou bien l'évacuation des fumées est insuffisante.	Contacteur le personnel qualifié	Vérifier les conduits d'aspiration de l'air / évacuation des fumées: effectuer le nettoyage ou le remplacement.	
		Le ventilateur ne marche pas.	Contacteur le personnel qualifié	Le remplacer.	
E04**	La pression de l'eau dans l'installation de chauffage est insuffisante.	Il y a des fuites dans le circuit.	Vérifier le circuit.		
		Le pressostat de l'eau est débranché.	Contacteur le personnel qualifié	Il faut le rebrancher.	
		Le pressostat de l'eau ne fonctionne pas: il est en panne.	Contacteur le personnel qualifié	Le remplacer.	

ÉTAT DE LA CHAUDIÈRE	INCONVENIENT	CAUSE POSSIBLE	QUE DOIT FAIRE L'UTILISATEUR	QUE DOIT FAIRE LE PERSONNEL QUALIFIÉ
E05**	Le capteur de refoulement ne marche pas.	Le capteur de refoulement est débranché.	Contacteur le personnel qualifié	La brancher de nouveau.
		Le capteur de refoulement est en panne.	Contacteur le personnel qualifié	La remplacer.
E06**	Le capteur sanitaire ne marche pas.	Le capteur sanitaire est débranché.	Contacteur le personnel qualifié	La brancher de nouveau.
		Le capteur sanitaire est en panne.	Contacteur le personnel qualifié	La remplacer.
E31**	Communication impossible avec la Commande à Distance.	Le câble de connexion entre la chaudière et la Commande à Distance est débranché.	Contacteur le personnel qualifié	Il faut le rebrancher.
		La Commande à Distance est en panne.	Contacteur le personnel qualifié	Le remplacer.
La chaudière ne fonctionne pas en sanitaire.	Le fluxostat sanitaire ne fonctionne pas.	Le circuit n'a pas de pression ou débit suffisants.	Contacteur le personnel qualifié	Vérifier le circuit sanitaire.
		Le capteur du fluxostat est endommagé ou débranché.	Contacteur le personnel qualifié	Vérifier le filtre du fluxostat. Le remplacer ou le rebrancher.
		Le fluxostat est bloqué.	Contacteur le personnel qualifié	Le remplacer.
E41**	Manque de communication entre la carte et les dispositifs périphériques (interface et/ou carte de zone/solaire)	La valeur du paramètre P60 n'est pas saisie correctement.	Contacteur le personnel qualifié	Configurer la valeur du paramètre P60 selon le nombre des cartes supplémentaires.
		Les fils de communication entre les cartes de zone/solaires et la carte de la chaudière sont inversés/endommagés.	Contacteur le personnel qualifié	Relier ou remplacer les câblages.
E72**	La chaudière ne reconnaît pas le type : B ou C.	Le pressostat des fumées est en panne.	Contacteur le personnel qualifié	Vérifier le pressostat des fumées : le remplacer si nécessaire.
		Le câblage entre le pressostat des fumées et la carte de la chaudière est endommagé/interruppu.	Contacteur le personnel qualifié	Relier ou remplacer les câblages.
		L'aspiration de l'air comburant est insuffisante ou bien l'évacuation des fumées est insuffisante.	Contacteur le personnel qualifié	Vérifier les conduits d'aspiration de l'air / évacuation des fumées: effectuer le nettoyage ou le remplacement.
E76**	Le modulateur de la vanne gaz est endommagé.	Le raccordement entre la carte électronique et la vanne gaz n'est pas correct ou bien il n'a pas été effectué.	Contacteur le personnel qualifié	Contrôler le raccordement à la vanne gaz.
		Le modulateur de la vanne gaz ne fonctionne pas.	Contacteur le personnel qualifié	Remplacer le modulateur de la vanne gaz.
E99	Le nombre maximum de déblocages de la Commande à Distance à été atteint.	L'utilisateur a atteint le nombre maximum d'erreurs qu'il est possible de réinitialiser depuis la Commande à Distance.	Appuyer sur la touche 	

(*) erreurs qui peuvent être réinitialisées par l'utilisateur, en maintenant enfoncée la touche **RESET**.

(**) erreurs à remise à zéro automatique, elles se remettent à zéro automatiquement quand l'anomalie est corrigée.

Page laissée intentionnellement blanche

Page laissée intentionnellement blanche

Page laissée intentionnellement blanche



Fondital S.p.A. - Società a unico socio
25079 VOBARNO (Brescia) Italy - Via Cerreto, 40
Tél. +39 0365 878 31
Fax +39 0365 878 304
e-mail: info@fondital.it
www.fondital.com

Le producteur se réserve le droit d'apporter à ses produits toutes les modifications qu'il jugera nécessaires ou utiles, sans en compromettre les caractéristiques essentielles.

Uff. Pubblicità Fondital IST 03 C 1629 - 01 | Giugno 2023 (06/2023)