

*Garda*  
DUAL/80



Niska bezwładność cieplna



Niska zawartość wody



Wszechstronność



Łatwe przechowywanie i instalacja



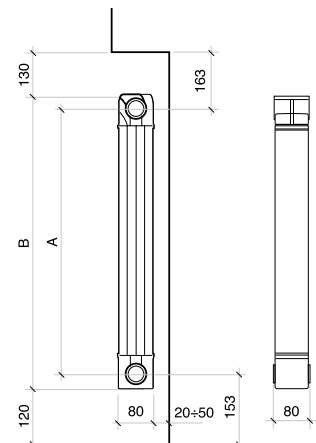
Maksymalne ciśnienie robocze



|                                 |   |
|---------------------------------|---|
| Zestawy                         | Od 3, 4, 5, 6 elementów   |
| Kolory                          | Biały RAL 9010  |
| Maksymalne ciśnienie robocze    | 16 bar  |
| Ciśnienie testowe               | 24 bar  |
| Dostarczane w zestawie          | Gumowa zatyczka   |
| Powłoka antykorozyjna Aleternum | Dostępny na zamówienie ( należy doliczyć dopłatę do ceny podstawowej) |

Wszystkie modele **Garda Dual 80** objęte są **10 letnią** gwarancją na wady fabryczne liczoną od daty instalacji pod warunkiem poprawności wykonania instalacji, z zachowaniem norm i przepisów dotyczących warunków montażu, użytkowania i prawidłowej konserwacji przedstawionych w katalogu.

| Model       | Moc Ciepła    |               |               |               |               |               |
|-------------|---------------|---------------|---------------|---------------|---------------|---------------|
|             | $\Delta T$ 20 | $\Delta T$ 30 | $\Delta T$ 40 | $\Delta T$ 50 | $\Delta T$ 60 | $\Delta T$ 70 |
|             | W/ele.        | W/ele.        | W/ele.        | W/ele.        | W/ele.        | W/ele.        |
| <b>900</b>  | 49,7          | 86,6          | 128,5         | 174,4         | 223,8         | 276,4         |
| <b>1000</b> | 52,9          | 92,9          | 138,6         | 189,1         | 243,6         | 301,9         |
| <b>1200</b> | 60,2          | 105,8         | 157,7         | 215,0         | 276,9         | 343,1         |
| <b>1400</b> | 67,6          | 118,6         | 176,8         | 241,0         | 310,4         | 384,4         |
| <b>1600</b> | 73,9          | 130,2         | 194,7         | 266,0         | 343,2         | 425,8         |
| <b>1800</b> | 81,1          | 142,1         | 211,5         | 288,0         | 370,6         | 458,7         |
| <b>2000</b> | 86,7          | 152,4         | 227,3         | 310,0         | 399,4         | 494,9         |



WYMIARY WYRAŻONE W MILIMETRACH

| Model       | Kod    | Głębokość | Wysokość | Rozstaw osi | Szerokość | Średnica Podłączeń | Zawartość wody | Wykładnik | Współczynnik |
|-------------|--------|-----------|----------|-------------|-----------|--------------------|----------------|-----------|--------------|
|             |        | mm        | (B) mm   | (A) mm      | mm        | cale               | litr/element   | n         | Km           |
| <b>900</b>  | 82F014 | 80        | 966      | 900         | 80        | G1                 | 0,47           | 1,3695    | 0,8217       |
| <b>1000</b> | 82G014 | 80        | 1066     | 1000        | 80        | G1                 | 0,52           | 1,3908    | 0,8198       |
| <b>1200</b> | 82H014 | 80        | 1266     | 1200        | 80        | G1                 | 0,60           | 1,3889    | 0,9391       |
| <b>1400</b> | 82I014 | 80        | 1466     | 1400        | 80        | G1                 | 0,70           | 1,3875    | 1,0585       |
| <b>1600</b> | 82L014 | 80        | 1666     | 1600        | 80        | G1                 | 0,79           | 1,3980    | 1,1213       |
| <b>1800</b> | 82M014 | 80        | 1866     | 1800        | 80        | G1                 | 0,88           | 1,3832    | 1,2864       |
| <b>2000</b> | 82N014 | 80        | 2066     | 2000        | 80        | G1                 | 0,96           | 1,3902    | 1,3473       |

**Maksymalne ciśnienie robocze: 1600 kpa (16 bar)**

 Równanie charakterystyki cieplnej modelu  $\Phi = Km \Delta T^n$ 

Opublikowane wartości mocy cieplnej są zgodne z aktualnie obowiązującą normą europejską EN 442-1:2014 i certyfikowane przez Cetiat - Notified body № 1623.

| Artykuł | Opis   | Kod    |
|---------|--|--------|
|         | A 72 Zestaw - Korki/Redukcje/Uchwyty 1/2" kolor biały (Uchwyty nieoszlifowane, bez koloru):<br>1 Zawór odpowietrzający 1/2"; 1 Korek prawy; 1 Korek lewy; 2 Redukcje prawe 1/2"; 2 Redukcje 1/2" lewe; 4 Uszczelki O-ring; 2 Uchwyty | 550118 |
|         | A 73 Zestaw - Korki/Redukcje/Uchwyty 3/4" kolor biały (Uchwyty nieoszlifowane, bez koloru):<br>1 Zawór odpowietrzający 3/4"; 1 Korek prawy; 1 Korek lewy; 2 Redukcje prawe 3/4"; 2 Redukcje 3/4" lewe; 4 Uszczelki O-ring; 2 Uchwyty | 550119 |
|         | A 30/1 Gumowa zatyczka zatrzymująca  | 521011 |
|         | A 32/1 Uszczelka OR do nypli, korków i redukcji  | 530102 |
|         | A 33/1 Nypel do grzejników dekoracyjnych   | 521012 |
|         | A 36/4 Wieszak na ręcznik 4 elementy - Kolor: Biały RAL 9010   | 570014 |
|         | A 36/5 Wieszak na ręcznik 5 elementów - Kolor: Biały RAL 9010  | 570024 |
|         | A 36/6 Wieszak na ręcznik 6 elementów - Kolor: Biały RAL 9010  | 570124 |

