

Garda
5/90



Niska bezwładność cieplna



Niska zawartość wody



Wszechstronność



Łatwe przechowywanie i instalacja



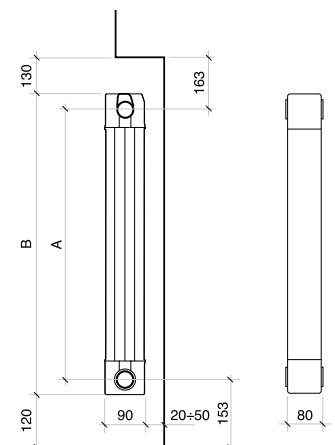
Maksymalne ciśnienie robocze



Zestawy	Od 3, 4, 5, 6 elementów
Kolory	Biały RAL 9010
Maksymalne ciśnienie robocze	16 bar
Ciśnienie testowe	24 bar
Dostarczane w zestawie	Gumowa zatyczka
Powłoka antykorozyjna Aleternum	Dostępny na zamówienie (należy doliczyć dopłatę do ceny podstawowej)

Wszystkie modele **Garda S/90** objęte są **10 letnią** gwarancją na wady fabryczne liczoną od daty instalacji pod warunkiem poprawności wykonania instalacji, z zachowaniem norm i przepisów dotyczących warunków montażu, użytkowania i prawidłowej konserwacji przedstawionych w katalogu.

Model	Moc Ciepła				
	ΔT 30	ΔT 40	ΔT 50	ΔT 60	ΔT 70
	W/ele.	W/ele.	W/ele.	W/ele.	W/ele.
900	90,9	134,4	182,0	233,3	287,7
1000	97,2	143,9	195,0	250,0	308,5
1200	111,3	164,6	223,0	285,8	352,5
1400	124,8	184,6	250,0	320,3	395,1
1600	135,9	202,4	275,0	354,8	439,2
1800	150,0	221,6	300,0	384,2	473,6
2000	159,5	237,9	324,0	418,0	518,0



WYMIARY WYRAŻONE W MILIMETRACH

Model	Kod	Głębokość	Wysokość	Rozstaw osi	Szerokość	Średnica Podłączeń	Zawartość wody	Wykładnik	Współczynnik
		mm	(B) mm	(A) mm	mm	cale	litr/element	n	Km
900	83A014	90	966	900	80	G1	0,43	1,3605	0,8886
1000	83B014	90	1066	1000	80	G1	0,47	1,3630	0,9426
1200	83C014	90	1266	1200	80	G1	0,55	1,3610	1,0864
1400	83D014	90	1466	1400	80	G1	0,62	1,3600	1,2227
1600	83E014	90	1666	1600	80	G1	0,70	1,3843	1,2260
1800	83F014	90	1866	1800	80	G1	0,78	1,3570	1,4846
2000	83G014	90	2066	2000	80	G1	0,86	1,3905	1,4083

Maksymalne ciśnienie robocze: 1600 kpa (16 bar)

 Równanie charakterystyki cieplnej modelu $\Phi = Km \Delta T^n$

Opublikowane wartości mocy cieplnej są zgodne z aktualnie obowiązującą normą europejską EN 442-1:2014 i certyfikowane przez Cetiat - Notified body № 1623.

Artykuł	Opis	Kod
	A 72 Zestaw - Korki/Redukcje/Uchwyty 1/2" kolor biały (Uchwyty nieoszlifowane, bez koloru): 1 Zawór odpowietrzający 1/2"; 1 Korek prawy; 1 Korek lewy; 2 Redukcje prawe 1/2"; 2 Redukcje 1/2" lewe; 4 Uszczelki O-ring; 2 Uchwyty	550118
	A 73 Zestaw - Korki/Redukcje/Uchwyty 3/4" kolor biały (Uchwyty nieoszlifowane, bez koloru): 1 Zawór odpowietrzający 3/4"; 1 Korek prawy; 1 Korek lewy; 2 Redukcje prawe 3/4"; 2 Redukcje 3/4" lewe; 4 Uszczelki O-ring; 2 Uchwyty	550119
	A 30/1 Gumowa zatyczka zatrzymująca	521011
	A 32/1 Uszczelka OR do nypli, korków i redukcji	530102
	A 33/1 Nypłe do grzejników dekoracyjnych	521012
	A 36/4 Wieszak na ręcznik 4 elementy - Kolor: Biały RAL 9010	570014
	A 36/5 Wieszak na ręcznik 5 elementów - Kolor: Biały RAL 9010	570024
	A 36/6 Wieszak na ręcznik 6 elementów - Kolor: Biały RAL 9010	570124

