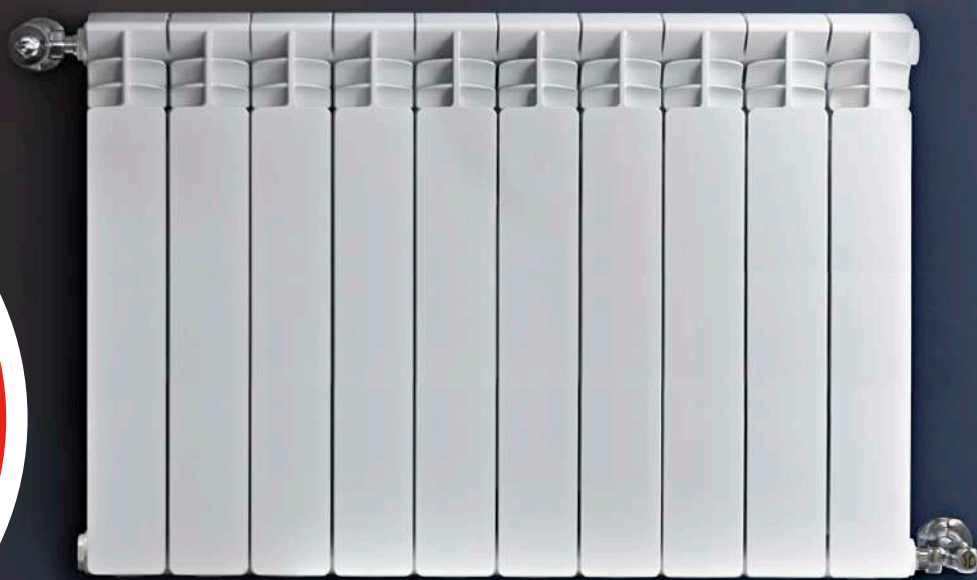


 **fondital**  
BE INNOVATIVE ● ○ ●



**EXCLUSIVO**



100% 意大利制造

# exclusivo



低热惯性



低含水量



多功能性



易于储存和安装



运行最大压力



3项国际专利



100% 意大利制造品质



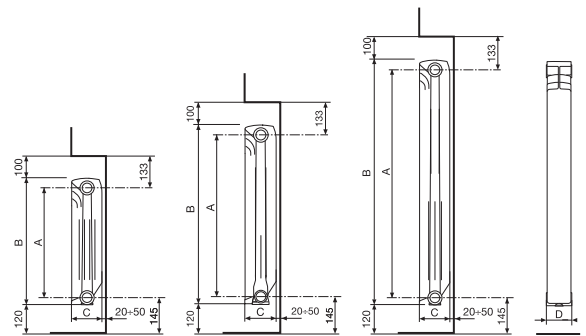
型号 350/700/800



型号 500



型号 600



型号 350

型号 500 - 600

型号 700 - 800

尺寸以毫米为单位

暖气片组成	型号800: 3片/组 到 10片/组 型号700: 3片/组 到 12片/组 型号600/500/350: 3片/组 到 14片/组
颜色	RAL 9010 白色
最大运行压力	16 巴
测试压力	24 巴

型号	代码	厚度	高度	中心轴距	宽度	连接管直径	含水量	功率 ΔT 30	功率 ΔT 50	指数	系数
		(C) mm	(B) mm	(A) mm	(D) mm	英寸	升/片	瓦/片	瓦/片	n	Km
350/100	V680014	97	407	350	80	G1	0,21	47,3	91,5	1,2910	0,5865
500/100	V710034	97	556	500	80	G1	0,26	59,5	114,5	1,2823	0,7588
600/100	V710044	97	657	600	80	G1	0,29	68,9	133,5	1,2953	0,8410
700/100	V666054	97	757	700	80	G1	0,39	77,1	149,5	1,2970	0,9358
800/100	V666064	97	857	800	80	G1	0,43	85,2	166,0	1,3070	0,9992

运行最大压力: 1600 kpa (16 巴) 运行最高温度: 120 ° C

模型特征方程式  $\Phi = Km \Delta T^n$

公布的热功率值符合 EN 442-1:2014 欧盟标准并经过米兰理工大学 M.R.T. 实验室 (1695 号指定认证机构) 认证。

Exclusivo 全部型号针对制造缺陷均提供自安装日起10年质保。质保条件是设备以工人的方式进行安装, 符合现行标准, 并遵守本目录中关于安装、使用和正确维护的说明。

