

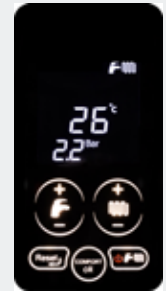
FORMENTERA RTN

НАВІСНИЙ КОТЕЛ З ВІДКРИТОЮ КАМЕРОЮ ЗГОРЯННЯ ТА ПРИРОДНЬОЮ ТЯГОЮ,
ОДНОКОНТУРНИЙ

ПІДКЛЮЧЕННЯ ДО ЗОВНІШНЬОГО БОЙЛЕРА (ОПЦІЯ) ЗА ДОПОМОГОЮ
ДОДАТКОВОГО 3-ХОДОВОГО КЛАПАНА (ОПЦІЯ)



- ▶ Керування 2 типами систем сонячних колекторів серійно
- ▶ Погодозалежне регулювання з датчиком температури зовнішнього повітря (опція)
- ▶ Багатофункціональне реле для роботи з зональними клапанами, системою сонячних колекторів або сигналізації блокування
- ▶ 3-швидкісний насос з вбудованим автоматичним повітряним клапаном
- ▶ Первинний монотермічний теплообмінник
- ▶ Програмування параметрів для адаптації котла до системи опалення та фіксація блокувань
- ▶ Розширювальний бак опалення на 7 літрів
- ▶ Автоматичний байпас
- ▶ Сумісний із терморегулятором smart SPOT



СЕНСОРНИЙ ІНТЕРФЕЙС

- ▶ Налаштування температури гарячої води та опалення
- ▶ Налаштування режиму роботи
- ▶ Відображення стану системи сонячних колекторів

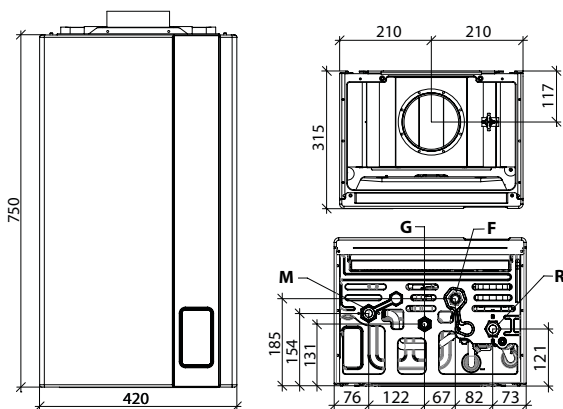
Доступні моделі:

24

28

Модель	Тип газу	Код	Теплова потужність	Клас енергоефективності	Ш x В x Г	Вага брутто
			Повна потужність (Qn), кВт	Опалення приміщення	мм	кг
RTN 24	ПРИРОДНИЙ ГАЗ	CFNXX2RC24	25,5	C	420x750x315	34,50
	LPG	CFNXX3RC24				
RTN 28	ПРИРОДНИЙ ГАЗ	CFNXX2RC28	30,5	C	420x750x315	35,00
	LPG	CFNXX3RC28				

РОЗМІРИ ТА ПІДКЛЮЧЕННЯ ПО ЦЕНТРАМ



M Подаюча магістраль опалення (3/4")
G Вхід газу (1/2")

F Вхід холодної води (1/2")
R Зворотня магістраль системи опалення (3/4")



Технічні дані	од. вим.	RTN 24	RTN 28
Номинальна теплова потужність (Pn)	кВт	23	28
Сезонна енергетична ефективність нагріву приміщення (ηs)	%	77	76
Повна теплова потужність (Qn)	кВт	25,5	30,5
Номинальна теплова потужність (80-60°C) (Pn)	кВт	23,1	27,4
Зменшена теплова потужність (Qr)	кВт	10,0	12,5
ККД на номінальній потужності (80-60°C)	%	90,6	90,0
ККД на потужності 30% (47°C зворотня магістраль)	%	89,4	87,8
Ємність розширювального баку системи опалення	л	7	7
Клас по викидам Nox	-	2	2
Клас електрозахисту	IP	X5D	X5D

Зображення	Опис	Код	Зображення	Опис	Код
	Фальшпанель для труб та кранів	0COPETUB03		Комплект керування контуром сонячних колекторів	OKITSOLC08
	Дистанційне керування, клас ErP V (118x85x32 мм)	0CREMOTO04		Комплект керування зонами опалення з датчиком температури зовнішнього повітря	OKITZONE05
	Терморегулятор Wi-Fi SPOT starter kit: термостат + шлюз	0SPOTAPP03		Датчик температури системи сонячних колекторів	PSPTMILL00
	Додаткова зона опалення до терморегулятора SPOT: термостат + реле	0EXPSPOT03		Датчик температури бойлера 3 м	OKITSOND00
	Комплект кранів з фільтром KR-KB-RT	OKITRUBI04			

Примітка: за більш детальною інформацією зверніться до сайту www.fondital.com

