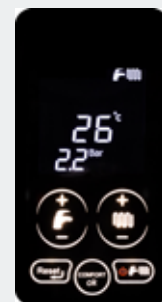


FORMENTERA RBTN

НАВІСНИЙ КОТЕЛ З ВІДКРИТОЮ КАМЕРОЮ ЗГОРЯННЯ ТА ПРИРОДНЬОЮ ТЯГОЮ, ОДНОКОНТУРНИЙ, З ВБУДОВАНИМ 3-ХОДОВИМ КЛАПАНОМ ПІДКЛЮЧЕННЯ ДО ЗОВНІШНЬОГО БОЙЛЕРА (ОПЦІЯ)



- ▶ Керування 2 типами систем сонячних колекторів серійно
- ▶ Погодозалежне регулювання з датчиком температури зовнішнього повітря (опція)
- ▶ Багатофункціональне реле для роботи з зональними клапанами, системою сонячних колекторів або сигналізації блокування
- ▶ Вбудований 3-ходовий клапан
 -) Первинний монотермічний теплообмінник
 -) Програмування параметрів для адаптації котла до системи опалення та фіксація блокувань
 -) Розширювальний бак опалення на 7 літрів
 -) Автоматичний байпас
 -) 3-швидкісний насос з вбудованим автоматичним повітряним клапаном
- ▶ Сумісний із терморегулятором smart SPOT



СЕНСОРНИЙ ІНТЕРФЕЙС

- ▶ Налаштування температури гарячої води та опалення
- ▶ Налаштування режиму роботи
- ▶ Відображення стану системи сонячних колекторів

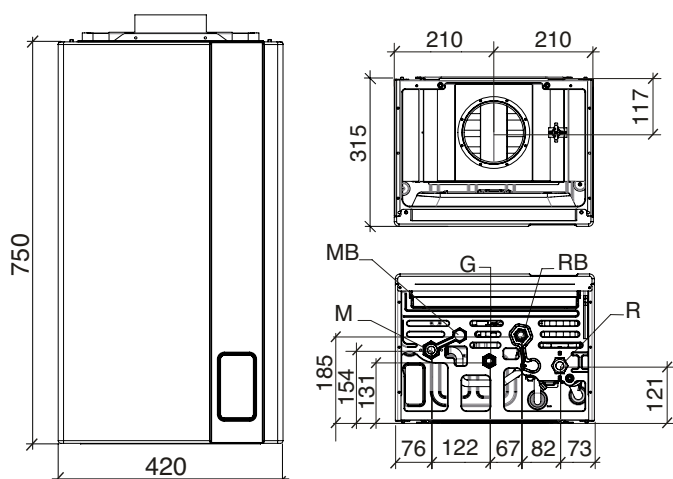
Доступні моделі:

24

28

Модель	Тип газу	Код	Теплова потужність	Клас енергоефективності	Ш x В x Г	Вага брутто
			Повна потужність (Qn), кВт	Опалення приміщення	мм	кг
RBTN 24	ПРИРОДНИЙ ГАЗ	CFNXX2RH24	25,5		420x750x315	34,50
	LPG	CFNXX3RH24				
RBTN 28	ПРИРОДНИЙ ГАЗ	CFNXX2RH28	30,5		420x750x315	35,00
	LPG	CFNXX3RH28				

РОЗМІРИ ТА ПІДКЛЮЧЕННЯ ПО ЦЕНТРАМ



M Подаюча магістраль опалення (3/4")
MB Подаюча магістраль бойлера (1/2")
G Вхід газу (1/2")

RB Зворотня магістраль бойлера (1/2")
R Зворотня магістраль системи опалення (3/4")



Технічні дані	од. вим.	RBTN 24	RBTN 28
Номинальна теплова потужність (Pn)	кВт	23	28
Сезонна енергетична ефективність нагріву приміщення (ηs)	%	77	76
Повна теплова потужність (Qn)	кВт	25,5	30,5
Номинальна теплова потужність (80-60°C) (Pn)	кВт	23,1	27,4
Зменшена теплова потужність (Qr)	кВт	10,0	12,5
ККД на номінальній потужності (80-60°C)	%	90,6	90,0
ККД на потужності 30% (47°C зворотня магістраль)	%	89,4	87,8
Ємність розширювального баку системи опалення	л	7	7
Клас по викидам Nox	-	2	2
Клас електрозахисту	IP	X5D	X5D

Зображення	Опис	Код
	Фальшпанель для труб та кранів	0COPETUB03
	Дистанційне керування, клас ErP V (118x85x32 мм)	0CREMOTO04
	Терморегулятор Wi-Fi SPOT starter kit: термостат + шлюз	0SPOTAPP03
	Додаткова зона опалення до терморегулятора SPOT: термостат + реле	0EXPSPOT03
	Комплект кранів 90°	0KITIDBA11
	Комплект кранів з фільтром KR-KB-RT	0KITRUBI04

Зображення	Опис	Код
	Комплект керування контуром сонячних колекторів	0KITSOLC08
	Комплект керування зонами опалення з датчиком температури зовнішнього повітря	0KITZONE05
	Датчик температури системи сонячних колекторів	PSPTMILL00

Опції що постачаються в комплекті

Зображення	Опис
	Датчик температури бойлера 3 м

Примітка: за більш детальною інформацією зверніться до сайту www.fondital.com

