

# Master



**Baja inercia térmica**



**Contenido de agua reducido**



**Versatilidad**



**Facilidad de estocaje e instalación**



**16  
bar**

**Presión de trabajo**



**3 patentes internacionales**



Mod. 350/700/800



Mod. 500/600



## BATERÍAS

Modelo 800: de 3 a 10 elementos

Modelo 700: de 3 a 12 elementos

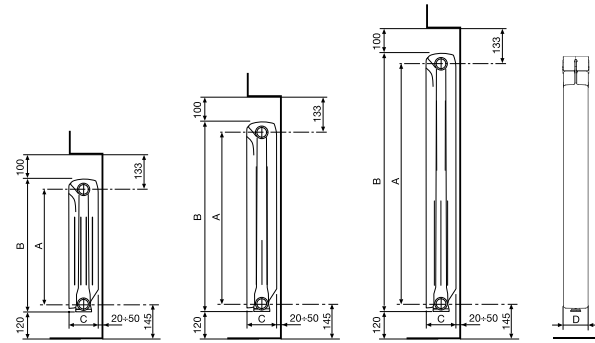
Modelo 600/500/350: de 3 a 14 elementos

## COLORACIONES

Blanco RAL 9010

Todos los modelos **Master** están garantizados **10 años** desde la fecha de instalación, contra defectos de fabricación, con la condición de que se haya realizado escrupulosamente la instalación, según la vigente normativa y reglamentación respetando las prescripciones referidas a la instalación, la utilización y su correcto mantenimiento.

Modelo	Potencia Térmica				
	$\Delta T$ 30	$\Delta T$ 40	$\Delta T$ 50	$\Delta T$ 60	$\Delta T$ 70
	W/elem.	W/elem.	W/elem.	W/elem.	W/elem.
<b>350/100</b>	47,2	67,9	89,9	113,1	137,3
<b>500/100</b>	59,5	86,0	114,4	144,5	176,1
<b>600/100</b>	67,8	98,5	131,5	166,5	203,3
<b>700/100</b>	77,7	112,3	149,5	188,9	230,2
<b>800/100</b>	85,1	123,6	165	209	255,3



Mod. 350

Mod. 500 - 600

Mod. 700 - 800

MEDIDAS EXPRESADAS EN MILÍMETROS

Modelo	Código	Profundidad	Altura	Entre-eje	Longitud	Diámetro conexiones	Contenido de agua	Exponente	Coefficiente
		(C) mm	(B) mm	(A) mm	(D) mm	pulgadas	litros/elem.	n	Km
<b>350/100</b>	V686014	97	407	350	80	G1	0,2	1,2598	0,6506
<b>500/100</b>	V715034	97	557	500	80	G1	0.25	1.2813	0,7613
<b>600/100</b>	V715044	97	657	600	80	G1	0.29	1,2957	0,8270
<b>700/100</b>	V662054	97	757	700	80	G1	0,39	1,2819	0,9928
<b>800/100</b>	V662064	97	857	800	80	G1	0,42	1,2962	1,0360

**Presión máxima de trabajo 1600 kpa (16 bar)**

 Ecuación característica según el siguiente modelo:  $\Phi = Km \Delta T^n$ 

Los valores de potencia térmica publicados son conformes a la normativa europea EN 442-1:2014 y certificados por el Politécnico de Milán, Lab. M.R.T. - Notified body n. 1695.

Artículo	Descripción		Código
	A 80	Kit de montaje para radiadores que incluye: 2 reducciones G 1/2 derechas (pintadas y zincadas); 2 reducciones G 1/2 izquierdas (pintadas y zincadas); 4 juntas; 1 purgador G 1/2 manual con junta; 1 tapón ciego G 1/2 con junta	550103
	A 81	Kit de montaje para radiadores que incluye: 2 reducciones G 1/2 derechas (pintadas y zincadas); 2 reducciones G 1/2 izquierdas (pintadas y zincadas); 4 juntas; 1 purgador G 1/2 manual con junta; 1 tapón ciego G 1/2 con junta; 3 repisas de fijación	550104
	A 2/1	Manguito Dcho./Izdo. G 1"	510011
	A 10/1	Juntas para manguitos 1" (sin amianto)	530105
	A 11/1	Juntas para tapones 1" (sin amianto)	530108
	A 20	Kit dos soportes regulables y revestidos	550037

