

# exclusivo



Baja inercia térmica



Contenido de agua reducido



Versatilidad



Facilidad de estocaje e instalación



16  
bar

Presión máxima de trabajo



3 patentes internacionales



Mod. 350/700/800



Mod. 500



Mod. 600



**Baterías**

800: de 3 a 10 elementos  
700: de 3 a 12 elementos  
600/500/350: de 3 a 14 elementos

**Colores**

Blanco RAL 9010

**Presión máxima de trabajo**

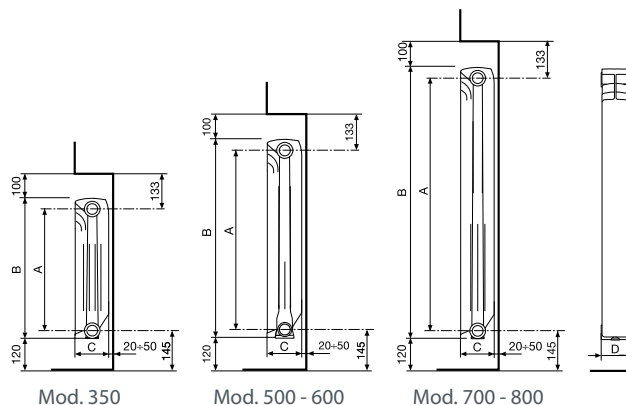
16 bar

**Presión de prueba**

24 bar

Todos los modelos **Exclusivo** están garantizados **10 años** desde la fecha de instalación, contra defectos de fabricación, con la condición de que se haya realizado escrupulosamente la instalación, según la vigente normativa y reglamentación respetando las prescripciones referidas a la instalación, la utilización y su correcto mantenimiento.

Modelo	Potencia Térmica					
	$\Delta T$ 20	$\Delta T$ 30	$\Delta T$ 40	$\Delta T$ 50	$\Delta T$ 60	$\Delta T$ 70
	W/elem.	W/elem.	W/elem.	W/elem.	W/elem.	W/elem.
<b>350/100</b>	28,0	47,3	68,6	91,5	115,8	141,3
<b>500/100</b>	35,4	59,5	86,0	114,5	144,6	176,2
<b>600/100</b>	40,7	68,9	100,0	133,5	169,1	206,4
<b>700/100</b>	45,6	77,1	112,0	149,5	189,4	231,3
<b>800/100</b>	50,1	85,2	124,0	166,0	210,7	257,7



MEDIDAS EXPRESADAS EN MILÍMETROS

Modelo	Código	Profundidad	Altura	Entre-eje	Longitud	Díámetro conexiones	Contenido de agua	Exponente	Coefficiente
		(C) mm	(B) mm	(A) mm	(D) mm	pulgadas	litros/elem.	n	Km
<b>350/100</b>	V680014	97	407	350	80	G1	0,21	1,2910	0,5865
<b>500/100</b>	V710034	97	556	500	80	G1	0,26	1,2823	0,7588
<b>600/100</b>	V710044	97	657	600	80	G1	0,29	1,2953	0,8410
<b>700/100</b>	V666054	97	757	700	80	G1	0,39	1,2970	0,9358
<b>800/100</b>	V666064	97	857	800	80	G1	0,43	1,3070	0,9992

**Presión máxima de trabajo 1600 kpa (16 bar) Temperatura máxima de trabajo: 120 °C**

 Ecuación característica según el siguiente modelo:  $\Phi = Km \Delta T^n$ 

Los valores de potencia térmica publicados son conformes a la normativa europea EN 442-1:2014 y certificados por el Politécnico de Milán, Lab. M.R.T. - Notified body n. 1695.

Artículo	Descripción	Código
	A 80 Kit de montaje para radiadores que incluye: 2 reducciones G 1/2 derechas (pintadas y zincadas); 2 reducciones G 1/2 izquierdas (pintadas y zincadas); 4 juntas; 1 purgador G 1/2 manual con junta; 1 tapón ciego G 1/2 con junta	550103
	A 81 Kit de montaje para radiadores que incluye: 2 reducciones G 1/2 derechas (pintadas y zincadas); 2 reducciones G 1/2 izquierdas (pintadas y zincadas); 4 juntas; 1 purgador G 1/2 manual con junta; 1 tapón ciego G 1/2 con junta; 3 repisas de fijación	550104
	A 2/1 Manguito Dcho./Izdo. G 1"	510011
	A 10/1 Juntas para manguitos 1" (sin amianto)	530105
	A 11/1 Juntas para tapones 1" (sin amianto)	530108
	A 20 Kit dos soportes regulables y revestidos	550037

