

*Garda*  
DUAL/80



Baja inercia térmica



Contenido de agua reducido



Versatilidad



Facilidad de estocaje e instalación



16  
bar

Presión nominal



#### SUMINISTRO:

Baterías de 3, 4, 5, 6 elementos

El diafragma agua (tapón detentor) se suministra de serie.

**NOTA: El pedido mínimo de radiador Garda Dual 80 debe ser de al menos 3 baterías.**

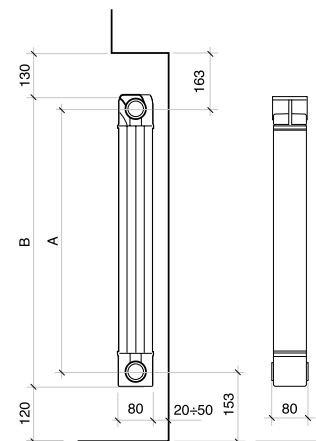
#### COLOR

Blanco RAL 9010

Disponibile con el tratamiento interno anticorrosivo *Alaternum*

Los radiadores **Garda Dual 80** están garantizados durante **10 años**, desde la fecha de instalación, contra defectos de fabricación, con la condición de que se haya realizado escrupulosamente la instalación, según la vigente normativa y reglamentación respetando las prescripciones referidas a la instalación, la utilización y su correcto mantenimiento.

Modelo	Potencia térmica				
	$\Delta T$ 30	$\Delta T$ 40	$\Delta T$ 50	$\Delta T$ 60	$\Delta T$ 70
	W/ele.	W/ele.	W/ele.	W/ele.	W/ele.
<b>900</b>	86,6	128,5	174,4	223,8	276,4
<b>1000</b>	92,9	138,6	189,1	243,6	301,9
<b>1200</b>	105,8	157,7	215,0	276,9	343,1
<b>1400</b>	118,6	176,8	241,0	310,4	384,4
<b>1600</b>	130,2	194,7	266,0	343,2	425,8
<b>1800</b>	142,1	211,5	288,0	370,6	458,7
<b>2000</b>	152,4	227,3	310,0	399,4	494,9



Modelo	Código	Profundidad	Altura	Entre-eje	Longitud	Diámetro conexiones	Contenido de agua	Exponente	Coficiente
		mm	(B) mm	(A) mm	mm	pulgadas	litros/elem.	n	Km
<b>900</b>	82F014	80	966	900	80	G1	0,47	1,3695	0,8217
<b>1000</b>	82G014	80	1066	1000	80	G1	0,52	1,3908	0,8198
<b>1200</b>	82H014	80	1266	1200	80	G1	0,60	1,3889	0,9391
<b>1400</b>	82I014	80	1466	1400	80	G1	0,70	1,3875	1,0585
<b>1600</b>	82L014	80	1666	1600	80	G1	0,79	1,3980	1,1213
<b>1800</b>	82M014	80	1866	1800	80	G1	0,88	1,3832	1,2864
<b>2000</b>	82N014	80	2066	2000	80	G1	0,96	1,3902	1,3473

**Presión máxima de trabajo: 1600 kpa (16 bar)**

 Ecuación característica según el siguiente modelo  $\Phi = Km \Delta T^n$ 

Los valores de potencia térmica publicados son conformes a la normativa europea EN 442-1:2014 e son certificados Cetiat. - Ente notificado N° 1623.

Artículo	Descripción	Código
	Kit - Tapas/Reducciones/Ménsulas de 1/2" color blanco (Guías en bruto, no pintadas): 1 Válvula de purga de 1/2"; 1 Tapón cerrado derecho; 1 Tapón cerrado izquierdo; 2 Reducciones 1/2" derechas; 2 Reducciones 1/2" izquierdas; 4 Juntas OR; 2 Guías de soporte	550118
	Kit - Tapones/Reducciones/Ménsulas de 3/4" color blanco (Guías en bruto, no pintadas): 1 Válvula de purga de 3/4"; 1 Tapón cerrado derecho; 1 Tapón cerrado izquierdo; 2 Reducciones 3/4" derechas; 2 Reducciones 3/4" izquierdas; 4 Juntas OR; 2 Guías de soporte	550119
	A 30/1 Tapón detentor de goma (diafragma agua)	521011
	A 32/1 Junta OR para niple, tapones y reducciones para la serie Garda	530102
	A 33/1 Nipple para garda	521012
	A 36/4 Porta toallas 4 elementos - Color: Bianco RAL 9010	570014
	A 36/5 Porta toallas 5 elementos - Color: Bianco RAL 9010	570024
	A 36/6 Porta toallas 6 elementos - Color: Bianco RAL 9010	570124

