

Garda
S/90



Baja inercia térmica



Contenido de agua reducido



Versatilidad



Facilidad de estocaje e instalación



16
bar

Presión nominal



SUMINISTRO:

Baterías de 3, 4, 5, 6 elementos

El diafragma agua (tapón detentor) se suministra de serie.

NOTA: El pedido mínimo de radiador Garda S/90 debe ser de al menos 3 baterías.

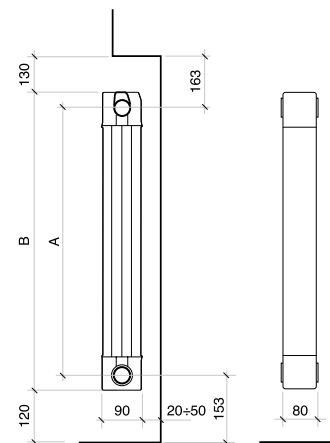
COLOR

Blanco RAL 9010

Disponibile con el tratamiento interno anticorrosivo *Aleternum*

Los radiadores **GARDA S/90** están garantizados durante **10 años**, desde la fecha de instalación, contra defectos de fabricación, con la condición de que se haya realizado escrupulosamente la instalación, según la vigente normativa y reglamentación respetando las prescripciones referidas a la instalación, la utilización y su correcto mantenimiento.

Modelo	Potencia térmica				
	ΔT 30	ΔT 40	ΔT 50	ΔT 60	ΔT 70
	W/ele.	W/ele.	W/ele.	W/ele.	W/ele.
900	90,9	134,4	182,0	233,3	287,7
1000	99,3	146,9	199,0	255,1	314,6
1200	111,3	164,6	223,0	285,8	352,5
1400	124,8	184,6	250,0	320,3	395,1
1600	135,9	202,4	275,0	354,8	439,2
1800	150,0	221,6	300,0	384,2	473,6
2000	159,5	237,9	324,0	418,0	518,0



Modelo	Código	Profundidad	Altura	Entre-eje	Longitud	Diámetro conexiones	Contenido de agua	Exponente	Coficiente
		mm	(B) mm	(A) mm	mm	pulgadas	litros/elem.	n	Km
900	83A014	90	966	900	80	G1	0,43	1,3605	0,8886
1000	83B014	90	1066	1000	80	G1	0,47	1,3604	0,9720
1200	83C014	90	1266	1200	80	G1	0,55	1,3610	1,0864
1400	83D014	90	1466	1400	80	G1	0,62	1,3600	1,2227
1600	83E014	90	1666	1600	80	G1	0,70	1,3843	1,2260
1800	83F014	90	1866	1800	80	G1	0,78	1,3570	1,4846
2000	83G014	90	2066	2000	80	G1	0,86	1,3905	1,4083

Presión máxima de trabajo: 1600 kpa (16 bar)

 Ecuación característica según el siguiente modelo $\Phi = Km \Delta T^n$

Los valores de potencia térmica publicados son conformes a la normativa europea EN 442-1:2014 e son certificados Cetiat. - Ente notificado N° 1623.

Artículo	Descripción	Código
	Kit - Tapas/Reducciones/Ménsulas de 1/2" color blanco (Guías en bruto, no pintadas): 1 Válvula de purga de 1/2"; 1 Tapón cerrado derecho; 1 Tapón cerrado izquierdo; 2 Reducciones 1/2" derechas; 2 Reducciones 1/2" izquierdas; 4 Juntas OR; 2 Guías de soporte	550118
	Kit - Tapones/Reducciones/Ménsulas de 3/4" color blanco (Guías en bruto, no pintadas): 1 Válvula de purga de 3/4"; 1 Tapón cerrado derecho; 1 Tapón cerrado izquierdo; 2 Reducciones 3/4" derechas; 2 Reducciones 3/4" izquierdas; 4 Juntas OR; 2 Guías de soporte	550119
	A 30/1 Tapón detentor de goma (diafragma agua)	521011
	A 32/1 Junta OR para niple, tapones y reducciones para la serie Garda	530102
	A 33/1 Nipple para garda	521012
	A 36/4 Porta toallas 4 elementos - Color: Bianco RAL 9010	570014
	A 36/5 Porta toallas 5 elementos - Color: Bianco RAL 9010	570024
	A 36/6 Porta toallas 6 elementos - Color: Bianco RAL 9010	570124

