

# Pop

CONFIGURAZIONE STANDARD  
DESIGN ESCLUSIVO



Soluzione tecnica brevettata



Bassa inerzia termica



Basso contenuto d'acqua



Versatilità



Facilità di stoccaggio e installazione



16  
bar

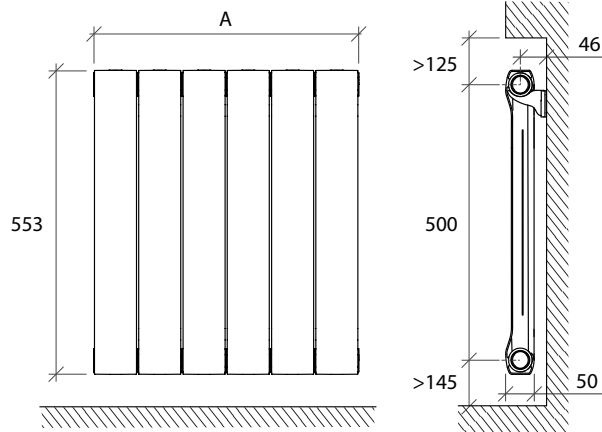
Pressione massima di esercizio



<b>Batterie</b>	500: da 5, 6, 8, 10, 12, 14, 16, 18, 20 e 22 elementi
<b>Colori</b>	Bianco RAL 9010
<b>Pressione di esercizio massima</b>	16 bar
<b>Pressione di prova</b>	24 bar

Tutti i modelli **Pop** sono garantiti **10 anni** dalla data di installazione da difetti di fabbricazione, a condizione che l'impianto sia eseguito a regola d'arte, secondo le vigenti norme e nel rispetto delle prescrizioni riguardanti l'installazione, l'uso e la corretta manutenzione riportate sul presente catalogo.

Modello	Potenza Termica				
	$\Delta T$ 30	$\Delta T$ 40	$\Delta T$ 50	$\Delta T$ 60	$\Delta T$ 70
	W	W	W	W	W
<b>500/50 - 5</b>	181,5	262,5	349,5	441,5	538,0
<b>500/50 - 6</b>	217,8	315,0	419,4	529,8	645,6
<b>500/50 - 8</b>	290,4	420,0	559,2	706,4	860,8
<b>500/50 - 10</b>	363,0	525,0	699,0	883,0	1076,0
<b>500/50 - 12</b>	435,6	630,0	838,8	1059,6	1291,2
<b>500/50 - 14</b>	508,2	735,0	978,6	1236,2	1506,4
<b>500/50 - 16</b>	580,8	840,0	1118,4	1412,8	1721,6
<b>500/50 - 18</b>	653,4	945,0	1258,2	1589,4	1936,8
<b>500/50 - 20</b>	726,0	1050,0	1398,0	1766,0	2152,0
<b>500/50 - 22</b>	798,6	1155,0	1537,8	1942,6	2367,2







MISURE ESPRESSE IN MILLIMETRI

Modello	Codice	Profondità	Altezza	Interasse	Larghezza	Diametro Connessioni	Contenuto d'acqua	Esponente	Coefficiente
		mm	mm	mm	(A)mm	pollici	litri	n	Km
<b>500/50 - 5</b>	V33103405	50	553	500	400	G1	1,75	1,2839	2,3010
<b>500/50 - 6</b>	V33103406	50	553	500	480	G1	2,10	1,2839	2,7612
<b>500/50 - 8</b>	V33103408	50	553	500	640	G1	2,80	1,2839	3,6816
<b>500/50 - 10</b>	V33103410	50	553	500	800	G1	3,50	1,2839	4,6020
<b>500/50 - 12</b>	V33103412	50	553	500	960	G1	4,20	1,2839	5,5224
<b>500/50 - 14</b>	V33103414	50	553	500	1120	G1	4,90	1,2839	6,4428
<b>500/50 - 16</b>	V33103416	50	553	500	1280	G1	5,60	1,2839	7,3632
<b>500/50 - 18</b>	V33103418	50	553	500	1440	G1	6,30	1,2839	8,2836
<b>500/50 - 20</b>	V33103420	50	553	500	1600	G1	7,00	1,2839	9,2040
<b>500/50 - 22</b>	V33103422	50	553	500	1760	G1	7,70	1,2839	10,1244

**Pressione massima di esercizio: 1600 kpa (16 bar) Temperatura massima di esercizio: 120 °C**

 Equazione caratteristica dal modello  $\Phi = Km \Delta T^n$ 

I valori di potenza termica pubblicati, sono conformi alla norma europea EN 442-1:2014 e sono certificati dal Politecnico di Milano, Laboratorio M.R.T. - Ente notificato N° 1695.

Articolo	Descrizione	Codice
	- Sistema di fissaggio - Configurazione standard	550144
	A 80 Kit di montaggio per radiatori comprende: 2 riduzioni G 1/2" destre; 2 riduzioni G 1/2" sinistre zincate e verniciate; 4 guarnizioni di tenuta; 1 valvola di sfiato G 1/2" manuale con guarnizione	550103
	A 2/1 Nipple DX/SX G 1"	510011
	A 10/1 Guarnizioni per nipples 1" (senza amianto)	530105

