

# exclusivo



Niska bezwładność cieplna



Niska zawartość wody



Wszechstronność



Łatwe przechowywanie i instalacja



16  
bar

Maksymalne ciśnienie robocze



3 międzynarodowe patenty



Mod. 350/700/800



Mod. 500



Mod. 600



Zestawy

800: od 3 do 10 elementów  
700: od 3 do 12 elementów  
600/500/350: od 3 do 14 elementów

Kolory

Biały RAL 9010

Maksymalne ciśnienie robocze

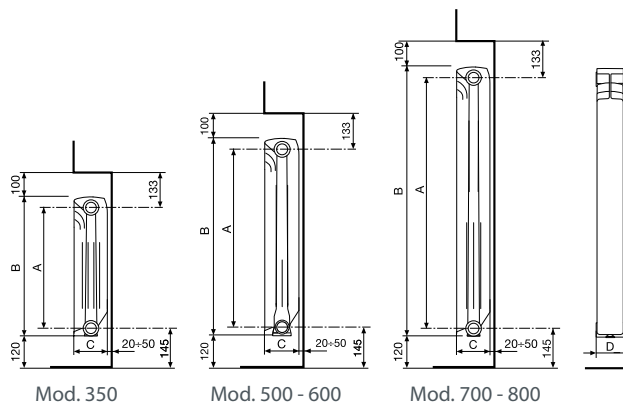
16 bar

Ciśnienie testowe

24 bar

Wszystkie modele **Exclusivo** objęte są **10 letnią** gwarancją na wady fabryczne liczoną od daty instalacji pod warunkiem poprawności wykonania instalacji, z zachowaniem norm i przepisów dotyczących warunków montażu, użytkowania i prawidłowej konserwacji przedstawionych w katalogu.

Model	Moc Ciepła					
	$\Delta T$ 20	$\Delta T$ 30	$\Delta T$ 40	$\Delta T$ 50	$\Delta T$ 60	$\Delta T$ 70
	W/ele.	W/ele.	W/ele.	W/ele.	W/ele.	W/ele.
<b>350/100</b>	28,0	47,3	68,6	91,5	115,8	141,3
<b>500/100</b>	35,4	59,5	86,0	114,5	144,6	176,2
<b>600/100</b>	40,7	68,9	100,0	133,5	169,1	206,4
<b>700/100</b>	45,6	77,1	112,0	149,5	189,4	231,3
<b>800/100</b>	50,1	85,2	124,0	166,0	210,7	257,7



WYMIARY WYRAŻONE W MILIMETRACH

Model	Kod	Głębokość	Wysokość	Rozstaw osi	Szerokość	Średnica Podłączeń	Zawartość wody	Wykładnik	Współczynnik
		(C) mm	(B) mm	(A) mm	(D) mm	cale	litr/element	n	Km
<b>350/100</b>	V680014	97	407	350	80	G1	0,21	1,2910	0,5865
<b>500/100</b>	V710034	97	556	500	80	G1	0,26	1,2823	0,7588
<b>600/100</b>	V710044	97	657	600	80	G1	0,29	1,2953	0,8410
<b>700/100</b>	V666054	97	757	700	80	G1	0,39	1,2970	0,9358
<b>800/100</b>	V666064	97	857	800	80	G1	0,43	1,3070	0,9992

**Maksymalne ciśnienie robocze: 1600 kpa (16 bar) Maksymalna temperatura robocza: 120°**

 Równanie charakterystyki cieplnej modelu  $\Phi = Km \Delta T^n$ 

Opublikowane wartości mocy cieplnej są zgodne z aktualnie obowiązującą normą europejską EN 442-1:2014 i certyfikowane przez Politechnikę w Mediolanie, Lab. M.R.T. - Notified body n.1695.

Artykuł	Opis		Kod
	A 80	Zestaw do montażu grzejników zawiera: 2 redukcje G 1/2" prawe; 2 redukcje G 1/2" lewe - cynkowane i malowane; 4 uszczelki; 1 ręczny zawór odpowietrzający G 1/2" z uszczelką; 1 zaślepka G 1/2" z uszczelką	550103
	A 81	Zestaw do montażu grzejników zawiera: 2 redukcje G 1/2" prawe; 2 redukcje G 1/2" lewe - cynkowane i malowane; 4 uszczelki; 1 ręczny zawór odpowietrzający G 1/2" z uszczelką; 1 zaślepka G 1/2" z uszczelką, 3 uchwyty	550104
	A 2/1	Nyple DX/SX G 1"	510011
	A 10/1	Uszczelki do nypli 1" (bez azbestu)	530105
	A 11/1	Uszczelki do korków 1" (bez azbestu)	530108
	A 20	Zestaw dwóch uchwytów regulowanych	550037

