

DELFIS  
燃气壁挂炉  
RTFS 40 - RBTFS 40

安装，使用和维护



 **fondital**

CN

本说明书由意大利文原  
版说明书翻译而来

用户们,  
非常感谢您选择并购买了我们的产品,我们请您在日常使用,维护之时仔细阅读本说明书。



#### 注意

---

- 我们在此通知用户:
  - 壁挂炉应当由有资质的安装公司,在不违法现行法律法规的情况下进行安装。
  - 选择不具有资质的安装公司来安装壁挂炉可能遭受处罚。
  - 锅炉的维护仅可由有资质的人员根据现行法律法规进行。
- 

在某些国家,本说明书提及的某些壁挂炉型号,版本或配件可能不存在。  
因此我们建议关于具体可用型号,版本以及配件请向制造商或进口商垂询信息。  
生产厂商保留在不进行提前通知的情况下,进行对于产品及其零部件修改的权利。  
当前使用手册是用双语写成,意大利与和中文。当翻译和意大利原文不相符合时,以意大利原文为准。

## 安装人员，维修人员和用户须知

本说明书是产品不可分割的必要一部分，应当由安装公司交给最终用户。最终用户应当将其小心保存，以便查询。当锅炉被售卖或出让时，本说明书应当随机器一起出售。



### 危险

该设备可以连接一套可以加热环境的水供暖系统以及一套供人使用的生活热水管道系统。  
将锅炉作为一切其它用途都是不合适的，并且可能会对人，动物或物品造成危险。

锅炉的安装必须遵守当地现行法律法规以及本说明书中的指示：错误的安装可能对人，动物或物品造成损坏，生产厂商拒绝承担由此造成的责任后果。

由于不遵守厂家规范，使用不当或错误安装而造成的损坏和赔偿，厂家拒绝承担。

在安装设备前，必须检验其技术数据是否与供暖系统要求的数据相符。

除此之外，需要检查设备是否完好，是否在运输和移动过程中受到损坏。请不要安装明显损坏/有缺陷的锅炉。

不要阻挡空气进气网口。

对于所有可选配件或套件（包含电子套件），应当仅使用厂家提供的原装产品。

当安装时，不应当随意丢弃包装：所有的材料均是可循环材料，应当将其分类并丢弃到对应收集点。

在去除了包装之后，请确保儿童不会接触到包装的材料（塑料袋，纸箱等），不然会成为潜在的危险源。

当设备损坏或有缺陷时，请将其关闭并且不要自己尝试进行维修或其它操作：请联系有资质的人员。

锅炉相关产品的维修必须使用原厂配件。

不遵守以上规定可能会对设备的安全，乃至人，动物和/或物品造成损坏和威胁。



### 注意

锅炉应当定期按照本说明书对应章节流程进行维护操作。

对锅炉的适当维护可以让其在最优的条件下工作，对环境有利，同时也不会对人，动物以及物品造成危险。

不正确的维修方式或维修次数可能会对人，动物以及物品造成危险。

厂商建议用户选择有资质的人员来进行壁挂炉的养护。该资质需要与现行的法律法规相符，并且人员应当知晓如何进行养护操作。

在长期不使用设备的情况下，请拔掉设备电源并且关闭燃气阀门。当设备没有与电源连接以及燃气阀门关闭的情况下，设备的电子抗冻功能不会启动。

当存在冰冻危险时，需要对采暖系统添加防冻剂：不建议将系统全部放空，因为可能会对设备造成损坏；请使用适用于多金属供暖系统的抗冻产品。

### 安全注意事项：

- 一、 安装和使用前，请仔细阅读技术手册和用户手册。用户使用前应仔细阅读使用说明手册。
- 二、 请核对使用的热气种类是否与本机铭牌上标注的一致，不得使用规定外的燃气。
- 三、 锅炉应安装于厨房、阳台等通风良好的室内空间，避免外界风、霜、雨、雪等不良环境的侵蚀。
- 四、 请使用单相三线电源，电源必须有真实、可靠、良好的接地线。
- 五、 请严格按照技术手册的要求安装锅炉和烟道，避免锅炉通风换气不畅。
- 六、 当环境温度低于零度时，应将本机置于防冻保护状态；如长期不用时应将系统内的水排空，防止结冰损坏设备。
- 七、 对于未设中和处理装置的冷凝液只能排入非金属污水管的警示。



## 危险

如果空气中出现了燃气泄漏的气味，必须采取以下措施：

- 切勿使用电器或拉动电闸。
- 切勿点火或抽烟。
- 关闭燃气总阀门。
- 打开大门和窗户
- 请联系售后服务中心，有资质的安装公司或燃气供应商。

严禁使用打火机等点火设备检验燃气泄漏！

本锅炉是针对包装和锅炉侧面的技术铭牌所注明的地区而设计制造的：安装在与该地区不符的国家或地区可能会对人，动物或物品造成危险。

对于不遵守上述条款的行为，生产厂商拒绝承担一切责任后果。



## 误使用风险警示

- 安装不当会引起对人、畜和物的危害；
- 器具安装应严格按说明书要求和相关规定执行；
- 只有制造商授权的代理商或技术人员才可以维修，更换零部件或整机；
- 应使用原装配件，以免降低产品的安全性；
- 应使用原配烟道，不能随意改用其他烟道；
- 器具维修时涉及燃气调压阀和控制器的维修应找器具制造商；
- 不应购买经销商改装的器具，而应买生产企业的原装产品，以确保安全性；
- 安装器具时应在器具前的管道上安装燃气截止阀；
- 器具不应靠近电磁炉、微波炉等强电磁辐射电器安装；
- 严禁拆动器具上的任何密封件；
- 器具清洁时不应使用有腐蚀性的清洁剂；
- 器具严禁安装在卧室、客厅，浴室；
- 儿童和不会使用的人不应操作器具，儿童严禁玩弄器具；
- 用户自己不应动采暖安全阀和采暖水排泄阀，应由专业人员来处理；
- 器具不宜暗装；
- 维修和检查人员在产品维修后应在产品上进行标示维修和检查的结果；
- 房间的配电系统应有接地线；器具连接的开关不应设置在有浴盆或淋浴设备的房间；插头、插座应通过相关认证；
- 指出器具防冻功能起作用的条件，提示用户为了避免器具或管路冻坏，在冬季长期停机时，应将器具采暖和生活热水系统内的水全部排空；或者只排生活热水，而在采暖水中加入防冻剂。

1.	用户指南.....	8
1.1	控制面板.....	8
1.2	锅炉状态-显示屏显示.....	10
1.3	锅炉运行.....	11
1.4	锅炉故障.....	14
1.5	锅炉维护.....	16
1.6	用户注意.....	16
2.	技术特性和尺寸.....	17
2.1	技术特性.....	17
2.2	尺寸.....	19
2.3	水路连接.....	21
2.4	运行数据.....	23
2.5	基本特性.....	23
3.	安装人员指南.....	24
3.1	安装规范.....	24
3.2	选择锅炉工作地点.....	24
3.3	壁挂炉定位.....	25
3.4	锅炉安装.....	26
3.5	安装地点通风.....	27
3.6	进气系统和排烟系统.....	27
3.7	燃烧效率测量.....	34
3.8	连接燃气管道.....	35
3.9	水路连接.....	36
3.10	连接电源.....	36
3.11	连接环境遥控器（可选）.....	37
3.12	远程遥控面板Open Therm（可选）安装和使用.....	37
3.13	TSP参数.....	38
3.14	外部探头（可选）的安装以及滑动温度功能.....	40
3.15	系统加注.....	42
3.16	锅炉启动.....	43
3.17	可用扬程.....	43
3.18	电路图.....	44
3.19	更换燃气种类以及燃烧器调节.....	47
4.	锅炉测试.....	49
4.1	预先检查.....	49
4.2	点火和熄灭.....	49
5.	锅炉维护.....	50
5.1	维修流程.....	50
5.2	燃烧产物分析.....	50
6.	故障，原因和其解决方法.....	51
6.1	技术故障表.....	51

图 1 控制面板 .....	8
图 2 补水阀 .....	15
图 3 RTFS型号尺寸 .....	19
图 4 RBTFS型号尺寸 .....	20
图 5 RTFS水路连接图 .....	21
图 6 RBTFS管道连接图 .....	22
图 7 纸质安装模板 .....	25
图 8 OKITCONC00 (100/60 mm) .....	31
图 9 同轴烟管尺寸 .....	31
图 10 OSDOPPIA13 .....	33
图 11 对开烟管尺寸 .....	33
图 12 进气/排烟范例 .....	33
图 13 进气/排烟范例 .....	33
图 14 烟雾检测点范例 .....	34
图 15 连接燃气管道 .....	35
图 16 温度调整曲线 .....	41
图 17 可用扬程 .....	43
图 18 电路图 RTFS .....	44
图 19 电路图 RBTFS .....	45
图 20 SIT 845 - SIEMENS VGUS56 .....	48

表 1 调试数据 .....	23
表 2 基本数据 .....	23
表 3 燃烧数据 .....	23
表 4 C12安装类型100/60同轴管道长度表 .....	30
表 5 C32安装类型100/60同轴管道长度表 .....	30
表 6 C12安装类型125/80同轴管道长度表 .....	30
表 7 C32安装类型125/80同轴管道长度表 .....	31
表 8 烟管长度及排烟管阻燃片直径表 80+80 .....	32
表 9 TSP参数设定显示以及壁挂炉运行默认值 (TSP0) - I .....	38
表 10 TSP参数设定显示以及壁挂炉运行默认值 (TSP0) - II .....	39
表 11 温度探头”温度- 名义电阻“关系 .....	46

# 1. 用户指南

## 1.1 控制面板

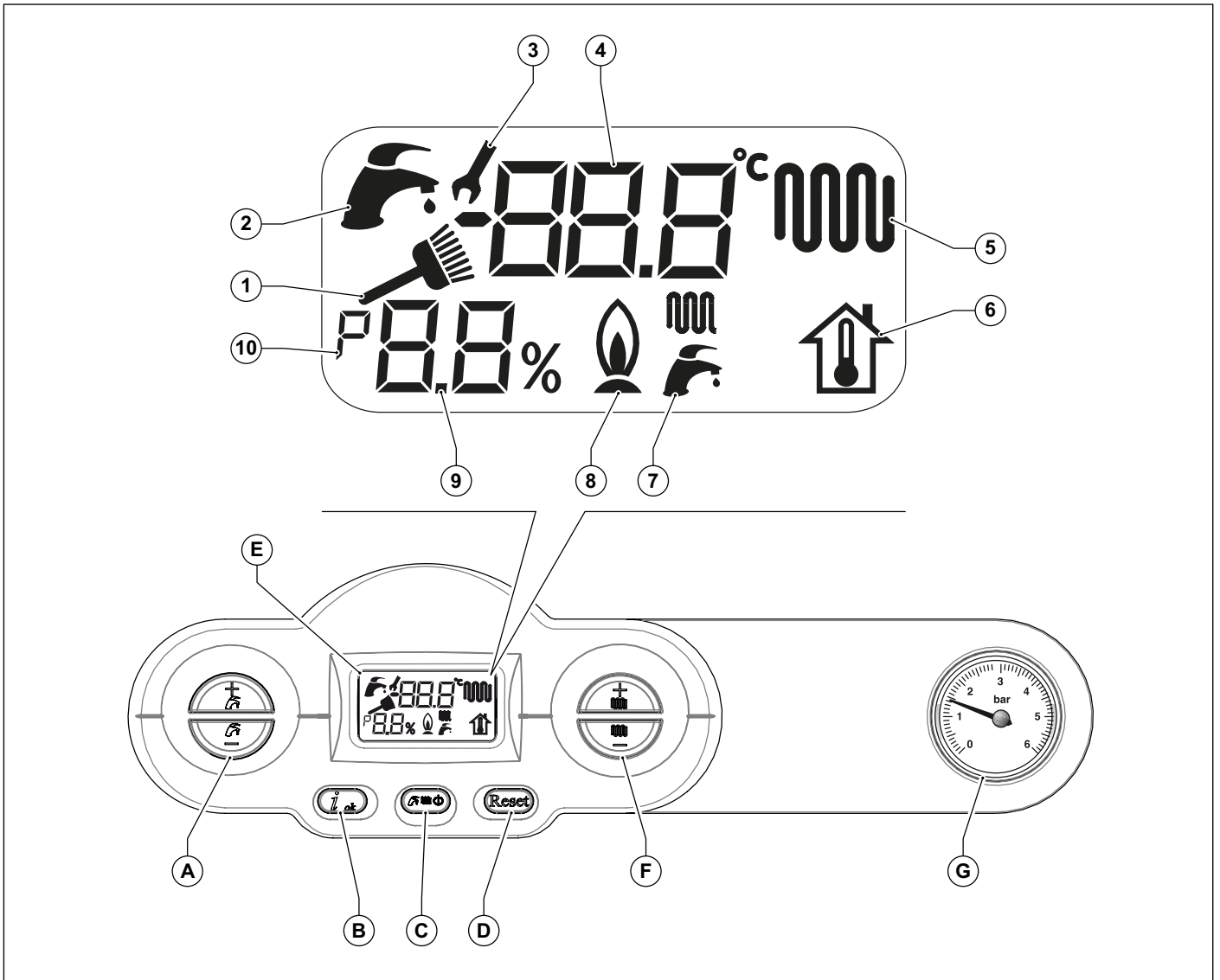


图1 控制面板

- A. 生活热水温度设定(生活热水温度+/-)
- B. 确认参数以及显示数据
- C. 选择工作模式
- D. 故障复位并且回到参数选择的初始页面
- E. LCD屏幕
- F. 供暖水温设定以及参数设定(供暖温度+/-).
- G. 供暖系统压力表



编号	描述	固定亮起	闪烁时
1	烟道清洁功能图标 (安装人员专用)	烟道清洁功能启动	正在启动烟道清洁功能
2	生活热水功能图标	壁挂炉生活热水功能启动。	显示生活热水温度设定值
3	参数修改图标	在参数修改的过程中，在确认设定值之前会一直显示扳手图标。	当参数修改的数值确认时。
4	数字显示	温度，参数值和故障显示	禁用
5	供暖功能图标	壁挂炉供暖功能启动。	显示供暖温度设定值
6	虚拟环境温度图标	禁用	显示虚拟环境温度设定值
7	壁挂炉模式选择图标	生活热水功能和/或供暖功能启动	禁用
8	火焰指示图标	燃烧器正在燃烧	禁用
9	参数代码显示	显示燃烧器功率百分比或参数编号	禁用
10	参数图标	参数菜单参数指示	禁用

## 1.2 锅炉状态-显示屏显示

### 1.2.1 正常运行

壁挂炉处于待机模式



壁挂炉处于夏天模式  
没有功能正在运行  
供暖供水温度显示



壁挂炉处于冬天模式  
没有功能正在运行  
供暖供水温度显示



壁挂炉处于仅采暖模式  
没有功能正在运行  
供暖供水温度显示



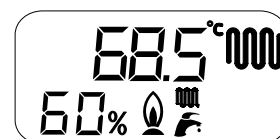
壁挂炉处于夏天模式  
储水罐加热需求  
显示储水罐温度（安装有储水罐探头后）



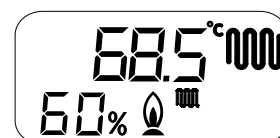
壁挂炉处于冬天模式  
储水罐加热需求  
显示储水罐温度（安装有储水罐探头后）



壁挂炉处于冬天模式  
供暖功能启动  
供暖供水温度显示



壁挂炉处于仅采暖模式  
供暖功能启动  
供暖供水温度显示



### 1.2.2 运行故障

识别故障种类请参见章节 技术故障表 P. 51.

## 1.3 锅炉运行

### 1.3.1 点火



危险

本说明书假设锅炉是由一个有资质的安装公司来进行的安装，以及锅炉出厂时是运行正常的。

- 打开燃气阀门。
- 将锅炉上部的电子断路器开启。
- 显示屏会亮起并显示当时激活的功能（参见 锅炉状态-显示屏显示 P. 10）。
- 选择壁挂炉的工作模式：待机/夏天/冬天/仅供暖（参见按键（C）图 1 控制面板 P. 8）。
- 设定所需要的供暖供水水温（参见 供暖功能 P. 11）。
- 设定所需要的生活热水水温（参见 生活热水功能 P. 12）。
- 在室内的环境温度温控器（如果有）上设定需要的环境温度数值。



注意

在一段长时间的闲置时间之后，壁挂炉，特别是使用丙烷的壁挂炉，可能会出现点火困难。  
在启动锅炉前，先尝试在其它燃气器具上点火（比如炉灶）。  
在这种情况下壁挂炉可能会有1到2次的故障，按动 "RESET"键来复位壁挂炉。

### 1.3.2 选择工作模式

按动 C 键来选择选择壁挂炉工作模式。

每次按动该键会依次激活以下状态：“夏天”，“冬天”，“仅供暖”，“待机”。

“夏天”模式

当“夏天”模式启动时，仅产生生活热水功能被激活。

“冬天”模式

当“冬天”模式被激活时，生活热水功能和采暖功能均被激活。

“仅采暖”模式

当“仅采暖”模式被激活时，仅启动供暖功能。

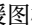
“待机”模式

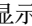
当“待机”模式激活时，所有功能被禁用。

### 1.3.3 供暖功能

按动 供暖温度+/- 来调节供暖供水温度。


供暖供水温度调节范围从35° C 到78° C；

在设定过程中，屏幕上会闪烁  供暖图标以及显示正在设定的供暖供水的温度值。

当供暖系统请求加热时，在显示屏上会显示供暖图标 ，以及供暖供水的实时温度。

为了避免在供暖过程中燃烧器的频繁点燃和熄灭，在锅炉两次相邻点燃之间有一段等待时间。该等待时间在0到10分钟之间可调节（默认值为4分钟），可以通过参数 P11修改。

倘若供暖系统水温低于某个设定值（在35到78° C 之间，默认40° C，可通过 P27参数修改），等待时间会被清零，壁挂炉重新点火启动。

燃烧器点燃图标  仅当燃烧器工作时出现。


### 1.3.4 生活热水功能


当安装了外置储水罐后，锅炉可产生生活热水（可选）

该功能的优先级总在供暖功能之前。

在安装了外置储水罐及储水罐探头后，锅炉的生活热水调节范围为35 ° C到65 ° C。

按动 生活热水温度+/- 来调节生活热水温度。

在设定温度过程中，屏幕上会闪烁  生活热水图标及显示正在设定的生活热水的温度值。

燃烧器点燃图标  仅当燃烧器工作时出现。

通过模式选择按键C，储水罐可以被设定为启用或禁用生活热水加热功能。

当壁挂炉处于夏天和冬天模式时储水罐功能启用。

在安装了外置储水罐及储水罐探头后，每15天锅炉的抗菌功能会启动，将储水罐的水温保持在65 ° C，持续30分钟。这项功能和其他设定无关。

### 1.3.5 抗冻功能

在以下工作模式中锅炉会启动供暖系统抗冻功能：待机/夏天/冬天/仅供暖。



危险

---

抗冻功能只会保护锅炉，而不是整个采暖系统。

---

通过使用适用于多金属系统的抗冻剂，可以有效的保护供暖系统免于冰冻损坏。



注意

---

请不要使用用于汽车上的抗冻产品，使用产品时应当检验产品是否还在有效期内。

---

当由于缺乏燃气而导致燃烧器无法点燃时，抗冻功能会同样启动，因此启动水泵。

#### 1.3.5.1 供暖供水抗冻功能

当供暖水温传感器测得水温为5 ° C时，锅炉会点燃并以最小热输入运行，直到水温到达30 ° C或经过15分钟。

当锅炉在故障中时也会保证水泵的运作。

#### 1.3.5.2 储水罐抗冻功能

在安装了外置储水罐及储水罐探头后，锅炉防冻功能将会仍然保护储水罐。

当储水罐温度探头测得水温为5 ° C时，壁挂炉会点燃并以最小热输入运行，直到储水罐温度到达10 ° C或经过15分钟。

在储水罐抗冻功能过程中，会持续检查供暖供水温度探头测得的温度，如果温度到达60 ° C时，燃烧器熄灭。

如果在抗冻功能启动过程中，供暖供水水温低于60 ° C，燃烧器会重新点燃。

当锅炉在故障中时也会保证水泵的运作。

### 1.3.6 抗阻塞功能

当锅炉保持不启动并且和电网连接的情况下，每24小时水泵和分流阀会启动一小段时间，避免被阻塞。当对循环泵或分流阀使用该功能时，该功能可以通过一个多功能继电器来进行时间预设编程。

### 1.3.7 后循环功能

在每个供暖，生活热水或防冻功能请求结束后，水泵会继续工作30秒。当在后循环功能启动时存在新的供暖，生活热水，抗冻请求，后循环会自动中断，并执行此请求。

### 1.3.8 后通风功能

在每个供暖，生活热水或防冻功能请求结束后，风机会继续工作10秒。当在后通风功能启动时存在新的供暖，生活热水，抗冻请求，后通风会自动中断，并执行此请求。

### 1.3.9 外部温度探头功能（可选配件）


锅炉可以和一个外部温度探头相连接（可选配件，由生产商提供）

壁挂炉根据外部温度自动调整供暖供水温度，当外界温度降低，供暖水温升高，当外界温度升高，供暖水温降低，提高环境舒适度，节约燃气。但是供暖水温不会超过最高限温。

这个锅炉上的功能被定义为“滑动温度功能”。

供暖供水温度变化由锅炉电路中的一个微处理器中的程序执行。

当安装了外部探头时，供暖温度+/- 按键会丧失其设定供暖水温度的功能，会变成设定虚拟环境温度的功能。该功能设定了供暖区域的理论温度。

设定温度后，显示屏上会闪烁虚拟温度设定图标 ，代表温度已经被成功设定。

为了优化曲线，建议选择靠近20°C的温度。

对于滑动温度功能的详细解释请参见章节 外部探头（可选）的安装以及滑动温度功能 P. 40.



#### 注意

---

请选用厂家提供的原装外部探头。

使用非原装外部探头可能会对探头本身和锅炉造成损坏。

---

### 1.3.10 远程遥控面板(可选)

锅炉可以安装远程遥控面板（可选配件，由生产商提供）。该面板可以管理锅炉大多数参数，比如：

- 选择锅炉工作模式
- 选择需要的环境温度
- 选择供暖系统供水温度
- 选择生活热水温度
- 供暖系统启动以及外置储水罐（可选）加热功能时间编程功能
- 显示锅炉自我诊断
- 锅炉解锁和其它参数。

为了连接远程遥控面板参见 远程遥控面板Open Therm（可选）安装和使用 P.37.



注意

---

请选用厂家提供的原装远程遥控面板。

使用非原装远程遥控面板可能会对锅炉以及面板本身造成损坏。

---

## 1.4 锅炉故障

当出现运行故障时，锅炉会自动停机。

为了识别可能的故障原因（参见 技术故障表 P. 51).

具体故障的处理措施参见下列章节。

### 1.4.1 燃烧器故障

当由于无法点火而导致燃烧器故障时，屏幕上出现闪烁的错误代码 E01 。

在这种情况下，需要按照以下步骤操作:

- 检验燃气阀门是否打开，管道内是否有燃气，同时尝试点燃炉灶；
- 检查燃烧状态，通过按动复位键来复位燃烧器：如果壁挂炉没有重新启动并且仍然处于故障状态，三次尝试之后请联系售后服务中心或有资质的人员来进行维修操作。



注意

---

当燃烧器频繁故障时，会影响壁挂炉的正常运行，需要及时联系售后服务中心或者有资质的人员来进行维修。

---

### 1.4.2 温度过高

当供暖供水超过温度限制时，LCD上出现错误代码E02。在出现这种情况时，请联系售后服务中心或有资质的人员来进行维修。

### 1.4.3 无法排风（烟筒阻塞）

壁挂炉上安装了一个可以检验燃烧产物的安全设施。

当设备进气/排烟系统损坏时，设备的监控系统为了保证安全将会自动断绝燃气供给，在LCD屏幕上会显示错误代码 E03。

该故障的复位需要按动复位按键(参见图1控制面板 P. 8)。

当出现多次重复停机的情况，需要由有资质的售后服务中心或维修人员来检查壁挂炉以及进气/排烟系统的情况。

### 1.4.4 系统压力不足故障

当水压开关介入时，LCD屏幕上显示错误代码 E04。

通过补水阀 (A) 来进行系统加注（参见图2 补水阀）。

壁挂炉冷却后压力值应当在1到1.3BAR之间。

按照如下步骤操作来将水压力值调节正常：

- 逆时针转动系统补水阀让水进入壁挂炉；
- 保持补水阀手柄打开直到压力表显示压力在1到1.3BAR之间；
- 通过顺时针转动手柄来将阀门关闭。

当这个故障频繁出现时，请及时联系售后服务中心或有资质的人员来进行维修。



危险

当加注操作结束时，紧紧关闭补水阀 (A)。

如果补水阀没有关死，可能会出现由于压力升高而导致的供暖系统安全阀打开，进而导致淹水。

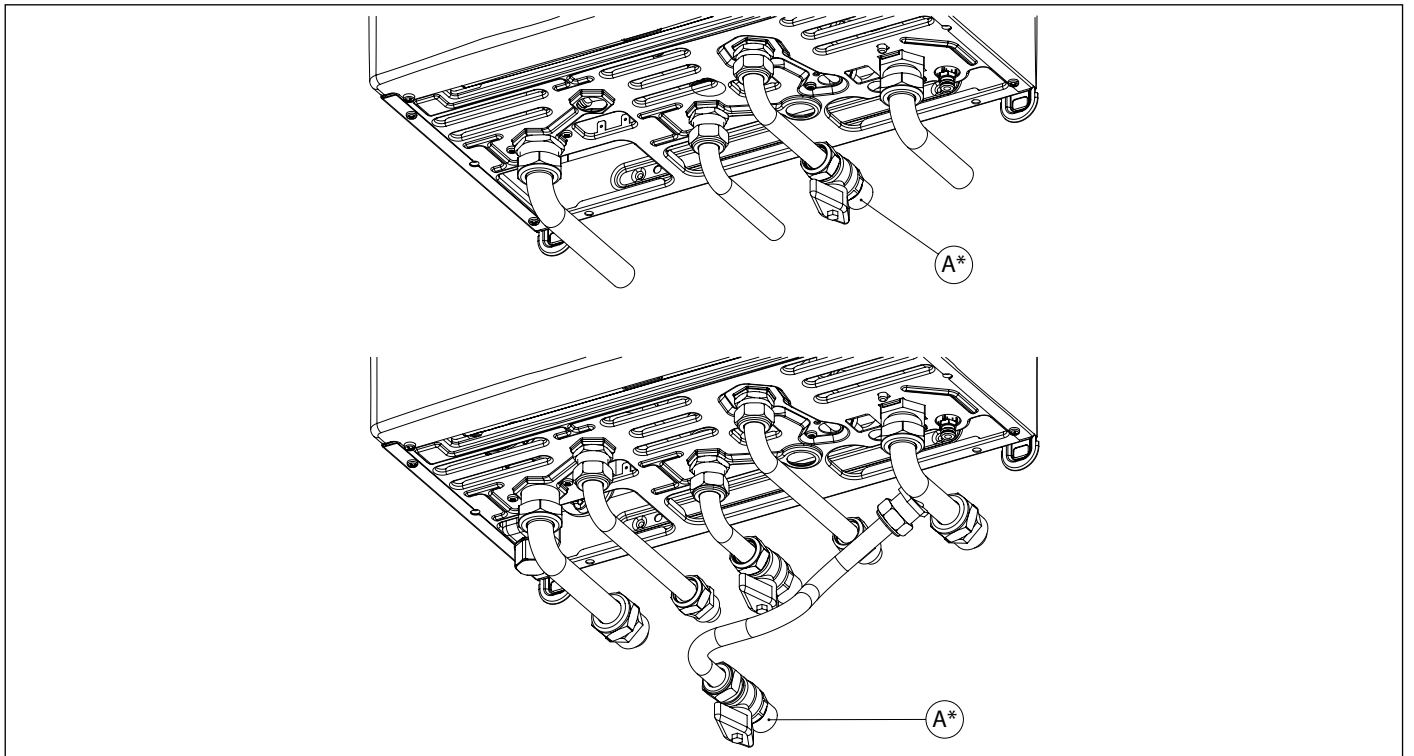


图2 补水阀

\* 补水阀(A)包含在管道套件中(可选配件)。

#### 1.4.5 温度探头故障

当温度探头故障时，燃烧器会报错，并且在显示屏上出现如下错误代码：

- E05 供暖探头损坏：在这种情况下，壁挂炉不会启动。
- E12 储水罐探头损坏：在这种情况下，锅炉会启动单采暖模式，储水罐加热功能被禁用。



注意

---

请联系售后服务中心或有资质的人员来进行维修。

---

#### 1.4.6 远程遥控面板连接故障（可选配件）

锅炉可以连接一个远程遥控面板（可选配件）

如果远程遥控面板连接到壁挂炉上，而壁挂炉没有正确的接收到遥控面板的信息，壁挂炉将会在60秒内尝试与面板建立正确的连接，否则会在远程遥控面板上出现错误代码 E31。

壁挂炉将继续根据在控制面板上设定的参数运行，并且会忽视远程遥控面板上进行的设定。



注意

---

请联系售后服务中心或有资质的维修人员上门维护。

---

远程遥控面板可以查看并试图解锁锅炉最近24小时的3次故障或报错。

在耗尽了尝试次数之后，锅炉显示屏上会出现错误代码E99。

若要复位E99错误，需要将锅炉拔掉电源并重新插上。

#### 1.5 锅炉维护



注意

---

锅炉应当定期按照本说明书对应章节流程进行维护操作。

对锅炉的适当维护可以让其在最优的条件下工作，对环境有利，同时也不会对人，动物以及物品造成危险。

锅炉的维护仅可由有资质的人员根据现行法律法规进行。

---

#### 1.6 用户注意



注意

---

用户仅可以操作不需要使用额外器械/工具就可以接触的锅炉部分：用户禁止卸下锅炉的面板或者对其内部进行操作。

任何人，包括有资质的人员，可以对锅炉进行改造。

一切由于忽视以上条款而对人，动物或物品造成的损害，厂商拒绝承担相关责任。

如果锅炉长时间不使用，并且没有连接电源，可能要对水泵进行手动排阻。

如果要进行水泵排阻，需要将前面版卸下，并进入锅炉内部，需要由有资质对人员进行。

如果对系统添加了合适的保护液体，则可以避免水泵阻塞。

---



## 2. 技术特性和尺寸

### 2.1 技术特性

该系列壁挂炉配备了传统燃气燃烧器，并且拥有以下产品型号：

- RTFS 强排风式电子点火壁挂炉，仅采暖
- RBTFS 强排风，封闭式燃烧腔壁挂炉，配备电子点火，单采暖功能，配备用于连接外置储水罐的三向阀（储水罐为可选配件）。

有下列功率可用：

- RTFS 40, RBTFS 40: 额定供暖热负荷 41,0 kW

所有的型号都安装了电子点火和离子火焰检测装置

锅炉满足其技术铭牌上标注的国家的相关法律法规。

将锅炉安装在与设计不同的国家可能会对人，动物和物品造成危险。

下面列出了锅炉主要技术特性。

#### 2.1.1 主要零部件

- 电气防护等级为IPX4D的控制面板
- 安全及调节功能整合电路板
- 电子点火和离子火焰检验。
- 不锈钢多气种适用燃烧器。
- 铜质高效主热交换器
- 双闭口变频燃气阀
- 附带排空阀的供暖水泵
- 电动分流阀（RBTFS型号）
- 缺水安全压力开关
- 排烟风机
- 空气压力开关
- 整合自动旁通。
- 系统泄压阀
- 供暖供水温度探头

#### 2.1.2 用户界面

- 可以显示壁挂炉工作状态的LCD用户界面：待机，夏天模式，冬天模式和仅供暖模式
- 供暖水温调节按钮：35-78° C
- 生活热水温度调节按键: 35-65° C (安装有储水罐探头).
- 系统压力表

### 2.1.3 功能特性

- 供暖功能逐级点火电子调节功能
- 生活热水功能功率条件功能（外置储水罐）
- 供暖供水抗冻功能: 5 ° C时启动; 30 ° C时停止或者当温度大于5度的情况下连续运作15分钟时停止
- 储水罐抗冻功能: 5 ° C时启动; 当达到10 ° C或储水罐温度> 5 ° C持续超过10分钟后结束 (需要配备外置储水罐探头)。
- 烟道清洁功能时限：15分钟
- 供暖功能最大热输入功率调节参数
- 点燃热输入功率调节参数
- 点火火焰扩张功能
- 防供暖启动过频功能间隔时间：240秒（可调节）
- 供暖，防冻和烟道清洁水泵后循环功能：30秒（可调节）
- 生活热水后循环功能: 30秒(不可调节，需要配备外置储水罐)。
- 供暖温度 >78 ° C后循环功能：30秒
- 运作结束后风机延长工作时间：10秒
- 供暖温度超过95° C后风机延长工作时间
- 水泵和分流阀抗阻塞功能：每24小时不运作，启动30秒
- 预置环境温控器连接
- 预置外部探头功能（可选原装配件）
- 预置OpenTherm远程遥控面板功能连接（可选原装配件）
- 生活热水优先功能(需要配备外置储水罐)。
- 抗菌功能 (需要安装有储水罐探头).

## 2.2 尺寸

RTFS

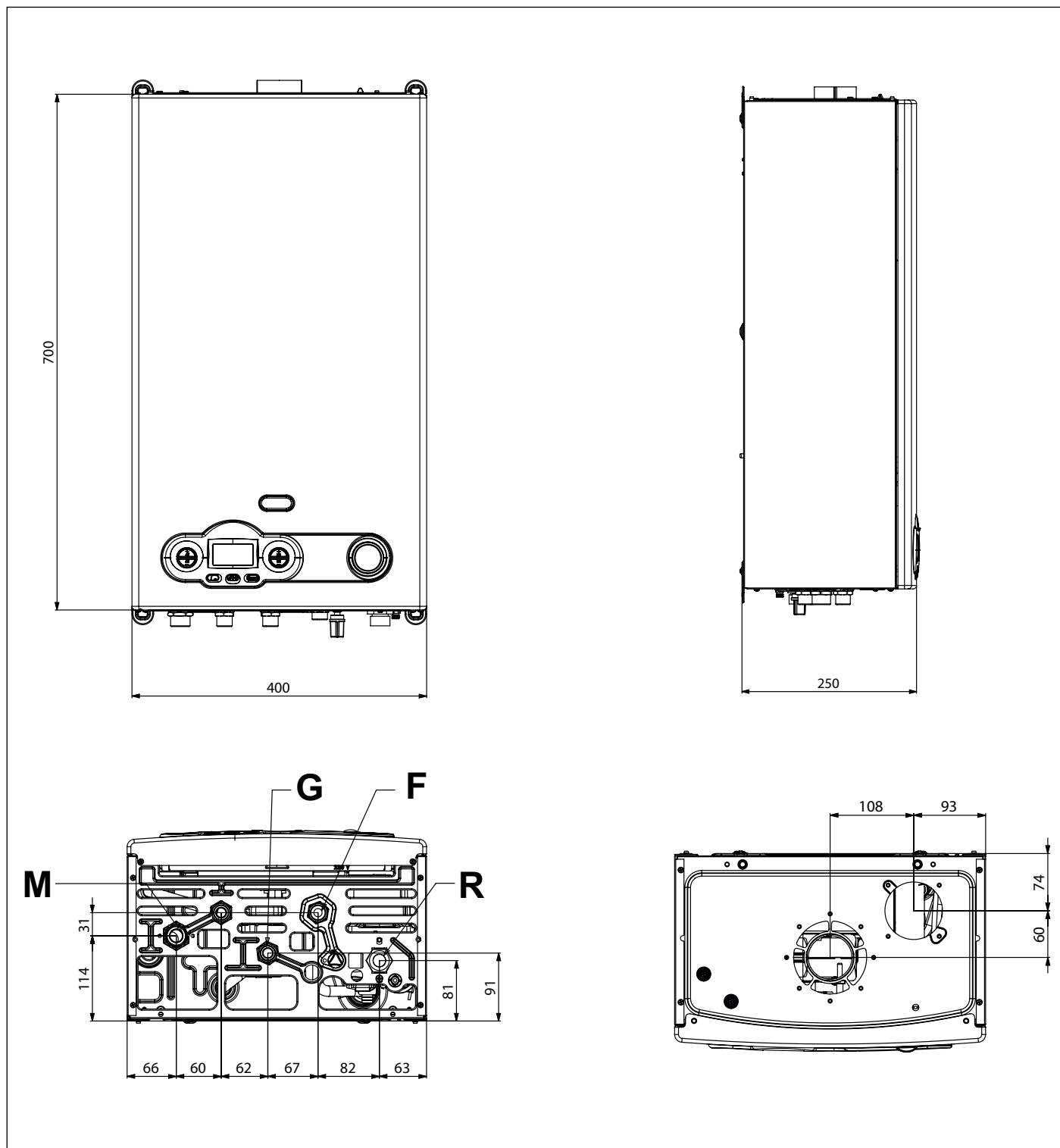


图 3 RTFS型号尺寸

- M 供暖系统供水接口 (3/4")
- G 燃气进口 (1/2")
- F 冷水进口 (1/2")
- R 供暖系统回流水接口 (3/4")

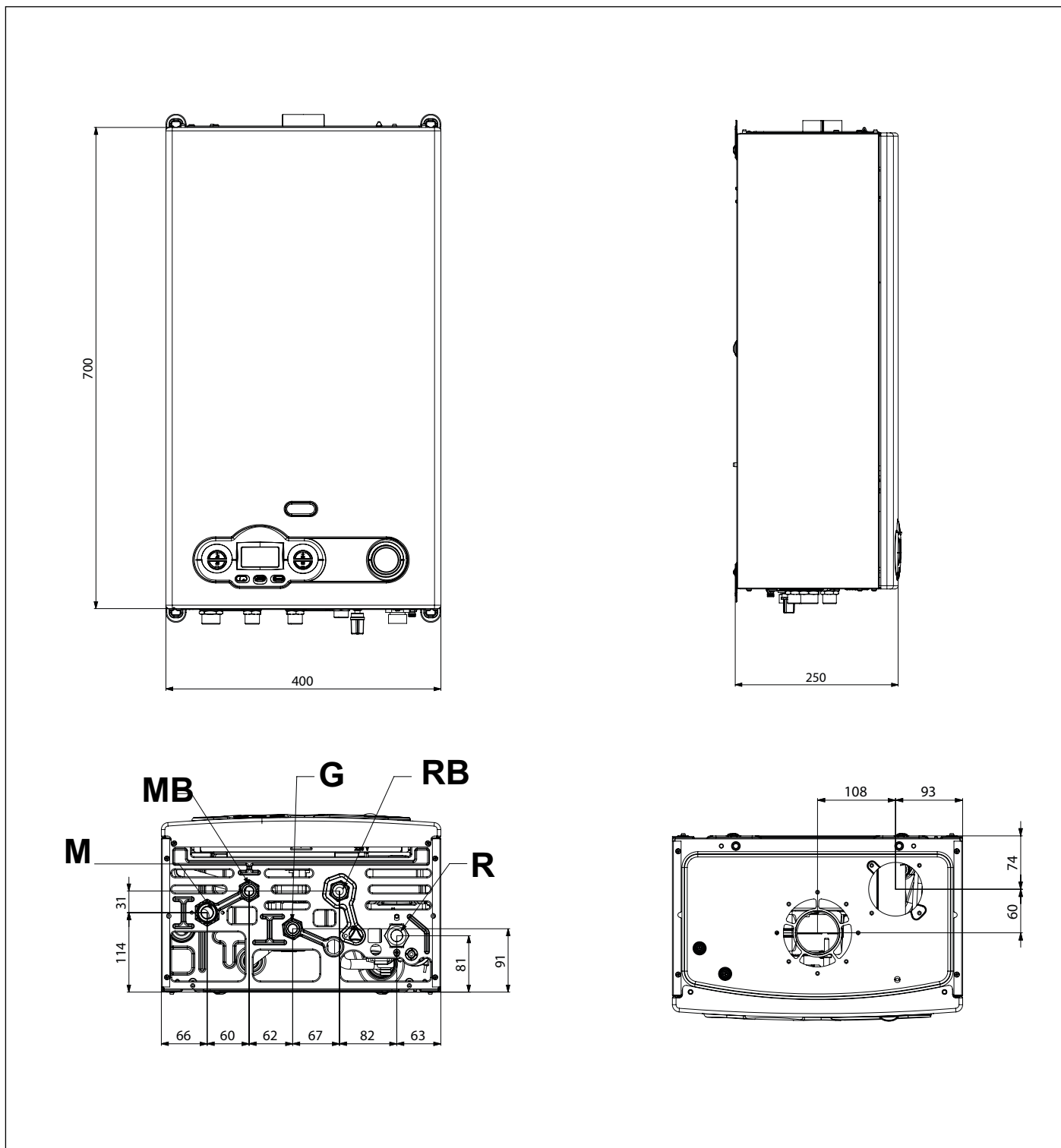


图 4 RBTF5型号尺寸

- M 供暖供水接口 (3/4")
- MB 储水罐供水接口 (1/2")
- G 燃气进气口 (1/2")
- RB 储水罐回水接口 (1/2")
- R 供暖回水接口 (3/4")

## 2.3 水路连接

RTFS

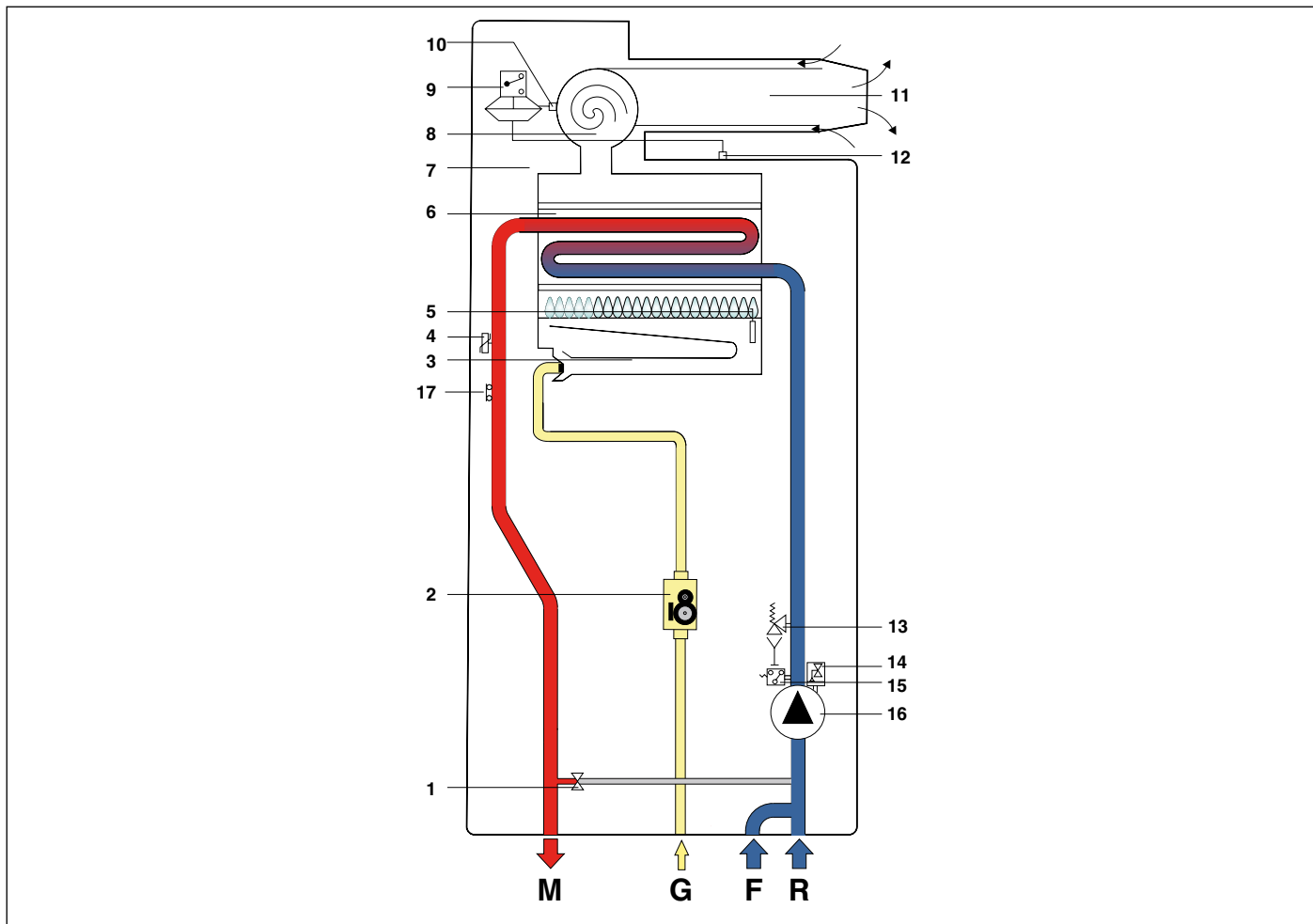


图 5 RTFS水路连接图

1. 自动旁通
2. 变频燃气阀
3. 燃烧器
4. 供暖供水温度探头
5. 点火/火焰检验电极
6. 主热交换器
7. 封闭燃烧腔
8. 抽烟风机
9. 烟雾循环安全压力开关
10. 烟雾压力测试口
11. 进气管和排烟管安装
12. 烟雾压力测试口
13. 3 BAR安全阀
14. 排空阀
15. 最小压力开关
16. 水泵
17. 供暖供水安全温度探头

- M 供暖系统供水  
 G 燃气进口  
 AF 冷水进口  
 R 供暖系统回流水

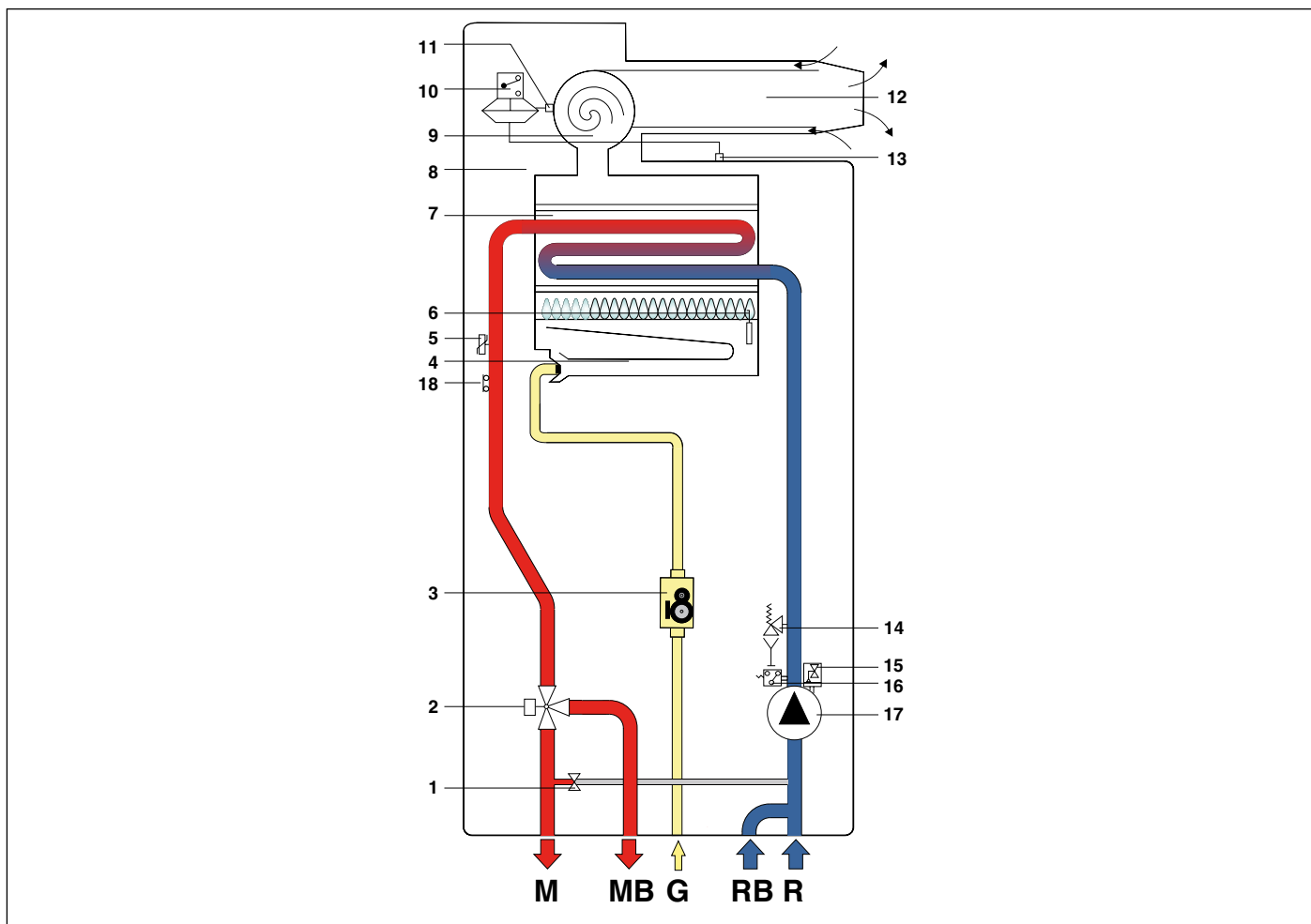


图 6 RBTF5管道连接图

1. 自动旁通
2. 电动三向阀
3. 变频燃气阀
4. 燃烧器
5. 供暖供水温度探头
6. 点火/火焰检验电极
7. 主热交换器
8. 封闭燃烧腔
9. 抽烟风机
10. 烟雾循环安全压力开关
11. 烟雾压力测试口
12. 进气管和排烟管安装
13. 烟雾压力测试口
14. 3 BAR安全阀
15. 排空阀
16. 最小压力开关
17. 水泵
18. 供暖供水安全温度探头

- M 供暖系统供水
- MB 储水罐供水
- G 燃气进口
- RB 储水罐回水
- R 供暖系统回流水

## 2.4 运行数据

下面表中燃烧器的压力应当在锅炉启动3分钟后进行检测。

燃气	供气压力[mbar]	喷嘴尺寸 [mm]	燃烧器最小功率时压力[mbar]	燃烧器最大功率时压力[mbar]
天然气12T	20	1,35	2,0	12,7
丙烷	29	0,80	4,0	28,7
液化气	37	0,80	5,4	36,3

表 1 调试数据

## 2.5 基本特性

描述	单位	RTFS 40 RBTF5 40
燃烧器喷嘴	n°	17
名义热输入	kW	41,0
最小热输入	kW	15,0
最大热输出功率	kW	38,0
最小热输出功率	kW	12,9
供暖循环最小压力	bar	0,5
供暖循环最大压力	bar	3,0
电源连接-电流/频率	V - Hz	220 - 50
工作电流	A	3,15
最大耗电功率	W	161
水泵耗电	W	90
电气保护等级	IP	IPX4D
甲烷燃气消耗 (*)	m <sup>3</sup> /h	4,34
丁烷燃气消耗	kg/h	3,23
丙烷燃气消耗	kg/h	3,19
供暖功能最高温度	° C	83
生活热水最高温度	° C	65

表 2 基本数据

(\*)处于15° C - 1013 mbar下的参考值

(\*\*) 最高水温为83° C, 箱内预充压力为1 bar

描述	单位	最大功率	最小功率	30%功率
面板热损失	%	1,82	1,49	-
燃烧器运作时烟道热损失	%	5,48	12,31	-
烟雾最大流量	g/s	26,7	28,0	-
烟雾与空气温度之差	° C	96,5	83,7	-
烟雾安全温控探头介入温度	° C	140		
二氧化碳数值 (天然气12T / 丙烷 / 液化气)	%	6,6 / 7,8 / 7,8	2,2 / 2,6 / 2,6	-
有效热效率	%	93,77	-	91,86
欧盟能效标准	-	**		
氮氧化物排放等级	-	3		

表 3 燃烧数据

## 3. 安装人员指南

### 3.1 安装规范

该壁挂炉应当根据安装所在地的现行法律法规进行安装。  
燃气种类以及相关技术参数请参见之前的运行数据和基本特性章节。



危险

---

不管是安装，对锅炉维护还是对零配件进行替换，必须使用制造商的原厂零配件。  
在没有使用原装零配件的情况下，不保证锅炉的正常运行。

---

#### 3.1.1 包装

壁挂炉的包装是一个坚固的纸箱。

在去除了壁挂炉包装后，请检查其是否状态完好。

锅炉包装材料都是可循环的：因此请将其弃置在对应的回收区域。

请不要将货物包装放置在儿童可以接触到的地方，可能称为潜在的危险源。

一切由于忽视以上条款而对人，动物或物品造成的损害，厂商拒绝承担相关责任。

在包装中有一个塑料袋，其中装有：

- 当前的锅炉安装，使用和维护手册；
- 壁挂炉墙壁固定安装模板（参见图 7 纸质安装模板）。
- 2套配套螺丝用以将壁挂炉在墙壁上固定；
- 4个排烟管缓流片：直径分别为44;47;49以及51mm;
- 带密封圈封盖

### 3.2 选择锅炉工作地点

在确定锅炉安装的地点时，必须考虑到：

- 以下章节包含的指示 进气系统和排烟系统 P. 27 以及其后续章节。
- 检验墙壁结构是否符合要求，避免将壁挂炉固定在不稳定的结构上。
- 避免将壁挂炉安装在在使用过程中可能对其正常运行造成损坏和影响的家用器具之上（厨房炉灶，洗衣机等）。



### 3.3 壁挂炉定位

壁挂炉在其包装中包含了一张纸质安装模板（参见图7纸质安装模板）。

该纸质模板可以使供暖系统连接管道，生活热水管道，燃气管道以及进气/排烟管道在壁挂炉安装之前预先放置在正确的位置上，大大方便安装。

该纸质模板是由一张硬纸板制成，在安装之前应当被固定在壁挂炉将要安装的墙壁上。

为了将壁挂炉固定在墙壁上，需要使用两枚配有膨胀销的螺丝。纸质模板上标识出了所有需要打的固定孔洞。

纸质模板的下部指出了应当连接燃气，冷水进水，热水出口以及和供暖循环连接的具体接口位置。

纸质模板上部显示了安装进气管/排烟管道的具体位置。



危险

当安装壁挂炉的墙壁的温度以及同轴进气/排烟管道的外部温度低于60°C时，无需遵守与易燃材料墙壁的最小距离。

对于对开式进气管和排烟管的壁挂炉来说，当靠近易燃材料的墙壁或墙洞时，建议在排烟管和墙壁之间安装隔热材料。

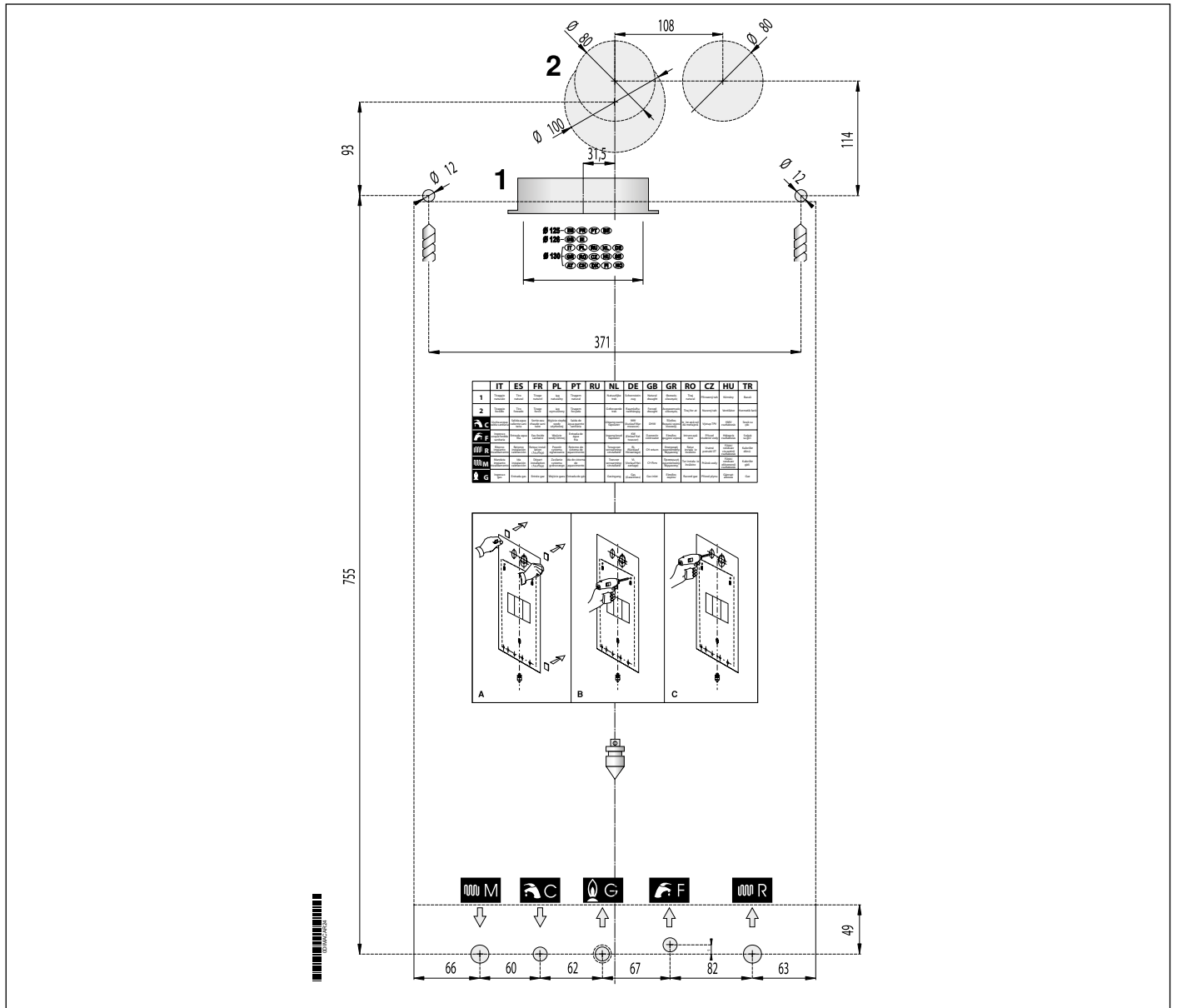


图7 纸质安装模板

### 3.4 锅炉安装



危险

在将壁挂炉和供暖系统管道和生活热水管道相连之前，必须进行一次专门的系统水体清洁。

倘若是一个全新的供暖系统，必须要在安装壁挂炉前进行系统清洁，以去除金属焊接残留，油污等可能会损坏或影响壁挂炉运作的物质。

倘若是一个已经使用过的系统（经过壁挂炉的替换等..），必须要在连接壁挂炉前，对系统进行清洁，以去除可能有的污物。应该使用市售的合适的非酸性产品。

请不要使用可能会对元件造成损坏的溶剂。

除此之外，当每次供暖系统进行补水时，必须要加入适量的适用于多金属系统的抗腐蚀产品，来形成对内部金属表面的保护。

对于一切由于不遵守以上条款而造成的对人，动物或物品的损坏，生产厂商拒绝承担一切责任后果。

为了安装该壁挂炉，需要进行以下步骤：

- 将纸质安装模板固定在墙壁上。
- 请确保在壁挂炉左右留有1厘米的空间，以确保在需要拆卸外壳时可以顺利取下外壳；
- 在墙上钻出两个直径为12mm的孔洞来安装壁挂炉的固定销，将随壁挂炉附赠的销子插入其中，旋紧螺丝；
- 如果必要的话，在墙上钻出进气/排烟管道穿过所需要的孔洞；
- 按照纸质模板的下部的位置要求，将对应的接口放置到正确的位置：
  - » 燃气进口G;
  - » 冷水进水口 (RTFS型号)或储水罐回水口(RBTFS型号) F;
  - » 储水罐供水接口C;
  - » 供暖供水 M接口;
  - » 供暖回水(RBTFS) R接口;
- 将壁挂炉固定在之前的螺丝上；
- 连接燃气，进水管（参见 水路连接 P. 36);
- 连接壁挂炉进气/排烟系统（参见 进气系统和排烟系统 P. 27);
- 与电源，环境温度器（若有）以及其它可选配件连接（参见后续章节）。

### 3.5 安装地点通风

本类型锅炉为封闭式燃烧，与安装环境没有关联，因此对于安装环境没有特定的要求。



危险

---

壁挂炉必须安装在一个合适的符合现行法律法规的地点。

---

### 3.6 进气系统和排烟系统

关于烟气排放以及进气/排烟管道系统的安装请遵守现行法律法规。

对于安装放置在墙壁上的壁挂炉排烟端口，需要考虑到现行法律法规的限制。



危险

---

壁挂炉上安装了一个可以检验燃烧产物的安全设施。

严禁拆除或改装此安全设施。

当设备进气/排烟系统损坏时，设备的监控系统为了保证安全将会自动断绝燃气供给，在LCD屏幕上会显示错误代码E03。

在此情况下，需要由售后服务中心或一个有资质的人员及时检查安全装置，壁挂炉以及进气/排烟系统。

当出现多次重复停机的情况，需要由有资质的售后服务中心或维修人员来检查壁挂炉的安全措施，壁挂炉以及进气/排烟系统的情况。

在每次对壁挂炉安全装置或排烟/进气系统进行维护之后必须进行一次壁挂炉功能检测。

当替换安全设施时，需要使用由生产商提供的原厂配件。

燃烧产物检测装置的重启需要按动“Reset”来进行。

---



危险

---

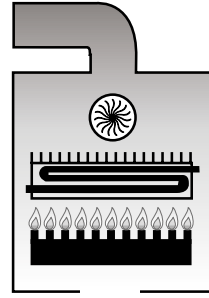
由于安装或使用不当，设备改造，不遵守厂家提供的说明书或相关法律法规的行为而造成的损坏和赔偿，厂家拒绝承担相关责任后果。

---

### 3.6.1 进气管道和排烟管道的安装方式

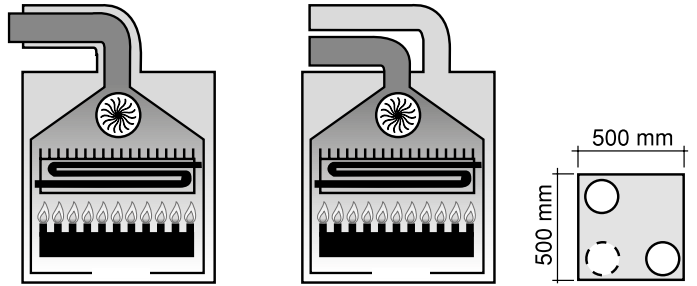
#### B22安装类型

- 壁挂炉与烟囱相连或直接通过端口/设备将烟气排放到外部。
- 空气进气来源于安装地点，燃烧产物向外排放。
- 安装防烟气回流装置并非必须，但是壁挂炉必须安装在燃烧腔或热交换器的下风口安装一个风扇。



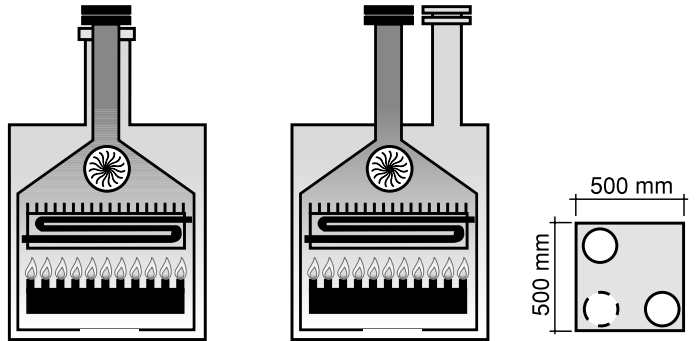
#### C12安装类型

- 锅炉使用同轴或对开管道通过水平方向端口直接与外界相连。
- 在进气管道和排烟管道之间，必须至少留出250mm的距离。同时，两个端口必须要被限制在一个500mm边长的正方形内。



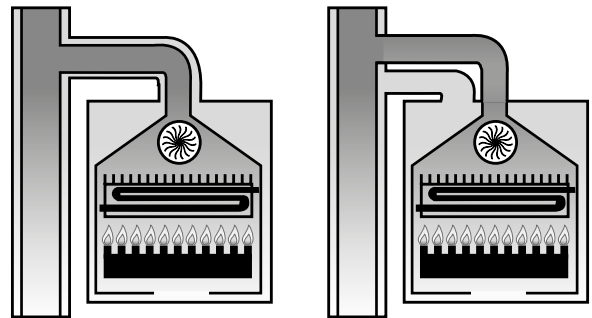
#### C32安装类型

- 锅炉使用同轴或对开的进气/排烟管道通过一个垂直端口直接与外界相连。
- 在进气管道和排烟管道之间，必须至少留出250mm的距离。同时，两个端口必须要被限制在一个500mm边长的正方形内。



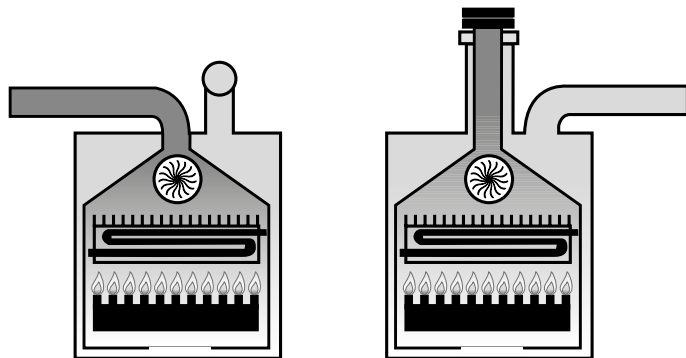
#### C42安装类型

- 壁挂炉通过同轴或对开的进气/排烟管道与集体烟囱系统相连
- 烟囱必须符合相关法律规定。



#### C52安装类型

- 锅炉将进气与排烟管道分开安装
- 管道排放的区域可能拥有不同的压力。
- 不允许将两个端口安装在面对面的墙壁上。

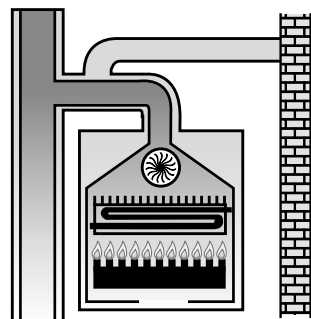


#### C62安装类型

- 壁挂炉的排烟和进气管道和端口没有随机销售。
- 进气和排烟分别由另行购买的合格管道完成。

#### C82安装类型

- 锅炉通过一个端口抽取空气，通过一个单独的烟囱或集体烟囱排放燃烧废气。
- 烟囱必须符合相关法律规定。



### 3.6.2 100/60 mm直径同轴进气/排烟管道安装

#### C12安装类型

- 水平同轴管道的最大长度为3米。
- 每增加一个90度弯头，最大允许长度应当减少1米。
- 每增加一个45度弯头，最大允许长度应当减少0.5米。
- 在安装有墙壁终端的情况下，最大允许长度必须减少1米。
- 管道安装应当在出口处有向下1%的倾斜，用以避免雨水进入壁挂炉。
- 与锅炉连接的第一个弯头的功率损失不计算在最大允许长度之内。

法兰直径尺寸表（参见图 8 0KITCONC00 (100/60 mm)）。

管道长度（米）	排烟管法兰直径
$0 \leq L < 1^*$	Ø 47
$1 \leq L < 2^*$	Ø 49
$2 \leq L \leq 3^*$	-

表 4 C12安装类型100/60同轴管道长度表

(\*) 包括和壁挂炉连接的第一个弯头。

#### C32安装类型

- 垂直同轴管道的最大长度为3米（包含外墙端口）。
- 每增加一个90度弯头，最大允许长度应当减少1米。
- 每增加一个45度弯头，最大允许长度应当减少0.5米。
- 在安装墙壁排放端口的情况下，最大允许长度减少一米。

法兰直径尺寸表（参见图 8 0KITCONC00 (100/60 mm)）。

管道长度（米）	排烟管法兰直径
$0 \leq L < 1$	Ø 47
$1 \leq L < 2$	Ø 49
$2 \leq L \leq 3$	-

表 5 C32安装类型100/60同轴管道长度表



注意

应当使用由生产厂商提供的原装坚固光滑的排烟/进气管道。其长度值应当参照规定的进气/排烟系统安装规范。

### 3.6.3 125/80 mm同轴进气排烟管道安装

#### C12安装类型

- 水平同轴管道最小长度为1米。
- 水平同轴管道最大长度为10米。
- 每增加一个90度弯头最大允许长度应当减少3米。
- 每增加一个45度弯头，最大允许长度应当减少0.5米。
- 在安装有墙壁终端的情况下，最大允许长度必须减少1米。
- 管道安装应当在出口处有向下1%的倾斜，用以避免雨水进入壁挂炉。
- 与锅炉连接的第一个弯头的功率损失不计算在最大允许长度之内。

法兰直径尺寸表

管道长度（米）	排烟管法兰直径
$1 < L \leq 4^*$	Ø 44
$4 < L \leq 7^*$	Ø 47
$7 < L \leq 8^*$	Ø 49
$8 < L \leq 10^*$	-

表 6 C12安装类型125/80同轴管道长度表

(\*) 包括和壁挂炉连接的第一个弯头。

**C32安装类型**

- 垂直同轴管道最小长度为1米，与防风帽长度等长。
- 垂直同轴管道最大长度为10米（包含外墙端口）。
- 每增加一个90度弯头最大允许长度应当减少3米。
- 每增加一个45度弯头，最大允许长度应当减少0.5米。
- 在安装墙壁排放端口的情况下，最大允许长度减少一米。

**法兰直径尺寸表**

管道长度（米）	排烟管法兰直径
$1 < L \leq 4$	Ø 44
$4 < L \leq 7$	Ø 47
$7 < L \leq 8$	Ø 49
$8 < L \leq 10$	-

表 7 C32安装类型125/80同轴管道长度表



**注意**

应当使用由生产厂商提供的原装坚固光滑的排烟/进气管道。其长度值应当参照规定的进气/排烟系统安装规范。

该图像仅做参考，为了安装配件，请参见配件说明书。

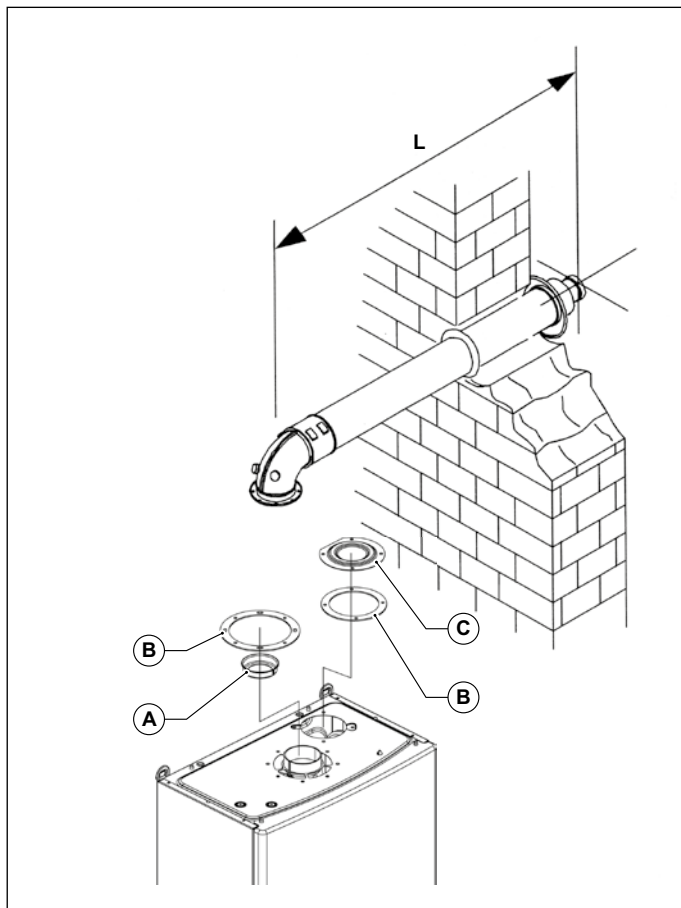


图 8 0KITCONC00 (100/60 mm)

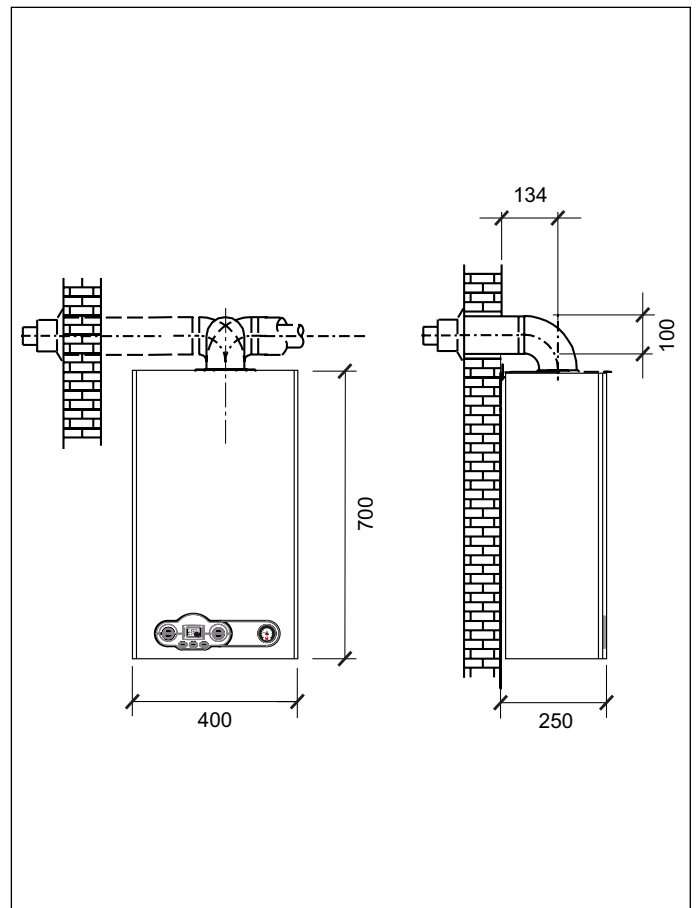


图 9 同轴烟管尺寸

- A. 法兰
- B. 橡胶垫片
- C. 封盖
- L = 1米到3米 (100/60)。

### 3.6.4 80 mm直径对开进气排烟管道安装

安装方式：C42,C52和C82

对于所有对开形式的排烟管和进气管，生产商要求安装时必须使用对应的对开进气管道套件（OSDOPPIA13），套件由两个排空阀，固定螺丝，垫圈以及以下零件组成：

- A. 80mm直径阴刻法兰，用以连接进气管；
- B. 一个直径80毫米的阴刻法兰用以连接排烟管和壁挂炉排烟接口；



危险

如果没有使用壁挂炉原装对开排烟套件，不保证壁挂炉的正常运作。

#### 进气

- 进气管最小长度应当为0.5米。
- 进气管上每个90° 钝角弯头(R=D)都等于直线长度上0,9米长度。
- 进气管上每个90° 锐角弯头(R<D)都等于直线长度上1,8米长度。
- 每米进气管都等于0.6米直线距离。
- 每增加一个对开排烟管上的烟囱都需要在总长度减去4,7米。
- 进气端口的负荷降低可以被忽略不计。
- 安装特制缓流片（参加图10 OSDOPPIA13）。

#### 排烟管道

- 排烟管上每个90° 钝角弯头(R=D)都等于直线长度上1,6米长度。
- 排烟管上每个90° 锐角弯头(R<D)都等于直线长度上3,1米长度。
- 每米排烟管的长度等于直线距离上的1米长度。
- 每增加一个对开排烟管上的烟囱都需要在总长度减去6,3米。

#### 法兰直径尺寸表

管道长度（米）	排烟管法兰直径
$1 \leq L \leq 6^*$	Ø 49
$6 < L \leq 13^*$	-

表 8 烟管长度及排烟管阻燃片直径表 80+80

(\*) 长度计算包括与锅炉连接的第一个弯头。



注意

如果管道总长度超过6米，且排烟道的长度少于6米，需要在进气管中增加65mm直径的缓流片。



注意

应当使用由生产厂商提供的原装坚固光滑的排烟/进气管道。其长度值应当参照规定的进气/排烟系统安装规范。

#### C62安装类型

- 烟筒最大残留压力（进气-排烟）：80Pa
- 设备内部不能滴入冷凝水。
- 烟气再循环允许最大值为10%。



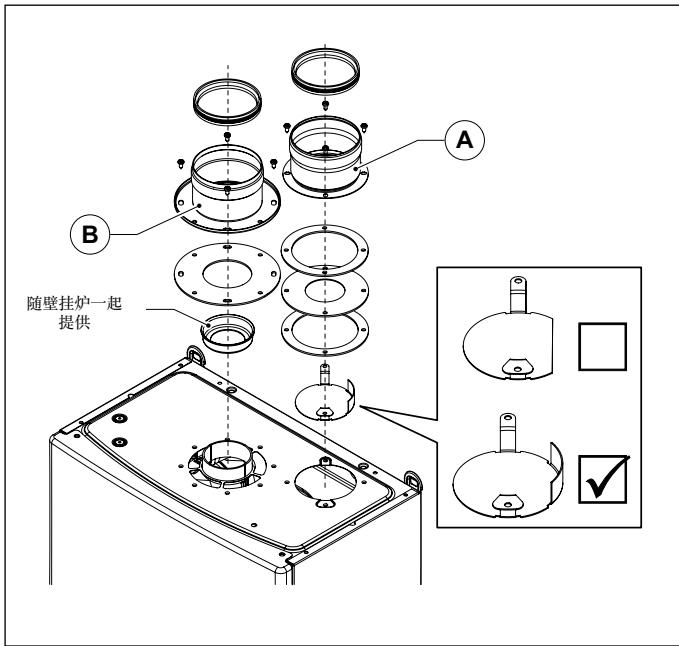


图 10 0SDOPPIA13

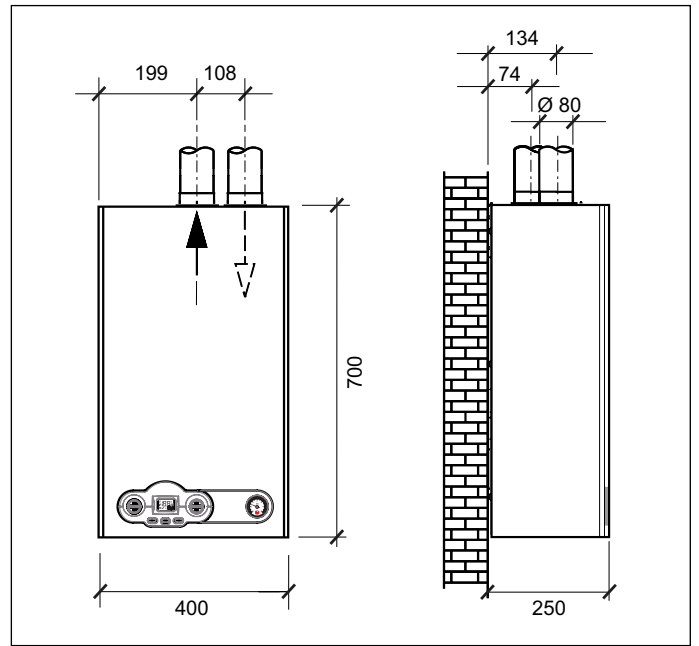


图 11 对开烟管尺寸

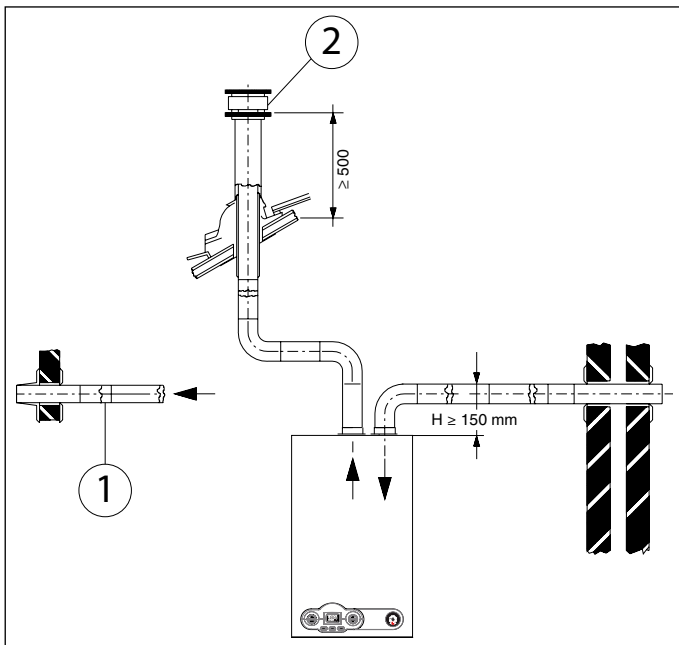


图 12 进气/排烟范例

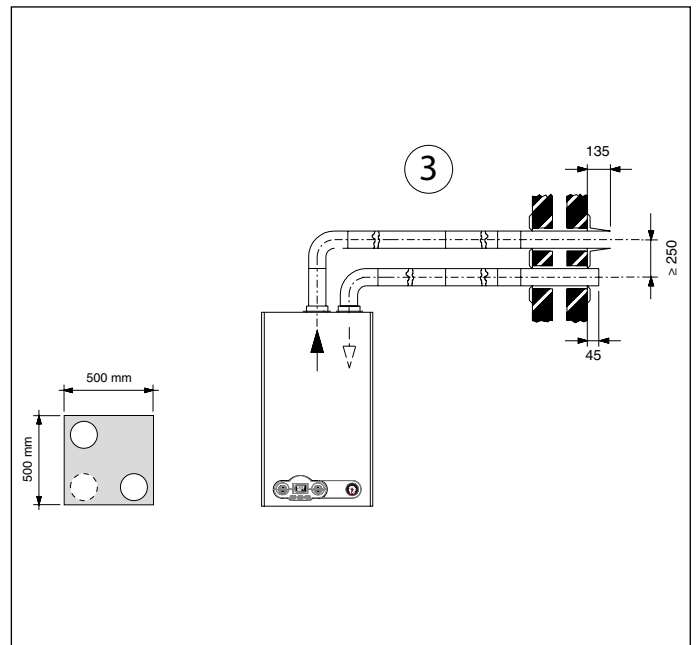



图 13 进气/排烟范例

- 范例 1.....从两个不同的外墙洞中排烟和吸进新鲜空气
- 范例 2.....从墙洞处吸入新鲜空气，从屋顶烟筒处将烟气排出。
- 范例 3.....从墙洞处吸入新鲜空气，同时从同一个墙洞处将烟气排出。

### 3.7 燃烧效率测量

#### 3.7.1 烟道清洁功能

- 为了测量燃烧能效以及调节燃烧器，锅炉必须启动烟道调节功能。
- 为了启动烟道清洁功能，必须同时按动“Info”和“Reset”键5秒钟。在LCD屏幕上会显示供暖供水温度和  图标。
- 将壁挂炉设定为“冬天”模式或“仅采暖”模式，启动烟道清洁系统，壁挂炉将启动点燃程序，然后开始以 P7 参数(最大供暖功率)设定的功率开始运行。
- 若要退出烟道清洁功能，请按动“复位”键或等待15分钟。

#### 3.7.2 测量

##### 同轴管道安装

为了测量燃烧效率必须进行以下测量：

- 通过对应孔洞1测量进气温度（参见参照图(A)图14烟雾检测点范例，对于安装了预置孔洞管道的密封式壁挂炉）。
- 通过对应孔洞2测量烟雾温度和二氧化碳值（参见参照图(A)图14烟雾检测点范例，对于安装了预置孔洞管道的密封式壁挂炉）。

请当壁挂炉在正常运作时进行相关测量。

##### 分离管道安装

为了测量燃烧效率必须进行以下测量：

- 通过对应孔洞2测量进气温度（参见参照图(B)图14烟雾检测点范例，对于安装了预置孔洞管道的密封腔）。
- 通过对应孔洞1测量烟雾温度和二氧化碳值（参见参照图(B)图14烟雾检测点范例，对于安装了预置孔洞管道的密封式壁挂炉）。

请当壁挂炉在正常运作时进行相关测量。

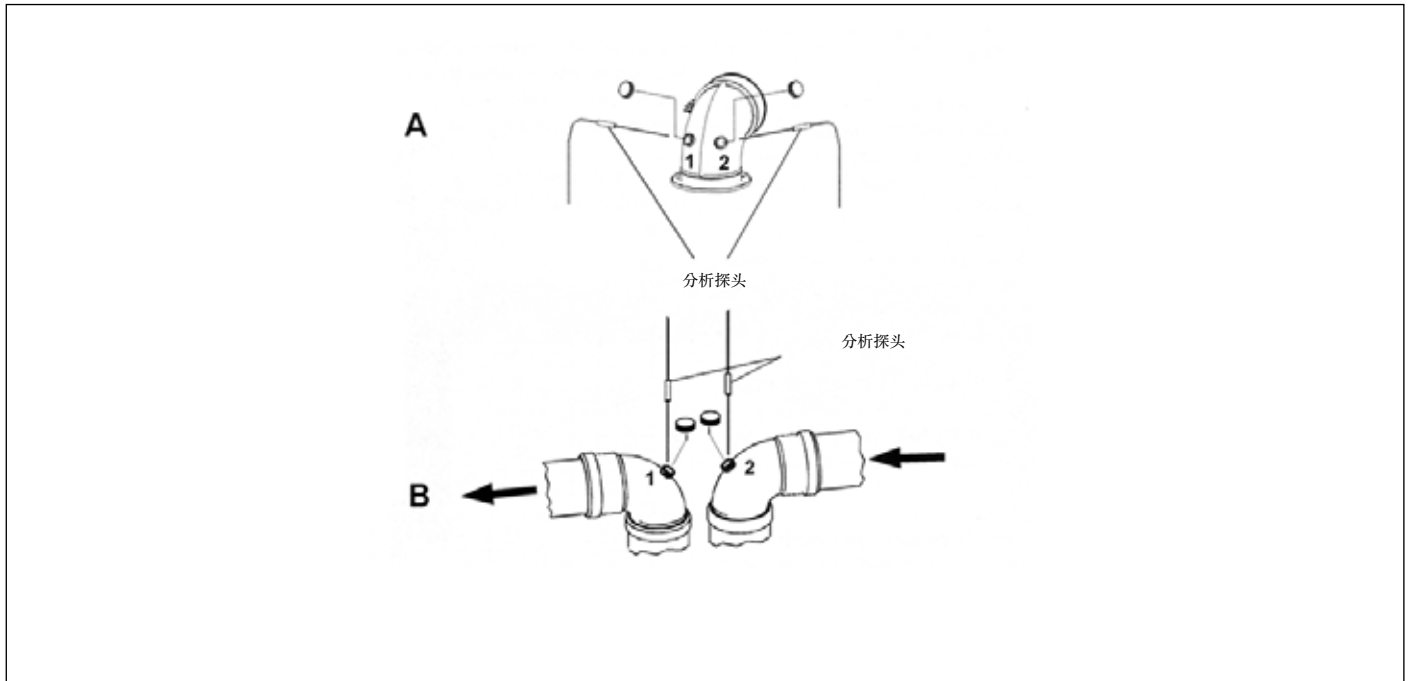


图 14 烟雾检测点范例

### 3.8 连接燃气管道



危险

在将壁挂炉和燃气管网连接前，必须确保燃气管网的燃气种类和供应条件与壁挂炉铭牌上标注的一致。  
在不一致的情况下，严禁将壁挂炉连接到燃气管网中。

管道部分应当根据其长度，燃气气压以及经过路径进行尺寸的调整。  
燃气连接管道应当大于或至少等于锅炉的连接接口。



危险

相关用具的安装规定是本说明书不可分割的一部分。  
在连上燃气管道之后打开燃气阀门之前，必须对燃气管道进行检漏工作。  
如果供暖系统的某些部分不在视野范围内，漏气测试必须在安装了管道覆盖的情况下进行。  
管道检查严禁使用可燃气体：应当使用空气或氮气。  
当管道中存在燃气时，严禁使用打火机等点火设备来检验管道是否有漏气，必须使用市售的漏洞检验产品。  
为连接燃气进气管，必须将一枚大小和材质都合适的垫片（A）插入接口。图 15 连接燃气管道。  
接口不能用麻绳/塑料绳或类似材料进行捆扎固定。

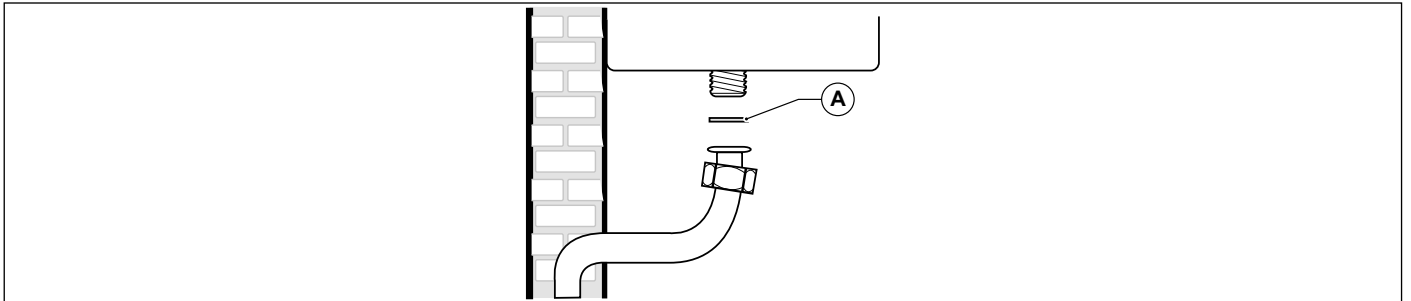


图 15 连接燃气管道

## 3.9 水路连接

### 3.9.1 供暖

安装之前建议对供暖系统做一次清洁，旨在净化可能会对水泵和换热器有损害的物质。

供暖系统供水和回水应当和对应的壁挂炉的3/4英寸M和R接口（参见图7纸质安装模板）。

对于供暖循环管道尺寸的计算，必须将散热器，温控阀，散热器终止阀以及供暖系统本身的设计都考虑在内。



注意

---

锅炉出厂时不配备膨胀水箱。

必须选用和供暖系统相符合的膨胀水箱。

应当由安装系统的安装人员进行膨胀水箱的安装。

一切由于忽视以上条款而对人，动物或物品造成的损害，厂商拒绝承担相关责任。

---



注意

---

推荐将锅炉安全泄水阀与下水管道相连。在缺乏此项措施的情况下，一旦安全阀启动，锅炉安装的地方可能被水淹没。

一切由于忽视以上条款而对人，动物或物品造成的损害，厂商拒绝承担相关责任。

---

### 3.9.2 生活热水

安装之前建议对供暖系统做一次清洁，旨在净化可能会对水泵和换热器有损害的物质。

RTFS型号

冷水进水管应当与锅炉的1/2"直径C接口相连。

RBTF型号

储水罐回水(RB)和储水罐供水(MB)必须连接在锅炉的对应1/2"直径接口F和C上。

## 3.10 连接电源

锅炉预置了一个单相三线电缆，该插头和锅炉电路板相连，拥有电路保护装置。

锅炉应当与220V-50Hz的电源连接。

在连接过程中，应当正确的连接火线和零线。

在安装过程中，必须遵守国家现行法律法规。

在锅炉上部，间距最少3毫米处，应当安装一个双极断路器。该断路器应当便于拆卸，可以中断电源连接，并且可以安全的进行维修保养。

锅炉电源线应当安装一个微分电路断路器来保护电路。电源线路应当拥有接地线。

在连接电源前，推荐进行安全措施检查；在有疑问的情况下，可能需要有资质的人员进行电路检查。



注意

---

对于一切由于燃气接口，水路接口，供暖接口以及电源接口没有接地线而造成的损害，生产厂商拒绝承担一切责任后果。

---

### 3.11 连接环境遥控器（可选）

锅炉可以和环境温控器相连（可选配件）。

环境温控器接口的负载应当为5mA，24VDC。

环境温控器电缆必须和电路板的接口（1）和（2）相连（参见 电路图 P. 44），首先需要去除壁挂炉的电路板自带的桥接。  
禁止将环境温控器的连接电缆与电源连接线的电缆包裹在一起。

### 3.12 远程遥控面板Open Therm（可选）安装和使用



注意

---

请选用厂家提供的原装远程遥控面板。

如果使用了非原装的远程遥控面板，不保证面板和锅炉的正常运行。

---

锅炉可以和Open Therm远程遥控面板连接（可选配件，由生产厂商提供）。

远程温控面板的安装应当选择有资质的人员来进行。

安装远程遥控面板请按照其附带的说明书指示的步骤进行。

将远程遥控面板定为在居室的内墙上，高度距离地面约为1.5米，在其被安装的位置需要能够正确的衡量室内温度。因此需要避免被安装在墙基，门后，窗帘后，靠近热源处，或直接暴露在阳光，水流或水雾下。

远程遥控面板电缆必须和电路板的接口3和接口4相连。

远程遥控面板的接线可以被倒接。



注意

---

远程遥控面板不应当连接220 V ~ 50 Hz的电源。

远程遥控面板的电缆不得和电源线缠绕在一起；如果不可避免，其它电缆可能会对遥控面板造成损坏。

---

关于使用远程遥控面板进行编程的方法请参见远程遥控面板自带的说明书。

每次锅炉变换工作模式（待机/夏天/冬天/仅采暖）时，电路板和远程遥控面板会进行通讯。

锅炉屏幕会显示由远程遥控面板操作的设定，例如改变运行模式。

通过远程遥控面板可以查看以及设定一系列参数，参数种类为 TSP。该功能仅有资质的人员可以操作。

TSP0 参数的设定改变会重新加载默认数据表及所有原始数据，取消所有之前进行的对单个参数的修改。

如果测得单个参数值错误，可以通过将其恢复到默认参数表来解除错误。

如果参数设定值超过了限定值，新的数值会被自动拒绝并且保留原有的数值。


### 3.13 TSP参数

壁挂炉拥有一系列参数用以管理各项功能

同时按动Reset键和供暖温度- 按键3秒来进入参数修改模式。

按动供暖温度+/-来切换参数。

按动ok按键来确认对当前屏幕显示的参数来进行修改。

当  图标亮起时，参数值可以被修改。

按动供暖温度+/-按键来修改参数数值。

按动ok键来确认数值修改。

按动Reset键来从参数修改模式中退出。

参数	描述	设定值极限	默认值	备注
P0 - TSP0	燃气供气种类	0, 1, 2, 3, 4, 5	根据型号	0, 1, 4, 5 = 勿使用 2 = 丙烷; 3 = 甲烷
P3 - TSP3	选择壁挂炉种类	1 ÷ 3	根据型号	1 = 即时产生热水; 2 = 仅采暖; 3 = 附带储水罐
P6 - TSP6	调节点火功率	0 ÷ 100 % (min-max)	0%	当P6=0 激活逐级点火功能。当P6≠0时，则根据预设功率点燃 (P6=1时最小功率 到P6=100的最大功率)。
P7 - TSP7	最大供暖功率	10 ÷ 100%	100%	-
P10 - TSP10	供暖曲线	0 ÷ 3	1,5	最小调整值0,05
P11 - TSP11	两次供暖请求之间最短响应间隔	0 ÷ 10 分钟.	4	-
P12 - TSP12	供暖功能功率逐级上升定时	0 ÷ 10 分钟.	1	-
P13 - TSP13	供暖，抗冻，烟道清洁功能后循环功能定时	0 ÷ 180 秒.	30	-
P16 - TSP16	环境温控器/远程遥控面板读数延迟响应	0 ÷ 199 秒.	0	-
P17 - TSP17	多功能继电器设定	0, 1, 3	0	0 = 故障; 1 = 收到环境温控器1/远程温控器3需求= 环境温控器2需求
P27 - TSP27	供暖功能计数器清零温度	35 ÷ 78 ° C	40 ° C	-
P28 - TSP28	分流继电器水路命令选择	0 ÷ 1	0	0 =再循环+分流水泵; 1 = 双水泵
P29	默认参数值设定 (P0; P1; P2; P17; P28除外)	0 ÷ 1	0	0 = 用户参数 1 = 默认参数

表 9 TSP参数设定显示以及壁挂炉运行默认值 (TSP0) - I

参数	描述	设定值极限	默认值	备注
P30	显示外界温度	-	-	仅当连接外部温度探头
P31	显示供暖供水温度	-	-	-
P32	虚拟供暖供水温度	-	-	仅当连接外部温度探头
P44	显示储水罐温度	-	-	尽在连接了储水罐的情况下(可选)
P50	显示壁挂炉种类	C; B	根据型号	C = 强排风式; B = 自然排风式
P51	显示最近一次壁挂炉故障	-	故障代码	-
P52	显示倒数第二次壁挂炉故障	-	故障代码	-
P53	显示倒数第三次壁挂炉故障	-	故障代码	-
P54	显示倒数第四次壁挂炉故障	-	故障代码	-
P55	显示倒数第五次壁挂炉故障	-	故障代码	-
P56	在最近一次清空之后的故障数量	-	-	-
P57	显示主板使用月份	-	-	-
P95	壁挂炉故障记忆清零	0 ÷ 1	-	0 = 关闭; 1 = 故障清零

表 10 TSP参数设定显示以及壁挂炉运行默认值 (TSP0) - II

### 3.14 外部探头（可选）的安装以及滑动温度功能

锅炉可以和一个外部温度探头相连接（可选配件，由生产商提供）来启动滑动温度功能。



注意

---

请选用厂家提供的原装外部探头。

如果使用了非原装的外部探头，不保证锅炉和外部探头的正常运行。

---

测量外部温度的探头应当由一根双重隔绝的电缆保护。该电缆截面最小为0,35 mm<sup>2</sup>。

外部探头应当和壁挂炉电路板的接口 (5) 和接口 (6) 相连。



注意

---

测量外部温度的探头的电缆不应当和电源线缠绕在一起。

---

外部探头应当被安装在北方或东北方的外墙上，不应直接暴露在露天环境下。

不允许将外部探头安装在飘窗上，靠近通风口或靠近热源的位置。

外部探头温度会根据以下条件自动修改供暖供水温度：

- 实际外界温度
- 选择温度调整曲线
- 设定的虚拟环境温度

用户通过 P10参数选择的温度调节曲线

在调节过程中，在LCD屏幕上会显示设定值。如果安装了远程遥控面板的话，通过 TSP10参数，该设定值同样也显示在面板上。

TSP10 参数的数值以及供暖温度曲线参数之间的关系等于：

- 系数 =  $TSP10 / 84,67$ 的数值

可以通过 供暖温度+/- 按键设定环境虚拟温度。需要安装外置探头，且此功能会丧失供暖供水温度设定功能（参见 外部温度探头功能（可选配件） P. 13).

通过锅炉 P30 参数，可以显示由外部探头测得的外部环境温度数值。



图中显示了为了得到20° C虚拟环境温度值的温度曲线。通过 P10参数可以选择代表曲线的数值 (参见 图 16 温度调整曲线)。在锅炉显示屏上修改虚拟环境温度值，曲线会相应的向上或向下移动。

举例来说，当虚拟环境温度为20° C时，选择参数为1.0的曲线，那么如果外界温度为 -4° C，供暖供水温度为50° C。

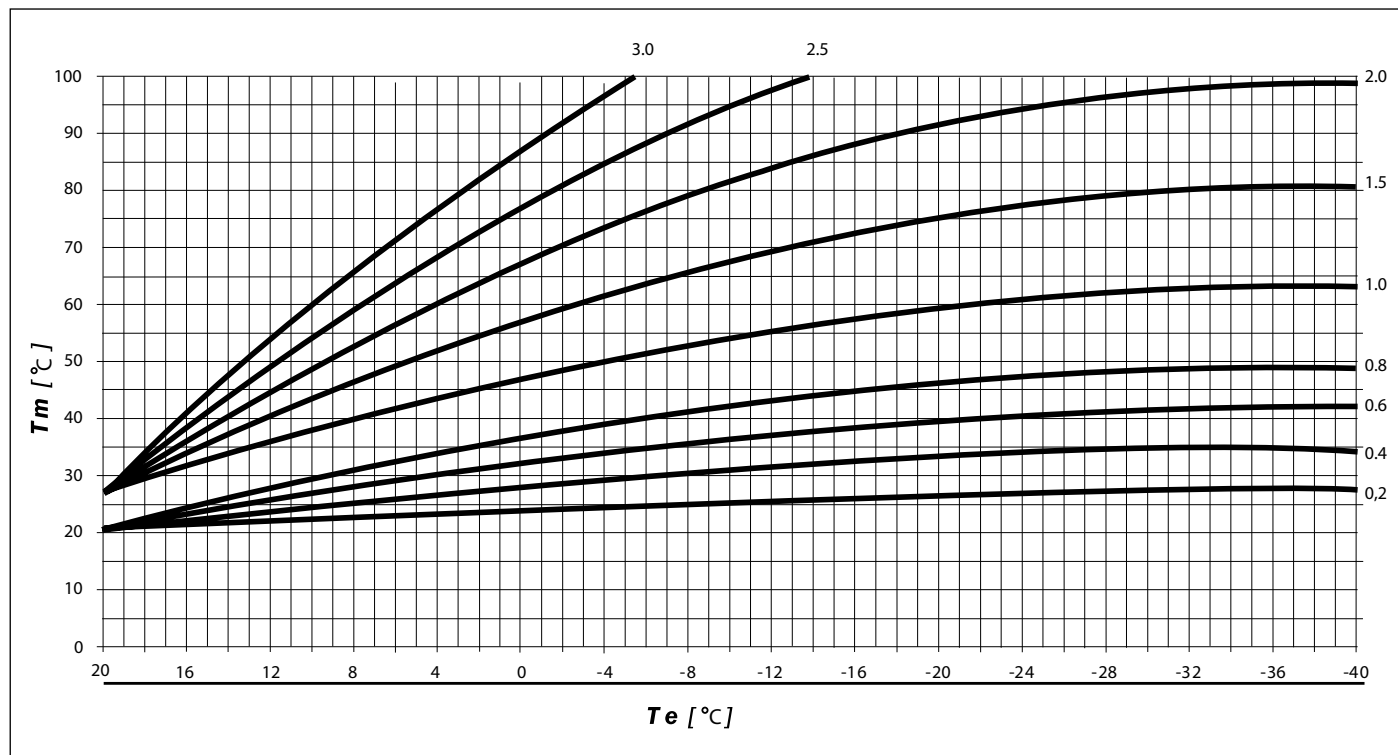


图 16 温度调整曲线

Tm 显示 ° C 的供暖供水温度

Te 显示 ° C 的外界温度

### 3.15 系统加注

在将供暖系统的所有连接完成之后，可以开始供暖循环的加注操作。

该操作必须小心谨慎的按照下列步骤进行：

- 打开暖气片排孔阀门并且确定锅炉的自动阀门运作正常。
- 逐渐打开补水阀，同时确认供暖系统安装的自动排气阀门工作正常（参见图2 补水阀）。
- 当开始出水的时候关闭暖气片的排空阀门。
- 检查锅炉压力表，检验压力是否在1BAR到1.3BAR之间。
- 关闭补水阀，重新通过暖气片的排空阀门将空气排出。
- 当锅炉点燃，系统温度开始升高时，停止水泵运作，重复排空操作。
- 使供暖系统冷却，将水压调整到1到1.3BAR。



注意

考虑到水质硬度问题，在安装时就应安装现行国家标准来采取相应措施以保证水质符合标准。

对于超过20° F的硬水建议进行水质处理。

经过软水剂处理的水，由于PH值的特性，可能不适用于某些采暖系统。



注意

为了优化壁挂炉能效，安全性，长时间高效的使用以及减少燃气消耗，建议对供暖使用水进行处理。可以借助辅助设备，并且使用符合现行法律法规的适合多金属系统的产品来进行水处理。



注意

在一段时间不启动后，壁挂炉的水泵可能会阻塞。

当启动壁挂炉前，必须按照以下步骤进行一次水泵排阻操作：

- 拆下壁挂炉面板
- 旋转卸下水泵中央的保护螺丝
- 去除保护螺丝时可能会涌出一点水。
- 将一个螺丝刀插入孔洞中，手动顺时针旋转水泵轴承。
- 在重新安装上壁挂炉面板之前，需要擦干其潮湿的表面。
- 结束排阻操作之后，需要再次旋上保护螺丝，并且检验是否有漏水情况。



注意

检查缺水情况的安全压力开关当系统压力低于0.4-0.6BAR时不会发出让壁挂炉启动的电讯号。

供暖系统水压不应当低于1BAR，否则需要对系统进行加注。

该操作必须在系统已经冷却后才能进行。

压力表会显示供暖循环的压力读数。

### 3.16 锅炉启动

#### 3.16.1 预先检查

在锅炉启用前，最好检验以下内容：

- 排烟管道及其终端应当根据说明书正确的安装：壁挂炉在燃烧时必须没有任何燃烧产物能够从垫片或接口处泄漏；
- 锅炉的电源电压应当为220 V ~ 50 Hz；
- 供暖系统补水压力正确（压力表指针处于1到1.3BAR之间）；
- 可能有的供暖系统开关阀门全都处于开启状态；
- 锅炉的设定必须与燃气管网相一致：在不一致的情况下，需要进行燃气种类的转换（参见 更换燃气种类以及燃烧器调节 P. 47）。该操作必须由有资质的人员进行；
- 燃气阀门打开；
- 没有燃气泄漏；
- 已经在壁挂炉上方安装了电流断路器；
- 3BAR安全阀没有阻塞；
- 没有漏水；
- 水泵没有阻塞

#### 3.16.2 点火和熄灭

壁挂炉的点燃和熄灭需要遵循“用户指南”的要求。用户指南 P. 8).

### 3.17 可用扬程

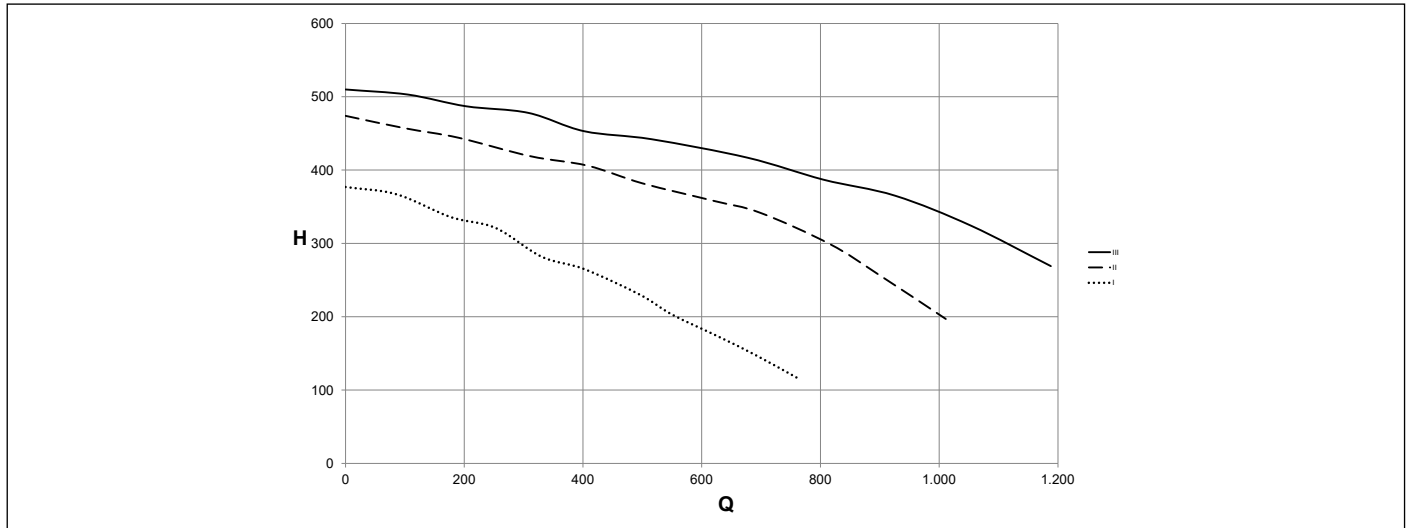


图 17 可用扬程

Q.....水流量 (l/h)  
H.....可用扬程 (mbar)

3.18 电路图

RTFS

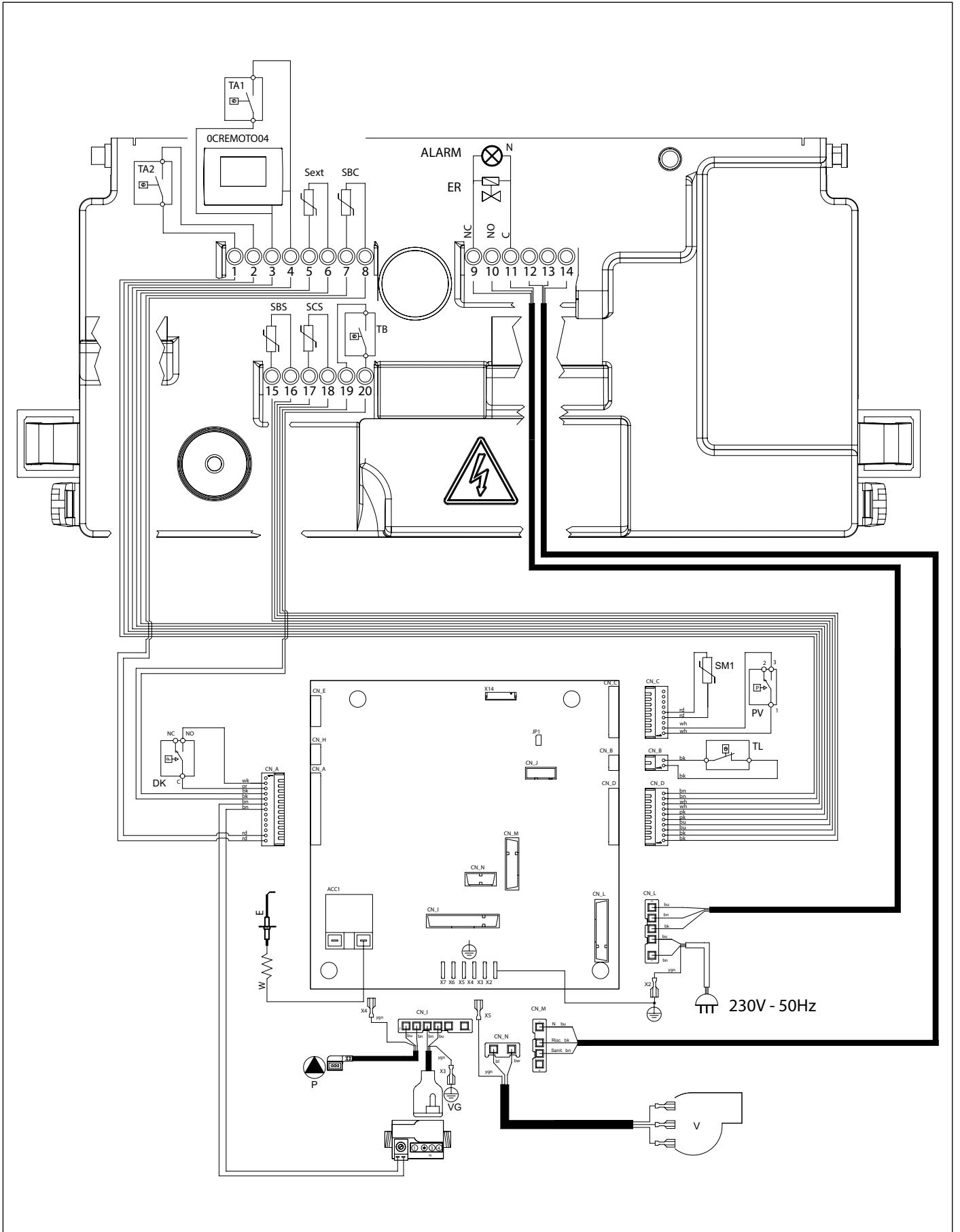


图 18 电路图 RTFS

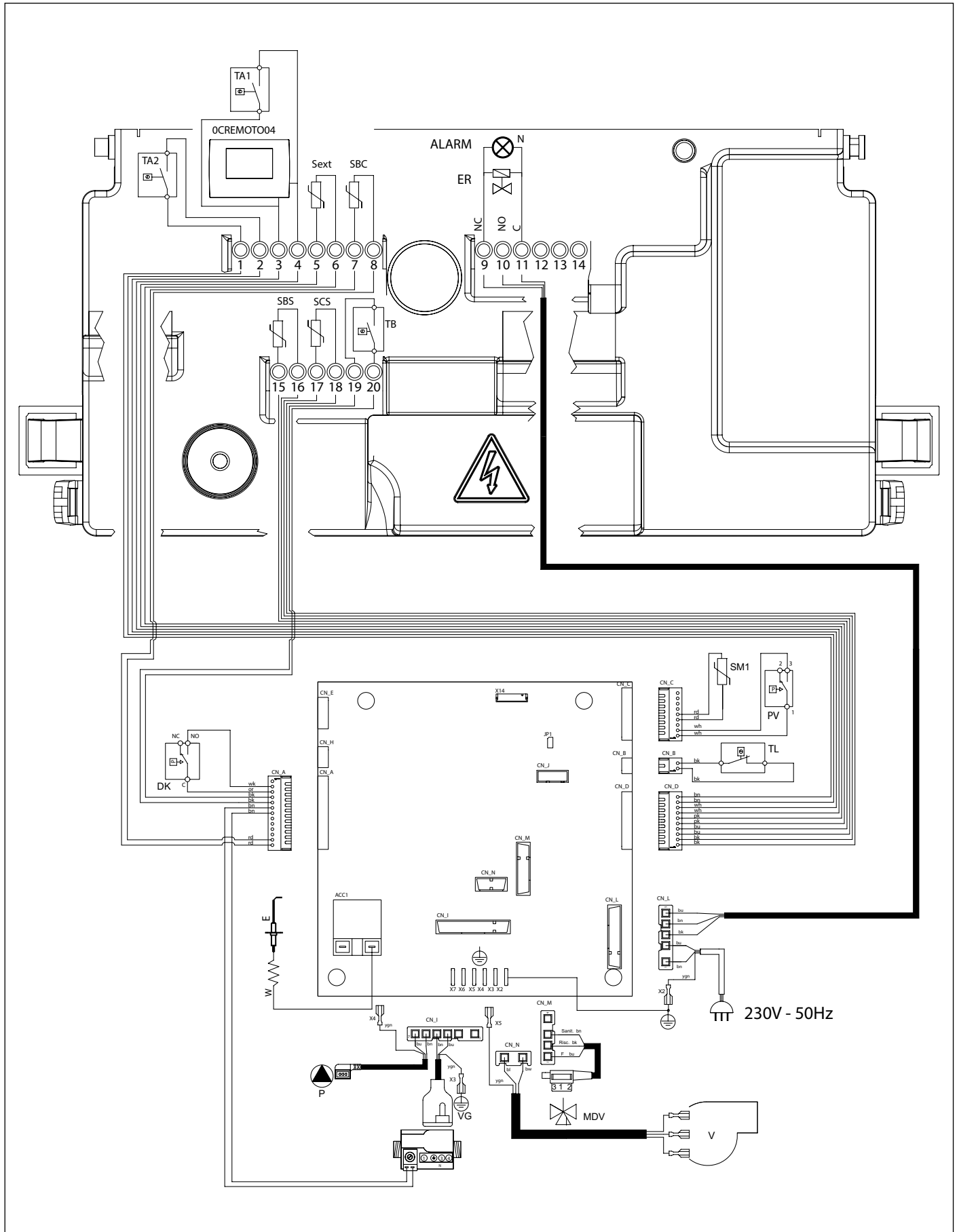


图 19 电路图 RBTF5

### 内部连接

- DK:.....水流压力开关
- SM1:.....NTC 10k供暖探头 Ohm a 25° C B=3435
- PV:.....空气压力开关
- TL:.....安全限温探头
- VG:.....燃气阀
- P:.....水泵
- E:.....电子点火器/火焰检测
- V:.....非同步风机
- CN\_A-CN\_M:...接线点
- X2-X7:.....接地
- MDV:.....电动分流阀 (RBTF5)

### 仅安装人员可用接口

- 1-2:.....环境温控器 (TA2)
- 3-4:.....远程遥控面板
- 5-6:.....NTC外部探头10k Ohm a 25° C B=3977 (SEXT)
- 7-8:.....壁挂炉储水罐探头 (SBC)
- 9-10-11:.....可编程多功能继电器 (220伏交流电, 5A电流,  $\cos\phi=1$ )
- 9:.....火线 (NC)
- 10:.....火线 (NO)
- 11:.....零线 (共用)
- 12-13-14:.....外置三通阀 (RTFS)
- 12:.....生活热水 (零线, NC)
- 13:.....供暖 (零线, NO)
- 14:.....火线 (共用)
- 15-16:.....禁用
- 17-18:.....禁用
- 19-20:.....储水罐温度感应开关 (TB)

#### 3.18.1 所有NTC探头的温度和名义电阻之间的关系

T (° C)	0	2	4	6	8
0	27203	24979	22959	21122	19451
10	17928	16539	15271	14113	13054
20	12084	11196	10382	9634	8948
30	8317	7736	7202	6709	6254
40	5835	5448	5090	4758	4452
50	4168	3904	3660	3433	3222
60	3026	2844	2674	2516	2369
70	2232	2104	1984	1872	1767
80	1670	1578	1492	1412	1336
90	1266	1199	1137	1079	1023

表 11 温度探头“温度-名义电阻”关系

### 3.19 更换燃气种类以及燃烧器调节



注意

锅炉必须按照技术铭牌和包装上注明的燃气种类使用燃气。

必须由有资质的专业人员来进行燃气的转换工作，在转换的过程中所需要的配件建议使用生产商的原装配件，并且遵循生产商的对  
于转换燃气的过程指导和相关法律规定。

- 拆下主燃烧器；
- 拆卸下主燃烧器上的喷嘴，然后换上对应新燃气种类的喷嘴；



注意


必须安装铜质垫片。

- 重新安装主燃烧器；
- 修改P0参数的数值（参见表格）

燃气种类	P0
天然气12T	03
丙烷	02
液化气	02

### 3.19.1 调节燃气阀

#### 调节最大功率

- 检验供气压力值（参见 运行数据 P. 23);
- 拆下盖在调节器接口上方的塑料面板 A。该面板作用在于保护压力调节器螺丝；
- 将一支压力表与压力接口 IN相连来测试进口压力 以及与OUT 压力接口连接测试出口压力；
- 按动控制面板上的“工作模式选择”按键（C），选择“冬天”模式或“仅供暖”模式；
- 如果想要启动烟道清洁功能，请同时按下“Info”和"Reset" 5秒钟，在LCD屏幕上则会显示供暖供水温度以及  图标；
- 顺时针旋转铜质最大功率调节螺丝 B 来升高喷嘴压力，将其逆时针旋转来降低压力。
- 当燃气类型为丙烷时，需要将螺丝 B 顺时针旋转。

#### 调节最小功率

- 断开调节器电子接口 D 连接；
- 点燃燃烧器并且检查最小压力的数值是否与其制定的相吻合（参见 运行数据 P. 23);
- 调节压力的方法如下，用一把10mm螺丝刀按住按钮 B，顺时针转动塑料螺丝 C 来增大压力，逆时针转动螺丝来降低压力；
- 重新连接调节器电子接口

#### 结尾操作

- 点燃壁挂炉并且检验其是否处于正常运作；
- 重新检查燃气阀的最大压力和最小压力；
- 如果必要的话，再次重复调节过程；
- 重新用螺丝安装上塑料面板 A；
- 重新关闭燃气压力接口；
- 检查是否漏气。

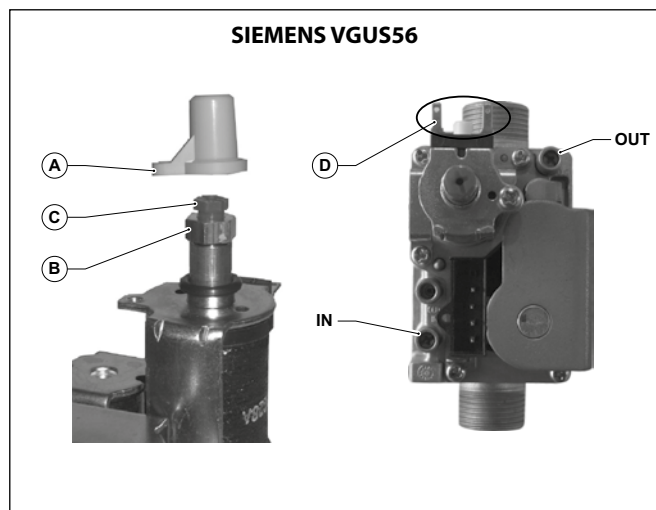
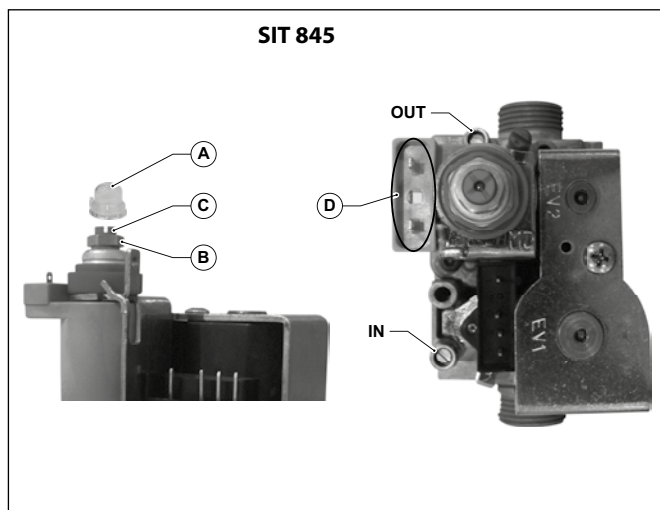


图 20 SIT 845 - SIEMENS VGUS56



注意

在调整结束后，贴上新燃气指示标志。



## 4. 锅炉测试

### 4.1 预先检查

在进行锅炉测试前，必须检验以下内容：

- 排烟管道及其终端应当根据说明书正确的安装：壁挂炉在燃烧时必须没有任何燃烧产物能够从垫片或接口处泄漏；
- 锅炉的电源电压应当为220 V ~ 50 Hz；
- 供暖系统补水压力正确（压力表指针处于1到1.3BAR之间）；
- 可能有的供暖系统开关阀门全都处于开启状态；
- 壁挂炉的设定必须与燃气管网相一致：在不一致的情况下，壁挂炉的燃气种类转换必须由有资质的人员来进行；
- 燃气阀门打开；
- 没有燃气泄漏；
- 已经在锅炉上方安装了电流断路器；
- 3BAR安全阀没有阻塞；
- 没有漏水；
- 水泵没有阻塞



注意

---

当锅炉没有按照法律法规规定的方式安装时，需要停止使用锅炉并且通知供暖系统负责人。

---

### 4.2 点火和熄灭

壁挂炉的点燃和熄灭需要遵循“用户指南”的要求。

## 5. 锅炉维护



注意

---

维修和维护工作必须由有资质的人员进行。

---

生产厂商建议客户选择有资质的人员或者售后服务中心来进行壁挂炉的维修和养护工作。对锅炉的适当维护可以让其在最优的条件下工作，对环境有利，同时也不会对人，动物以及物品造成危险。维护工作一年至少进行一次。



注意

---

在进行每次需要对锅炉零件进行替换或内部清洁的维修操作之前，需要断开锅炉的电源连接。

---

### 5.1 维修流程

维护工作包括了以下的清理和检查工作:

#### 检测操作

- 检查锅炉整体是否完好。
- 检查锅炉燃气循环压力，供气管道是否畅通。
- 检查锅炉工作电压。
- 检验壁挂炉燃气喷嘴最大最小压力。
- 检查锅炉点火设施。
- 检查排烟管是否完好，便于观察。
- 检查风压开关是否正常。
- 检查锅炉总体安全设施是否完好。
- 检查锅炉接口是否有漏水或者氧化的情况。
- 检查供暖系统安全阀是否正常。
- 检查水流压力开关是否正常。

#### 清洁操作

- 锅炉内部总清洁
- 燃气喷嘴清洁
- 进气和排烟系统清洁
- 热交换器清洁

当锅炉进行初次启动前需要检验：

- 安装地点是否符合规定。
- 排烟管道的长度，直径。
- 锅炉是否已经安装说明书的标准进行了正确的安装。



注意

---

当设备不能正常运作，且还没有对人，动物或物品造成危险的情况下，请联系供暖设备负责人，并填写免责申明。

---

### 5.2 燃烧产物分析

为了衡量燃烧废气污染程度以及能效标准，必须进行燃烧参数的检查。此类检查必须遵照相关法律法规来进行。

## 6. 故障，原因和其解决方法

### 6.1 技术故障表

锅炉状态	故障	可能原因	用户应当…	维修人员应当…	
E01*	燃烧器没有点燃。	无燃气	检查是否有燃气 检验燃气阀门是否开启，或者线路管道上安装的安全阀门是否开启		
		燃气阀无法连接	请联系维修人员	重新连接	
		燃气阀损坏	请联系维修人员	替换	
		电路板损坏	请联系维修人员	替换	
	燃烧器没有点燃：没有点火电极。	点火/火焰检测电机损坏。	请联系维修人员	替换点火电极	
		电路板无法启动：已经损坏	请联系维修人员	替换电路主板	
	燃烧器点燃数秒然后熄灭。	电路板无法检测到火焰：零线火线接反	请联系维修人员	检验电路是否正确的连接了零线-火线。	
		点火/火焰检验电极电缆中断。	请联系维修人员	重新连接或替换线缆	
		点火/火焰检测电机损坏。	请联系维修人员	替换点火电极	
		电路板无法检测到火焰：已经损坏	请联系维修人员	替换电路主板	
点火功率数值过低。		请联系维修人员	将其升高。		
	最小热输入不正常	请联系维修人员	检查燃烧器设定		
E02*	供暖供水探头测得温度超过105° C。	供暖系统中的水无法循环：管道阻塞，温控阀关闭或系统阀门关闭。	请联系维修人员	检查供暖系统状态	
		水泵阻塞或损坏。	请联系维修人员	检验水泵是否正常	
E03*	烟雾压力开关没有发出通过讯号。	烟雾压力开关损坏。	请联系维修人员	检验压力开关：视情况确定是否进行替换	
		硅胶管没有正确的连接或已经损坏。	请联系维修人员	重新连接或替换硅胶管	
		进气或排烟不足	请联系维修人员	检验进气/排烟管道：视情况进行清洁或替换	
		风机停止工作。	请联系维修人员	替换	
E04**	供暖系统水压过低	系统有漏水情况。	检查供暖系统		
		没有连接水压开关。	请联系维修人员	重新连接	
		水压开关没有介入：已经损坏。	请联系维修人员	替换	

锅炉状态	故障	可能原因	用户应当…	维修人员应当…
E05**	供暖供水温度探头损坏	供暖供水温度探头无法连接	请联系维修人员	重新连接
		供暖供水温度探头损坏	请联系维修人员	替换
E12**	储水罐探头损坏（仅对RTFS/RBTFS且安装了可选配件储水罐探头的锅炉有效）	储水罐探头损坏	请联系维修人员	重新连接
		储水罐探头损坏	请联系维修人员	替换
E31**	无法联络远程遥控面板。	远程遥控面板没有正确的和壁挂炉连接。	请联系维修人员	重新连接
		远程遥控面板损坏。	请联系维修人员	替换
E41**	壁挂炉电路主板和附带设备无法通讯（附带设备指区域控制面板/太阳能控制面板）	没有正常地设定P60参数。	请联系维修人员	根据辅助面板数量设定P60参数值。
		区域控制/太阳能设备电路板之间的通讯线应当是两头通用的。	请联系维修人员	重新连接或替换线路
E72**	壁挂炉无法识别是B类还是C类。	烟雾压力开关损坏。	请联系维修人员	检验烟雾开关：视情况确定是否进行替换
		连接烟雾压力开关和主板的线路损坏/信号中断。	请联系维修人员	重新连接或替换线路
		进气或排烟不足	请联系维修人员	检验进气/排烟管道：视情况进行清洁或替换
E76**	燃气阀调节螺丝工作不正常。	电路板和燃气阀没有正确的连接或连接中断。	请联系维修人员	检查燃气阀连接。
		燃气阀调节螺丝损坏。	请联系维修人员	替换燃气阀上的调节器
E99	达到远程遥控面板最大解锁次数	已经达到远程遥控面板最大复位次数。	按动复位键	

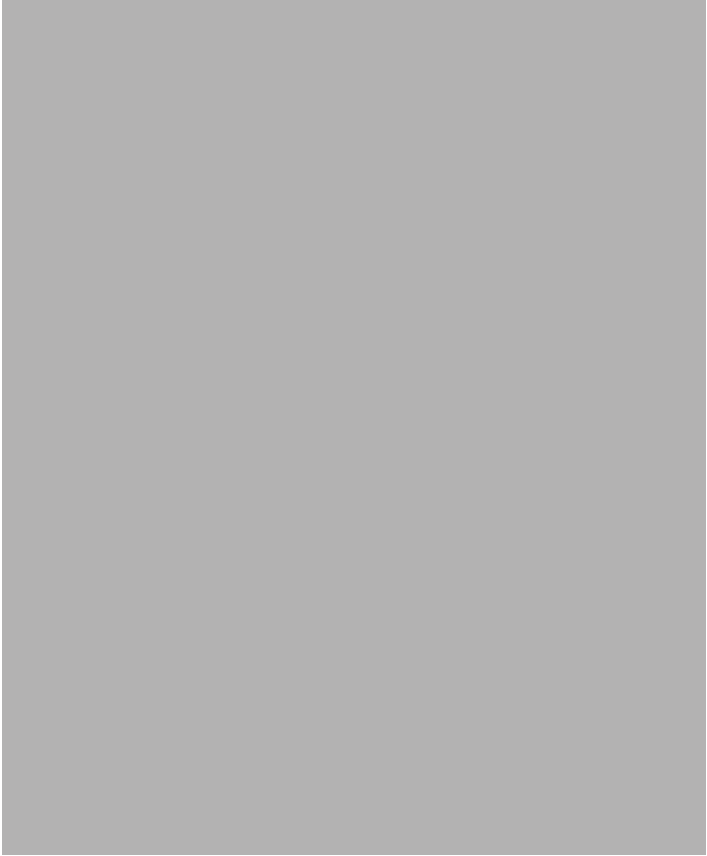
(\*\*) 可自动复位故障，壁挂炉在故障解决之后会自动复位。

(\*) 需用户复位故障，按住复位按键来复位壁挂炉。

此页空白

此页空白

此页空白



0 L I B M H C N 3 3



Fondital S.p.A. Società a unico socio  
25079 VOBARNO (Brescia) Italy - Via Cerreto, 40  
Tel. +39 0365/878.32  
Fax +39 0365/878.304  
e mail: [info@fondital.it](mailto:info@fondital.it)  
[www.fondital.com](http://www.fondital.com)

在主要特性保持不变的情况下，生产厂商保留对自己产品必要修改的权利。

Uff. Pubblicità Fondital IST 03 C 1583 - 02 | Giugno 2023 (06/2023)