

Garda
S/90



Bassa inerzia termica



Basso contenuto d'acqua



Versatilità



Facilità di stoccaggio e installazione



**16
bar**

Pressione di esercizio



BATTERIE

Da 3, 4, 5, 6 elementi

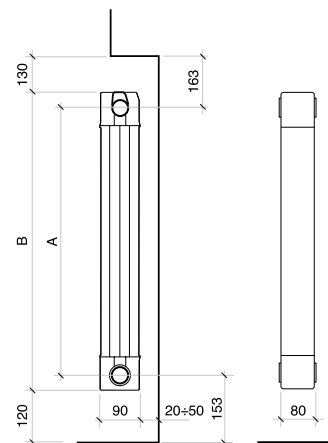
Il diaframma acqua (tappo detentore) è contenuto nella confezione.

COLORI

Bianco RAL 9010

Tutti i modelli **Garda S/90** sono garantiti **10 anni** dalla data di installazione da difetti di fabbricazione, a condizione che l'impianto sia eseguito a regola d'arte, secondo le vigenti norme e nel rispetto delle prescrizioni riguardanti l'installazione, l'uso e la corretta manutenzione riportate sul presente catalogo.

Modello	Potenza Termica				
	ΔT 30	ΔT 40	ΔT 50	ΔT 60	ΔT 70
	W/ele.	W/ele.	W/ele.	W/ele.	W/ele.
900	90,9	134,4	182,0	233,3	287,7
1000	99,3	146,9	199,0	255,1	314,6
1200	111,3	164,6	223,0	285,8	352,5
1400	124,8	184,6	250,0	320,3	395,1
1600	135,9	202,4	275,0	354,8	439,2
1800	150,0	221,6	300,0	384,2	473,6
2000	159,5	237,9	324,0	418,0	518,0



Modello	Codice	Profondità	Altezza	Interasse	Larghezza	Diametro Con-	Contenuto	Esponente	Coefficiente
		mm	(B) mm	(A) mm	mm	nessioni	d'acqua	n	Km
900	83A014	90	966	900	80	G1	0,43	1,3605	0,8886
1000	83B014	90	1066	1000	80	G1	0,47	1,3604	0,9720
1200	83C014	90	1266	1200	80	G1	0,55	1,3610	1,0864
1400	83D014	90	1466	1400	80	G1	0,62	1,3600	1,2227
1600	83E014	90	1666	1600	80	G1	0,70	1,3843	1,2260
1800	83F014	90	1866	1800	80	G1	0,78	1,3570	1,4846
2000	83G014	90	2066	2000	80	G1	0,86	1,3905	1,4083

Pressione massima di esercizio: 1600 kpa (16 bar)

 Equazione caratteristica dal modello $\Phi = Km \Delta T^n$

I valori di potenza termica pubblicati, sono conformi alla norma europea EN 442-1:2014 e sono certificati Cetiat - Ente notificato N° 1623.

Articolo	Descrizione	Codice
	A 72 Kit - Tappi/Riduzioni/Mensole da 1/2" colore bianco (Staffe al grezzo, non colorate): 1 Valvola di sfiato da 1/2"; 1 Tappo chiuso destro; 1 Tappo chiuso sinistro; 2 Riduzioni 1/2" destre; 2 Riduzioni 1/2" sinistre; 4 Guarnizioni oring; 2 Staffe di supporto	550118
	A 73 Kit - Tappi/Riduzioni/Mensole da 3/4" colore bianco (Staffe al grezzo, non colorate): (Staffe al grezzo, non colorate): 1 Valvola di sfiato da 3/4"; 1 Tappo chiuso destro; 1 Tappo chiuso sinistro; 2 Riduzioni 3/4" destre; 2 Riduzioni 3/4" sinistre; 4 Guarnizioni oring; 2 Staffe di supporto	550119
	A 30/1 Tappo detentore in gomma (diaframma acqua)	521011
	A 32/1 Guarnizione OR per nipple, tappi e riduzioni	530102
	A 33/1 Nipple per garda	521012
	A 36/4 Portasalviette 4 elementi - Colore: Bianco RAL 9010	570014
	A 36/5 Portasalviette 5 elementi - Colore: Bianco RAL 9010	570024
	A 36/6 Portasalviette 6 elementi - Colore: Bianco RAL 9010	570124

