

Calidor
Super S5

Radiadores de aluminio inyectado para alta presión



ES

www.fondital.com

fase 4

ELEMENTOS CON
PRIMERA CAPA
DE PINTURA POR
ANAFORESIS



fase 5

ELEMENTOS
ACABADOS CON
LAS DOS CAPAS
DE PINTURA

FASES DE PINTURA Y ACABADO

El productor se reserva el derecho de aportar a sus productos las modificaciones que considere necesarias o útiles, sin perjudicar sus características esenciales.



9PCES03P325

Uff.Pub. Fondital - CTC 03 P 325 - 02 Aprile 2015 (500 - 04/2015)



FONDITAL S.p.A.

Via Cerreto, 40 - 25079 VOBARNO (Brescia) Italy

Tel.: +39 0365 878.31 - Fax: +39 0365 878.304

E-mail: info@fondital.it - Web: www.fondital.com

COMPANY WITH
QUALITY SYSTEM
CERTIFIED BY DNV GL
= ISO 9001 =

fase 3

LAVADO Y
TRATAMIENTO
QUÍMICO DE LAS
SUPERFICIES

fase 1

ELEMENTOS
SIN ELABORAR



fase 2

ELEMENTOS
ELABORADOS



EVOLUCIÓN: Calidor S5 y SUPER

Calidor S5 y Calidor SUPER son los nuevos radiadores de aluminio inyectado de Fondital que aporta las siguientes innovaciones tecnológicas:

- ▶ nuevo tapón inferior de cierre del elemento
- ▶ configuración innovadora de las filas de aletas laterales, creadas específicamente mediante simulaciones termofluidodinámicas y pruebas en cámara climática, permitiendo la obtención de un rendimiento térmico superior con superficies más reducidas
- ▶ presencia de aberturas traseras que permiten un mayor intercambio térmico por convección
- ▶ patente de diseño
- ▶ presión máxima de ejercicio: 16 bar
- ▶ presión de rotura: 60 bar

NOVEDAD EXCLUSIVA

- ▶ S5 y SUPER tienen una **excelente relación peso/potencia**;
- ▶ S5 y SUPER se caracterizan por **numerosas innovaciones tecnológicas**;
- ▶ S5 y SUPER tienen un **tapón innovador, exclusivo de Fondital**.

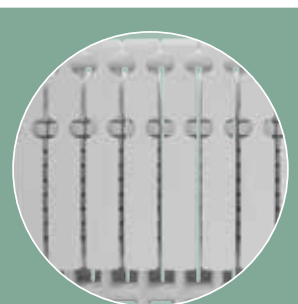


Calidor Super S5

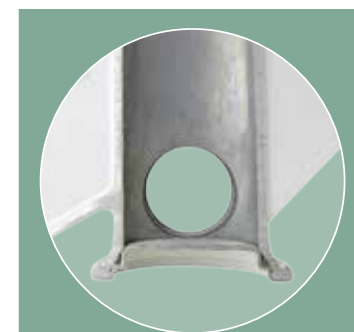
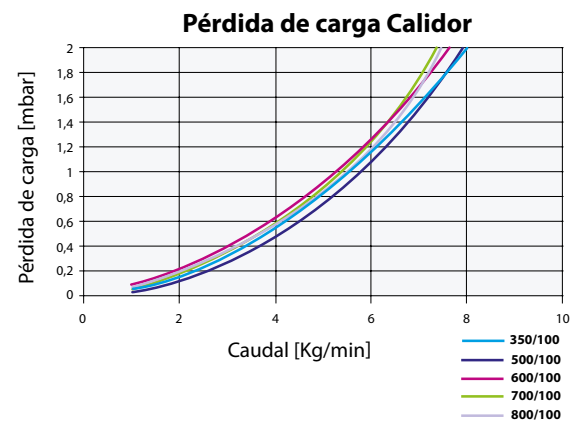
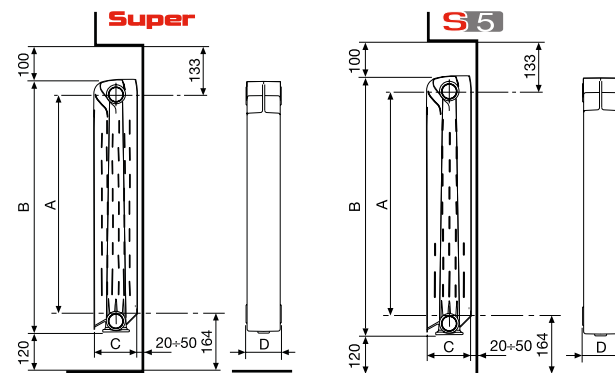


	Modelo	Profundidad (C) mm	Altura (B) mm	Distancia entre ejes (A) mm	Longitud (D) mm	Diámetro Conexiones pulgadas	Contenido de agua litros/ elem.	Potencia térmica ΔT 30K W/elem.	Potencia térmica ΔT 50K W/elem.	Exponente n	Coefficiente K _m
Super	350/100	97	407	350	80	G1	0,24	48,0	93,4	1,3008	0,5757
S5	500/100	97	557	500	80	G1	0,31	59,5	116,0	1,3061	0,7007
S5	600/100	97	657	600	80	G1	0,34	68,9	134,6	1,3090	0,8034
Super	700/100	97	757	700	80	G1	0,38	79,7	157,3	1,3313	0,8607
Super	800/100	97	857	800	80	G1	0,44	87,8	174,1	1,3393	0,9236

Presión máxima de ejercicio: 1600 kPa (16 bar)
Ecuación característica del modelo $\Phi = K_m \Delta T^n$ (referencia EN 442-1). Los valores de potencia térmica publicados son conformes con la normativa europea EN 442-2 y certificados por el Politécnico de Milán, Lab. M.R.T - Ente acreditado n. 1695.



Aberturas traseras



Tapón innovador

Ventajas del nuevo tapón exclusivo de Fondital:

- ▶ El tapón no está soldado y la estanqueidad hidráulica está garantizada por una **junta O-Ring**.
- ▶ El nuevo tapón está fabricado con **chapa de acero, revestido en aluminio**.
- ▶ **Todos los tapones** de los modelos **S5 y SUPER** están sometidos al **tratamiento anticorrosivo Aleternum®**.
- ▶ **Sin soldaduras**, es decir, **eliminación del problema de las rebabas** en la parte inferior del radiador y del ruido.



Todos los modelos **Calidor S5** y **Calidor SUPER** están garantizados durante **10 años**, desde la fecha de instalación, contra defectos de fabricación, con la condición de que se haya realizado escrupulosamente la instalación, según la vigente normativa y reglamentación respetando las prescripciones referidas a la instalación, la utilización y su correcto mantenimiento