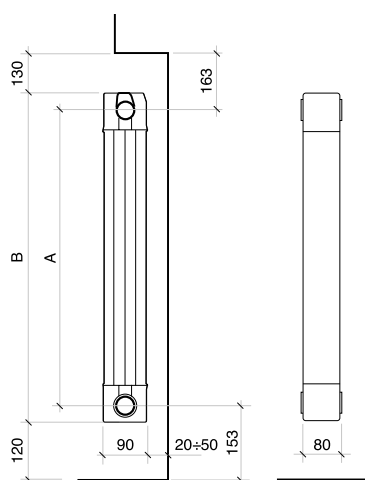


GARDA S/90

- ▶ 100% 意大利制造
- ▶ 随意组装: 可适用于各类安装环境
- ▶ 电泳液态及静电喷涂双重喷漆保证颜色历久弥新



供货: 工厂可预组装3, 4, 5, 6片/组的暖气片

颜色: 白色 RAL 9010



所有GARDA型号暖气片保证从安装之日起对工厂制造缺陷的10年保修。



型号	编码	厚度 (C) mm	高度 (B) mm	中心轴距 (A) mm	宽度 (D) mm	接口口径 英寸	水室容量 升/片	50 K温差散 热量 瓦/片	30 K温差散 热量 瓦/片	n 指数	Km系数
900	83A014	90	966	900	80	G1	0,43	182	90,9	1,3605	0,8886
1000	83B014	90	1066	1000	80	G1	0,47	195	97,2	1,3630	0,9426
1200	83C014	90	1266	1200	80	G1	0,55	223	111,3	1,3610	1,0864
1400	83D014	90	1466	1400	80	G1	0,62	250	124,8	1,3600	1,2227
1600	83E014	90	1666	1600	80	G1	0,70	275	135,9	1,3843	1,2260
1800	83F014	90	1866	1800	80	G1	0,78	300	150,0	1,3570	1,4846
2000	83G014	90	2066	2000	80	G1	0,86	324	159,5	1,3905	1,4083

最大工作压力: 1600 kpa (16 bar)

温差散热量计算公式 $\Phi = Km \Delta T^n$

所有数据均由米兰理工大学M.R.T热能实验室按照欧盟标准EN442-1:2014检测。



Uff. Pubbl. Fondital CTC03 E034 - 01 Luglio 2017 (07/2017)

