

Calidor

SUPER B4



Niska bezwładność cieplna



Niska zawartość wody



Wszechstronność



Łatwe przechowywanie i instalacja



Maksymalne ciśnienie robocze



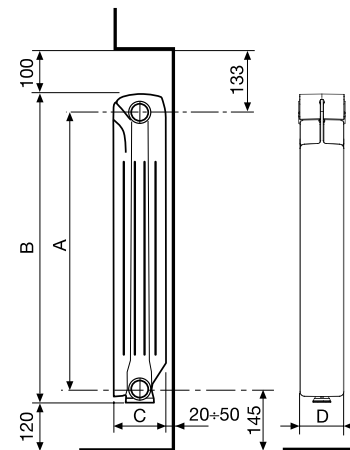
3 międzynarodowe patenty



Zestawy	800: od 3 do 10 elementów
	700: od 3 do 12 elementów
	600/500/350: od 3 do 14 elementów
Kolory	Biały RAL 9010
Maksymalne ciśnienie robocze	16 bar
Ciśnienie testowe	24 bar

Wszystkie modele **Calidor Super B4** objęte są **10 letnią** gwarancją na wady fabryczne liczoną od daty instalacji pod warunkiem poprawności wykonania instalacji, z zachowaniem norm i przepisów dotyczących warunków montażu, użytkowania i prawidłowej konserwacji przedstawionych w katalogu.

Model	Moc Ciepła					
	ΔT 20	ΔT 30	ΔT 40	ΔT 50	ΔT 60	ΔT 70
	W/ele.	W/ele.	W/ele.	W/ele.	W/ele.	W/ele.
350/100	28,3	47,2	67,9	89,9	113,1	137,3
500/100	38,0	64,1	92,8	123,8	156,5	190,9
600/100	43,7	74,0	107,5	143,6	182,0	222,3
700/100	49,0	83,1	120,7	161,3	204,5	249,8
800/100	53,6	91,1	132,7	177,7	225,6	276,0



WYMIARY WYRAŻONE W MILIMETRACH

Model	Kod	Głębokość	Wysokość	Rozstaw osi	Szerokość	Średnica Podłączeń	Zawartość wody	Wykładnik	Współczynnik
		(C) mm	(B) mm	(A) mm	(D) mm	cale	litr/element	n	Km
350/100	V690014	97	407	350	80	G1	0,20	1,2598	0,6506
500/100	V690034	97	558	500	80	G1	0,26	1,2890	0,7991
600/100	V690044	97	658	600	80	G1	0,31	1,2981	0,8950
700/100	V690054	97	758	700	80	G1	0,36	1,2998	0,9986
800/100	V690064	97	858	800	80	G1	0,39	1,3085	1,0635

Maksymalne ciśnienie robocze: 1600 kpa (16 bar) Maksymalna temperatura robocza: 120°

 Równanie charakterystyki cieplnej modelu $\Phi = Km \Delta T^n$

Opublikowane wartości mocy cieplnej są zgodne z aktualnie obowiązującą normą europejską EN 442-1:2014 i certyfikowane przez Politechnikę w Mediolanie, Lab. M.R.T. - Notified body n.1695.

Artykuł	Opis		Kod
	A 80	Zestaw do montażu grzejników zawiera: 2 redukcje G 1/2" prawe; 2 redukcje G 1/2" lewe - cynkowane i malowane; 4 uszczelki; 1 ręczny zawór odpowietrzający G 1/2" z uszczelką; 1 zaśleпка G 1/2" z uszczelką	550103
	A 81	Zestaw do montażu grzejników zawiera: 2 redukcje G 1/2" prawe; 2 redukcje G 1/2" lewe - cynkowane i malowane; 4 uszczelki; 1 ręczny zawór odpowietrzający G 1/2" z uszczelką; 1 zaśleпка G 1/2" z uszczelką, 3 uchwyty	550104
	A 2/1	Nyple DX/SX G 1"	510011
	A 10/1	Uszczelki do nypli 1" (bez azbestu)	530105
	A 11/1	Uszczelki do korków 1" (bez azbestu)	530108
	A 20	Zestaw dwóch uchwytów regulowanych	550037

