

EXTRATHERM SERIR

THERM

SUPER B4



Niska bezwładność cieplna



Niska zawartość wody



Wszechstronność



Łatwe przechowywanie i instalacja



Maksymalne ciśnienie robocze



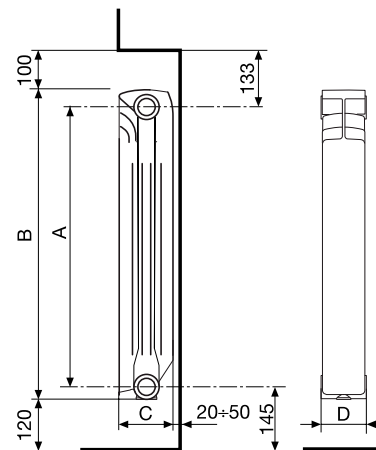
3 międzynarodowe patenty



Zestawy	800: od 3 do 10 elementów 700: od 3 do 12 elementów 600/500/350: od 3 do 14 elementów
Kolory	Biały RAL 9010
Maksymalne ciśnienie robocze	16 bar
Ciśnienie testowe	24 bar

Wszystkie modele **Extrathermserir Super B4** objęte są **10 letnią** gwarancją na wady fabryczne liczoną od daty instalacji pod warunkiem poprawności wykonania instalacji, z zachowaniem norm i przepisów dotyczących warunków montażu, użytkowania i prawidłowej konserwacji przedstawionych w katalogu.

Model	Moc Ciepła				
	ΔT 30	ΔT 40	ΔT 50	ΔT 60	ΔT 70
	W/ele.	W/ele.	W/ele.	W/ele.	W/ele.
350/100	47,3	68,6	91,5	115,8	141,3
500/100	64,4	93,4	124,6	157,6	192,3
600/100	74,3	107,7	143,6	181,7	221,7
700/100	82,9	120,8	161,7	205,1	250,9
800/100	91,9	133,6	178,7	226,5	276,9



WYMIARY WYRAŻONE W MILIMETRACH

Model	Kod	Głębokość	Wysokość	Rozstaw osi	Szerokość	Średnica Podłączeń	Zawartość wody	Wykładnik	Współczynnik
		(C) mm	(B) mm	(A) mm	(D) mm	cale	litr/element	n	Km
350/100	V689014	97	407	350	80	G1	0,21	1,2910	0,5865
500/100	V689034	97	557	500	80	G1	0,26	1,2917	0,7957
600/100	V689044	97	657	600	80	G1	0,3	1,2902	0,9230
700/100	V689054	97	757	700	80	G1	0,36	1,3064	0,9752
800/100	V689064	97	857	800	80	G1	0,39	1,3022	1,0956

Maksymalne ciśnienie robocze: 1600 kpa (16 bar) Maksymalna temperatura robocza: 120°Równanie charakterystyki cieplnej modelu $\Phi = Km \Delta T^n$

Opublikowane wartości mocy cieplnej są zgodne z aktualnie obowiązującą normą europejską EN 442-1:2014 i certyfikowane przez Politechnikę w Mediolanie, Lab. M.R.T. - Notified body n.1695.

Artykuł	Opis		Kod
	A 80	Zestaw do montażu grzejników zawiera: 2 redukcje G 1/2" prawe; 2 redukcje G 1/2" lewe - cynkowane i malowane; 4 uszczelki; 1 ręczny zawór odpowietrzający G 1/2" z uszczelką; 1 zaślepka G 1/2" z uszczelką	550103
	A 81	Zestaw do montażu grzejników zawiera: 2 redukcje G 1/2" prawe; 2 redukcje G 1/2" lewe - cynkowane i malowane; 4 uszczelki; 1 ręczny zawór odpowietrzający G 1/2" z uszczelką; 1 zaślepka G 1/2" z uszczelką, 3 uchwyty	550104
	A 2/1	Nyple DX/SX G 1"	510011
	A 10/1	Uszczelki do nypli 1" (bez azbestu)	530105
	A 11/1	Uszczelki do korków 1" (bez azbestu)	530108
	A 20	Zestaw dwóch uchwytów regulowanych	550037

