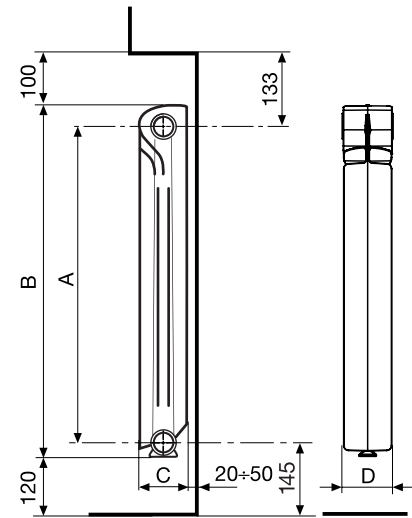


Calidor 80

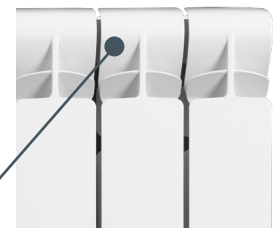


DIMENSIUNI EXPRESATE ÎN MILIMETRI

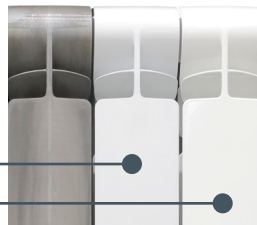
LAMELE DISTANTATE
SPRE PERETE - ASPIRATIE
IMBUNATATITA A
AERULUI DE LA PERETE



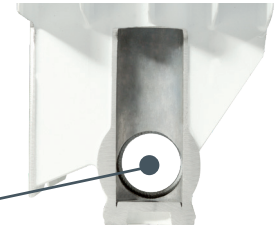
RACORD TUR LIBER -
CIRCULATIE AER CALD
IMBUNATATITA



PROTECTIE SPORITA LA
COROZIUNE : 2 STRATURI
DE VOPSEA APLICATE PRIN
1. ANAFOREZA SI
2. IN CAMP ELECTROSTATIC



DOP BREVETAT DE
FONDITAL APLICAT PRIN
FUZIUNE TERMOELECTRICA:
FARA SUDURA, ZERO
DEPUNERI, ZERO
COROZIUNE



Model	Cod	Adâncime	Înălțime	Distanță	Lățime	Diametru conexiuni	Conținut de apă	Putere termică $\Delta T 30$	Putere termică $\Delta T 50$	Putere termică $\Delta T 60$	Exponent	Coeficient
		(C) mm	(B) mm	(A) mm	(D) mm							
500/80	V622134	77	556	500	80	G1	0,24	51,8	100,2	126,9	1,2935	0,6358
600/80	V622144	77	658	600	80	G1	0,28	59,8	114,9	145,1	1,2774	0,7765
700/80	V622154	77	757	700	80	G1	0,39	68,7	132,7	167,8	1,2878	0,8608
800/80	V622164	77	858	800	80	G1	0,42	75,6	147,1	186,5	1,3031	0,8984

Presiune maximă de exercițiu: 1600 kpa (16 bar) Temperatură maximă de exercițiu: 120 °C

Ecuatie caracteristică model $\Phi = Km \Delta T^n$

Valorile de putere termică publicate respectă regulamentul european EN 442-1:2014 și sunt certificate de Politehnica din Milano, Laboratorul M.R.T. - Organism notificat Nr. 1695.



Toate modelele **Calidor80 B2** sunt garantate **10 ani** de la data instalării pentru defecte de fabricație, cu condiția ca instalația să fie realizată conform practicilor din domeniu, conform normelor în vigoare și respectând instrucțiunile privind instalarea, utilizarea și întreținerea corectă din acest catalog.

