

Master



Baja inercia térmica



Contenido de agua reducido



Versatilidad



Facilidad de estocaje e instalación



**16
bar**

Presión de trabajo



3 patentes internacionales



BATERÍAS

Modelo 800: de 3 a 10 elementos

Modelo 700: de 3 a 12 elementos

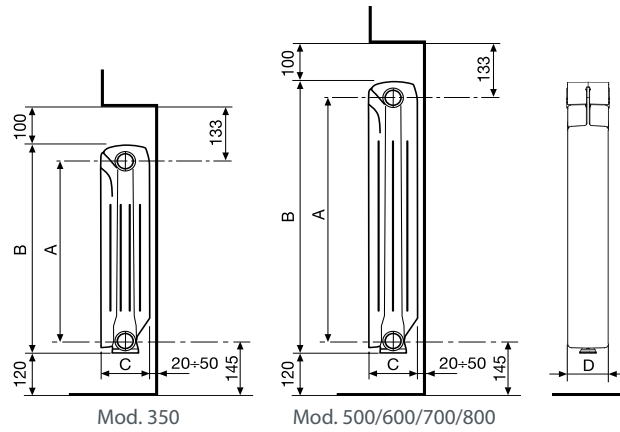
Modelo 600/500/350: de 3 a 14 elementos

COLORACIONES

Blanco RAL 9010

Todos los modelos **Master B3 - B4** están garantizados **10 años** desde la fecha de instalación, contra defectos de fabricación, con la condición de que se haya realizado escrupulosamente la instalación, según la vigente normativa y reglamentación respetando las prescripciones referidas a la instalación, la utilización y su correcto mantenimiento.

Modelo	Potencia Térmica				
	ΔT 30	ΔT 40	ΔT 50	ΔT 60	ΔT 70
	W/ elem.	W/ elem.	W/ elem.	W/ elem.	W/ elem.
B4 350/100	47,2	67,9	89,9	113,1	137,3
B3 500/100	59,9	86,4	114,9	145	176,6
B3 600/100	68,9	99,4	132,2	166,8	203,1
B3 700/100	77,7	112,3	149,5	188,9	230,2
B3 800/100	85,1	123,6	165	209	255,3



MEDIDAS EXPRESADAS EN MILÍMETROS

Modelo	Código	Profundidad	Altura	Entre-eje	Longitud	Diámetro conexiones	Contenido de agua	Exponente	Coefficiente
		(C) mm	(B) mm	(A) mm	(D) mm	pulgadas	litros/elem.	n	Km
B4 350/100	V686014	97	407	350	80	G1	0,2	1,2598	0,6506
B3 500/100	V662034	97	557	500	80	G1	0,24	1,2768	0,7783
B3 600/100	V662044	97	657	600	80	G1	0,27	1,2763	0,8973
B3 700/100	V662054	97	757	700	80	G1	0,39	1,2819	0,9928
B3 800/100	V662064	97	857	800	80	G1	0,42	1,2962	1,0360

Presión máxima de trabajo 1600 kpa (16 bar)

 Ecuación característica según el siguiente modelo: $\Phi = Km \Delta T^n$

Los valores de potencia térmica publicados son conformes a la normativa europea EN 442-1:2014 y certificados por el Politécnico de Milán, Lab. M.R.T. - Notified body n. 1695.

Artículo	Descripción	Código
	A 80 Kit de montaje para radiadores que incluye: 2 reducciones G 1/2 derechas (pintadas y zincadas); 2 reducciones G 1/2 izquierdas (pintadas y zincadas); 4 juntas; 1 purgador G 1/2 manual con junta; 1 tapón ciego G 1/2 con junta	550103
	A 81 Kit de montaje para radiadores que incluye: 2 reducciones G 1/2 derechas (pintadas y zincadas); 2 reducciones G 1/2 izquierdas (pintadas y zincadas); 4 juntas; 1 purgador G 1/2 manual con junta; 1 tapón ciego G 1/2 con junta; 3 repisas de fijación	550104
	A 2/1 Manguito Dcho./Izdo. G 1"	510011
	A 10/1 Juntas para manguitos 1" (sin amianto)	530105
	A 11/1 Juntas para tapones 1" (sin amianto)	530108
	A 20 Kit dos soportes regulables y revestidos	550037

