



# Mood - Tribeca

**INSTALLAZIONE E MANUTENZIONE  
INSTALLATION AND MAINTENANCE  
INSTALLATION UND INSTANDHALTUNG  
INSTALLATION ET ENTRETIEN  
INSTALACIÓN Y MANTENIMIENTO  
INSTALAÇÃO E MANUTENÇÃO  
INSTALARE ŞI INTRETINERE  
INSTALACJA I OBSŁUGA  
УСТАНОВКА И ТЕХ. ОБСЛУЖИВАНИЕ  
INSTALACE A ÚDRŽBA**

Fig./Abb./rys./рис./obr. 1

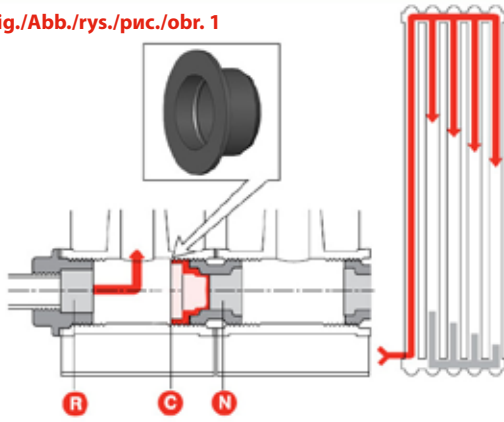


Fig./Abb./rys./рис./obr. 2

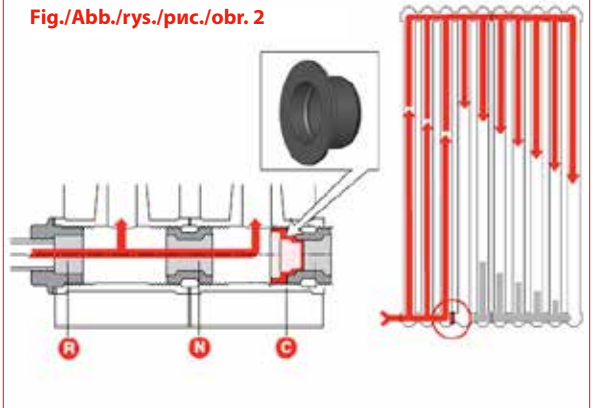


Fig./Abb./rys./рис./obr. 3

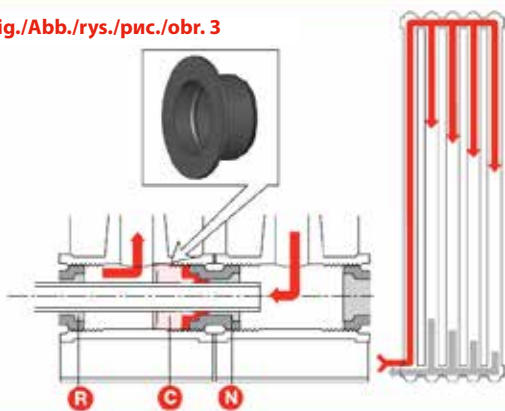


Fig./Abb./rys./рис./obr. 4

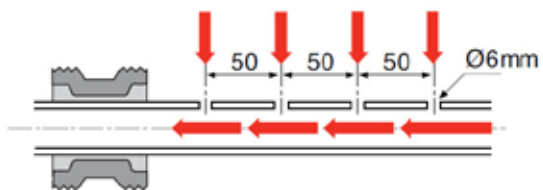
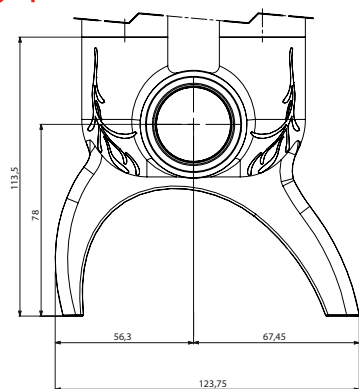


Fig./Abb./rys./рис./obr. 5



**fondital**

## INSTALLAZIONE E MANUTENZIONE

Gentile Utente, egregio Installatore,

nel ringraziarVi per la preferenza accordata al nostro prodotto, Vi invitiamo a leggere con attenzione le note di seguito riportate, con la preghiera all'Installatore di lasciare almeno una copia della presente all'Utente.

In virtù dello speciale trattamento interno **Aleternum** i presenti radiatori sono garantiti **15 anni** da difetti di fabbricazione dalla data di acquisto o di installazione: fa fede per la decorrenza della garanzia il documento di acquisto o la dichiarazione di conformità dell'impianto rilasciata dall'installatore.

Entro tale termine sono sostituiti i radiatori riconosciuti aventi difetti di fabbricazione e sono risarciti eventuali danni arrecati a persone o cose provocati dagli stessi.

L'installazione deve essere effettuata da personale qualificato nel rispetto delle leggi e norme vigenti.

Devono inoltre essere rispettate le istruzioni per l'installazione, l'uso e la manutenzione riportate di seguito.

All'atto dell'installazione non dovranno essere utilizzati radiatori già manifestamente difettosi.

## ISTRUZIONI PER L'INSTALLAZIONE

Per l'installazione tenere presente che:

- La pressione massima di funzionamento è di 16 bar (1600 kPa);
- I radiatori devono essere installati in modo da garantire le distanze minime seguenti:
  - da pavimento cm 12 (ad eccezione del modello con piedini).
  - da parete retrostante cm 2 ÷ 5
  - da eventuale nicchia o mensola cm 10;
- Ciascun radiatore deve essere dotato di valvola di sfogo, meglio del tipo automatico (soprattutto se si rende indispensabile isolare il radiatore dall'impianto);
- Per evitare problemi legati alla corrosione, l'acqua dell'impianto deve essere pulita, non deve contenere sostanze organiche o metalli in sospensione. Quando si realizza l'impianto o si sostituisce un componente (radiatore, caldaia, ecc.) l'impianto deve essere pulito mediante lavaggio.
- L'utilizzo di acque con caratteristiche corrosive nei confronti dei metalli componenti l'impianto è vietato e comporta l'automatica decadenza della garanzia.

La garanzia è valida a condizione che l'acqua dell'impianto:

- Abbia pH compreso tra 5 e 10
- Abbia un contenuto di cloruri inferiore a 80 mg/l
- L'eccesso di cloruri nell'acqua dell'impianto rispetto all'acqua di rete sia inferiore a 20 mg/l
- Non contenga particelle solide abrasive
- Abbia una temperatura non superiore a 100 °C
- L'acqua dell'impianto deve essere trattata con prodotti adatti agli impianti multimetallo, con riferimento alle norme vigenti. Provvedere pertanto in tale senso utilizzando prodotti specifici adatti, ad esempio il CILLIT HS 23 Combi, il SENTINEL X100 od il Fernox F1 Protector.
- Utilizzare sempre, anche per tappi e riduzioni, le apposite guarnizioni ORING originali.

## MODALITÀ D'INSTALLAZIONE

I radiatori possono essere fissati a muro con l'ausilio di normali mensole per radiatori;

**Attenzione:** Nei modelli forniti con piedino di sostegno, tale piedino ha esclusivamente una funzione estetica. Il radiatore deve sempre essere fissato a muro mediante mensola. In figura 5 sono indicati gli ingombri del piedino.

- I radiatori possono essere collegati all'impianto di riscaldamento nei seguenti modi:
  - con entrata dell'acqua dall'alto ed uscita dal basso, che assicura la miglior resa termica
  - con entrata ed uscita dell'acqua dal basso
  - con valvola monotubo o bitubo;

In caso di collegamento dei radiatori all'impianto con entrata ed uscita dell'acqua dal basso o mediante valvola monotubo o bitubo attenersi a quanto sotto indicato:

- Con entrata ed uscita dal basso e nei seguenti casi:
  - batteria fino a 10 elementi ed interasse inferiore od uguale a 800 mm: nessun diaframma necessario;
  - batteria fino a 10 elementi ed interasse superiore a 800 mm o batteria con più di 10 elementi ed interasse inferiore a 800 mm: inserire in battuta contro il primo nipple **N** e dopo la riduzione **R**, l'apposito tappo di gomma **C** (accessorio A30/1, fornito a corredo). Si veda la fig. 1. L'operazione è facilitata dall'impiego del manico di un cacciavite;
  - batteria con più di 10 elementi ed interasse superiore a 800 mm: inserire in battuta contro il nipple **N**, dopo il terzo elemento, l'apposito tappo di gomma **C** (accessorio A30/1, fornito a corredo). Si veda la fig. 2;
- Con valvola monotubo o bitubo (fig. 3) e batteria fino a 6 elementi, inserire in battuta contro il primo nipple **N**, dopo la riduzione **R**, l'apposito tappo di gomma **C** (accessorio A30/1, fornito a corredo) previa asportazione del diaframma centrale per permettere il passaggio della sonda. Preferibilmente la sonda deve essere inserita fino a 3 o 4 elementi dal fondo del radiatore e forata in corrispondenza dei singoli elementi con fori da 6 - 8 mm distanziati tra loro di 50 mm (fig. 4). Se la batteria ha più di 6 elementi posizionare il tappo detentore in gomma contro il nipple dopo il secondo od il terzo elemento.

## USO E MANUTENZIONE

Nell'uso del radiatore rammentare che:

- Per la pulizia delle superfici non utilizzare mai prodotti abrasivi;
- Non utilizzare umidificatori in materiale poroso tipo, ad esempio, terracotta;
- Evitare di isolare il radiatore dall'impianto chiudendo totalmente la valvola;
- Nel caso si rendesse necessario sfiatare il radiatore con frequenza eccessiva, segnalare questo di anomalie dell'impianto di riscaldamento, interpellare un tecnico di fiducia.

## INSTALLATION AND MAINTENANCE

Dear User / Installer

Thank you for choosing our product. Please read the following notes carefully. A copy of these instructions should be retained by the final user.

Thanks to our special **Aleternum** anticorrosion treatment these radiators are guaranteed against manufacturing defects for **15 years** as from the date of purchase or installation.

Purchase documents or conformity certificates issued by the installer will be used to indicate the guarantee's validity.

Within the guarantee period any product shown to be defective in workmanship will be replaced, and compensation will be paid for any personal injury or actual damage to property resulting from such defect.

The radiators must be installed by qualified personnel in compliance with all applicable laws and regulations.

The following instructions for installation, use and maintenance must be observed.

Radiators with visible defects must not be installed.

## INSTRUCTIONS FOR INSTALLATION

For installation please consider the following.

- The maximum operating pressure is 16 bar (1600 kPa);
- The following installation clearances must be kept:
  - at least 12 cm from the floor (except for radiators with floor standing brackets)
  - at least 2÷5 cm from the wall behind the radiator
  - at least 10 cm from any recess or window sill;
- Each radiator must have an air bleed valve, preferably automatic, particularly if it is necessary to isolate the radiator from the heating system;
- In order to avoid corrosion, the water in the heating system should be clean, without organic compounds or suspended metal particles. When installing a new system or replacing any of its components (radiators, boiler, etc.) the whole system must be thoroughly flushed;
- The use of water that may result in corrosion of any material in the heating system is forbidden and will automatically void the guarantee;
- The warranty is only valid if the water in the heating system:
  - Has a pH value between 5 and 10
  - Has a concentration of chloride below 80 mg/l
  - Has an excess of chloride below 20 mg/l as compared to tap water
  - Does not contain solid abrasive particles
  - Has a temperature below 100 °C;
- The water in the heating system should be treated with products suitable for multi-metal systems, with reference to standards in force in the country of installation. Only specific products must be used, such as CILLIT HS 23 Combi, SENTINEL X100 or Fernox F1 Protector;
- Always use original o-ring gaskets for blanking plugs and bushes.

## INSTALLATION

• These radiators can be installed using regular wall mounting brackets for radiators;

**Warning:** for models supplied with support foot, the foot only has an aesthetic function. The radiator must always be secured to the wall with support brackets. Fig. 5 shows the sizes of the support foot.

• These radiators can be connected to the heating system in the following ways:

- with water inlet at the top and outlet at the bottom, which ensures better thermal efficiency
- with inlet and outlet at the bottom
- with single or twin entry valve

When connecting radiators to the heating system with water inlet and outlet at the bottom or by means of a single or twin entry valve, consider the following:

• With a bottom water inlet / outlet and in the following cases:

- Radiator up to 10 sections long and height up to 800 mm: the radiator is ready for installation;
- Up to 10 sections long and height beyond 800 mm or more than 10 sections with height up to 800 mm: fit the rubber plug/baffle **C** (accessory 30/1, standard supply) on the first pipe nipple **N** and after the bush **R**. See fig. 1. To carry out this operation the handle of a screwdriver can be used;
- Radiator made up of more than 10 sections and height beyond 800 mm: fit the rubber plug/baffle **C** (accessory 30/1, standard supply) on the pipe nipple **N** after the third section. See fig. 2;

• When the radiator has a single or twin entry valve (fig. 3) and is up to 6 sections long, fit the rubber plug/baffle **C** (accessory 30/1, standard supply) after removing its central diaphragm in order to allow the valve's return extension tube to be placed inside the radiator. Insert the valve's extension tube into the radiator's waterway as far as 3 or 4 sections deep. Before that, drill 6-8 mm holes in the tube, at a distance of about 50 mm (fig. 4). Subsequently place the rubber plug/baffle **C** (accessory 30/1, standard supply) on the first pipe nipple **N** and after the bush **R**.

If the radiator is made up of more than 6 sections, place the baffle against the pipe nipple after the second or third section.

## USE AND MAINTENANCE

When using the radiator bear in mind the following:

- Never use abrasive products to clean the surfaces.
- Do not use porous humidifiers, e.g. earthenware.
- Do not shut the radiator off by completely closing the valves.
- If you find you have to bleed the radiator frequently, this means there may be a malfunction. Contact a qualified heating engineer.

## INSTALLATION UND INSTANDHALTUNG

Sehr geehrter Verbraucher, sehr geehrter Installateur, wir danken Ihnen, dass Sie unserem Produkt den Vorzug gegeben haben und bitten Sie an dieser Stelle nachstehende Hinweise aufmerksam zu lesen. Der Installateur wird gebeten, dem Endverbraucher eine Kopie dieser Anleitung auszuhändigen.

Auf die vorliegenden Heizkörper wird aufgrund der Spezialbehandlung von **Aleternum** eine Garantie von **15 Jahren** bei Herstellungsfehlern ab dem Kauf- oder Installationsdatum ausgestellt: für den Beginn der Garantielaufzeit wird Bezug auf die Kaufbescheinigung oder die vom Installateur ausgestellte Konformitätserklärung genommen.

Bis zum Garantieablauf werden die als aufgrund von Herstellungsfehlern als defekt anerkannten Heizkörper ausgetauscht und eventuelle, von diesen verursachte Personen- oder Sachschäden entschädigt.

Die Installation muss von Fachpersonal und unter Einhaltung der geltenden Gesetze und Normen erfolgen.

Darüber hinaus müssen die Installations-, Gebrauchs- und Instandhaltungsanweisungen eingehalten werden, die nachstehend angeführt werden. Sich bereits bei der Installation als defekt erwiesene Heizkörper dürfen nicht installiert werden.

### INSTALLATIONSANLEITUNG

Bei der Installation ist zu berücksichtigen, dass:

- der maximale Betriebsdruck 16 bar (1600 kPa) beträgt;
- die Heizkörper unter Gewährleistung der folgenden Mindestabstände installiert werden müssen:
  - vom Boden 12 cm (außer bei Modell mit Füßen).
  - von Rückwand  $2 \div 5$  cm
  - von eventueller Nische oder Regal 10 cm;
- jeder Heizkörper mit dem Entlüftungsventil ausgestattet werden muss, besser mit einer automatischen Version (insbesondere wenn sich eine Isolierung des Heizkörpers von der Anlage als unverzichtbar erweist);
- zur Vermeidung von Problemen, die im Zusammenhang mit Korrosion stehen, muss das Wasser der Anlage sauber sein. Es darf keine organischen oder metallischen Schwebstoffe enthalten. Beim Aufbau der Anlage oder beim Ersetzen eines Teils (Heizkörper, Kessel, usw.) muss die Anlage durch eine Spülung gereinigt werden.
- die Verwendung von für die metallenen Anlagenteile korrosiven Wasserarten ist verboten und führt automatisch zum Verfall der Garantie. Die Garantie ist gültig unter der Voraussetzung, dass das Wasser:
  - einen PH-Wert zwischen 5 und 10 hat;
  - einen Chloridgehalt von weniger als 80 mg/l hat;
  - der Chloridüberschuss im Wasser der Anlage im Vergleich zum Wasser im Netz weniger als 20 mg/l beträgt;
  - keine festen Schleifpartikel enthält;
  - eine Temperatur nicht höher als 100 °C hat.
- Das Wasser in der Anlage muss mit für mehrmetallhaltige Anlagen geeigneten Produkten unter Bezugnahme auf die geltenden Normen aufbereitet werden. In diesem Sinn sind daher spezifische Produkte zu verwenden, z. B. das CILLIT HS 23 Combi, das SENTINEL X100 oder das Fernox F1 Protector.
- Stets, auch für die Verschlüsse und die Reduzierungen, die spezifischen Original-O-Ringe verwenden.

### INSTALLATIONSHINWEISE

Die Heizkörper können mit normalen Montagebügeln für Heizkörper an der Wand befestigt werden.

**Achtung:** An den Modellen, die mit Haltefüßen geliefert werden, haben diese Füße ausschließlich eine dekorative Funktion. Der Heizkörper muss immer mit Hilfe von Montagebügeln an der Wand befestigt werden. In Abbildung 5 sind die Abmessungen des Fußes angegeben.

- Die Heizkörper können wie folgt an die Heizanlage geschlossen werden:
  - mit Wassereinlauf von oben und Wasserauslauf von unten, wodurch die beste Wärmeleistung gewährleistet wird;
  - mit Wassereinlauf und Wasserauslauf von unten;
  - mit Einzel- oder Doppelrohrventil;

Bei einem Anschluss der Heizkörper an die Anlage mit Wassereinlauf und Wasserauslauf von unten oder mit einem Einzel- oder Doppelrohrventil sind nachstehende Angaben einzuhalten:

- Mit Wassereinlauf und Wasserauslauf von unten in den folgenden Fällen:
  - Heizkörpersätze bis zu 10 Elementen und Achsabstand von weniger oder gleich 800 mm: kein Diaphragm notwendig;
  - Heizkörpersätze bis zu 10 Elementen und Achsabstand von mehr als 800 mm oder Heizkörpersätze mit mehr als 10 Elementen und Abstand von weniger als 800 mm: den entsprechenden Gummiverschluss **C** (Zubehör A30/1, im Lieferumfang enthalten) gegen den ersten Nippel **N** und nach der Reduzierung **R** einführen. Siehe Abb. 1. Diese Arbeitsmaßnahme wird durch das Verwenden des Griffs eines Schraubendrehers erleichtert.
  - Heizkörpersätze mit mehr als 10 Elementen und Abstand von mehr als 800 mm: den entsprechenden Gummiverschluss **C** (Zubehör A30/1, im Lieferumfang enthalten) gegen den ersten Nippel **N** nach dem dritten Element einführen. Siehe Abb. 2.
  - Bei Einzel- oder Doppelrohrventil (Abb. 3) und Heizkörpersätzen bis zu 6 Elementen, den entsprechenden Gummiverschluss **C** (Zubehör A30/1, im Lieferumfang enthalten) gegen den ersten Nippel **N**, nach der Reduzierung **R** einführen, nachdem zuvor das mittlere Diaphragm entfernt wurde, um die Sonde durchzuführen zu können. Vorzugsweise muss die Sonde nach 3 oder 4 Elementen vom Heizkörpergrund her eingeführt und gegenüber den einzelnen Elementen mit Bohrungen von 6 - 8 mm und einem Abstand untereinander von 50 mm (Abb. 4) angebohrt werden. Besteht der Heizkörpersatz aus mehr als 6 Elementen, den Halteverschluss aus Gummi gegen den Nippel nach dem zweiten oder dritten Element positionieren.

### GEBRAUCH UND INSTANDHALTUNG

Beim Gebrauch des Heizkörpers darauf achten, dass:

- keine schleifende Produkte zur Reinigung der Oberflächen sind zu verwenden;
- keine Luftbefeuchter aus porösem Material wie beispielsweise Tonerde sind zu verwenden;
- der Heizkörper nicht durch vollständiges Schließen des Ventils von der Anlage isoliert sein soll;
- sollte das Entlüften des Heizkörpers zu häufig erforderlich sein, muss diese Störung der Heizanlage dem Techniker Ihres Vertrauens mitgeteilt werden.

## INSTALLATION ET MAINTENANCE

Cher usager, cher installateur,

Nous vous remercions tout d'abord de la préférence que vous avez accordée à notre produit et vous invitons à lire attentivement les instructions ci-après, en priant l'installateur de bien vouloir remettre au moins une copie de la présente à l'utilisateur.

Ayant reçu le traitement intérieur spécial **Aleternum**, ces radiateurs sont garantis **15 ans** contre tout défaut de fabrication à partir de la date d'achat ou d'installation. Pour établir la date de prise d'effet de la garantie, les documents qui font foi sont le document d'achat ou la déclaration de conformité de l'installation délivrée par l'installateur.

Pendant la période de garantie susmentionnée, les radiateurs reconnus comme ayant des défauts de fabrication seront remplacés et tout éventuel dommage causé aux personnes ou aux choses et dérivant de ces derniers sera dédommagé.

L'installation doit être exécutée par un personnel qualifié, dans le respect des normes en vigueur.

De plus, il est indispensable de se conformer aux instructions d'installation, d'utilisation et d'entretien mentionnées ci-après.

Lors de l'installation, les radiateurs déjà manifestement défectueux ne devront en aucun cas être utilisés.

## INSTRUCTIONS CONCERNANT L'INSTALLATION

En ce qui concerne l'installation, il faut savoir que :

- La pression maximale de fonctionnement est de 16 bar (1600 kPa) ;
  - Les radiateurs doivent être installés de façon à garantir les distances minimales suivantes :
    - à 12 cm du sol (à l'exception du modèle à pieds)
    - à 2 - 5 cm de la paroi qui se trouve derrière
    - à 10 cm de la niche ou console éventuelle ;
  - Chaque radiateur doit être doté d'un purgeur d'air, si possible de type automatique (notamment s'il faut isoler le radiateur de l'installation) ;
  - Pour éviter les problèmes liés à la corrosion, l'eau de l'installation doit être propre, ne pas contenir de substances organiques ni de métaux en suspension. Lors de la réalisation de l'installation ou du remplacement d'un composant (radiateur, chaudière, etc.), laver minutieusement l'installation ;
  - L'utilisation d'eaux présentant des caractéristiques corrosives pour les métaux composant l'installation est généralement défendue et entraîne la déchéance automatique de la garantie ;
- Pour que la garantie soit valable, il faut que l'eau de l'installation :
- ait un pH compris entre 5 et 10
  - ait une teneur en chlorures inférieure à 80 mg/l
  - ait un surplus de chlorures par rapport à l'eau du réseau de moins de 20 mg/l,
  - ne contienne pas de particules abrasives
  - ait une température ne dépassant pas 100°C ;
- L'eau de l'installation doit être traitée à l'aide de produits spécifiques adaptés aux installations multi métal dans le respect des normes en vigueur. Veiller donc à n'utiliser que des produits spécifiques adaptés tels que le CILLIT HS 23 Combi, le SENTINEL X100 ou le Fenox F1 Protector ;
  - Utiliser toujours les joints ORing d'origine appropriés, y compris pour les bouchons et les réductions.

## INSTALLATION

- Les radiateurs peuvent être fixés au mur à l'aide de consoles pour radiateurs normales ;
- Attention :** Dans les modèles équipés de pied d'appui, ce dernier a uniquement une fonction esthétique. Le radiateur doit toujours être fixé sur une paroi à l'aide de consoles. Les dimensions du pied d'appui sont indiquées dans la figure 5.
- Les radiateurs peuvent être reliés à l'installation de chauffage de la façon suivante :
    - avec entrée de l'eau par le haut et sortie par le bas, ce qui assure le meilleur rendement thermique
    - avec entrée et sortie de l'eau par le bas
    - avec robinetterie mono-tube ou bi-tubes ;
- En cas de raccordement des radiateurs à l'installation avec entrée et sortie par le bas ou au moyen d'un robinet pour un seul tuyau ou pour deux tuyaux, se conformer aux indications suivantes :
- Avec entrée et sortie par le bas et dans les cas suivants :
    - batterie jusqu'à 10 éléments et entraxe inférieur ou égal à 800 mm : aucun diaphragme n'est nécessaire ;
    - batterie jusqu'à 10 éléments et entraxe supérieur à 800 mm, ou batterie de plus de 10 éléments et entraxe inférieur à 800 mm : introduire à fond contre le premier raccord fileté **N** et après la réduction **R** la pastille en caoutchouc **C** (accessoire A30/1 fourni avec l'appareil). Voir la fig. 1. S'aider avec le manche d'un tournevis pour faciliter l'opération ;
    - batterie de plus de 10 éléments et entraxe supérieur à 800 mm : introduire à fond contre le raccord fileté **N** après le troisième élément la pastille en caoutchouc **C** (accessoire A30/1 fourni avec l'appareil). Voir la fig. 2 ;
  - Avec robinetterie pour un seul tuyau ou pour deux tuyaux (fig. 3) et batterie jusqu'à 6 éléments, introduire à fond contre le premier raccord fileté **N**, après la réduction **R**, la pastille en caoutchouc **C** (accessoire A30/1 fourni avec l'appareil) après avoir ôté le diaphragme central pour permettre le passage du tuyau de rallonge. Il est préférable que le tuyau de rallonge soit inséré jusqu'à 3 ou 4 éléments à partir du fond du radiateur et percé en correspondance de chaque élément. Les trous devront présenter un diamètre de 6 - 8 mm et la distance les séparant devra être de 50 mm (fig. 4). Si la batterie a plus de 6 éléments, positionner la pastille détendeur en caoutchouc contre le raccord fileté après le deuxième ou le troisième élément.

## UTILISATION ET ENTRETIEN

Nous nous permettons de rappeler à l'usager les points suivants :

- Ne jamais utiliser de produits abrasifs pour nettoyer la surface des radiateurs,
- Ne pas utiliser d'humidificateur en matériel poreux, comme par exemple, en terre cuite,
- Éviter d'isoler le radiateur en fermant complètement les robinets de ce dernier,
- Au cas où il serait nécessaire de purger trop souvent le radiateur, signe d'une anomalie de l'installation de chauffage, contacter votre installateur ou un technicien de confiance.

## INSTALACIÓN Y MANTENIMIENTO

Estimado Usuario, apreciado Instalador,

Les agradecemos la preferencia concedida a nuestro producto y les invitamos a leer con atención la información reproducida a continuación, rogando al Instalador la entrega de una copia del presente documento al Usuario.

En virtud del especial tratamiento interno **Aleternum**, los radiadores en objeto están garantizados por **15 años** contra defectos de fabricación desde la fecha de compra o de instalación: certifica la fecha a partir de la que comienza a tener efecto la garantía el documento de compra o la declaración de conformidad de la instalación, expedida por el instalador.

Hasta dicho término se sustituirán los radiadores reconocidos con defectos de fabricación y se resarcirán eventuales daños ocasionados a las personas o cosas provocados por los mismos.

La instalación debe ser realizada por personal cualificado, respetando de las leyes y normas vigentes.

Además tienen que ser respetadas las instrucciones para la instalación así como el uso y mantenimiento especificados a continuación.

En el momento de la instalación no se tendrán que utilizar radiadores ya manifiestamente defectuosos.

### INSTRUCCIONES PARA LA INSTALACIÓN

Para la instalación hay que tener en cuenta que:

- La presión máxima de funcionamiento es de 16 bar (1.600 kPa);
- Los radiadores se deben instalar garantizando las distancias mínimas siguientes:
  - del suelo 12 cm (con la excepción del modelo con pies);
  - de la pared que está detrás, 2÷5 cm.
  - de eventual nicho o ménsula 10 cm.;
- Cada radiador tiene que tener su válvula de purga, mejor si es del tipo automático (sobre todo si es indispensable aislar el radiador de la instalación);
- Para evitar problemas de corrosión, el agua de la instalación de calefacción tiene que estar limpia, no contener sustancias orgánicas o metales. Cuando se realiza la instalación o se sustituye un componente (radiador, caldera, etc) la instalación tiene que estar limpia mediante la realización de un lavado.
- La utilización de aguas con características corrosivas para los metales que componen la instalación en general está prohibida y trae consigo la automática suspensión de la garantía. La garantía es válida siempre y cuando el agua de la instalación:
  - Tenga un valor de pH comprendido entre 5 y 10
  - Tenga un contenido de cloruros inferior a 80 mg/l
  - El exceso de cloruros en el agua de la instalación respecto al agua de la red sea inferior a 20 mg/l
  - No contenga partículas sólidas abrasiva
  - Tenga una temperatura no superior a 100 °C
- El agua de la instalación tiene que ser tratada con productos adecuados a las instalaciones multimetal, con referencia a las normas vigentes en el país de instalación. Proceder, por lo tanto, en dicha dirección utilizando productos específicos adecuados, por ejemplo el CILLIT HS 23 Combi, el SENTINEL X100 o el Fernox F1 Protector.
- Utilizar siempre, también para tapones y reducciones, las específicas juntas ORing originales.

### MODALIDAD DE INSTALACIÓN

• Los radiadores pueden ser fijados al muro con la ayuda de normales ménsulas para radiadores.

**Atención:** En los modelos suministrados con pie de sujeción, tal pie tiene exclusivamente una función estética. El radiador debe ser siempre fijado al muro a través de los soportes. En la figura 5 están indicadas las dimensiones del pie de sujeción.

• Los radiadores se pueden acoplar a la instalación de calefacción:

- con entrada del agua por arriba y salida por abajo, que asegura el mejor rendimiento térmico;
- con entrada y salida por abajo;
- con válvula monotubo o bitubo.

En caso de acoplamiento de los radiadores a la instalación con entrada y salida del agua por abajo o mediante válvula monotubo o bitubo, atenerse a lo indicado a continuación:

• Con entrada y salida por abajo y en los siguientes casos:

- Batería de hasta 10 elementos e distancia entre ejes inferior o igual a 800 mm: ningún diafragma necesario.
- Batería de hasta 10 elementos e distancia entre ejes superior a 800 mm o batería con más de 10 elementos e distancia entre ejes inferior a 800 mm: colocar apoyado contra el primer niple **N** y después de la reducción **R**, el expreso tapón de goma **C** (accesorio A30/1, suministrado en dotación), vease la fig. 1. La operación resulta facilitada con el empleo del mango de un destornillador.

- Batería con más de 10 elementos e distancia entre ejes superior a 800 mm: colocar apoyado contra el primer niple **N**, después del tercer elemento el expreso tapón de goma **C** (accesorio A30/1, suministrado en dotación), vease la fig. 2.

• Con válvula monotubo o bitubo (vease la fig. 3) y batería de hasta 6 elementos: colocar apoyado contra el primer niple **N**, después de la reducción **R**, el expreso tapón de goma **C** (accesorio A30/1, suministrado en dotación) previo retiro del diafragma central para permitir el pasaje de la sonda. Preferiblemente la sonda debe introducirse hasta 3 o 4 elementos del fondo del radiador y agujereada en correspondencia de cada uno de los elementos con agujeros de 6 a 8 mm, separados entre ellos alrededor de 50 mm (vease la fig. 4). Si la batería tiene más de 6 elementos, posicionar el tapón detenedor de goma contra el niple después del segundo o tercer elemento.

### USO Y MANTENIMIENTO

En el uso del radiador, recordar:

- No utilizar humidificadores de material poroso, como por ejemplo de terracota;
- Para la limpieza de las superficies, nunca usar productos abrasivos;
- Evitar aislar el radiador de la instalación cerrando totalmente la válvula;
- En caso de que fuese necesario purgar el radiador con frecuencia excesiva, indicio éste de anomalías de la instalación de calefacción, llamar a su instalador o a un técnico de confianza.



## INSTALAÇÃO E MANUTENÇÃO

Gentil Usuário, caro Instalador,

Agradecemos pela preferência dedicada ao nosso produto. Convidamos V.Sa. a ler com atenção as notas descritas em seguida. Pede-se ao Instalador que deixe pelo menos uma cópia do presente documento ao Usuário.

Em virtude do tratamento especial interno **Aleternum** estes radiadores são garantidos **15 anos** contra defeitos de fabricação a partir da data de compra ou da instalação: o comprovante para o início da validade da garantia é o documento de compra ou a declaração de conformidade do equipamento emitida pelo instalador.

Dentro desse prazo são substituídos os radiadores reconhecidos como com defeitos de fabricação e podem ser indenizados eventuais danos às pessoas ou coisas provocados pelos mesmos.

A instalação deve ser feita somente por parte de pessoal qualificado no respeito das leis e normas em vigor.

Devem além disso ser respeitadas as instruções para a instalação, o uso e a manutenção indicadas em seguida.

Ao momento da instalação não devem ser utilizados radiadores já defeituosos.

## INSTRUÇÕES PARA A INSTALAÇÃO

Para a instalação é necessário considerar que:

- A pressão máxima de funcionamento é de 16 bar (1600 kPa);
- Os radiadores devem ser instalados em modo de garantir as distâncias mínimas seguintes:
  - do chão: 12 cm (com exceção do modelo com pés).
  - da parede de trás  $2 \div 5$  cm
  - de um eventual encaixe na parede ou prateleira 10 cm;
- Cada radiador deve ser dotado de válvula de alívio, melhor do tipo automático (sobretudo se for indispensável isolar o radiador da instalação);
- Para evitar problemas ligados à corrosão a água da instalação deve ser limpa, não deve conter substâncias orgânicas ou metais em suspensão. Quando for realizada a instalação ou se troca um componente (radiador, caldeira, etc.) a instalação deve ser limpa mediante lavagem;
- A utilização de águas com características corrosivas em relação aos metais componentes do sistema é proibida e comporta a automática perda da garantia;

A garantia é válida sob a condição que a água da instalação:

- Tenha pH compreendido entre 5 e 10
- Tenha um conteúdo de cloretos inferior a 80 mg/l
- O excesso de cloretos na instalação em relação à rede de água é inferior a 20 mg /l
- Não contenha partículas sólidas abrasivas
- Tenha uma temperatura não superior a 100 °C;
- A água da instalação deve ser tratada com produtos apropriados às instalações multimetal, com referência às normas vigentes. Portanto, providenciando nesse sentido utilizando produtos específicos apropriados, por exemplo o CILLIT HS 23 Combi, o SENTINEL X 100 ou o Fenox F1 Protector;
- Utilizar sempre, também para tampas e reduções, as próprias juntas ORing originais.

## MODALIDADE DE INSTALAÇÃO

- Os radiadores podem ser fixados na parede com o auxílio de prateleiras normais para radiadores;
- Atenção:** Nos modelos fornecidos com pé de sustentação, o mesmo tem exclusivamente uma função estética. O radiador deve sempre ser fixado numa parede através de prateleiras. Na figura 5 são indicadas as dimensões do pé de sustentação.
- Os radiadores podem ser ligados ao sistema de aquecimento nos seguintes modos:
  - com entrada de água pelo alto e saída por baixo, que assegura um melhor rendimento térmico
  - com entrada e saída de água por baixo
  - com válvula monotubo ou bitubo;

Em caso de ligação dos radiadores ao sistema com entrada e saída da água por baixo ou mediante válvula monotubo ou bitubo respeitar o quanto abaixo indicado:

- Com entrada e saída por baixo e nos seguintes casos:
  - bateria até a 10 elementos e distância entre eixos inferior ou igual a 800 mm: não é necessário nenhum diafragma;
  - bateria até 10 elementos e distância entre eixos superior a 800 mm ou bateria com mais de 10 elementos e distância entre eixos inferior a 800 mm: inserir em batente contra o primeiro nipple **N** e depois a redução **R**, a própria tampa de borracha **C** (acessório A30/1, fornecido). Ver a fig. 1. A operação é facilitada pelo emprego do cabo de uma chave de fenda;
  - bateria com mais de 10 elementos e distância entre eixos superior a 800 mm: introduzir na batida contra o nipple **N** depois do terceiro elemento, a própria tampa de borracha **C** (acessório A30/1, fornecido). Ver a fig. 2;
- Com válvula monotubo ou bitubo (fig. 3) e bateria até 6 elementos, introduzir na batida contra o primeiro nipple **N**, depois a redução **R**, a própria tampa de borracha **C** (acessório A30/1, fornecido) previa remoção do diafragma central para permitir a passagem do tubo através do radiador. Preferivelmente o tubo que passa através do radiador deve ser inserido até 3 ou 4 elementos pelo fundo do radiador e furado em correspondência com os elementos com furos da 6 - 8 m distanciados entre eles de 50 mm (fig. 4). Se a bateria tem mais de 6 elementos posicionar a tampa de retenção de borracha contra o nipple depois do segundo ou do terceiro elemento.

## USO E MANUTENÇÃO

No uso do radiador cuidar que:

- Para a limpeza das superfícies não utilizar jamais produtos abrasivos;
- Não utilizar umidificadores de material poroso tipo, por exemplo, cerâmica;
- Evitar de isolar o radiador fechando totalmente a válvula;
- No caso se tornasse necessário evacuar o ar do radiador com frequência excessiva, sinal este de anomalias do sistema de aquecimento, chamar um técnico de confiança.

## INSTALARE ȘI ÎNȚEȚINERE

Stimați Clienți și Instalatori,

Vă mulțumim pentru alegerea produsului nostru și vă invităm să citiți cu atenție indicațiile specificate mai jos, cu rugămintea ca instalatorul să lase Beneficiarului un exemplar din această documentație.

Datorită tratamentului intern special **Aleternum**, aceste radiatoare au garanție de **15 ani** de la data achiziției sau instalării pentru defecte de fabricație: factura de achiziție sau declarația de conformitate a instalației eliberată de către instalator sunt documentele conform cărora se stabilește momentul din care va decurge garanția.

În această perioadă sunt înlocuite radiatoarele recunoscute ca fiind cu defecte de fabricație și sunt plătite despăgubiri pentru eventuale daune provocate de acestea asupra persoanelor sau bunurilor.

Instalația trebuie executată de către personal calificat cu respectarea legislației și a normativelor în vigoare.

Trebuie de asemenea să se respecte instrucțiunile de instalare, utilizare și întreținere specificate în continuare.

Nu montați în instalație radiatoare care prezintă deja defecte vizibile.

## INSTRUCȚIUNI DE INSTALARE

Pentru instalare respectați următoarele instrucțiuni:

- Presiunea maximă de funcționare este de 16 bari (1600 kPa);
- Radiatoarele trebuie să fie instalate astfel încât să se garanteze următoarele distanțe minime:
  - de la pardoseală 12 cm (cu excepția modelului cu piciorușe)
  - față de peretele din spate  $2 \div 5$  cm
  - de la o eventuală nișă sau consolă 10 cm;
- Fiecare radiator trebuie să fie prevăzut cu un dezaerator, de preferat de tip automat (mai ales dacă este indispensabil izolarea radiatorului de instalație);
- Pentru a evita probleme legate de coroziune, apa din instalație trebuie să fie curată, nu trebuie să conțină substanțe organice sau metale în suspensie. Atunci când se realizează instalația sau se înlocuiește o componentă (radiator, centrală etc.) instalația trebuie curățată prin spălare;
- Utilizarea apei cu proprietăți corozive față de metalele componente este interzisă și atrage după sine pierderea garanției.

Garanția este valabilă cu condiția ca apa din instalație:

- Să aibă o valoare de pH cuprinsă între 5 și 10
- Să aibă un conținut de cloruri sub 80 mg/l
- Excesul de cloruri cu privire la apa din instalație față de apa din rețea să fie sub 20 mg/l
- Să nu conțină particule solide abrazive
- Să nu aibă o temperatură mai ridicată de 0 100 °C;
- Apa din instalație trebuie tratată cu produse specifice pentru instalațiile din multe tipuri de metale, respectând normele în vigoare. În acest sens utilizați produse specifice corespunzătoare, de exemplu CILLIT HS 23 Combi, SENTINEL X100 sau Fenox F1 Protector;
- Utilizați de fiecare dată atât pentru dopuri cât și pentru reducții, garniturile ORing originale.

## INSTRUCȚIUNI DE INSTALARE

- Radiatoarele pot fi fixate în perete cu ajutorul unor console obișnuite pentru radiatoare;

**Atenție:** Pentru modelele furnizate cu picior de sprijin, acest picior are numai o funcție estetică. Radiatorul trebuie să fie întotdeauna montat la perete cu console. În figura 5 sunt indicate dimensiunile piciorului de sprijin.

- Radiatoarele pot fi racordate la instalația de încălzire după cum urmează:

- cu intrarea apei prin partea superioară și ieșirea prin partea inferioară, asigurând cel mai bun randament termic;
- cu intrarea și ieșirea apei prin partea inferioară;
- cu robinet pentru sistemele monotubulare sau bitubulare.

În cazul racordării radiatoarelor la o instalație cu intrare și ieșire a apei din partea inferioară sau printr-un robinet cu distribuitor monotubular sau bitubular respectați instrucțiunile de mai jos:

- Cu intrarea și ieșirea prin partea inferioară și în următoarele cazuri:

- radiator de până la 10 elemente și distanța între axe sub sau egală cu 800 mm: nu este necesară diafragmă
- radiator de până la 10 elemente și distanța între axe peste 800 mm sau radiator cu mai mult de 10 elemente și distanță între axe sub 800 mm: dopul corespunzător din cauciuc **C** (accessoriul A30/1, furnizat în dotare) va fi introdus prin baterie pe primul niplu **N**, după reducția **R**. A se vedea fig. 1. Operațiunea este facilitată prin utilizarea unui mâner de șurubelniță.
- radiator cu mai mult de 10 elemente și distanță între axe peste 800 mm: dopul corespunzător din cauciuc **C** (accessoriul A30/1, furnizat în dotare) va fi introdus prin baterie pe primul niplu **N**, după al treilea element. A se vedea fig. 2.

- Cu un robinet cu distribuitor monotubular sau bitubular (fig. 3) și radiator de până la 6 elemente, introduceți dopul corespunzător din cauciuc **C** (accessoriul A30/1, furnizat în dotare) prin baterie pe primul niplu **N**, după reducția **R**, după ce s-a îndepărtat în prealabil diafragma centrală pentru a permite trecerea țevii scufundate. Se recomandă introducerea țevii scufundate până la 2 sau 3 elemente și de la capătul radiatorului și perforată în dreptul fiecărui element cu orificii de 6 - 8 mm, distanțate între ele cu 50 mm (fig. 4). Dacă radiatorul are mai mult de 6 elemente dopul din cauciuc va fi sprijinit de niplul amplasat după al doilea sau al treilea element.

## UTILIZARE ȘI ÎNȚEȚINERE

În timpul utilizării radiatorului rețineți următoarele aspecte:

- Pentru curățarea suprafețelor, nu utilizați produse abrazive;
- Nu utilizați umidificatoare din material poros, cum ar fi de exemplu ceramica;
- Evitați izolarea radiatorului prin închiderea totală a robinetelor;
- În cazul în care radiatorul trebuie aerisit prea frecvent, semnalăți această anomalie a instalației de încălzire și solicitați intervenția unui tehnician de service calificat.

## INSTALACJA I KONSERWACJA

Szanowny Użytkowniku, Instalatorze, dziękując Wam za wybranie naszego produktu, zapraszamy do uważnego przeczytania poniższych uwag i prosimy Instalatora o pozostawienie Użytkownikowi przynajmniej jednej kopii niniejszych instrukcji. Ze względu na specjalną powłokę antykorozyjną **Aleternum**, grzejniki posiadają **piętnastoletnią gwarancję** na wady fabryczne biegącą od daty zakupu lub instalacji: o ważności gwarancji świadczy dowód zakupu lub deklaracja zgodności instalacji wystawiona przez instalatora. Przez ten okres grzejniki z wadami fabrycznymi podlegają wymianie oraz przysługuje rekompensata za ewentualne szkody u osób lub przedmiotów spowodowane przez wadliwy grzejnik.

Instalacja musi być wykonana przez wykwalifikowany personel zgodnie z obowiązującymi przepisami i normami. Należy ponadto przestrzegać podanych poniżej wskazówek dotyczących instalacji, użytkowania i konserwacji. Do instalacji nie należy używać grzejników wyraźnie wadliwych.

### WSKAZÓWKI INSTALACYJNE

Przy instalacji należy pamiętać, że:

- Maksymalne ciśnienie robocze wynosi 16 bar (1600 kPa);
- Grzejniki muszą być montowane z zachowaniem następujących minimalnych odstępów:
  - od podłogi 12 cm (z wyjątkiem modelu z nóżkami)
  - od ściany tylnej  $2 \div 5$  cm
  - od ewentualnej wnęki lub półki 10 cm;
- Każdy grzejnik musi mieć zamontowany zawór odpowietrzający (zwłaszcza, jeżeli jest konieczne odizolowanie grzejnika od instalacji);
- Aby uniknąć problemów wynikających z korozji, woda w instalacji musi być czysta i nie może zawierać substancji organicznych lub metali w zawieszynie. W momencie powstawania instalacji lub zmiany jej elementów (grzejnika, kotła, itp.) instalacja musi być przepłukana i wyczyszczona;
- Używanie wody o charakterze korozyjnym wobec metali wchodzących w skład instalacji jest zabronione i powoduje automatyczną utratę gwarancji.

Gwarancja jest ważna pod warunkiem, że woda w instalacji:

- posiada pH pomiędzy 5 a 10
  - posiada zawartość chlorków poniżej 80 mg/l
  - nadmiar chlorków w wodzie z instalacji ogrzewania w stosunku do wody (użytkowej) wynosi poniżej 20 mg/l
  - nie posiada cząstek stałych ściernych
  - nie ma temperatury powyżej 100° C
- Środki używane do wody w instalacji muszą się nadawać do instalacji wielometalowych, zgodnie z obowiązującymi normami. Stosować w związku z tym odpowiednie produkty specyficzne tj. na przykład CILLIT HS 23 Combi, SENTINEL X100 lub Fenox F1 Protector;
- Używać zawsze, również dla korków i łączek redukcyjnych, odpowiednich, oryginalnych uszczelk O-Ring.

### INSTALACJA

- Grzejniki mogą być przymocowane do ściany za pomocą normalnych uchwytych do grzejników;
- **Uwaga:** Przy modelach dostarczanych z nóżkami, dane nożki mają funkcję wyłącznie estetyczną. Grzejniki muszą być przymocowane za pomocą uchwytów regulowanych. Na rys. 5 są pokazane wymiary nóżek.
- Grzejniki mogą być podłączone do instalacji grzewczej w następujący sposób:
  - z wlotem wody od góry i wylotem od dołu, co zapewnia najlepsze wydajności termiczną
  - z wlotem i wylotem wody od dołu
  - za pomocą zaworu jedno- lub dwururowego;

W przypadku podłączania grzejników do instalacji z wlotem i wylotem wody od dołu lub przez zawór jedno- albo dwururowy należy dostosować się do poniższych wskazówek:

- Przy wlocie i wylocie od dołu i w następujących przypadkach:
  - zestaw do 10 elementów o rozstawie między osiami wynoszący 800 mm lub poniżej: nie jest potrzebna żadna przegroda
  - zestaw do 10 elementów o rozstawie między osiami powyżej 800 mm lub zestaw powyżej 10 elementów o rozstawie między osiami poniżej 800 mm: włożyć we wgłębienie przy pierwszym nyplu **N** i połączyć redukcyjną **R**, odpowiednią zatyczkę gumową **C** (akcesoria A 30/1 dostarczone z wyposażeniem). Zobacz rys. 1. Czynność jest ułatwiona poprzez użycie trzonu śrubokrętu;
  - zestaw powyżej 10 elementów o rozstawie między osiami powyżej 800 mm: włożyć we wgłębienie przy pierwszym nyplu **N** i połączyć **R**, odpowiednią zatyczkę gumową **C** (akcesoria A 30/1 dostarczone z wyposażeniem). Zobacz rys. 2;
- Przy zaworze jedno- lub dwururowym (rys.3) i zestawie do 6 elementów, włożyć we wgłębienie przy pierwszym nyplu **N** i załączką redukcyjną **R**, odpowiednią zatyczkę gumową **C** (akcesoria A 30/1 dostarczone z wyposażeniem) po uprzednim wyjęciu środkowej przegrody, co pozwoli na wprowadzenie czujnika. Najlepiej, żeby czujnik był włożony do drugiego lub trzeciego elementu od dołu grzejnika i nawiercony odpowiednio do poszczególnych elementów otworami o średnicy 6 - 8 mm odległymi od siebie o 50 mm (rys.4). Jeśli zestaw składa się z więcej niż 6 elementów, umieścić gumową zatyczkę zatrzymującą przy nyplu za drugim lub trzecim elementem.

### UŻYTKOWANIE I KONSERWACJA

Używając grzejnika pamiętać, że:

- Do czyszczenia powierzchni nigdy nie należy używać materiałów ściernych;
- Nie używać nawilżaczy z materiałów porowatych, np. terakota;
- Unikać izolowania grzejnika przez całkowite zamknięcie zaworów;
- Jeżeli będzie konieczne zbyt częste odpowietrzanie grzejnika, co jest sygnałem nieprawidłowego działania urządzenia grzewczego, zwrócić się do instalatora.

## УСТАНОВКА И ТЕХОБСЛУЖИВАНИЕ

Уважаемый Пользователь, Монтажник,

Благодарим Вас за выбор нашей продукции. Внимательно ознакомьтесь с данной инструкцией перед монтажом и началом эксплуатации радиатора. Убедительно просим Монтажника оставить один из экземпляров данной инструкции Пользователю. Благодаря тому, что внутренняя поверхность радиатора имеет покрытие **Aleternum**, мы предоставляем **15-летнюю** гарантию на производственные дефекты, начиная с момента приобретения или установки радиатора. Гарантийный срок начинается с даты, указанной в документе о продаже или декларации соответствия системы отопления, выданной монтажной организацией. В течение всего гарантийного срока производится замена радиаторов, в которых были обнаружены и признаны производственные дефекты, при этом компенсируется нанесенный возможный ущерб физическим лицам или предметам окружающей обстановки. Монтаж радиаторов должен производиться квалифицированным персоналом при соблюдении действующего законодательства и всех местных норм и правил, касающихся данной отрасли. Также должны соблюдаться все рекомендации по установке, эксплуатации и техобслуживанию, приведенные в данной инструкции, а также в нашей технической и коммерческой документации. При установке не должны использоваться поврежденные радиаторы.

### ИНСТРУКЦИИ ПО УСТАНОВКЕ

При установке необходимо учитывать, что:

- Максимальное рабочее давление составляет 16 бар (1600 кПа);
- Радиаторы должны быть установлены с соблюдением минимальных расстояний:
  - от пола 12 см (кроме моделей с напольными кронштейнами)
  - от задней стенки 2 ÷ 5 см
  - от верха ниши, полки или подоконника 10 см
- Каждый радиатор должен быть оснащен воздушным клапаном, желательно автоматическим (прежде всего, если есть риск отключения радиатора от системы отопления);
- Во избежание проблем связанных с коррозией, вода в отопительной системе должна быть чистой и в ней должны отсутствовать органические вещества и металлы. При монтаже новой отопительной системы или при замене некоторых её составляющих частей (таких как котел, радиаторы и т.д.) необходимо осуществить промывку всей отопительной системы;
- Использование воды с коррозийными характеристиками по отношению к металлам, из которых сделана отопительная система, запрещено и влечет автоматическое аннулирование гарантии;
- Гарантийные условия действительны только в случае, если вода в отопительной системе:
  - имеет значение pH между 5 и 10
  - содержит менее 80 мг/л хлоридов
  - содержит количество хлоридов менее 20 мг/л по отношению к воде водопроводной сети
  - не содержит твердых абразивных частиц
  - не превышает температуру 100 °C;
- Вода установки должна быть обработана специальными веществами для систем отопления из различных материалов, в соответствии с нормативами, действующими в стране, в которой производится монтаж оборудования. Поэтому необходимо использовать пригодные для этих целей жидкости, например, CILLIT HS 23 Combi, SENTINEL X100 или Fernox F1 Protector;
- Для заглушек и переходников всегда необходимо использовать, специальные оригинальные уплотнительные кольца типа O-ring.

### СПОСОБЫ УСТАНОВКИ

• Крепление к стене радиаторов осуществляется с помощью обычных кронштейнов для радиаторов;

**Внимание:** Некоторые модели поставляются с опорной ножкой, но она выполняет исключительно эстетическую функцию.

Радиаторы необходимо всегда приклеплять к стене с помощью подходящих кронштейнов. Габаритные размеры опорной ножки радиатора указаны на рис. 5.

• Радиаторы могут быть подключены к отопительной системе следующими способами:

- с подачей воды сверху и сливом снизу, это обеспечивает наилучший тепловой КПД
- с подачей и сливом воды снизу
- с клапаном одиночного или двойного распределения;

В случае соединения радиаторов с подачей и сливом воды снизу или при помощи клапана одиночного или двойного распределения, следует принимать во внимание следующее:

- диафрагма не используется, в случае батареи до 10 секций с межосевым расстоянием 800 мм или менее
- необходимо установить специальную резиновую заглушку **C** после переходника **R** перед первым ниппелем **N**, в случае батареи до 10 секций с межосевым расстоянием свыше 800 мм или батареи, состоящей из более чем 10 секций, с межосевым расстоянием менее 800 мм (см. рисунок 1. аксессуар A30/1, входит в поставку). Операция производится с помощью ручки отвертки
- необходимо установить специальную резиновую заглушку **C** после третьей секции радиатора перед ниппелем **N**, в случае батареи состоящей из более чем 10 элементов, с межосевым расстоянием свыше 800 мм (см. рисунок 2. аксессуар A30/1, входит в поставку);
- Если используется клапан одиночного или двойного распределения (см. рисунок 3), и батарея состоит не более чем из 6 секций, необходимо установить специальную резиновую заглушку **C** (аксессуар A30/1, входит в поставку) после переходника **R** и перед первым ниппелем **N**, предварительно сняв центральную пробку, чтобы обеспечить проход зонда;
- Предпочтительно чтобы зонд был введен до третьей или четвертой секции в нижней части радиатора имел отверстия диаметра 6 - 8 мм, с расстоянием 80 мм между собой расположенные напротив центральной колонны секций (см. рисунок 4). Если батарея состоит из более чем 6 секций, центрирующую заглушку **C** необходимо устанавливать перед ниппелем, после второй или третьей секцией.

### ЭКСПЛУАТАЦИЯ И ТЕХОБСЛУЖИВАНИЕ

При использовании радиатора необходимо помнить, что:

- Не допускается использование абразивных веществ для очистки поверхностей;
- Нельзя использовать увлажнители из пористого материала, например, из обожженной глины;
- Следует избегать отключения радиатора от системы отопления посредством отсечных кранов;
- Необходимость особенно частого срабатывания воздуха из радиаторов говорит о наличии аномалий в отопительной системе, при этом необходимо связаться с уполномоченным техником.

## INSTALACE A ÚDRŽBA

Pro uživatele a montážníky.

Děkujeme, že jste si vybrali naše otopná tělesa. Prosim, přečtěte si pečlivě následující pokyny. Kopie těchto instrukcí by měly být ponechány koncovému zákazníkovi.

Díky naší speciální antikorozi úpravě **Aleternum** mají tyto tělesa záruku na výrobní vady **15 let** od data koupě nebo instalace.

Dokumenty o koupi nebo prohlášení o zapojení systému vydané montážníkem jsou osvědčením pro platnost záruky.

Produkty, které se ukáží být vadné v záruční době, budou vyměněny a budou kompenzována veškerá poškození majetku způsobená touto závadou.

Otopná tělesa musí být instalovány řádně kvalifikovanou osobou v souladu s příslušnými platnými právními předpisy.

Je nutné dodržovat následující pokyny pro instalaci, použití a údržbu.

Tělesa s viditelnými vadami nesmí být instalovány.

## NÁVOD K INSTALACI

Při instalaci uvažte následující.

- Maximální provozní tlak je 16 bar (1600 kPa).
- Následující vzdálenosti musí být dodrženy při instalaci otopných těles:
  - nejméně 12 cm od podlahy
  - nejméně 2 - 5 cm od stěny za tělesem
  - nejméně 10 cm od výklenku nebo parapetu.
- Každé těleso musí mít odvědušňovací ventil nejlépe automatického typu zejména v případě, že je nutné separovat otopné těleso ze systému.
- Aby se zabránilo korozi, voda v topném systému musí být čistá, bez obsahu organických sloučenin nebo suspendovaných částic kovu. Při instalaci nového systému nebo výměně některé z jeho částí (otopná tělesa, kotel, atd.), je nutné celý systém důkladně propláchnout;
- Použití vody, která může mít za následek korozi jakéhokoliv materiálu v topném systému, je zakázáno a platnost záruky bude automaticky zrušena;
- Záruka je platná pouze v případě, že voda v topném systému:
  - má hodnotu pH mezi 5 a 10
  - má koncentraci chloridu pod 80mg/l
  - má nadbytek chloridu pod 20 mg/l ve srovnání s vodou z vodovodu
  - neobsahuje pevné abrazivní částice
  - má teplotu pod 100 °C
- Voda v topném systému by měla být ošetřena produkty vhodnými pro víceokovové soustavy s odkazem na normy platné v zemi montáže. Musí být použity pouze specifické produkty jako CILLIT H5 23 Combi, SENTINEL X100 nebo Fernox F1 Protector.
- Pro napojení a adaptéry vždy používejte originální o-kroužkové těsnění.

## INSTALACE

- Tyto tělesa mohou být instalovány obyčejnými držáky pro otopná tělesa na stěnu.
- Upozornění:** pro modely dodávané s podpěrnou nohou, noha má pouze estetickou funkci. Těleso musí být vždy upevněno na stěnu pomocí konzol. Obr. 5 zobrazuje rozměry podpěrné nohy.
- Radiátory mohou být připojeny k otopné soustavě následujícími způsoby:
  - s přívodem vody v horní části a výstupem ve spodní části, což zajišťuje lepší tepelnou účinnost;
  - se vstupem a výstupem ve spodní části;
  - pomocí jednovtokové nebo dvoutrubkové armatury.
- Pokud připojujete otopná tělesa do systému s přívodem a výstupem vody ve spodní části nebo pomocí jednovtokové nebo dvoutrubkové armatury, vezměte v úvahu následující:
  - S přívodem a výstupem vody v dolní části a v případě, že:
    - otopné těleso má maximálně 10 článků a je vysoké maximálně 800 mm: těleso je připraveno k instalaci;
    - otopné těleso má maximálně 10 článků a výšku nad 800 mm nebo má více než 10 článků s výškou maximálně 800 mm: vložte gumovou zátku/omezovač **C** (příslušenství 30/1, standardně dodáváno) na první vsuvku **N** za adaptér **R**, viz obr. 1. K provedení tohoto úkonu můžete použít rukojeť šroubováku;
    - otopné těleso má více než 10 článků a výšku nad 800 mm: vložte gumovou zátku/omezovač **C** (příslušenství 30/1, standardně dodáváno) na vsuvku **N** za třetí článkem, viz obr. 2.
  - Pokud je těleso připojené pomocí jednovtokové nebo dvoutrubkové armatury (obr. 3) a je dlouhé maximálně 6 článků, vložte gumovou zátku/omezovač **C** (příslušenství 30/1, standardně dodáváno) až po odstranění středové membrány z důvodu umožnění vložení injektoru pro návrat vody, který je umístěn uvnitř tělesa.
  - Vložte injektor do tělesa až do 3 nebo 4 článků. Před tím do něj vyvrtejte díry o velikosti 6-8 mm s rozestupem 50 mm (obr. 4). Následně umístěte gumovou zátku/omezovač **C** (příslušenství 30/1, standardně dodáváno) na první vsuvku za adaptér **R**.
- Pokud má těleso více než 6 článků, umístěte zátku/omezovač na zátku za druhým nebo třetím článkem

## POUŽITÍ A ÚDRŽBA

Mějte na paměti následující informace při používání otopného tělesa:

- Nikdy nepoužívejte abrazivní prostředky k čištění vnějšího povrchu.
- Nepoužívejte porézní zvlhčovače vzduchu, např. kamenina.
- Nevypínejte radiátor úplným zavřením ventilů.
- Pokud zjistíte, že musíte těleso často odvědušňovat, znamená to, že topný systém nefunguje správně. Kontaktujte kvalifikovaného servisního technika.







**Fondital S.p.A. Società a unico socio**  
25079 VOBARNO (Brescia) Italy - Via Cerreto, 40  
Tel. +39 0365/878.31 - Fax +39 0365/878.304  
e mail: [info@fondital.it](mailto:info@fondital.it) - [www.fondital.com](http://www.fondital.com)