



SPOT SMART THERMOSTAT

IST 03 C 1350 - 04

INSTALACIÓN USO

Kit de inicio termostador Wi-Fi SPOT

Kit de ampliación termostador Wi-Fi SPOT



ES

Traducción de las instrucciones originales
(en italiano)

Estimados señores: Agradeciéndoles la preferencia que nos han otorgado con la elección y compra de nuestros productos, les invitamos a leer con atención estas instrucciones que conciernen al modo correcto de instalación, uso y mantenimiento de dichos productos.



ATENCIÓN: Este manual de instrucciones, que es parte integrante y esencial del producto, lo entregará el instalador al usuario, que debe conservarlo con cuidado para toda consulta posterior. Este manual de instrucciones debe acompañar al aparato en el caso de que sea vendido o transferido. No se permite su uso para fines distintos a los especificados en este manual. Todas las operaciones de instalación o mantenimiento deben ser realizadas por personal cualificado. El fabricante se exime de toda responsabilidad por los daños causados a personas, animales y/o bienes como consecuencia de un uso inadecuado del producto o del incumplimiento de estas indicaciones. El fabricante se reserva el derecho de aportar cualquier tipo de modificación a los productos y/o a los componentes de los productos mismos sin obligación de previo aviso.



PELIGRO: durante las operaciones de limpieza, mantenimiento, conexión eléctrica es obligatorio desconectar la alimentación del Gateway y también de la caldera.



PELIGRO: no se deben efectuar operaciones que impliquen el desmontaje del aparato de su instalación.



PELIGRO: no se debe utilizar el aparato para fines que no sean domésticos o similares.



PELIGRO: no se deben utilizar insecticidas, disolventes o detergentes agresivos para limpiar el aparato.



ATENCIÓN (se aplica solo al termostato): el aparato puede ser utilizado por niños que tengan por lo menos 8 años de edad y por personas con capacidades físicas, sensoriales o mentales reducidas o sin los conocimientos necesarios, siempre que estén vigiladas o hayan sido instruidas sobre el uso del aparato. Los niños no pueden jugar con el aparato y/o limpiarlo a menos que hayan sido debidamente instruidos de antemano.



ATENCIÓN (ELIMINACIÓN DEL APARATO): una vez que el aparato, que es un equipo electrónico, ha llegado al final de su vida útil, se debe eliminar de acuerdo con la normativa vigente (RAEE residuos de aparatos eléctricos y electrónicos) y respetando el medio ambiente. En caso de dudas, consultar el representante del fabricante del aparato en el país de uso.

El producto cumple los requisitos esenciales de las siguientes directivas y reglamentos europeos:

- DIRECTIVA RED 2014/53/UE
- DIRECTIVA ROHS 2011/65/UE
- REGLAMENTO DELEGADO (UE) N.º 811/2013
- **Kit de inicio termostato Wi-Fi SPOT:** está compuesto por un termostato y un Gateway que, al combinarse, pueden gestionar una zona de calefacción.
- **Kit de ampliación termostato Wi-Fi SPOT:** está compuesto por un termostato y un relé Wi-Fi Sonoff para gestionar otra zona de calefacción.

Para poder gestionar otras zonas de calefacción, es necesario añadir al kit de inicio termostato Wi-Fi SPOT el kit de ampliación termostato Wi-Fi SPOT. Se pueden gestionar hasta un máximo de tres zonas de calefacción.

CARACTERÍSTICAS DEL TERMOSTATO

Dimensiones:	diámetro: 70 mm, espesor 35 mm
Color:	Blanco, con anillos de goma de color
Tecnología inalámbrica:	Bluetooth 4.1 BLE
Distancia entre termostato y Gateway:	Máximo 15 m (30 m en espacio abierto)
Rango de lectura:	de 0°C a 40°C
Precisión de lectura:	+/- 0,1 K
Rango de configuración:	de 5°C a 30°C
Rango de aumento de la temperatura:	0,5 K
Alimentación:	N.º 2 baterías AAA 1.5 V (no recargables) mod. LR03 Duración batería aprox. 2 años*
Fijación:	tornillos y tacos en soporte con nivel de burbuja integrado

* duración calculada con un uso normal, a una temperatura ambiente de 16°C a 27°C

CARACTERÍSTICAS GATEWAY / RELÉ RADIO

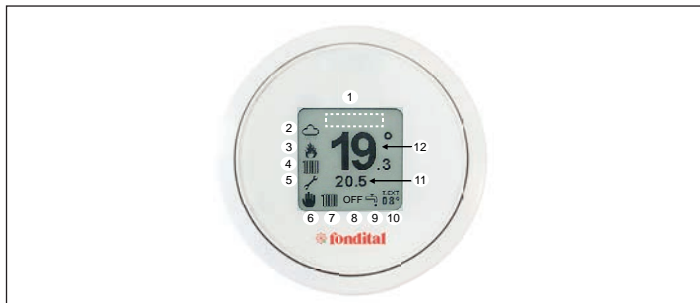
Alimentación	230 Vac + 10%-15%
Frecuencia	50/60 Hz
Contacto relé sin potencial (solo relé Gateway)	230 Vac 0.5 A cosfi 1max
Contacto relé bajo tensión (solo relé radio)	230 Vac 10 A cosfi 1max
Comunicación con caldera (solo Gateway)	bus alámbrico
Comunicación por radio inalámbrica	802.11 b/g/n (2.4 Ghz)
Comunicación por radio Bluetooth	4.1 BLE
Temperatura ambiente de funcionamiento	0 ÷ +40 °C
Temperatura ambiente de almacenamiento	-10 ÷ +50 °C

FICHA DEL PRODUCTO

Nombre del fabricante	FONDITAL
Modelo identificador del fabricante	SPOT SMART THERMOSTAT
Clase del control de temperatura	V
Contribución a la eficiencia energética % para la calefacción de ambientes	+3%
Al añadir una sonda exterior:	
Clase del control de temperatura	VI
Contribución a la eficiencia energética % para la calefacción de ambientes	+4%
En un sistema de 3 zonas con 3 sensores (1 kit de inicio + 2 kits de ampliación):	
Clase del control de temperatura	VIII
Contribución a la eficiencia energética % para la calefacción de ambientes	+5%

INSTRUCCIONES DEL TERMOSTATO

Descripción del termostato



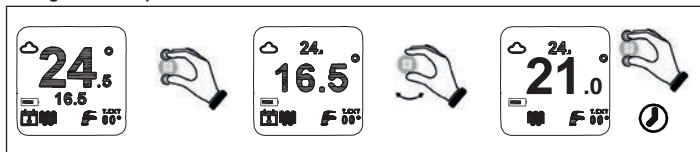
LEYENDA:		
1	-	área visualización anomalías
2	-	parte meteorológico
3	-	estado quemador: encendido/ apagado
4		solicitud calefacción en ejecución
4		solicitud sanitaria en ejecución
5		habilitación asistencia técnica
5		batería 100%
5		batería 75%
5		batería 50%

LEYENDA:		
5		batería 25%
5		batería descargada
6		crono en manual
6		crono activo
6		crono semiactivo
7-9		invierno
7-9		verano
8	-	OFF
11	-	temperatura configurada
12	-	temperatura ambiente

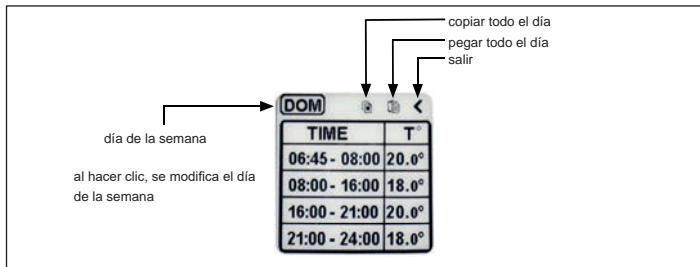
Movimientos de navegación:



Configurar la temperatura



Configurar la función cronotermostato





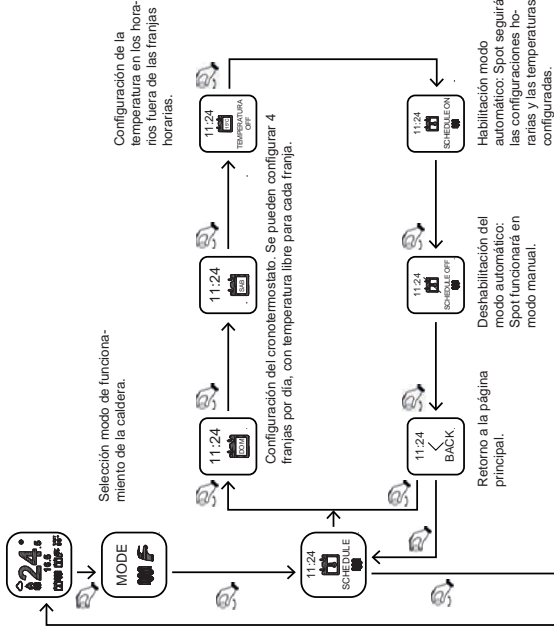
Cómo seleccionar y configurar la hora:



Cómo seleccionar y configurar la temperatura:



Navegación en los menús





SETTING



11:24
DATA & TIME

Configuración
fecha y
hora.



11:24
LANGUAGE

Configuración
del idioma.



11:24
THERMOSTAT

Configuración
termorregulación
caldera.
Configuración
agua caliente
sanitaria.
Configuración
retraso relé de
zona.



DIAGNOSTIC

Visualización:
- Dirección Mac
- Calidad señal bluetooth
- Estado de la conexión
- Nivel de la batería
Presionando aquí se
puede emparejar el Spot
con el Gateway.



BACK

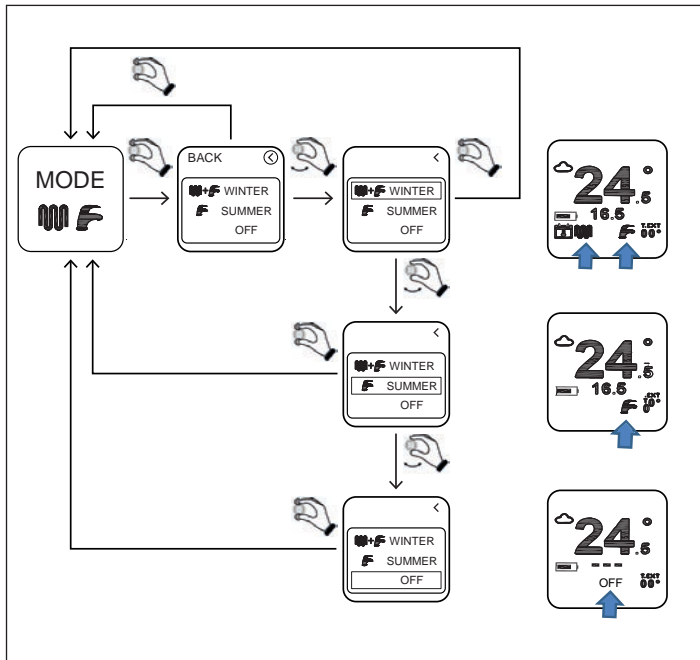
Retorno a la página principal.



11:24

BACK

Modo de funcionamiento

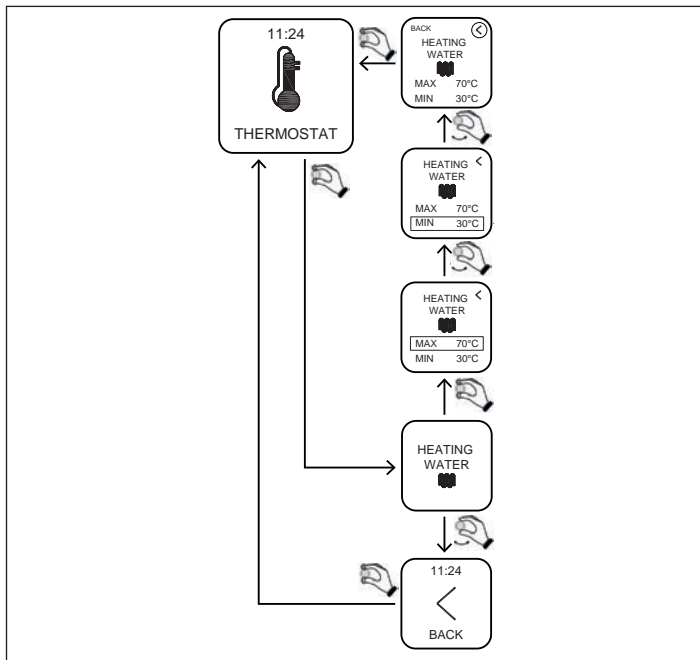


INVIERNO: la caldera está habilitada para producir tanto agua caliente para la calefacción como agua caliente sanitaria.

VERANO: la caldera está habilitada solo para la producción de agua caliente sanitaria. La calefacción está deshabilitada.

OFF: cualquier solicitud de funcionamiento de la caldera está deshabilitada. Se garantiza el anti-congelante.

Configuración temperatura calefacción



MIN: es la temperatura mínima del agua de calefacción que la caldera proporcionará en un régimen modulante

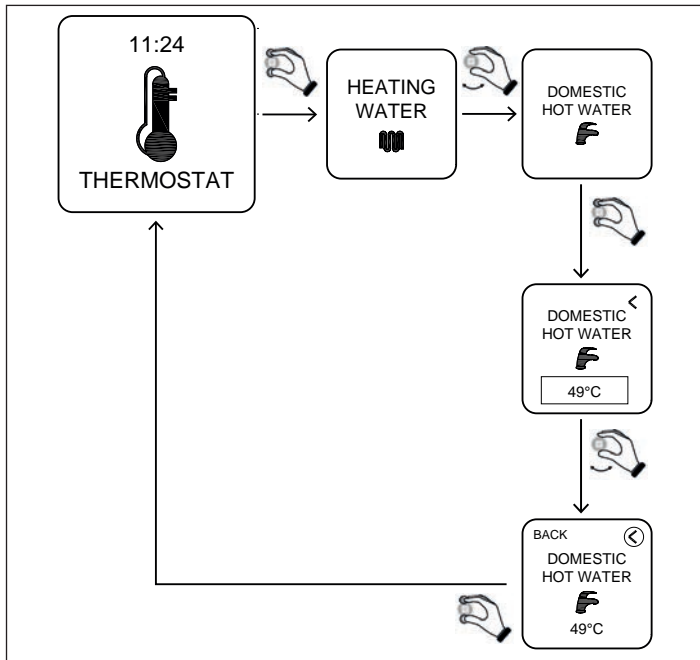
(tipo de regulación=temp ambiente/temp externa/ ambiente-externa).

MAX: es la temperatura máxima del agua de calefacción que la caldera proporcionará en un régimen modulante

(tipo de regulación=temp ambiente/temp externa/ ambiente-externa).

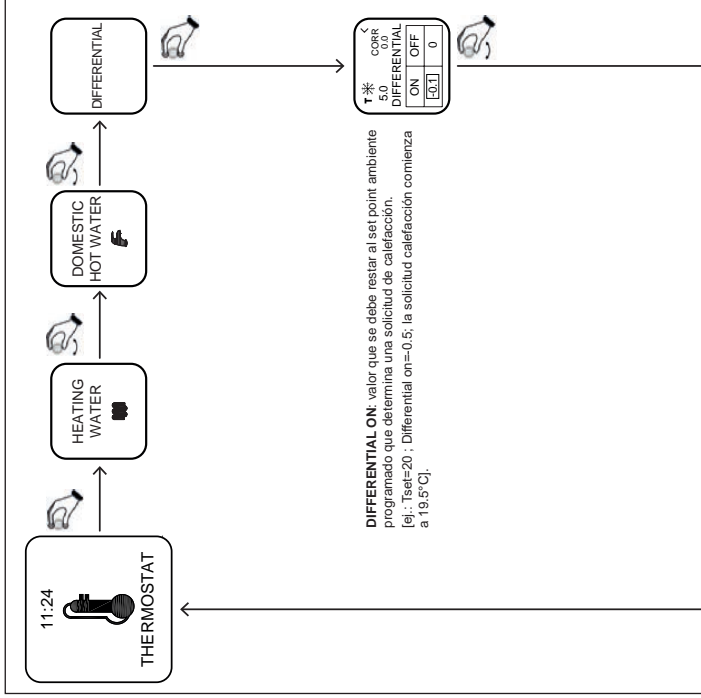
MAX: es la temperatura del agua de calefacción que la caldera proporcionará en un régimen estático (tipo de regulación= on-off).

Programación temperatura sanitario



DOMESTIC HOT WATER: la caldera producirá agua caliente sanitaria a la temperatura configurada con este parámetro.

Configuración diferencial – temperatura anticongelante – corrección sonda



DIFFERENTIAL OFF: valor que se debe sumar al set point ambiente programado que determina el fin de la calefacción.
[e].: Tset=20 ; Differential off=+0.5; la solicitud calefacción termina a 20.5°C].



T *	CORR	0.0
5.0	DIFFERENTIAL	
ON	OFF	0
-0.1		

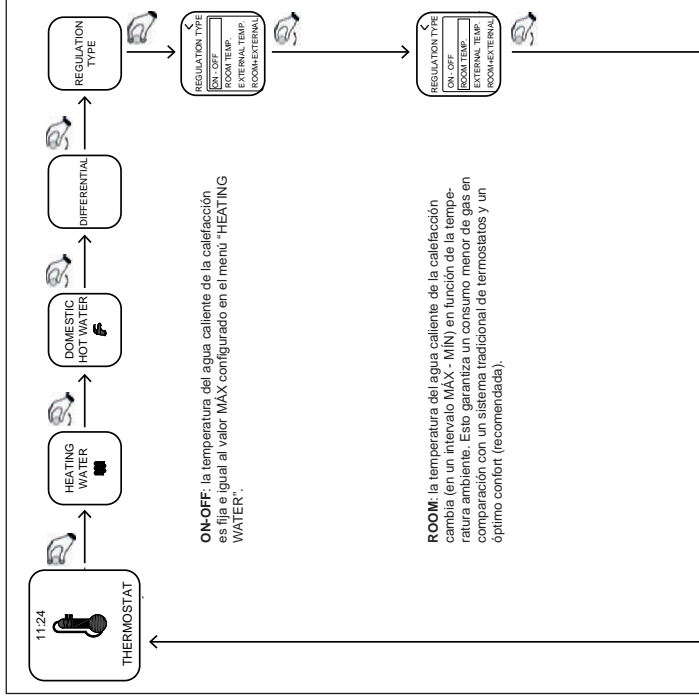
CORR: corrección sonda ambiente. Valor que se debe sumar / restar para compensar posibles errores.



T *	CORR	0.0
5.0	DIFFERENTIAL	
ON	OFF	0
-0.1		

Tanticongelante: es la temperatura ambiente por debajo de la cual se activa una solicitud de anticongelante independientemente del modo de funcionamiento.

Configuración tipo de regulación del agua caliente de calefacción



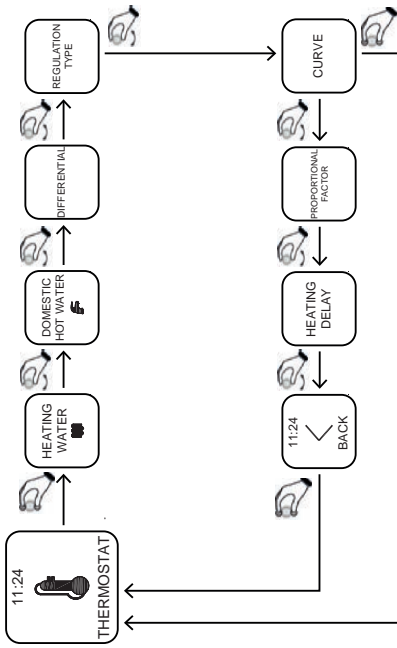
EXTERNAL: la temperatura del agua caliente de la calefacción cambia (en un intervalo MÁX - MIN) en función de la **temperatura externa**. Esto garantiza un consumo menor de gas en comparación con un sistema tradicional de termostatos.



ROOM + EXTERNAL: la temperatura del agua caliente de la calefacción cambia (en un intervalo MÁX - MIN) en función de la temperatura externa y de la temperatura ambiente.



Configuración curvas de regulación del agua caliente de calefacción (a cargo del instalador)

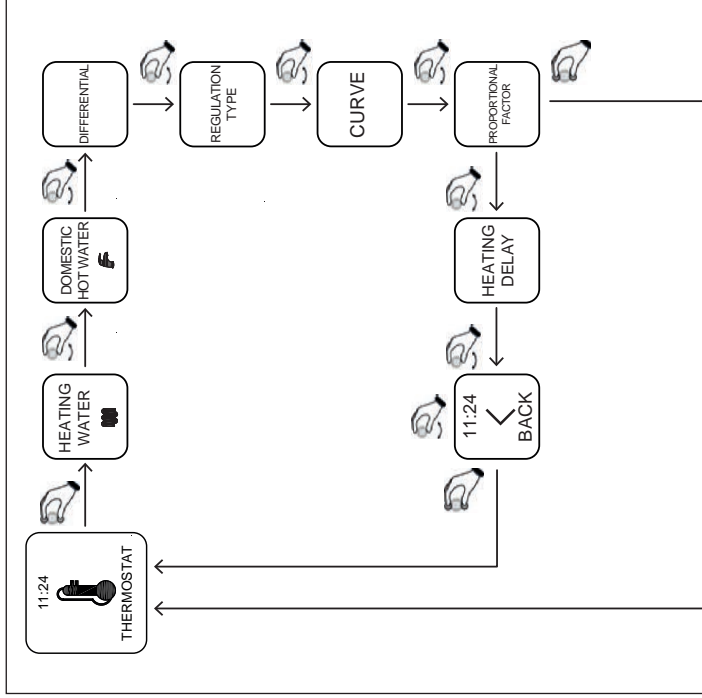


CURVAS: este parámetro afecta a la relación entre temperatura externa y temperatura del agua de calefacción. El rango está comprendido entre 0 y 3. Cuanto más alto sea el valor, mayor será la influencia de la temperatura externa. Valores entre 0,1 y 0,9 son valores para sistemas de suelo. Valores entre 1 y 3 son valores para sistemas de radiadores. Generalmente se configuran curvas=0,6 para sistemas de suelo y curvas=1,5 para sistemas de radiadores.

El valor 0 se debe configurar en sistemas especiales (véase manual Gateway).



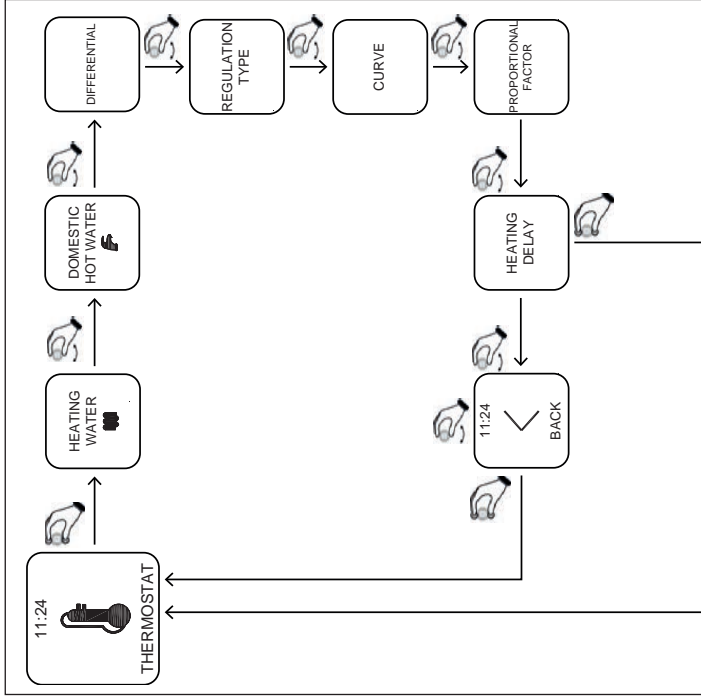
Configuración factor proporcional (a cargo del instalador)



PROPORTIONAL FACTOR: este parámetro afecta a la relación entre temperatura externa/ambiente y temperatura del agua de calefacción. El rango está comprendido entre 0 y 20. Cuanto más alto sea el valor, mayor será la influencia de la temperatura externa/ambiente. Valor recomendado 8.



Configuración retraso calefacción (a cargo del instalador)



HEATING DELAY: con este parámetro se retrasa el encendido de la caldera para permitir que las válvulas de zona se abran. Al final de una solicitud de calefacción, la válvula de zona que se cierra con retraso para garantizar la correcta poscirculación de la bomba de la caldera.

Es preciso que el instalador controle el tiempo de apertura en las características de la válvula y configure el retraso de calefacción al mismo valor [no menos de 30 segundos].



App – Webapp


El cronotermostato se puede controlar también desde remoto a través de la aplicación MYSPOT descargable en Google Play Store y Apple Store. Para la instalación y los procedimientos de registro consultar las instrucciones de instalación del Gateway.

Una vez descargada la aplicación es posible alcanzar el cronotermostato también con los navegadores principales, a través de la Webapp disponible en el sitio Fondital.

Habilitación asistencia técnica

En la página "settings", el usuario puede habilitar o deshabilitar el control remoto de la caldera y de su sistema de calefacción por parte de la asistencia técnica de Fondital.

Sustituir la batería

Quando el nivel de la batería está como en la figura , quiere decir que se debe sustituir la batería*.

Usar dos baterías AAA de 1.5 V (no recargables) mod.LR03.

* en realidad el termostato continuará funcionando pero los mensajes podrían no ser legibles, se recomienda la sustitución de la batería en cuanto la pantalla muestre el icono de la batería descargada.

Cómo sustituir la batería

Desmontar el termostato del soporte de pared y sustituir la batería respetando las polaridades:



ATENCIÓN: cuando se cambia la batería o durante el primer encendido, recordarse de configurar la fecha y la hora correctas.



ATENCIÓN: el usuario puede llevar a cabo la sustitución de las baterías. El fabricante se exime de toda responsabilidad por los daños causados a personas, animales y/o bienes como consecuencia de un uso inadecuado del producto o del incumplimiento de estas indicaciones.

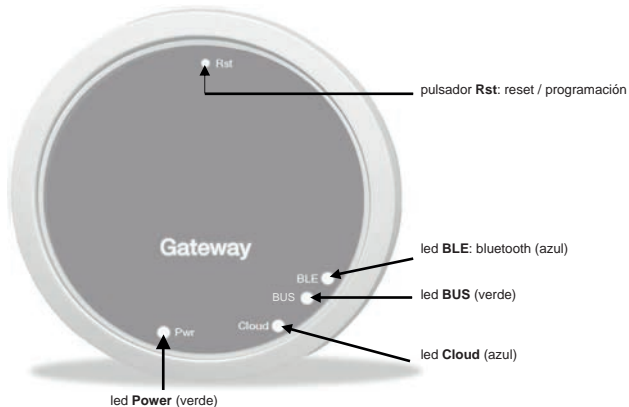


PELIGRO: riesgo de explosión si las baterías utilizadas no son del tipo correcto.

INSTRUCCIONES GATEWAY

Descripción Gateway

Parte delantera



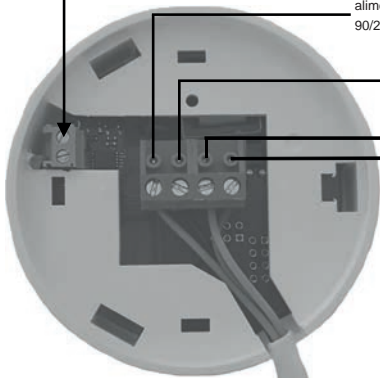
conector BUS para conexión a la caldera. Conexión no polarizada

alimentación fase:
90/230 Vac - 50/60 Hz

alimentación neutro:
90/230 Vac - 50/60 Hz

contacto sin potencial para consenti-
miento válvula de zona

Parte trasera



Conexión Gateway



AVISOS PARA LA SEGURIDAD: Solo personal profesionalmente cualificado puede realizar la conexión y la instalación de los aparatos eléctricos, cumpliendo las disposiciones nacionales y de seguridad vigentes. Cualquier intervención o modificación en el aparato implica la invalidación instantánea de la garantía. Para la conexión del conector de 4 polos en el Gateway, mirar la foto arriba y los esquemas eléctricos descritos más adelante. La conexión entre caldera y Gateway se realiza entre los bornes de 2 polos "BUS" del Gateway y los bornes específicos de la caldera para la conexión con el "control remoto".

Primera conexión

Ante todo, cerciorarse de desconectar la tensión antes de efectuar cualquier acción eléctrica y de conexión en la caldera.

- Conectar la alimentación del Gateway de manera que resulte paralela a la alimentación de la caldera aguas abajo del mismo interruptor bipolar **(ES IMPORTANTE QUE EL GATEWAY Y LA CALDERA SE ENCIENDAN AL MISMO TIEMPO)**.
- Conectar el contacto abierto sin potencial del Gateway para mandar de manera adecuada la válvula de zona. Consultar en el manual de la válvula el esquema de mando.
- Conectar el puerto de comunicación a los bornes específicos de la caldera para la conexión del "control remoto"; los dos cables no son polarizados.

Una vez efectuadas las conexiones, restablecer la tensión de alimentación.



ATENCIÓN: el mensaje "CON" en la pantalla de la caldera indica que se ha realizado la conexión entre Gateway y caldera (excepto para las calderas "Minorca/Nibir" – "Maiorca/Vega" – "Delfis/Ischia/Antea/Perl" – "Tenerife/Leo").

Primer encendido del Gateway

Todos los termostatos Spot ya están configurados para funcionar con su Gateway, por tanto, no necesitan ninguna configuración adicional para funcionar.

En todo caso, a continuación se ilustrarán unos procedimientos para poder configurar el termostato Spot de manera simple e independiente.

Significado de los leds

El Gateway Spot dispone de testigos (leds) que indican el funcionamiento y el modo en que está operando el Gateway; estos leds pueden encenderse fijos o parpadeantes en función de su estado:

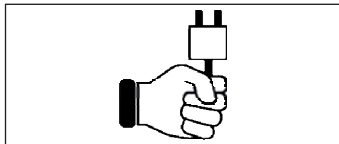
- **Led Power:** indica la presencia de tensión, el Gateway está encendido, debe estar siempre fijo y de color verde.
- **Led BLE:** indica la conexión bluetooth del Gateway con los termostatos Spot:
 - » **1 parpadeo cada 4 segundos:** significa que el Gateway está conectado a Spot y está comunicando regularmente.
 - » **5 parpadeos por segundo:** significa que el Gateway está intentando conectarse a Spot, si este parpadeo es frecuente, intentar acercar el Gateway a Spot o viceversa.
- **Led BUS:** indica el estado de la comunicación con la caldera:
 - » si el led parpadea 1 vez por segundo significa que el Gateway no comunica con la caldera
 - » si el led parpadea 5 veces por segundo significa que está comunicando regularmente con la caldera
- **Led Cloud:** indica la conexión a la red WiFi doméstica y a la nube de Spot.
 - » **Apagado:** significa que el Gateway no está conectado a ninguna red WiFi o no hay cuentas conectadas a este Gateway, Spot funciona regularmente incluso sin conexión inalámbrica, por medio de la conexión BLE.
 - » **1 parpadeo por segundo:** significa que el Gateway se está conectando a la red WiFi o a la cuenta asociada, si el parpadeo continúa comprobar que la red esté activa y que la contraseña introducida en el Gateway sea correcta.
 - » **Encendido fijo:** significa que el Gateway está conectado a la red WiFi y a la nube y funciona correctamente.

Conectar el Gateway a una red WiFi (conexión a una cuenta)



ATENCIÓN: antes de efectuar esta operación, cerciorarse de conocer la contraseña de la red inalámbrica a la cual conectarse y de que esta red disponga de una conexión a Internet.

Si se desea controlar el termostato Spot también de forma remota, primero descargar la aplicación "MYSLOT" en el Google Play Store o Apple Store. Abrir la App, crear una cuenta siguiendo las instrucciones visualizadas y luego registrar el Gateway en la red WiFi doméstica.



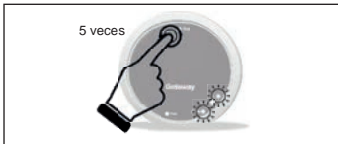
Paso 1

Dar tensión al Gateway, esperar un par de minutos.....



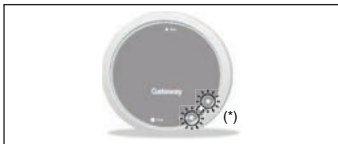
Paso 3

El Gateway se apaga y se vuelve a encender.



Paso 2

Presionar 5 veces el pulsador **Rst.** Los leds **Cloud** y **BLE** se encenderán juntos.



Paso 4

Cuando los dos leds **Cloud** y **BLE** parpadean juntos una vez por segundo, el Gateway está en modo **Jotto_Config_AP**.

(*) Parpadean juntos

Conectar el Gateway a una red WiFi (conexión a una cuenta)

1. Conexión a la red Wi-Fi con sistema operativo ANDROID

Abrir la aplicación e iniciar sesión. Aparecerá el mensaje "No se ha añadido ningún dispositivo". Pulsar "+". Después de haber comprobado que la ubicación está activada en el teléfono móvil, esperar a que la aplicación realice la "Recuperación de la posición". Mediante la selección de Wi-Fi del teléfono móvil, conectarse a la red "JOTTO_CONFIG_AP" introduciendo la contraseña 12345678.



.....



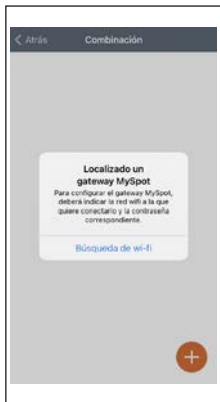
Volver a la aplicación y pulsar "SIGUIENTE". Seleccionar la red Wi-Fi a la que se desea conectar el Gateway y escribir la contraseña correcta; tras haber efectuado la conexión a la nube, se mostrará un mensaje para indicar la presencia de un nuevo Spot. Escribir el nombre que se desea asignar al termostato y pulsar "GUARDAR DISPOSITIVO".



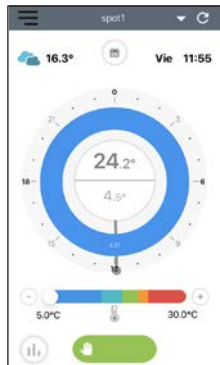
Conectar el Gateway a una red WiFi (conexión a una cuenta)

2. Conexión a la red Wi-Fi con sistema operativo iOS

Abri la aplicación e iniciar sesión. Dar permiso a la aplicación para que utilice la ubicación. Aparecerá el mensaje "Añada un nuevo dispositivo". Pulsar "+" en la parte inferior derecha. Dar permiso a la aplicación y acceder a la red "JOTTO_CONFIG_AP" pulsando "Acceder". Pulsar "Búsqueda wi-fi". Seleccionar de la lista la red Wi-Fi a la que se desea conectar el Gateway. Introducir la contraseña para acceder a dicha red. Esperar a que finalice el proceso sin cerrar la aplicación. Después, asignar un nombre al termostato y confirmar pulsando "Ok". Esperar a que aparezca el mensaje "Configuración terminada con éxito". Pulsar "Ok" para volver a la pantalla principal.



.....

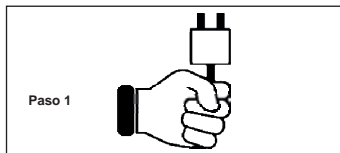


Cómo modificar la red WiFi del Gateway

Si el Gateway ya está conectado a la cuenta pero se desea cambiar la conexión inalámbrica, seguir las instrucciones a continuación:

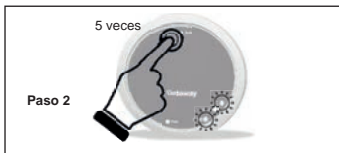


ATENCIÓN: antes de efectuar esta operación, cerciorarse de conocer la contraseña de la red inalámbrica a la cual conectarse y de que esta red disponga de una conexión a Internet.



Paso 1

Dar tensión al Gateway, esperar un par de minutos.....



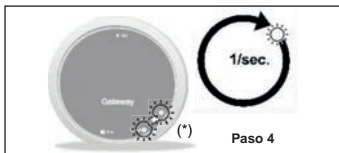
Paso 2

Presionar 5 veces el pulsador **Rst**. Los leds **Cloud** y **BLE** se encenderán juntos y el Gateway se apaga y se vuelve a encender.



Paso 3

El Gateway se apaga y se vuelve a encender.



Paso 4

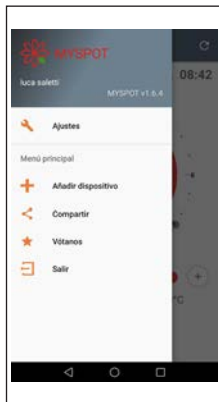
Cuando los dos leds **Cloud** y **BLE** parpadean juntos una vez por segundo, el Gateway está en modo Jotto_Config_AP.

(*) Parpadean juntos

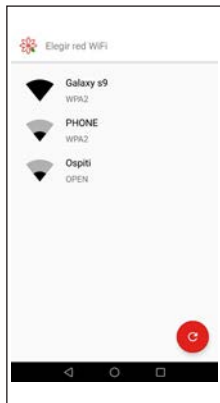
Cómo modificar la red WiFi del Gateway

1. Conexión a la red Wi-Fi con sistema operativo ANDROID

Desde la aplicación, ir a "Ajustes" y seleccionar "ACTUALIZAR" en "RED WIFI CONECTADA". Después de haber comprobado que la ubicación está activada en el teléfono móvil, esperar a que la aplicación realice la "Recuperación de la posición".



Mediante la selección Wi-Fi del teléfono móvil, conectarse a la red "JOTTO_CONFIG_AP" introduciendo la contraseña 12345678. Volver a la aplicación y pulsar "SIGUIENTE". Seleccionar la red Wi-Fi a la que se desea conectar el Gateway y escribir la contraseña correcta.



Cómo modificar la red WiFi del Gateway

2. Conexión a la red Wi-Fi con sistema operativo iOS

Abrir el menú que se encuentra en la parte superior izquierda de la pantalla principal. Seleccionar la opción "Configuraciones". Pulsar "ACTUALIZAR" al lado de "RED WIFI CONECTADA". Dar permiso a la aplicación y acceder a la red "JOTTO_CONFIG_AP". Seleccionar de la lista la red Wi-Fi a la que se desea conectar el Gateway. Introducir la contraseña para acceder a dicha red. Esperar a que finalice el proceso sin cerrar la aplicación. La aplicación mostrará el mensaje "Operación concluida". Pulsar "Cierre". Pulsar "Atrás" para volver a la pantalla principal.





Asociación relé WiFi Spot a segunda zona

Cada **Spot Expansión** dispone de un relé WiFi Sonoff modificado para funcionar con el termostato Spot. Para su funcionamiento correcto es necesario seguir el procedimiento de configuración a la red WiFi a la que está conectado el Gateway del **Kit Spot Starter**. Conectar el relé como se indica en la figura a continuación:



Conexión a:

- Electroválvula de zona de 230 Vac.
- Kit de zona Fondital.

Corriente máxima soportada 10 A a 230 Vac

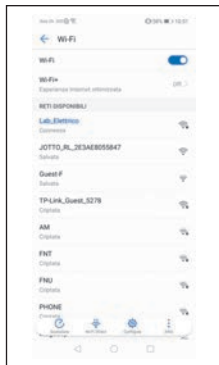


El relé ha sido modificado según las especificaciones de Fondital, usar solo el relé del paquete Spot Expansión. Fondital se exime de toda responsabilidad por el uso de un relé diferente del suministrado en el paquete.



Mantener presionado el pulsador durante 10 segundos y luego soltarlo, el led parpadea 2 veces por segundo.

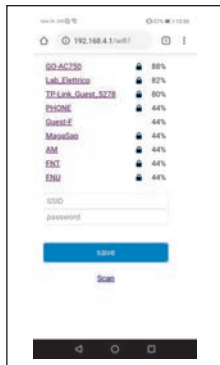
Tomar el smartphone y seguir las instrucciones indicadas a continuación:



Paso 1



Paso 2



Paso 3

Ir a WiFi y seleccionar la red "JOTTO_RL_XXXXX", salir y abrir el navegador escribiendo la dirección "192.168.4.1".

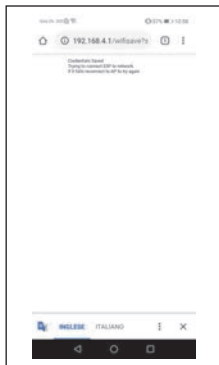
Se abrirá la siguiente página del relé, hacer clic en "Configura wifi".

La página muestra las redes WiFi disponibles, elegir la red donde está conectado el Gateway Spot.



Paso 4

Introducir la contraseña de dicha red inalámbrica y presionar Enter.

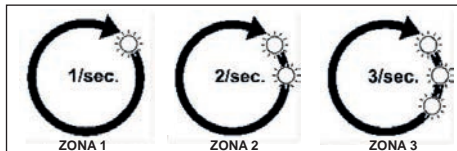


Paso 5

Si se ha hecho todo correctamente, el led en el relé dejará de parpadear y se iluminará fijo, si no es así, repetir el procedimiento desde el comienzo.

Asociación a una segunda ampliación de zona en el mismo Gateway

SIGNIFICADO DE LAS SEÑALES INTERMITENTES LED DURANTE LA ASOCIACIÓN



led BLE: conexión entre gateway y spot.

led Cloud: conexión entre gateway y relé.

Número de señales intermitentes por segundo: indican la zona.



ATENCIÓN: para agregar un segundo y/o tercer Termostato Spot es necesario disponer de un router WiFi y una conexión a Internet. A cada Gateway Spot es posible asociar hasta tres termostatos Spot, por tanto, si se ha adquirido un “Spot Expansión”, seguir las instrucciones siguientes para asociar los termostatos al Gateway.

Cerciorarse de que el Gateway esté encendido durante por lo menos 5 minutos



Mantener presionado el pulsador Rst hasta que el led BLE pase de 5 parpadeos rápidos por segundo a un parpadeo por segundo.



Hacer clic en la tecla Rst. El led Cloud parpadeará una vez por segundo.

Paso 3



Presionar de nuevo el botón Rst. El led BLE parpadeará rápidamente dos veces por segundo y se podrá asociar el segundo termostato Spot.

Paso 4



En la pantalla principal, mantener presionado el termostato Spot durante tres segundos hasta que aparezca el menú "SCHEDULE", girar hasta "SETTING" y confirmar. Girar hasta visualizar "DIAGNOSTIC" y confirmar.

Paso 5



Presionar de nuevo el termostato Spot. Aparecerá el mensaje "PAIRING" y a continuación "CONNECTED". Esperar hasta que aparezca "DISCONNECT" y el Spot se podrá asociar al Gateway.

Paso 6



Mantener presionado el termostato Spot hasta regresar al menú principal.

Paso 7



Presionar de nuevo el botón **Rst**, el led **Cloud** parpadeará rápidamente dos veces por segundo y se podrá asociar el segundo relé WiFi.

Paso 8



Ahora, el relé estará listo para asociarse al Gateway. Hacer clic rápidamente en el botón del relé para asociarlo a su termostato Spot.

Paso 9

Apagar y volver a encender el Gateway.

Si el proceso se ha realizado correctamente, la aplicación confirmará la conexión y solicitará un nombre para el dispositivo.

Una vez hecho esto, se podrá comenzar a controlar el sistema a través de la aplicación.

Asociación relé WiFi Spot a tercera zona

Cada **Spot Expansión** dispone de un relé WiFi Sonoff modificado para funcionar con el termostato Spot. Para su funcionamiento correcto es necesario seguir el procedimiento de configuración a la red WiFi a la que está conectado el Gateway del **Kit Spot Starter**. Conectar el relé como se indica en la figura a continuación:



Conexión a:

- Electroválvula de zona de 230 Vac.
- Kit de zona Fondital.

Corriente máxima soportada 10 A a 230 Vac

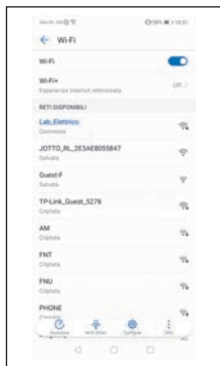


El relé ha sido modificado según las especificaciones de Fondital, usar solo el relé del paquete Spot Expansión. Fondital se exime de toda responsabilidad por el uso de un relé diferente del suministrado en el paquete.



Mantener presionado el pulsador durante 10 segundos y luego soltarlo, el led parpadea 2 veces por segundo.

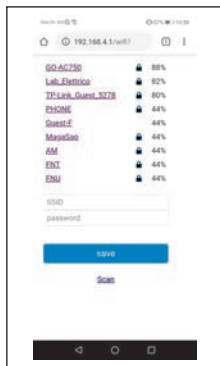
Tomar el smartphone y seguir las instrucciones indicadas a continuación:



Paso 1



Paso 2



Paso 3

Ir a WiFi y seleccionar el red "JOTTO_RL_XXXXX", salir y abrir el navegador escribiendo la dirección "192.168.4.1".

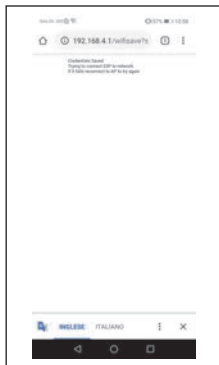
Se abrirá la siguiente página del relé, hacer clic en "Configure wifi".

La página muestra las redes WiFi disponibles, elegir la red donde está conectado el Gateway Spot.



Paso 4

Introducir la contraseña de dicha red inalámbrica y presionar Enter.

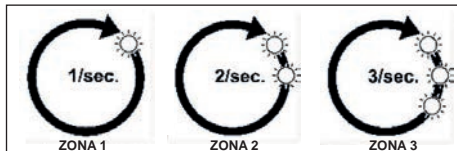


Paso 5

Si se ha hecho todo correctamente, el led en el relé dejará de parpadear y se iluminará fijo, si no es así, repetir el procedimiento desde el comienzo.

Asociación a una tercera ampliación de zona en el mismo Gateway

SIGNIFICADO DE LAS SEÑALES INTERMITENTES LED DURANTE LA ASOCIACIÓN



led BLE: conexión entre gateway y spot.

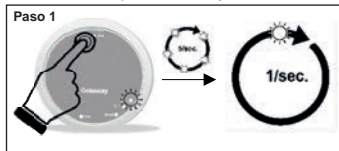
led Cloud: conexión entre gateway y relé.

Número de señales intermitentes por segundo: indican la zona.



ATENCIÓN: para agregar un segundo y/o tercer Termostato Spot es necesario disponer de un router WiFi y una conexión a Internet. A cada Gateway Spot es posible asociar hasta tres termostatos Spot, por tanto, si se ha adquirido un "Spot Expansión", seguir las instrucciones siguientes para asociar los termostatos al Gateway.

Cerciorarse de que el Gateway esté encendido durante por lo menos 5 minutos



Mantener presionado el pulsador **Rst** hasta que el led **BLE** pase de 5 parpadeos rápidos por segundo a un parpadeo por segundo.



Hacer clic en la tecla Rst. El led Cloud parpadeará una vez por segundo.



Presionar de nuevo el botón Rst. El led BLE parpadeará rápidamente dos veces por segundo y se podrá asociar el segundo termostato Spot.



Hacer clic en la tecla Rst, el led Cloud parpadeará dos veces por segundo.



Presionar de nuevo el botón Rst, el led BLE parpadeará rápidamente tres veces por segundo y se podrá asociar el tercer termostato Spot.



En la pantalla principal, mantener presionado el termostato Spot durante tres segundos hasta que aparezca el menú "SCHEDULE", girar hasta "SETTING" y confirmar. Girar hasta visualizar "DIAGNOSTIC" y confirmar.

Paso 7



Presionar de nuevo el termostato Spot. Aparecerá el mensaje "PAIRING" y a continuación "CONNECTED". Esperar hasta que aparezca "DISCONNECT" y el Spot se podrá asociar al Gateway.

Paso 8



Mantener presionado el termostato Spot hasta regresar al menú principal.

Paso 9



Presionar de nuevo el botón **Rst**, el led **Cloud** parpadeará rápidamente tres veces por segundo y se podrá asociar el tercer relé WiFi.

Paso 10



Ahora, el relé estará listo para asociarse al Gateway. Hacer clic rápidamente en el botón del relé para asociarlo a su termostato Spot.

Paso 11

Apagar y volver a encender el Gateway.

Si el proceso se ha realizado correctamente, la aplicación confirmará la conexión y solicitará un nombre para el dispositivo.

Una vez hecho esto, se podrá comenzar a controlar el sistema a través de la aplicación.

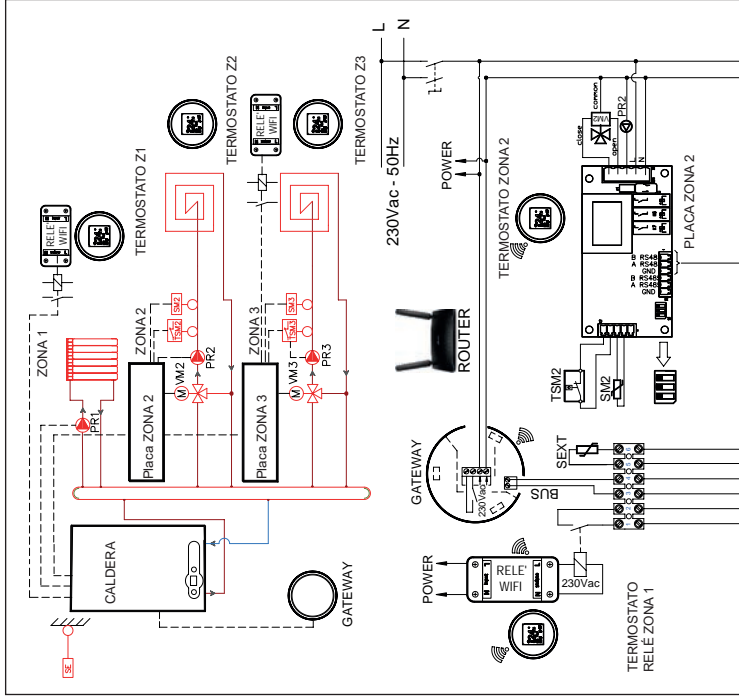
Conexiones eléctricas (a cargo del instalador)

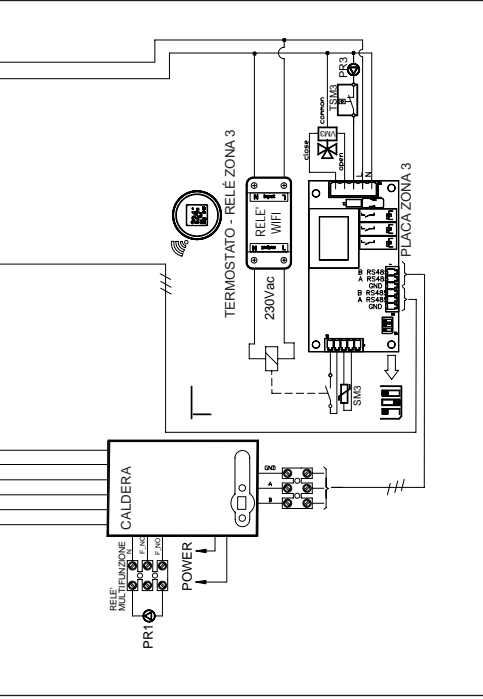
Breve descripción funcional:

Cada termostato regula su propia temperatura ambiente y la temperatura de suministro del agua de la calefacción de la caldera (véase menú del termostato). El termostato asociado a la zona 1 (máster) es el único que puede configurar el modo de funcionamiento de la caldera (INVIERNO - VERANO - OFF) y regular la temperatura del agua caliente sanitaria.

Cada termostato visualiza el estado actual de la caldera (solicitud calefacción o sanitaria), si el quemador de la caldera está encendido, las alarmas de la caldera y del sistema.

Por medio de la aplicación Fondital (Android – Apple) es posible acceder con un smartphone a la regulación remota del sistema de calefacción. Además, es posible habilitar el control remoto de todos los parámetros de regulación del sistema de calefacción por parte de la asistencia técnica de Fondital.

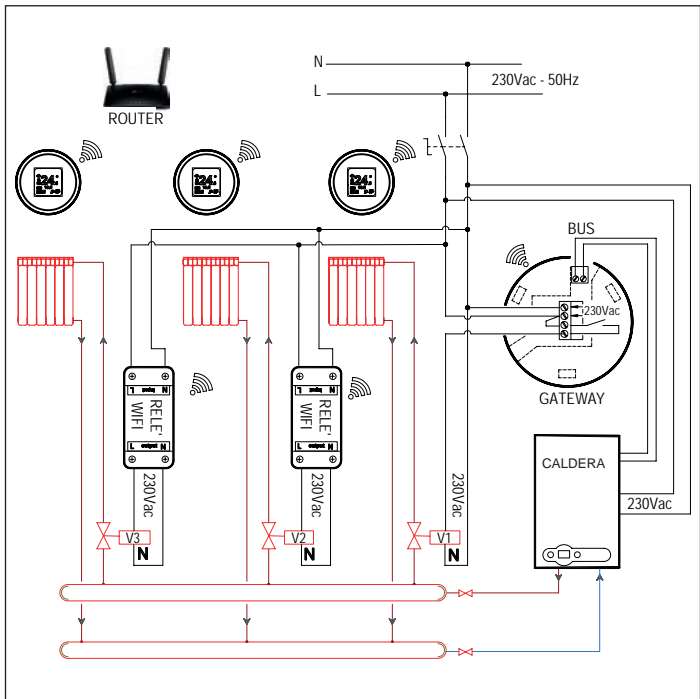




TERMOSTATOS ZONA1 Y ZONA3: es obligatorio configurar las curvas=0

CALDERA

- Configurar **P60=2** (n.º zonas presentes).
- Configurar **P61=0**.
- Configurar **P10** (curva alta temperatura).
- Configurar temperatura zona 1 con tecla calefacción caldera.
- Configurar **P66** (curva zona 3).
- Configurar **P67** (temperaturas zona 3).



Declaración UE de conformidad simplificada

El fabricante **FONDITAL S.p.A.** declara que el tipo de equipo radioeléctrico **kit de inicio termorregulador Wi-Fi SPOT y kit de ampliación termorregulador Wi-Fi SPOT** cumple la directiva 2014/53/UE.

El texto completo de la declaración UE de conformidad está disponible en la siguiente dirección de internet: www.fondital.com



0 L I B K I E S 7 6

Fondital S.p.A. - Società a unico socio
25079 VOBARNO (Brescia) Italy - Via Cerreto, 40
Tel. +39 0365 878 31
Fax +39 0365 878 304
e-mail: info@fondital.it
www.fondital.com

El fabricante se reserva el derecho de aportar a sus productos las modificaciones que considere necesarias o útiles, sin perjudicar las características esenciales.

Uff. Pubblicità Fondital IST 03 C 1350 - 04 | Giugno 2021 (06/2021)