

MAIORCA CTFS

НАВІСНИЙ КОТЕЛ З ЗАКРИТОЮ КАМЕРОЮ ЗГОРЯННЯ ТА ПРИМУСОВОЮ ТЯГОЮ З ПРОТОЧНИМ НАГРІВОМ ГАРЯЧОЇ ВОДИ



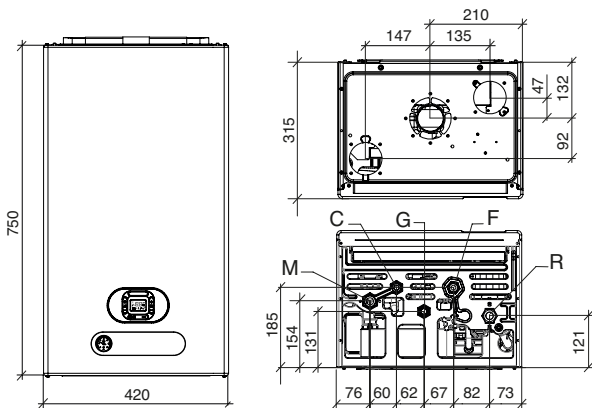
- ▶ Датчик температури приміщення в комплекті
- ▶ Регулювання температури приміщення по датчику температури
- ▶ Погодозалежне регулювання з датчиком температури зовнішнього повітря (опція)
- ▶ РК дисплей з аводіагностикою
- ▶ Первинний монотермічний теплообмінник
- ▶ 3-швидкісний насос з вбудованим автоматичним повітряним клапаном
- ▶ Розширювальний бак опалення на 7 літрів
- ▶ Програмування параметрів для адаптації котла до системи опалення та фіксація блокувань
- ▶ Пластинчатий теплообмінник ГВП з нержавіючої сталі
- ▶ Автоматичний байпас
- ▶ Сумісний із терморегулятором smart SPOT

Доступні моделі:



Модель	Тип газу	Код	Теплова потужність		Клас енергоефективності		Ш x В x Г мм	Вага брутто кг
			Повна потужність (Q _п), кВт	Номінальна потужність ГВП, кВт	Опалення приміщення	Нагрівання води		
CTFS 24	ПРИРОДНИЙ ГАЗ	CMGXX2CA24	25,5	25,5		 XL	420x750x315	37,50
	LPG	CMGXX3CA24						
CTFS 28	ПРИРОДНИЙ ГАЗ	CMGXX2CA28	30,5	30,5		 XL	420x750x315	38,00
	LPG	CMGXX3CA28						
CTFS 32	ПРИРОДНИЙ ГАЗ	CMGXX2CA32	33,0	33,0		 XL	420x750x315	38,50
	LPG	CMGXX3CA32						

РОЗМІРИ ТА ПІДКЛЮЧЕННЯ ПО ЦЕНТРАМ



- | | | | |
|----------|------------------------------------|----------|---|
| M | Подаюча магістраль опалення (3/4") | F | Вхід холодної води (1/2") |
| C | Вихід гарячої води (1/2") | R | Зворотня магістраль системи опалення (3/4") |
| G | Вхід газу (1/2") | | |



Технічні дані	од. вим.	CTFS 24	CTFS 28	CTFS 32
Номінальна теплова потужність (Pn)	кВт	24	29	31
Сезонна енергетична ефективність нагріву приміщення (ηs)	%	77	77	78
Енергетична ефективність нагріву води (ηwh)	%	79	78	79
Повна теплова потужність (Qn)	кВт	25,5	30,5	33,0
Номінальна теплова потужність (80-60°C) (Pn)	кВт	23,7	28,6	30,8
Зменшена теплова потужність (Qr)	кВт	12,5	13,5	16,0
ККД на номінальній потужності (80-60°C)	%	93,0	93,7	93,4
ККД на потужності 30% (47°C зворотня магістраль)	%	90,2	90,6	91,0
Ємність розширювального баку системи опалення	л	7	7	7
Номінальна теплова потужність в режимі ГВП	кВт	25,5	30,5	33,0
Витрата ГВП при ΔT=30K	л/хв	11,6	14,2	15,1
Клас по викидам Nox	-	3	3	3
Клас електрозахисту	IP	X4D	X4D	X4D

Зображення	Опис	Код	Зображення	Опис	Код
	Дистанційне керування, клас ErP V (118x85x32 мм)	0CREMOTO04		Базовий комплект роздільного димоходу	0SDOPPIA13
	Терморегулятор Wi-Fi SPOT starter kit: термостат + шлюз	0SPOTAPP03		Комплект роздільного димоходу plus (до вичерпання запасів)	0SDOPPIA12
	Додаткова зона опалення до терморегулятора SPOT: термостат + реле	0EXPSPOT03		Датчик температури зовнішнього повітря (60x45x31 мм)	0SONDAES01
	Стінна проставка	0DISTANZ00		Базовий гідравлічний комплект	0KITIDBA16
	Фальшпанель для труб та кранів	0COPETUB03		Комплект з 4 кранів	0KITIDBA24
	Комплект кранів з фільтром KC-KRB-CT-RBT	0KITRUBI05	Опції що постачаються в комплекті		
	Коаксіальний комплект D60/100 L=1м (для котлів TFS)	0KITCONC00		Датчик температури приміщення	

Примітка: за більш детальною інформацією зверніться до сайту www.fondital.com

