

DELFI KC

CALDERA MURAL DE CONDENSACIÓN CON PRODUCCIÓN INSTANTÁNEA DE ACS



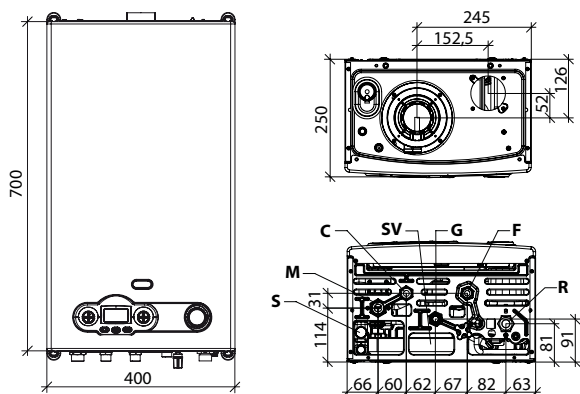
Disponible en los modelos:

24 28

- ▶ **Alta producción de agua caliente sanitaria, más potencia durante el funcionamiento en sanitario (28 - 30 kW)**
- ▶ **Rango de modulación 1:9**
- ▶ **Relé multifunción para la conexión a sistemas con válvulas de zona o gestión de bomba externa o aviso remoto de alarma**
- ▶ **Vaso de expansión calefacción de 9 litros**
- ▶ **Circulador modulante de alta eficiencia con purgador incorporado**
- ▶ **Compacta, solo 250 mm de profundidad**
- ▶ **Compatible con mezclas gas natural - hidrógeno hasta el 20%**
-) Compatible con el termostato WI-FI smart SPOT
-) Gestión de 2 tipos de sistema solar térmico (con kit adicional)
-) Termorregulación con sonda exterior (opcional)
-) Intercambiador en termopolímeros y acero inox
-) Predisposición para la conexión al Mando Remoto (opcional suministrado por el fabricante)
-) Parámetros programables para adaptar la caldera a la instalación y lista de las alarmas
-) By-pass automático

Modelo	Tipo de gas	Código	Capacidad térmica		Caudal sanitario específico (ΔT 25°C)	Clase eficiencia energética		A x A x P mm	Peso bruto kg
			Nominal (Qn) kW	Nominal en sanitario kW		Calefacción ambiente	Calefacción ACS		
KC 24 - 28	GAS NATURAL	KDLS12KC24	23,7	27,3	16,1			400x700x250	32,0
	PROPANO	KDLS16KC24							
KC 28 - 30	GAS NATURAL	KDLS12KC28	26,4	30,4	18,0			400x700x250	33,5
	PROPANO	KDLS16KC28							

DIMENSIÓN Y ENTRE EJES DE LAS CONEXIONES



- | | | | |
|-----------|---------------------------------------|----------|---|
| S | Tapón inspección sifón | G | Entrada gas (3/4") |
| M | Ida instalación de calefacción (3/4") | F | Entrada agua fría (1/2") |
| C | Salida agua caliente sanitaria (1/2") | R | Retorno instalación de calefacción (3/4") |
| SV | Descarga válvula de seguridad 3 bar | | |



Datos técnicos	um	KC 24 - 28	KC 28 - 30
Potencia térmica nominal (Prated)	kW	23	26
Eficiencia energética estacional de la calefacción del ambiente (η_s)	%	92	92
Eficiencia energética de calefacción del agua (η_{wh})	%	84	80
Capacidad térmica nominal (Q_n)	kW	23,7	26,4
Potencia térmica nominal (80-60°C) (P_n)	kW	22,8	25,5
Potencia térmica (50-30°C)	kW	24,9	28,0
Capacidad térmica reducida (Q_r)	kW	3,0	3,3
Rendimiento útil a la capacidad nominal (80-60°C)	%	96,3	96,7
Rendimiento útil a la capacidad nominal (50-30°C)	%	105,1	105,9
Rendimiento útil al 30% (30°C retorno)	%	107,2	107,5
Capacidad vaso expansión calefacción	l	9	9
Capacidad térmica nominal en sanitario	kW	27,3	30,4
Caudal sanitario específico $\Delta T=25K$	l/min	16,1	18,0
Caudal sanitario específico $\Delta T=30K$	l/min	13,4	15,0
Clase de emisiones NOx	-	6	6
Grado de protección eléctrico	IP	IPX4D	IPX4D

Artículo	Descripción	Código	Artículo	Descripción	Código
	Kit coaxial \varnothing 60/100 longitud 75cm	0CONDASP00		Kit conexión coaxial \varnothing 60/100	0KITATCO00
	Cronotermostato modulante clase ErP V (118x85x32 mm)	0CREMOTO07		Kit eléctrico para gestión solar compleja	0KITSOLC08
	Starter kit termostato + gateway Spot	0SPOTAPP02		Filtro de defangator magnético	0AFILDEF00
	Expansión de zona termostato Spot	0EXPSPOT02		Kit llaves con filtro KC-KRB-CT-RBT	0KITRUBI05
	Kit desdoblado \varnothing 80+80	0KITSDOP08		Kit conexión a instalación solar	0KITSOLC09
	Kit eléctrico para gestión zonas con sonda externa	0KITZONE05		kit adapt. coax. D.60/100 - D.80/125	0KITADCO00
	Sonda externa (60x45x31 mm)	0SONDAES01		Cubierta de tubería de pared compacta - Altura 110 mm - Ancho 400 mm - Profundo (parte superior) 194 mm - Profundo (parte inferior) 165 mm	0COPETUB00

¿Cómo incrementar la eficiencia energética?

Descubre la solución más idónea

Eficiencia energética estacional de la calefacción del ambiente (η_s)				
Dispositivo de regulación		Código	KC 24 - 28	KC 28 - 30
Opción 1	Caldera + sonda externa	0SONDAES01	94%	94%
Opción 2	Caldera + control remoto	0CREMOTO07	95%	95%
Opción 3	Caldera + control remoto + sonda externa	0SONDAES01	96%	96%
		0CREMOTO07		

