

*Garda*  
S/90



Baja inercia térmica



Contenido de agua reducido



Versatilidad



Facilidad de estocaje e instalación



16  
bar

Presión de trabajo



#### BATERÍAS

De 3, 4, 5, 6 elementos

El diafragma agua (tapón detentor) se suministra de serie

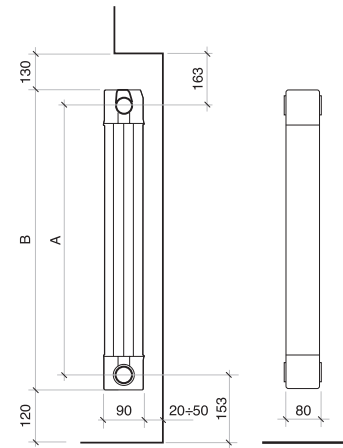
#### COLORACIONES

Blanco RAL 9010

**Disponibile con el tratamiento interno anticorrosivo Alaternum<sup>®</sup> (se aplica un suplemento al precio base)**

Todos los modelos **Garda S/90** están garantizados **10 años** desde la fecha de instalación, contra defectos de fabricación, con la condición de que se haya realizado escrupulosamente la instalación, según la vigente normativa y reglamentación respetando las prescripciones referidas a la instalación, la utilización y su correcto mantenimiento.

Modelo	Potencia Térmica				
	$\Delta T$ 30	$\Delta T$ 40	$\Delta T$ 50	$\Delta T$ 60	$\Delta T$ 70
	W/elem.	W/elem.	W/elem.	W/elem.	W/elem.
<b>900</b>	90,9	134,4	182,0	233,3	287,7
<b>1000</b>	97,2	143,9	195,0	250,0	308,5
<b>1200</b>	111,3	164,6	223,0	285,8	352,5
<b>1400</b>	124,8	184,6	250,0	320,3	395,1
<b>1600</b>	135,9	202,4	275,0	354,8	439,2
<b>1800</b>	150,0	221,6	300,0	384,2	473,6
<b>2000</b>	159,5	237,9	324,0	418,0	518,0



MEDIDAS EXPRESADAS EN MILÍMETROS

Modelo	Código	Profundidad	Altura	Entre-eje	Longitud	Diámetro conexiones	Contenido de agua	Exponente	Coefficiente
		mm	(B) mm	(A) mm	mm	pulgadas	litros/elem.	n	Km
<b>900</b>	83A014	90	966	900	80	G1	0,43	1,3605	0,8886
<b>1000</b>	83B014	90	1066	1000	80	G1	0,47	1,3630	0,9426
<b>1200</b>	83C014	90	1266	1200	80	G1	0,55	1,3610	1,0864
<b>1400</b>	83D014	90	1466	1400	80	G1	0,62	1,3600	1,2227
<b>1600</b>	83E014	90	1666	1600	80	G1	0,70	1,3843	1,2260
<b>1800</b>	83F014	90	1866	1800	80	G1	0,78	1,3570	1,4846
<b>2000</b>	83G014	90	2066	2000	80	G1	0,86	1,3905	1,4083

**Presión máxima de trabajo 1600 kpa (16 bar)**

 Ecuación característica según el siguiente modelo:  $\Phi = Km \Delta T^n$ 

Los valores de potencia térmica publicados son conformes a la normativa europea EN 442-1:2014 y certificados Cetiat - Notified body Nº 1623.

Artículo	Descripción	Código
	Kit - Tapones/Reducciones/Ménsulas de 1/2" color blanco (Guías en bruto, no pintadas): 1 Válvula de purga de 1/2"; 1 Tapón cerrado derecho; 1 Tapón cerrado izquierdo; 2 Reducciones 1/2" derechas; 2 Reducciones 1/2" izquierdas; 4 Juntas OR; 2 Guías de soporte	550118
	Kit - Tapones/Reducciones/Ménsulas de 3/4" color blanco (Guías en bruto, no pintadas): 1 Válvula de purga de 3/4"; 1 Tapón cerrado derecho; 1 Tapón cerrado izquierdo; 2 Reducciones 3/4" derechas; 2 Reducciones 3/4" izquierdas; 4 Juntas OR; 2 Guías de soporte	550119
	A 30/1 Tapón detentor de goma (diafragma agua)	521011
	A 32/1 Junta OR para niples, tapones y reducciones	530102
	A 33/1 Niple para Garda	521012
	A 36/4 Porta toallas 4 elementos - Color: Blanco RAL 9010	570014
	A 36/5 Porta toallas 5 elementos - Color: Blanco RAL 9010	570024
	A 36/6 Porta toallas 6 elementos - Color: Blanco RAL 9010	570124

