

# Blitz80



Низька теплова інерція



Низький вміст води



Універсальність



Легко зберігати та встановлювати



16  
bar

Максимальний робочий тиск



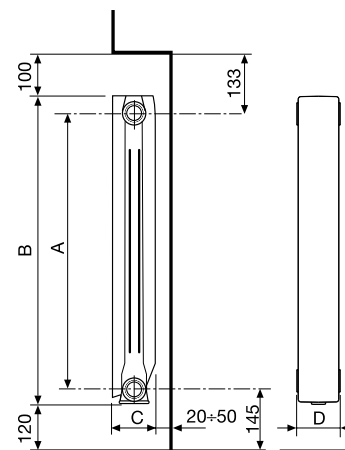
3 міжнародні патенти



<b>Батареї</b>	800: від 3 до 10 елементів 700: від 3 до 12 елементів 600/500: від 3 до 14 елементів "Логотип Fondital" від 6 елементів
<b>Кольори</b>	PURE WHITE RAL 9010
<b>Максимальний робочий тиск</b>	16 бар
<b>Випробувальний тиск</b>	24 бар

На усі моделі **Blitz80 B2** поширюється гарантія **10 років** від дати встановлення на виробничі дефекти за умови, що встановлення було виконано відповідно до діючих норм та з дотриманням інструкцій щодо встановлення, правильного використання та правильного обслуговування.

Модель	Тепловіддача					
	ΔT 20	ΔT 30	ΔT 40	ΔT 50	ΔT 60	ΔT 70
	Вт/секц.	Вт/секц.	Вт/секц.	Вт/секц.	Вт/секц.	Вт/секц.
<b>500/80</b>	30,5	51,3	74,2	98,8	124,8	152,2
<b>600/80</b>	34,7	58,6	85,1	113,5	143,7	175,5
<b>700/80</b>	39,7	67,2	97,6	130,4	165,3	201,9
<b>800/80</b>	44,0	74,5	108,2	144,7	183,3	224,0



РОЗІМІРИ ВКАЗАНИ В МІЛІМЕТРАХ

Модель	Код	Глибина	Висота	Міжосьова відстань	Довжина	Діаметри з'єднань	Обсяг води	Експонента	Коефіцієнт
		(C) мм	(B) мм	(A) мм	(D) мм	дюйми	л/секц.	n	Км
<b>500/80</b>	V617134	77	557	500	80	G1	0,25	1,2833	0,6524
<b>600/80</b>	V617144	77	657	600	80	G1	0,28	1,2935	0,7203
<b>700/80</b>	V617154	77	757	700	80	G1	0,39	1,2993	0,8088
<b>800/80</b>	V617164	77	857	800	80	G1	0,44	1,2995	0,8966

**Максимальний робочий тиск: 1600 Кпа (16 бар) Максимальна робоча температура: 120 °C**

 Характеристичне рівняння моделі  $\Phi = K_m \Delta T^n$ 

Оpubліковані значення теплової енергії відповідають європейському стандарту EN 442-1: 2014 і сертифіковані Politecnico di Milano, Laboratorio M.R.T. - нотифікованим органом 1695.

Зображення	Опис	Код
	A 80 Монтажний комплект для радіаторів включає в себе: 2 праві перехідники G 1/2"; 2 оцинковані та пофарбовані ліві перехідники G 1/2"; 4 ущільнювальні прокладки; ручний спускний клапан G 1/2" з прокладкою; 1 глуха заглушка G 1/2" з прокладкою	550103
	A 81 Монтажний комплект для радіаторів включає в себе: 2 праві перехідники G 1/2"; 2 оцинковані та пофарбовані ліві перехідники G 1/2"; 4 ущільнювальні прокладки; ручний спускний клапан G 1/2" з прокладкою; 1 глуха заглушка G 1/2" з прокладкою; 3 кронштейни	550104
	A 2/1 Ніпель прав./лів. G 1"	510011
	A 10/1 Прокладки для ніпелів 1 "(без азбесту)	530105
	A 11/1 Прокладки для заглушок 1" (без азбесту)	530108
	A 20 Набір з двох регульованих кронштейнів з покриттям	550037

