

**Blitz**  
SUPER B4



**Baja inercia térmica**



**Contenido de agua reducido**



**Versatilidad**



**Facilidad de estocaje e instalación**



**16  
bar**

**Presión máxima de trabajo**



**3 patentes internacionales**



KIT PANELES LATERALES, DISPONIBLE  
COMO ACCESORIO A PETICIÓN  
(DISPONIBLE SOLO BLANCO RAL 9010)

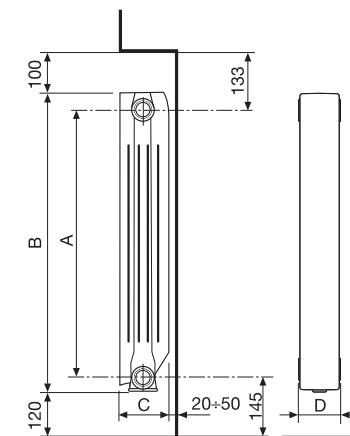
CE<sub>17</sub>



<b>Baterías</b>	800: de 3 a 10 elementos 700: de 3 a 12 elementos 600/500/350: de 3 a 14 elementos
<b>Colores</b>	Blanco RAL 9010
<b>Presión máxima de trabajo</b>	16 bar
<b>Presión de prueba</b>	24 bar

Todos los modelos **Blitz Super B4** están garantizados **10 años** desde la fecha de instalación, contra defectos de fabricación, con la condición de que se haya realizado escrupulosamente la instalación, según la vigente normativa y reglamentación respetando las prescripciones referidas a la instalación, la utilización y su correcto mantenimiento.

Modelo	Potencia Térmica				
	$\Delta T$ 30	$\Delta T$ 40	$\Delta T$ 50	$\Delta T$ 60	$\Delta T$ 70
	W/elem.	W/elem.	W/elem.	W/elem.	W/elem.
<b>350/100</b>	48,0	69,4	92,4	116,8	142,3
<b>500/100</b>	63,7	92,7	124,0	157,2	192,1
<b>600/100</b>	73,8	107,3	143,5	181,9	222,3
<b>700/100</b>	82,6	120,9	162,5	206,8	253,6
<b>800/100</b>	90,3	132,4	178,2	227,1	278,8



MEDIDAS EXPRESADAS EN MILÍMETROS

Modelo	Código Blanco RAL 9010	Profundidad	Altura	Entre-eje	Longitud	Diámetro conexiones	Contenido de agua	Exponente	Coefficiente
		(C) mm	(B) mm	(A) mm	(D) mm	pulgadas	litros/elem.	n	Km
<b>350/100</b>	V693014	97	407	350	80	G1	0,24	1,2818	0,6139
<b>500/100</b>	V693034	97	557	500	80	G1	0,27	1,3027	0,7587
<b>600/100</b>	V693044	97	657	600	80	G1	0,29	1,3015	0,8822
<b>700/100</b>	V693054	97	757	700	80	G1	0,35	1,3238	0,9155
<b>800/100</b>	V693064	97	857	800	80	G1	0,38	1,3301	0,9796

**Presión máxima de trabajo 1600 kpa (16 bar) Temperatura máxima de trabajo: 120 °C**

 Ecuación característica según el siguiente modelo:  $\Phi = Km \Delta T^n$ 

Los valores de potencia térmica publicados son conformes a la normativa europea EN 442-1:2014 y certificados por el Politécnico de Milán, Lab. M.R.T. - Notified body n. 1695.

Artículo	Descripción	Código
	A 80 Kit de montaje para radiadores que incluye: 2 reducciones G 1/2 derechas (pintadas y zincadas); 2 reducciones G 1/2 izquierdas (pintadas y zincadas); 4 juntas; 1 purgador G 1/2 manual con junta; 1 tapón ciego G 1/2 con junta	550103
	A 81 Kit de montaje para radiadores que incluye: 2 reducciones G 1/2 derechas (pintadas y zincadas); 2 reducciones G 1/2 izquierdas (pintadas y zincadas); 4 juntas; 1 purgador G 1/2 manual con junta; 1 tapón ciego G 1/2 con junta; 3 repisas de fijación	550104
	A 2/1 Manguito Dcho./Izdo. G 1"	510011
	A 10/1 Juntas para manguitos 1" (sin amianto)	530105
	A 11/1 Juntas para tapones 1" (sin amianto)	530108
	A 20 Kit dos soportes regulables y revestidos	550037
	- Kit panel lateral 350 mm - Color: Blanco RAL 9010	550360
	- Kit panel lateral 500 mm - Color: Blanco RAL 9010	550361
	- Kit panel lateral 600 mm - Color: Blanco RAL 9010	550362
	- Kit panel lateral 700 mm - Color: Blanco RAL 9010	550363
	- Kit panel lateral 800 mm - Color: Blanco RAL 9010	550364

