

FORMENTERA KRB

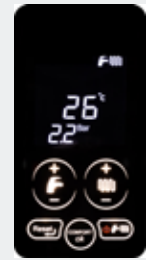
КОНДЕНСАЦІЙНИЙ ОДНОКОНТУРНИЙ КОТЕЛ З ВБУДОВАНИМ 3-ХОДОВИМ КЛАПАНОМ
ПІДКЛЮЧЕННЯ ДО ЗОВНІШНЬОГО БОЙЛЕРА (ОПЦІЯ)



- ▶ **Діапазон модуляції: 1:9**
- ▶ **Багатофункціональне реле для роботи з зональними клапанами, системою сонячних колекторів або сигналізації блокування**
- ▶ **Керування 1 типом систем сонячних колекторів**
- ▶ **Погодозалежне регулювання з датчиком температури зовнішнього повітря (опція)**
- ▶ **Вбудований 3-ходовий клапан**
- ▶ **Розширювальний бак опалення на 10 літрів**
-) Сумісний із терморегулятором smart SPOT
-) Теплообмінник з нержавіючої сталі та термополімерів
-) Електронний контроль витрати у контурі опалення
-) Функція захисту від замерзання контуру опалення та бойлера
-) 3-швидкісний насос з вбудованим автоматичним повітряним клапаном
-) Автоматичний байпас

Доступні моделі:

24 28 32



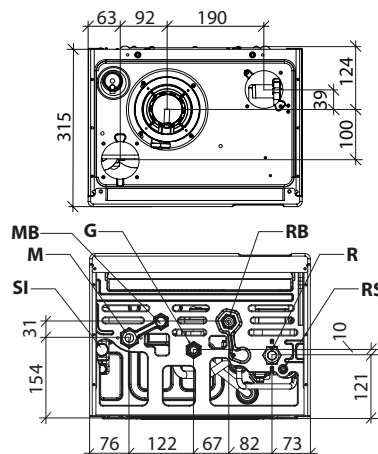
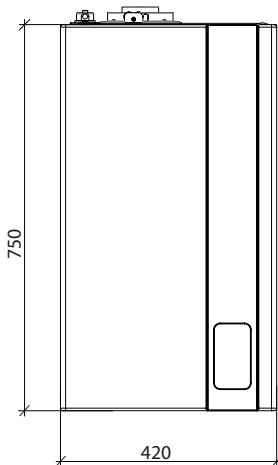
СЕНСОРНИЙ ІНТЕРФЕЙС

- ▶ *Налаштування температури гарячої води та опалення*
- ▶ *Налаштування режиму роботи*
- ▶ *Відображення стану системи сонячних колекторів*

Модель	Тип газу	Код	Теплова потужність		Клас енергоефективності	Ш x В x Г мм	Вага брутто кг
			Повна потужність (Q _p), кВт	Номінальна потужність ГВП, кВт			
KRB 24	ПРИРОДНИЙ ГАЗ	CFOXX2KU24	23,7	27,3 (*)	A	420x750x315	37,0
	ПРОПАН	CFOXX6KU24					
KRB 28	ПРИРОДНИЙ ГАЗ	CFOXX2KU28	26,4	30,4 (*)	A	420x750x315	38,0
	ПРОПАН	CFOXX6KU28					
KRB 32	ПРИРОДНИЙ ГАЗ	CFOXX2KU32	30,4	34,5 (*)	A	420x750x315	39,0
	ПРОПАН	CFOXX6KU32					

(*) з зовнішнім бойлером (опція).

РОЗМІРИ ТА ПІДКЛЮЧЕННЯ ПО ЦЕНТРАМ



SI Глушка сифона з інспекцією
M Подаюча магістраль опалення (3/4")
MB Подаюча магістраль бойлера (1/2")
G Вхід газу (1/2")

RB Зворотня магістраль бойлера (1/2")
R Зворотня магістраль системи опалення (3/4")
RS Кран зливу

Технічні дані	од. вим.	KRB 24	KRB 28	KRB 32
Номинальна теплова потужність (Pn)	кВт	23	26	29
Сезонна енергетична ефективність нагріву приміщення (ηs)	%	92	92	93
Повна теплова потужність (Qn)	кВт	23,7	26,4	30,4
Номинальна теплова потужність (80-60°C) (Pn)	кВт	23,0	25,5	29,4
Теплова потужність (50-30°C)	кВт	25,0	28,0	32,3
Зменшена теплова потужність (Qr)	кВт	3,0	3,3	4,2
ККД на номінальній потужності (80-60°C)	%	96,8	96,7	96,8
ККД на номінальній потужності (50-30°C)	%	105,6	106,0	106,2
ККД на потужності 30% (30°C зворотня магістраль)	%	107,4	107,4	108,3
Ємність розширювального баку системи опалення	л	10	10	10
Номинальна теплова потужність в режимі ГВП	кВт	27,3 (*)	30,4 (*)	34,5 (*)
Клас по викидам Nox	-	6	6	6
Клас електрозахисту	IP	IPX5D	IPX5D	IPX5D

(*) з опціональним зовнішнім бойлером гарячої води

Зображення	Опис	Код	Зображення	Опис	Код
	Коаксиальний комплект Ø60/100 довжиною 75см	0CONDASP00		Комплект керування зонами опалення з датчиком температури зовнішнього повітря	0KITZONE05
	Дистанційне керування, клас ErP V (118x85x32 мм)	0CREMOTO04		Комплект кранів з фільтром KC-KRB-CT-RBT	0KITRUBI05
	Терморегулятор Wi-Fi SPOT starter kit: термостат + шлюз	0SPOTAPP03		Магнітний дешламатор	0AFILDEF00
	Додаткова зона опалення до терморегулятора SPOT: термостат + реле	0EXPSPOT03		Комплект коакс. адаптора з D.60/100 на D.80/125	0KITADCO00
	Роздільний комплект Ø80+80	0KITSDOP00	Опції що постачаються в комплекті		
	Комплект коаксиального підключення Ø60/100	0KITATCO00		Датчик температури бойлера 3 м	
	Датчик температури зовнішнього повітря (60x45x31 мм)	0SONDAES01			

Примітка: за більш детальною інформацією зверніться до сайту www.fondital.com

