

TENERIFE NEXT KC

KOCIOŁ KONDENSACYJNY WISZĄCY Z NATYCHMIASTOWĄ
PRODUKCJĄ CIEPŁEJ WODY UŻYTKOWEJ



Nowość!



Dostępna w następujących modelach:

24

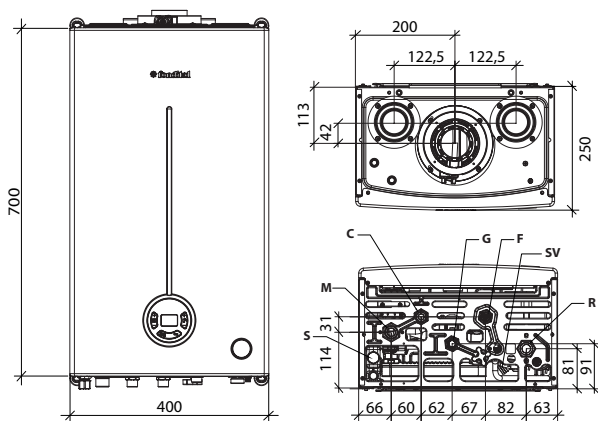
28

- ▶ **INTELIĞENTNE SPALANIE:** układ automatycznie reguluje parametry spalania i dostosowuje je do jakości gazu, zapewniając stabilną, optymalną sprawność w czasie.
- ▶ **MODULACJA (1:8):** idealnie dopasowuje się do rzeczywistego zapotrzebowania, ogranicza zużycie gazu oraz liczbę cykli zapłonu.
- ▶ **WYSOKO WYDAJNY WYMIENNIK ZE STALI NIERDZEWNEJ:** pojedyncza spirala, duży przekrój przelotowy: niezawodność i stała wydajność.
- ▶ **CERAMICZNA JAKOŚĆ:** wysokowydajny palnik ceramiczny umożliwiający szerszy zakres modulacji.
- ▶ **9-LITROWY ZBIORNIK WYRÓWNAWCZY:** większa pojemność układu, mniejsze zapotrzebowanie na integrację zewnętrzną.
- ▶ **ULTRA KOMPAKTOWY:** głębokość zaledwie 250 mm: idealny nawet do najmniejszych przestrzeni.
- ▶ **HYDROGEN READY:** kompatybilny z mieszankami gazu ziemnego i wodoru do 20%: przystosowany do przyszłych zmian w energetyce.
-) **ŁATWA ZMIANA GAZU:** poprzez ustawienie parametru elektronicznego, bez konieczności stosowania zestawów przebrojeniowych.
-) **AUTOMATYCZNE ODPOWIETRZANIE:** automatyczny cykl odpowietrzania przy pierwszym uruchomieniu: szybsza instalacja i brak strat czasu.
-) **ADAPTIVE BOOST:** Algorytm zarządzania wentylatorem z dynamicznym wzrostem częstotliwości, który można aktywować parametrami: kompatybilny z przewodami spalinowymi Ø50 i Ø60, idealny do długich przewodów kominowych i skomplikowanych instalacji.
-) **ŁATWA INSTALACJA:** proste i praktyczne mocowanie i konserwacja.
-) **INTERFEJS WYŚWIETLACZA LCD:** podświetlany, z wbudowaną diagnostyką umożliwiającą natychmiastową kontrolę stanu urządzenia.
-) **KONFIGURACJA ZAAWANSOWANA:** Programowalne parametry do adaptacji systemu i historii alarmów.

Model	Typ gazu	Kod	Wydajność cieplna		Klasa efektywności energetycznej		W x H x D mm	Waga brutto kg
			Nominalne (Qn) kW	Nominalne CWU kW	Ogrzewanie otoczenia	Ogrzewanie C.W.U.		
KC 24	GAZ ZIEMNY G20	KTGP02KC24	20,0	24,0	A ^{A++} _D	A ^{A++} _F XL	400x700x250	27,5
KC 28	GAZ ZIEMNY G20	KTGP02KC28	24,0	28,0	A ^{A++} _D	A ^{A++} _F XL	400x700x250	30,0

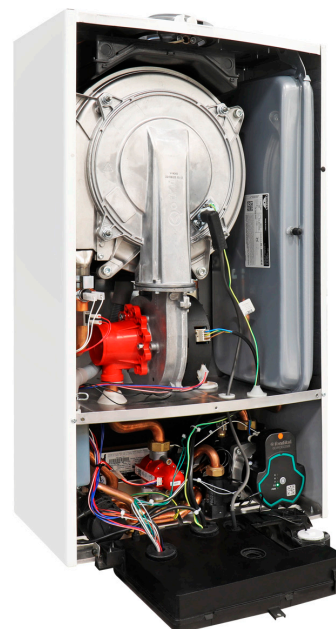
Cena obejmuje: Szablon papierowy, zaślepki przyssawkowe i uchwyt do montażu na ścianie.
Produkt jest dostarczany w ilości 10 sztuk na palecie.

WYMIARY I ODLEGŁOŚCI MIĘDZY ŚRODKAMI POŁĄCZEŃ



S Wylot kondensatu
m Wejście wody grzewczej (3/4")
C Wylot ciepłej wody użytkowej

G Wlot gazu (1/2")
F Wejście zimnej wody (1/2")
R Powrót z instalacji grzewczej (3/4")



Dane techniczne	um	KC 24	KC 28
Nominalna moc cieplna (Prated)	kW	19	23
Sezonowa efektywność energetyczna ogrzewania pomieszczeń (η_s)	%	92	93
Efektywność energetyczna ogrzewania wody (η_{wh})	%	88	82
Nominalne obciążenie cieplne	kW	20,0	24,0
Nominalna moc cieplna (80-60°C) (Pn)	kW	19,5	23,4
Moc cieplna (50-30°C)	kW	21,3	25,9
Obniżone obciążenie cieplne (Qr)	kW	3,0	3,5
Sprawność użytkowa przy nominalnym obciążeniu (80-60°C)	%	97,3	97,5
Użytkowa wydajność przy obciążeniu znamionowym (50-30°C)	%	106,5	107,7
Sprawność użytkowa na poziomie 30% (30° powrót)	%	107,3	109,7
Pojemność zbiornika wyrównawczego	l	9	9
Nominalne obciążenie cieplne wody użytkowej	kW	24,0	28,0
Właściwy przepływ ciepłej wody użytkowej $\Delta T=30K$	l/min	12,3	13,4
Klasa emisji NOx	-	6	6
Stopień ochrony IP	IP	IPX4D	IPX4D

Pozycja	Opis	Kod	Pozycja	Opis	Kod
	Zdalne sterowanie Ready Remote	0CREMOTO08		Zestaw adapt. koaks. D.60/100 do D.80/125	0KITADCO00
	Termostat WI-FI Spot Easy (Dostępny od czerwca 2026)	0SPOTAPP20		Zestaw podwójny Ø80+80	0KITSDOP08
	Wielostrefowy przekaźnik radiowy do współpracy z termostatem Spot Easy (Dostępny od czerwca 2026)	0RELERAD01		Sonda zewnętrzna (60x45x31 mm)	0SONDAES01
	Zestaw współosiowy Ø60/100 ze stali malowanej, długość 75 cm	0CONDASP00		Magnetyczny filtr zanieczyszczeń	0AFILDEF00
	Zestaw przyłącza współosiowego Ø60/100	0KITATCO00		Kompaktowa osłona wiszących przewodów rurowych - Wysokość 110 mm - Szerokość 400 mm - Głębokość (część górna) 194 mm - Głębokość (część dolna) 165 mm	0COPETUB00

Aby dowiedzieć się więcej odwiedź naszą stronę www.fondital.com

Jak zwiększyć wydajność energetyczną?

Odkryj najlepsze rozwiązanie

Sezonowa efektywność energetyczna ogrzewania pomieszczeń (η_s)				
Urządzenie do regulacji		Kod	KC 24	KC 28
Opcja 1	Kocioł + sonda zewnętrzna	0SONDAES01	94%	95%
Opcja 2	Kocioł + sterownik	0CREMOTO08	95%	96%
Opcja 3	Kocioł + sterownik + sonda zewnętrzna	0CREMOTO08	96%	97%
		0SONDAES01		

