

TENERIFE NEXT KC

CALDERA MURAL DE CONDENSACIÓN CON PRODUCCIÓN INSTANTÁNEA DE ACS



Novedad!



Disponible en los modelos:

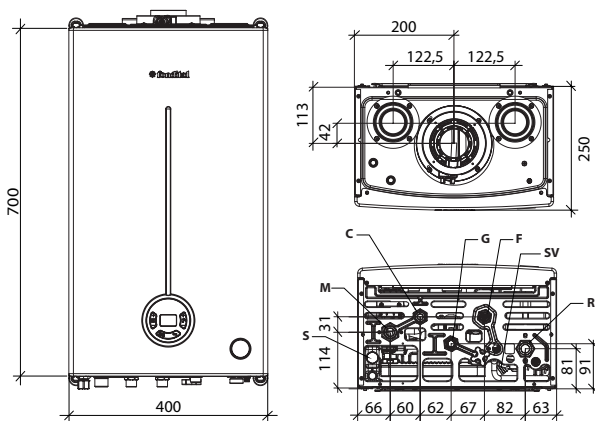
24 28

- ▶ **COMBUSTIÓN INTELIGENTE:** se autoajusta y se adapta a la calidad del gas para garantizar un rendimiento siempre óptimo a lo largo del tiempo.
- ▶ **MODULACIÓN (1:8):** se adapta perfectamente a la demanda real, reduce el consumo y los ciclos de encendido.
- ▶ **INTERCAMBIADOR DE ACERO INOXIDABLE DE ALTA EFICIENCIA:** espiral única, amplia sección de paso: fiabilidad y rendimiento constantes.
- ▶ **CERAMIC QUALITY:** quemador cerámico de alto rendimiento capaz de ofrecer un rango de modulación más amplio.
- ▶ **VASO DE EXPANSIÓN 9 LITROS:** mayor capacidad del sistema, menor necesidad de integraciones externas.
- ▶ **ULTRA COMPACTA:** solo 250 mm de profundidad: perfecta incluso en los espacios más reducidos.
- ▶ **HYDROGEN READY:** compatible con mezclas de metano-hidrógeno hasta el 20%: preparada para la evolución energética.
-) **CAMBIO DE GAS FACILITADO:** mediante parámetro electrónico, no se requieren kits de transformación.
-) **AUTO-AIR-PURGE:** Ciclo de purga de aire automático en el primer encendido: instalación más rápida y sin pérdidas de tiempo.
-) **ADAPTIVE BOOST:** Algoritmo de gestión del ventilador con incremento dinámico de la presión activable mediante parámetro: compatible con salidas entubadas Ø50 y Ø60, ideal para chimeneas largas e instalaciones complejas.
-) **INSTALACIÓN FACILITADA:** fijación y mantenimiento simplificados y prácticos.
-) **INTERFAZ DISPLAY LCD:** Retroiluminado con diagnóstico integrado para un control inmediato del estado de la máquina.
-) **CONFIGURACIÓN AVANZADA:** Parámetros programables para la adaptación del sistema y el historial de alarmas.

| Modelo | Tipo de gas | Código | Capacidad térmica | | Caudal sanitario específico (ΔT 25°C) | Clase eficiencia energética | | A x A x P mm | Peso bruto kg |
|--------|-------------|------------|-------------------|-------------------------|---|-----------------------------|-----------------|-----------------|------------------|
| | | | Nominal (Qn) kW | Nominal en sanitario kW | | Calefacción ambiente | Calefacción ACS | | |
| KC 24 | GAS NATURAL | KTGS02KC24 | 20,0 | 24,0 | 14,8 | | | 400x700x250 | 27,5 |
| KC 28 | GAS NATURAL | KTGS02KC28 | 24,0 | 28,0 | 16,1 | | | 400x700x250 | 30,0 |

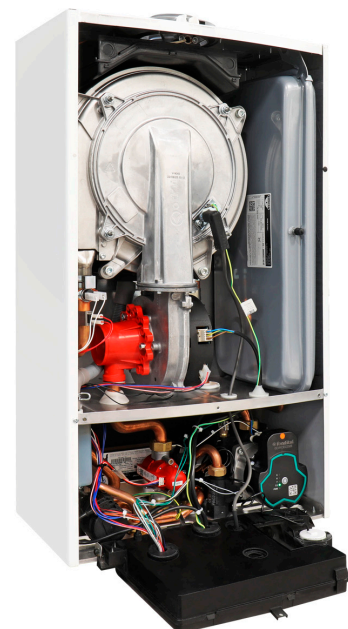
Incluidos en el precio: Plantilla de papel, tapones de cierre de aspiración y soporte para fijación a la pared.

DIMENSIÓN Y ENTRE EJES DE LAS CONEXIONES



S Descarga de condensado
M Ida instalación de calefacción (3/4")
C Salida agua caliente sanitaria (1/2")

G Entrada gas (1/2")
F Entrada agua fría (1/2")
R Retorno instalación de calefacción (3/4")



| Datos técnicos | um | KC 24 | KC 28 |
|--|-------|-------|-------|
| Potencia térmica nominal (Prated) | kW | 19 | 23 |
| Eficiencia energética estacional de la calefacción del ambiente (η_s) | % | 92 | 93 |
| Eficiencia energética de calefacción del agua (η_{wh}) | % | 88 | 82 |
| Capacidad térmica nominal (Q_n) | kW | 20,0 | 24,0 |
| Potencia térmica nominal (80-60°C) (P_n) | kW | 19,5 | 23,4 |
| Potencia térmica (50-30°C) | kW | 21,3 | 25,9 |
| Capacidad térmica reducida (Q_r) | kW | 3,0 | 3,5 |
| Rendimiento útil a la capacidad nominal (80-60°C) | % | 97,3 | 97,5 |
| Rendimiento útil a la capacidad nominal (50-30°C) | % | 106,5 | 107,7 |
| Rendimiento útil al 30% (30°C retorno) | % | 107,3 | 109,7 |
| Capacidad vaso expansión calefacción | l | 9 | 9 |
| Capacidad térmica nominal en sanitario | kW | 24,0 | 28,0 |
| Caudal sanitario específico $\Delta T=25K$ | l/min | 14,8 | 16,1 |
| Caudal sanitario específico $\Delta T=30K$ | l/min | 12,3 | 13,4 |
| Clase de emisiones NOx | - | 6 | 6 |
| Grado de protección eléctrico | IP | IPX4D | IPX4D |

| Artículo | Descripción | Código | Artículo | Descripción | Código |
|----------|---|------------|----------|--|------------|
| | Mando a distancia Ready Remote | 0CREMOTO08 | | kit adapt. coax. D.60/100 - D.80/125 | 0KITADCO00 |
| | Termostato Wi-Fi Spot Easy (Disponible a partir de junio de 2026) | 0SPOTAPP20 | | Kit desdoblado \varnothing 80+80 | 0KITSDOP08 |
| | Relé radio multizona para combinar con el termostato Spot Easy (Disponible a partir de junio de 2026) | 0RELERAD01 | | Sonda externa (60x45x31 mm) | 0SONDAES01 |
| | Kit coaxial \varnothing 60/100 en PP, largo 75 cm | 0CONDASP02 | | Filtro de defangator magnético | 0AFILDEF00 |
| | Kit conexión coaxial \varnothing 60/100 | 0KITATCO00 | | Cubierta de tubería de pared compacta - Altura 110 mm - Ancho 400 mm - Profundo (parte superior) 194 mm - Profundo (parte inferior) 165 mm | 0COPETUB00 |

NB: Para más información consulte nuestra página web www.fondital.com

¿Cómo incrementar la eficiencia energética?

Descubre la solución más idónea

| Eficiencia energética estacional de la calefacción del ambiente (η_s) | | | | |
|--|--|-------------------|-------|-------|
| Dispositivo de regulación | | Código | KC 24 | KC 28 |
| Opción 1 | Caldera + sonda externa | 0SONDAES01 | 94% | 95% |
| Opción 2 | Caldera + control remoto | 0CREMOTO08 | 95% | 96% |
| Opción 3 | Caldera + control remoto + sonda externa | 0CREMOTO08 | 96% | 97% |
| | | 0SONDAES01 | | |