



## LAGRUPDE00 - LAGRUPDE01

### Avvertenze

⚠ Questa istruzione è parte integrante del libretto dell'apparecchio sul quale viene installato il kit. A tale libretto si rimanda per le avvertenze generali e per le regole fondamentali di sicurezza.

⚠ Seguire le sequenze riportate nei vari paragrafi per un rapido e corretto montaggio dei componenti.

⚠ Per non penalizzare le prestazioni dell'impianto è necessario che l'ingresso e l'uscita dell'acqua siano quelle indicate nelle varie figure.

### Elenco accessori

- LAGRUPDE01 - Gruppo valvola 2 vie (valvola ingresso e detentore) con motore termoelettrico per AURAL ONE e IN
- LAGRUPDE00 - Gruppo valvola 3 vie deviatrice con motore termoelettrico (completo di valvola di ingresso a tre e detentore) per AURAL ONE e IN

### Predisposizione

#### Diametro tubazioni

Il diametro interno minimo da rispettare per le tubazioni dei collegamenti idraulici varia a seconda del modello:

	u.m.	200	400	600	800	1000
Diametro tubazioni	mm	12	14	16	18	20

#### Apertura fianchi

Per accedere al lato attacchi:

- smontare la griglia superiore svitando le due viti di fissaggio

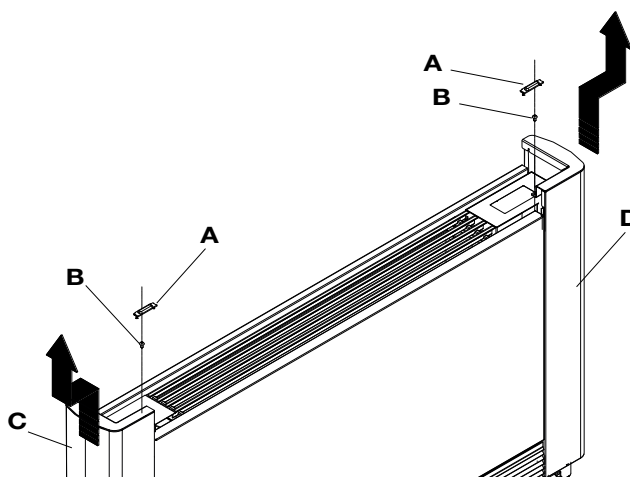
Apertura fianco:

- sollevare la copertura della vite

- svitare la vite che fissa il fianchetto
- spostarlo leggermente verso l'esterno
- sollevarlo

- A** coperchietto viti  
**B** viti di fissaggio fianchi

- C** fianchetto sinistro  
**D** fianchetto destro



## Kit valvola 2 vie

### Kit Gruppo valvola 2 vie con motore termoelettrico (LAGRUPDE01)

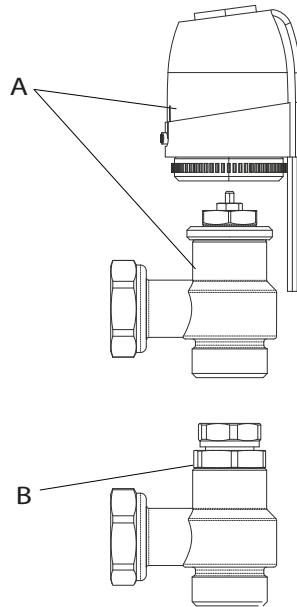
Il kit Gruppo valvola 2 vie con motore termoelettrico (LAGRUPDE01) è composto da:

- 1 valvola automatica con testina termoelettrica

- 1 detentore in grado di bilanciare le perdite di carico dell'impianto

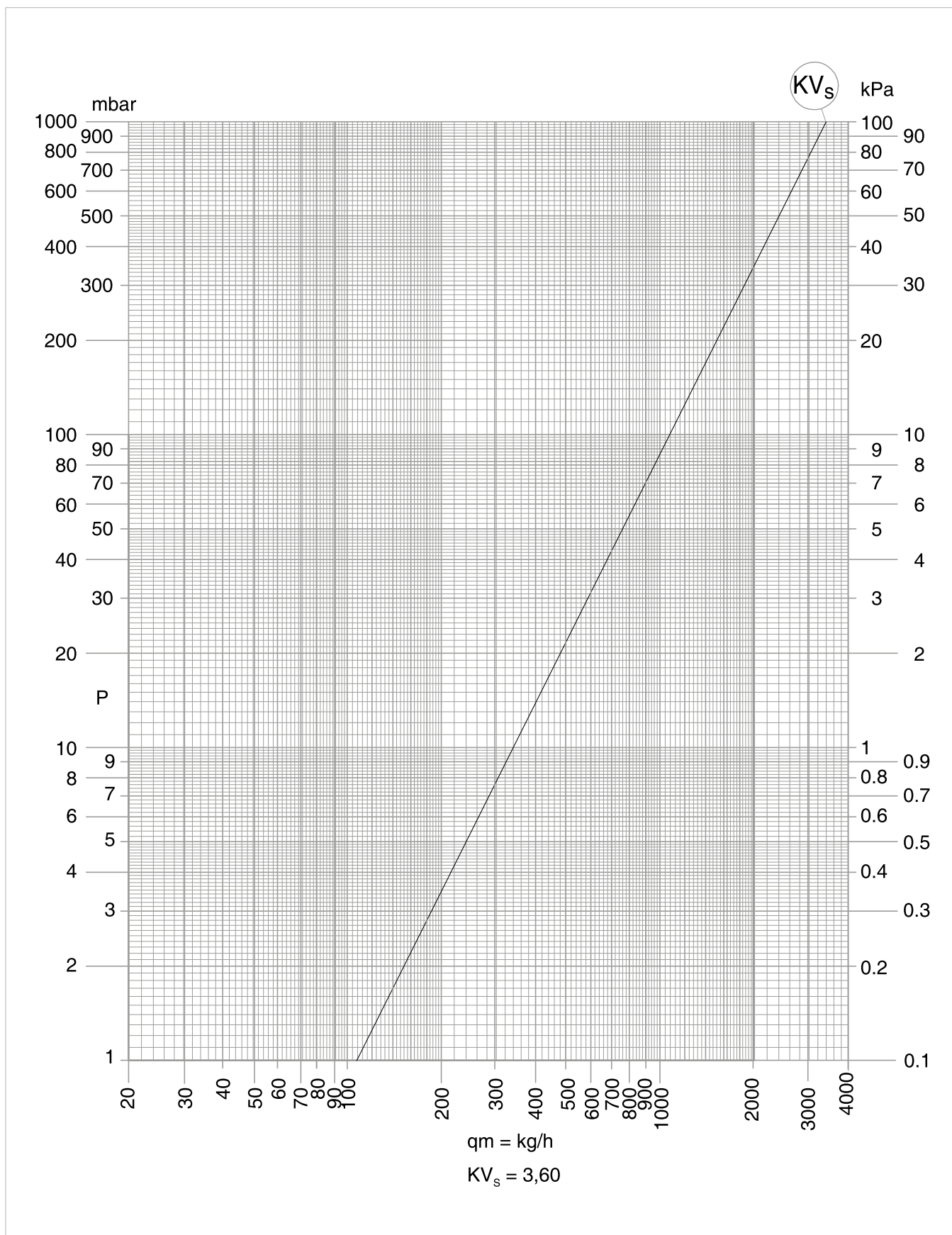
⚠ All'interno del kit sono presenti i coibentanti da montare sulla valvola e sul detentore.

- A** valvola automatica con testina termoelettrica  
**B** detentore



## Diagramma perdite di carico

Di seguito il diagramma delle perdite di carico della valvola 2 vie in posizione tutta aperta, presente nei kit LAGRUPDE01.



## Kit valvola 3 vie

### Kit Gruppo valvola 3 vie deviatrice con motore termoelettrico (LAGRUPDE00)

Il kit Gruppo valvola 3 vie deviatrice con motore termoelettrico (LAGRUPDE00) è composto da:

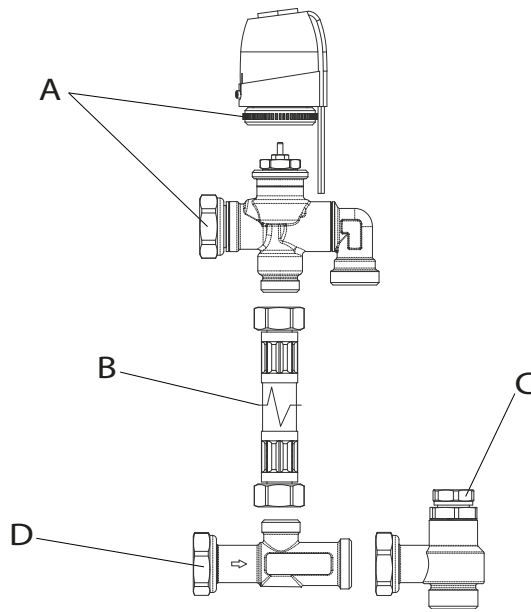
- 1 valvola deviatrice a 3 vie con testina termoelettrica

- 1 detentore dotato di regolazione micrometrica in grado di bilanciare le perdite di carico dell'impianto

⚠ All'interno del kit sono presenti i coibentanti da montare sulla valvola e sul detentore.

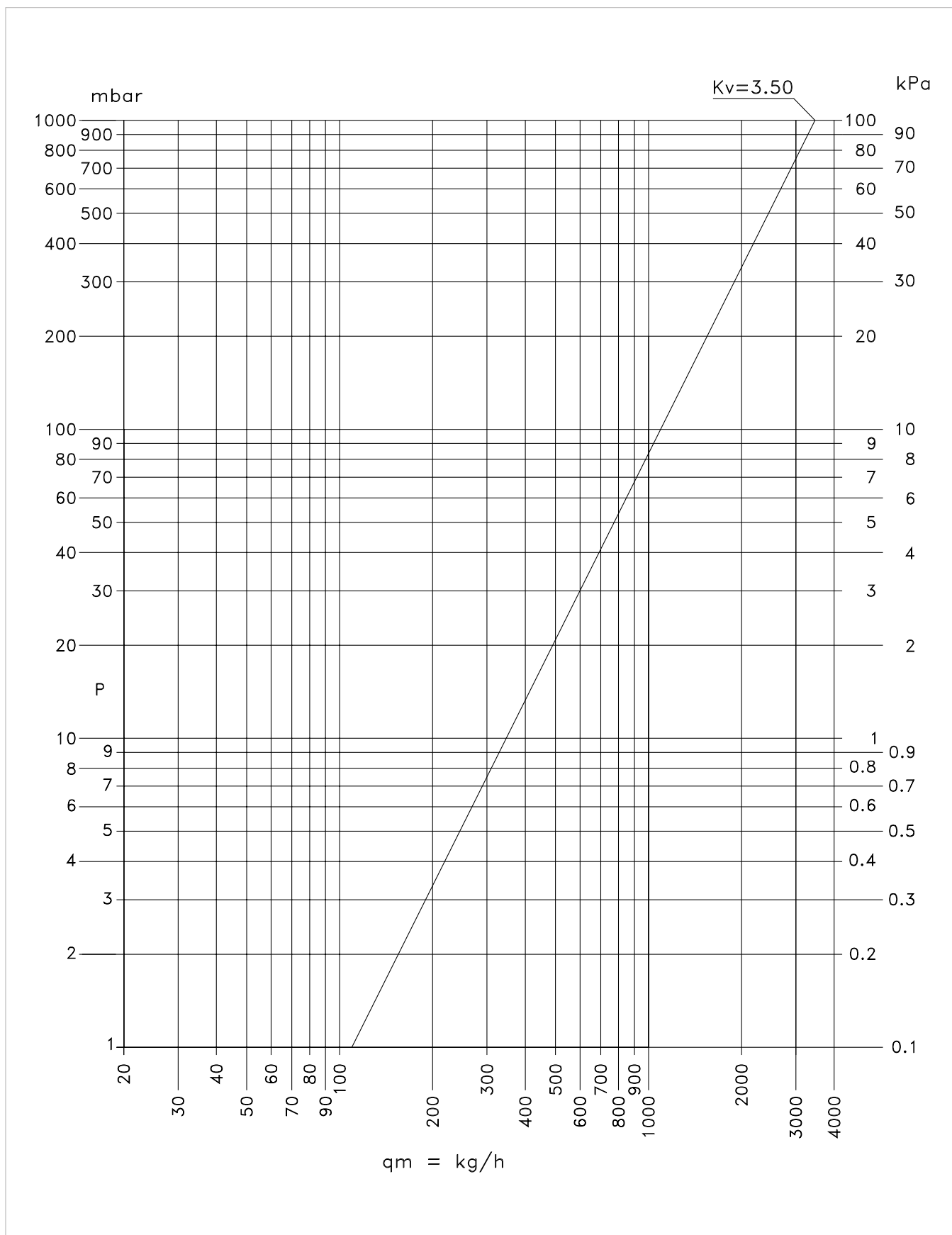
**A** valvola deviatrice 3 vie con testina termoelettrica  
**B** tubo flessibile

**C** detentore  
**D** raccordo di uscita

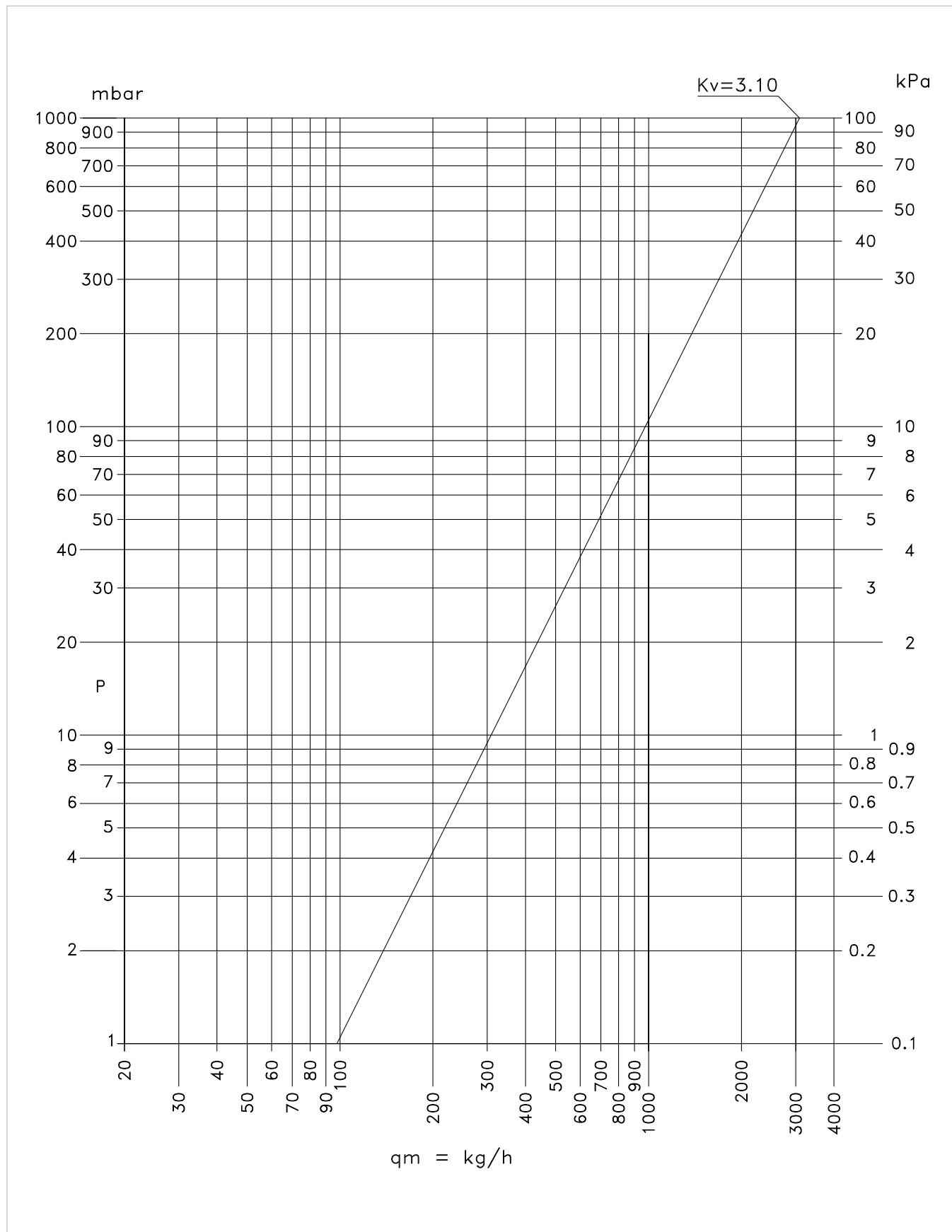


## Diagramma perdite di carico

Di seguito il diagramma delle perdite di carico della valvola deviatrice in posizione tutta aperta, presente nei kit LAGRUPDE00.



Di seguito il diagramma delle perdite di carico della valvola deviatrice in posizione tutta chiusa, presente nei kit LAGRUPDE00.



## Componenti

### Montaggio testina termostatica

Per montare la testina termostatica:

- avvitare a fondo la testina al corpo macchina
- Per facilitare le operazioni di montaggio, di riempimento e di sfiato dell'impianto anche in mancanza di tensione elettrica, la

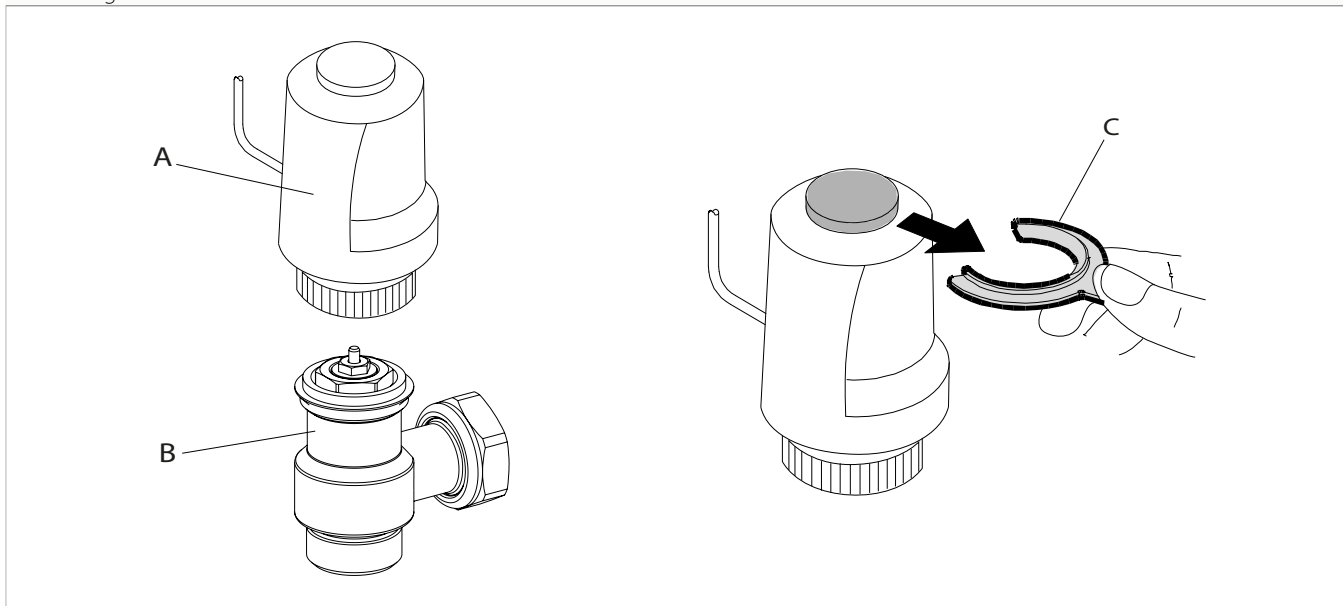
testina termostatica viene fornita con una linguetta rossa che la mantiene aperta.

- ⚠ Togliere la linguetta in fase di avviamento dell'impianto per evitare che la valvola rimanga sempre aperta.

**A** testina termostatica

**B** corpo valvola

**C** linguetta rossa

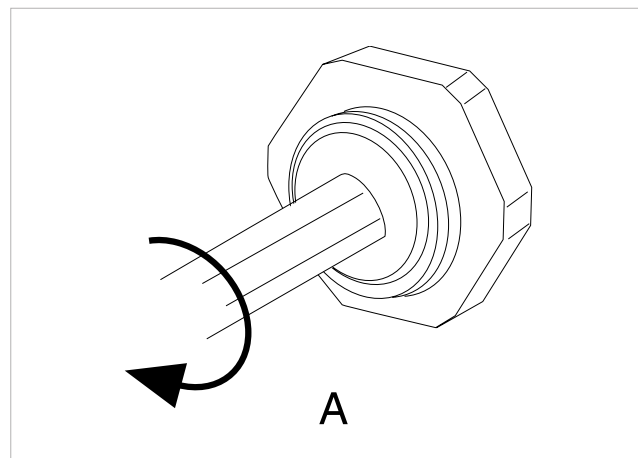
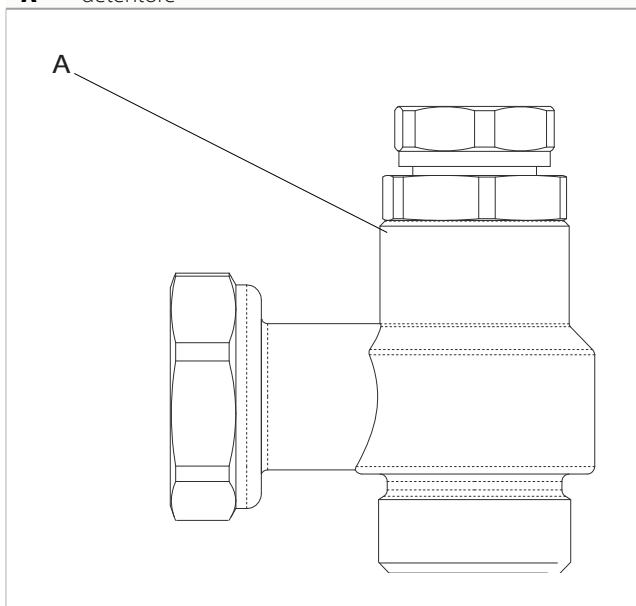


### Regolazione detentore

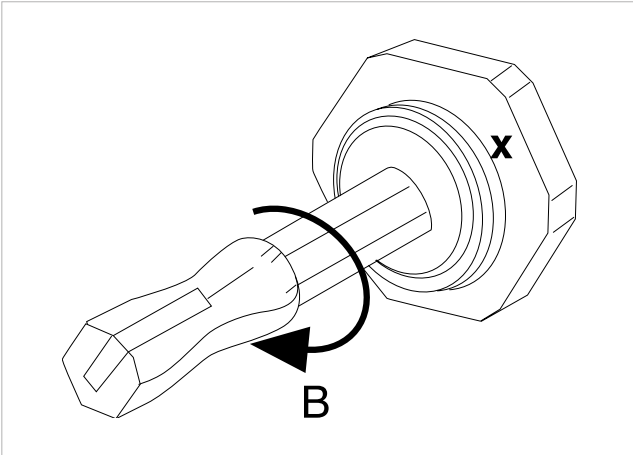
I detentori in dotazione ai kit idraulici permettono una regolazione in grado di bilanciare le perdite di carico dell'impianto. Per una corretta regolazione e bilanciamento del circuito è necessario seguire la seguente procedura:

- utilizzare un cacciavite
- svitare ed estrarre il grano con intaglio presente all'interno della cava esagonale
- utilizzando una chiave a brugola da 5 mm
- chiudere la vite di regolazione (A)

**A** detentore

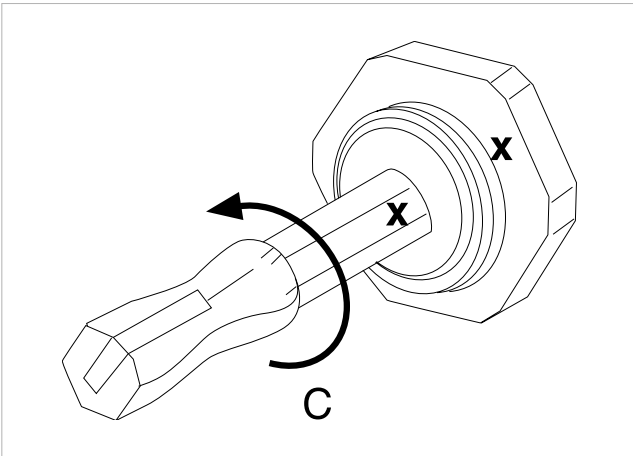


- riavvitare il grano con intaglio fino in battuta
- contrassegnare con una "x" il punto di riferimento per la regolazione (B)

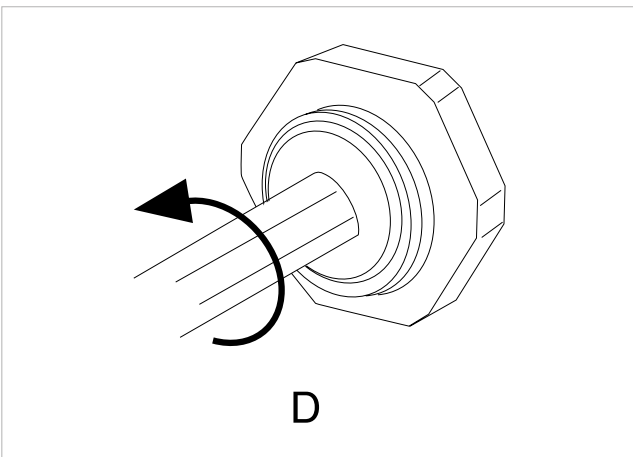


- allineare il cacciavite alla "x"
- quindi aprire con un numero di rotazioni (C) secondo il diagramma  $\Delta p-Q$

⚠ Il numero di giri si riferisce al grado micrometrico.



- aprire la vite fino in battuta

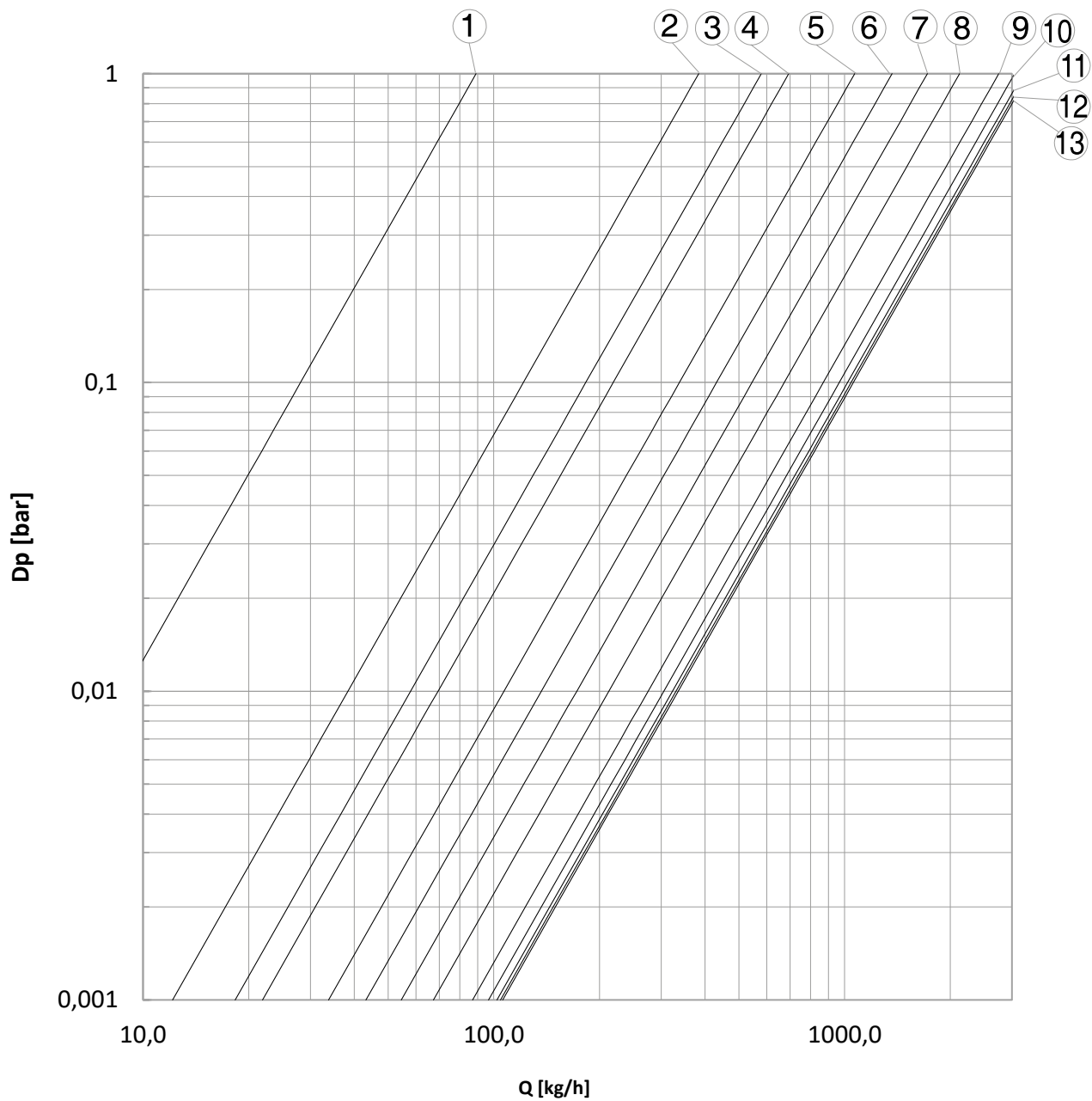


Ora la prerogolazione è stata impostata e non cambierà in caso di aperture e chiusure ripetute con la chiave a brugola.



## Diagramma perdite di carico

Di seguito il diagramma delle perdite di carico in funzione della regolazione del detentore presente in tutti i kit.



1	2	3	4	5	6	7	8	9	10	11	12	13	Pos.
1,25	1,5	1,75	2	2,25	2,5	2,75	3	3,5	4	4,5	5	5,5	Turns
0,09	0,38	0,58	0,69	1,07	1,37	1,72	2,13	2,75	3,06	3,23	3,31	3,35	Kv

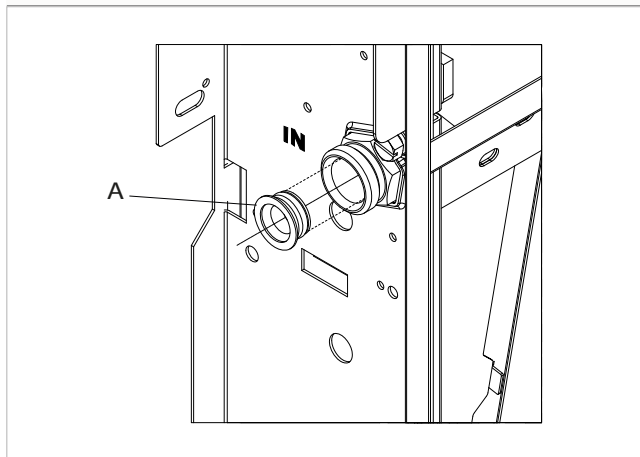
## Collegamenti

⚠ La scelta ed il dimensionamento delle linee idrauliche è demandato per competenza al progettista, che dovrà operare secondo le regole della buona tecnica e delle legislazioni vigenti.

Per effettuare i collegamenti:

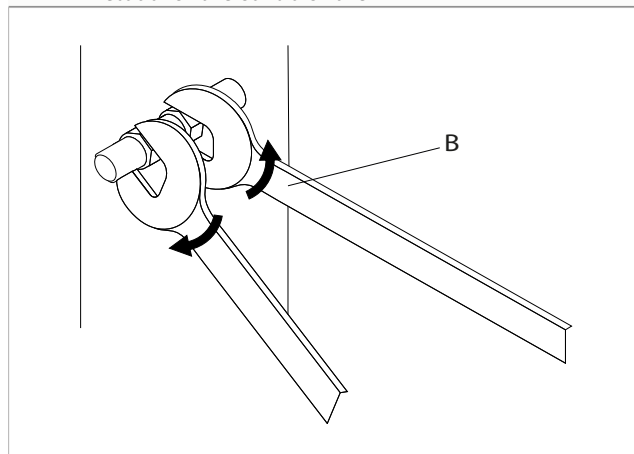
- posizionare le linee idrauliche

### A adattatore Eurokonus

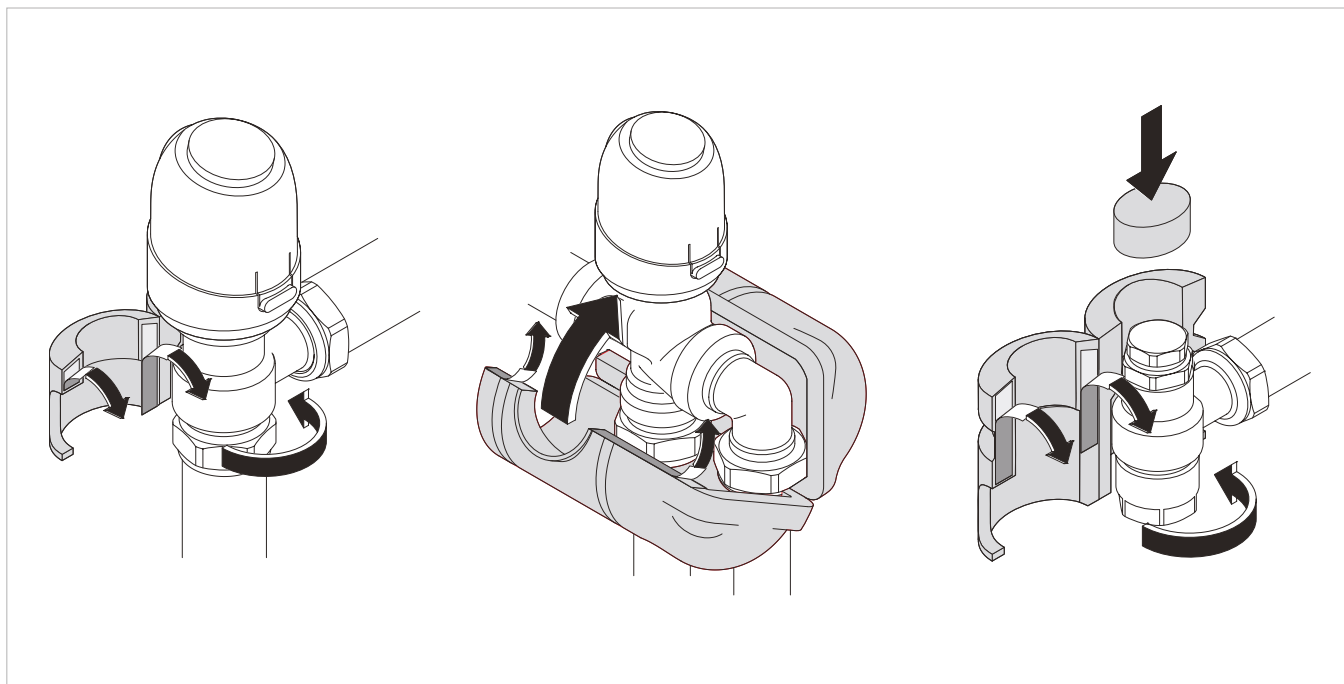


- utilizzare il metodo "chiave contro chiave"

### A metodo "chiave contro chiave"



- serrare le connessioni
- verificare eventuali perdite
- rivestire le connessioni con materiale isolante



⚠ Le linee idrauliche e le giunzioni devono essere isolate termicamente.

⚠ Evitare isolamenti parziali delle tubazioni.

⚠ Non stringere troppo le connessioni per non danneggiare l'isolamento.

⚠ Controllare con cura la tenuta degli isolamenti per evitare la formazione e la caduta di condensa.

## Montaggio

### Valvola 2 vie con testina termoelettrica (LAGRUPDE01) per versioni ONE, IN

Il kit è composto da:

- 1 valvola automatica con testina termoelettrica
- 1 detentore in grado di bilanciare le perdite di carico dell'impianto

⚠ All'interno del kit sono presenti i coibentanti da montare sulla valvola e sul detentore.

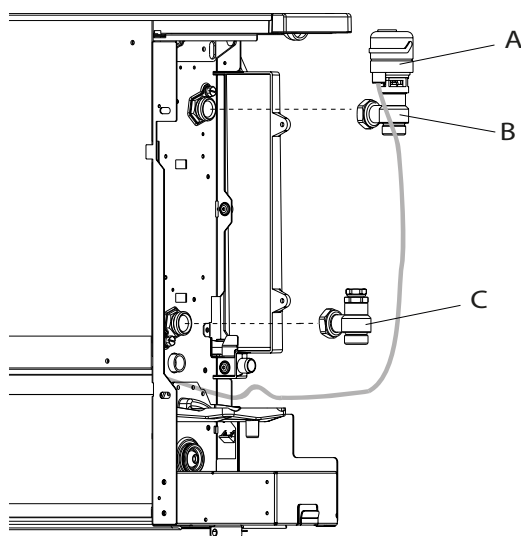
Per montare il kit:

- rimuovere il fianco laterale

- accedere al lato attacchi
- assemblare i componenti
- applicare i coibentanti in dotazione

⚠ Completato il montaggio dei componenti idraulici, collegare i connettori del cablaggio presente sulla macchina facendo passare il cavo della testina termoelettrica negli appositi fori presenti nella parte posteriore del fancoil.

- |          |                        |
|----------|------------------------|
| <b>A</b> | testina termoelettrica |
| <b>B</b> | valvola 2 vie          |
| <b>C</b> | detentore              |



### Valvola deviatrice 3 vie (LAGRUPDE00) per versioni ONE, IN

Il kit è composto da:

- 1 valvola deviatrice a 3 vie con testina termoelettrica
- 1 detentore dotato di regolazione micrometrica in grado di bilanciare le perdite di carico dell'impianto

⚠ All'interno del kit sono presenti i coibentanti da montare sulla valvola e sul detentore.

Per montare il kit:

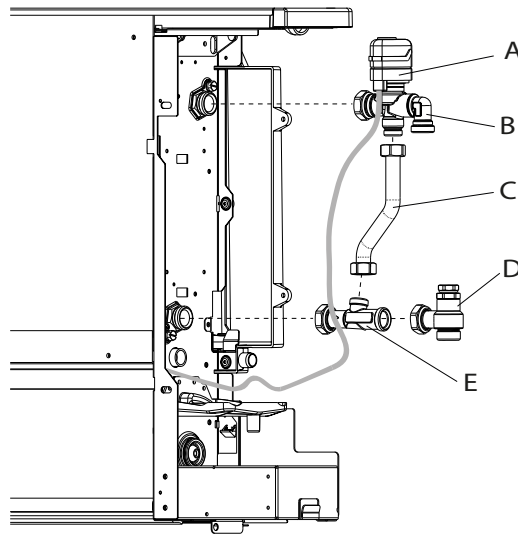
- rimuovere il fianco laterale

- accedere al lato attacchi
- assemblare i componenti
- applicare i coibentanti in dotazione

⚠ Completato il montaggio dei componenti idraulici, collegare i connettori del cablaggio presente sulla macchina facendo passare il cavo della testina termoelettrica negli appositi fori presenti nella parte posteriore del fancoil.

**A** testina termoelettrica  
**B** valvola deviatrice 3 vie  
**C** tubo flessibile 1/2" 230

**D** detentore  
**E** raccordo di uscita





## LAGRUPDE00 - LAGRUPDE01

### Warnings

- ⚠ This instruction is an integral part of the booklet of the appliance on which the kit is installed. Please consult this booklet for general warnings and fundamental safety rules.
- ⚠ For a rapid and right assembly of the components follow carefully the sequences described in the various sections.
- ⚠ To avoid penalising the performance of the system the water inlet and outlet must be as indicated in the various figures.

### List of accessories

- LAGRUPDE01 - 2-way valve unit (inlet valve and lockshields) with thermo-electric head for AURAL ONE e IN
- LAGRUPDE00 - 3-way deviator valve unit with thermo-electric head for AURAL ONE e IN

### Predisposition

#### Pipeline diameter

The minimum internal diameter that must be respected for the pipelines of the hydraulic connections varies according to the model:

	m.u.	200	400	600	800	1000
Pipeline diameter	mm	12	14	16	18	20

#### Side opening

To access the hydraulic connections side:

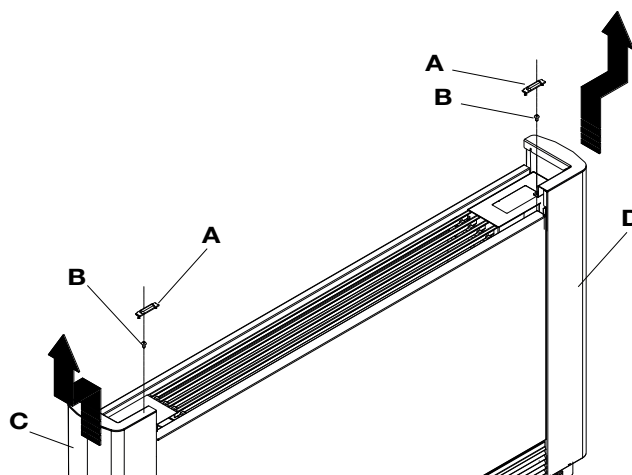
- dismount the upper grill by unscrewing the two fixing screws

Side opening:

- lift the cover that protects the screw
- unscrew the screw that fixes the side panel
- move it slightly outwards
- lift it up

- A** screws cover
- B** fixing screws

- C** left side
- D** right side



**2-way valve kit****2-Way valve unit kit with thermo-electric head (LAGRUPDE01)**

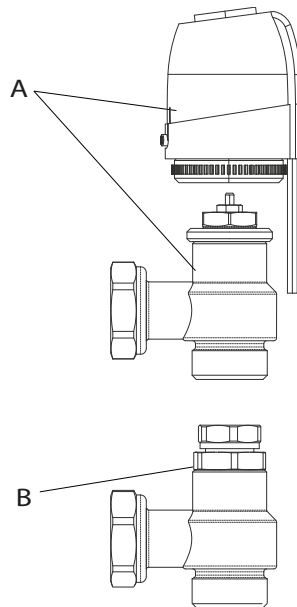
2-Way valve unit kit with thermo-electric head (LAGRUPDE01) is composed by:

- 1 automatic valve with thermo-electric head

- 1 lockshield, fitted with micrometric adjustment, capable of balancing the system load losses

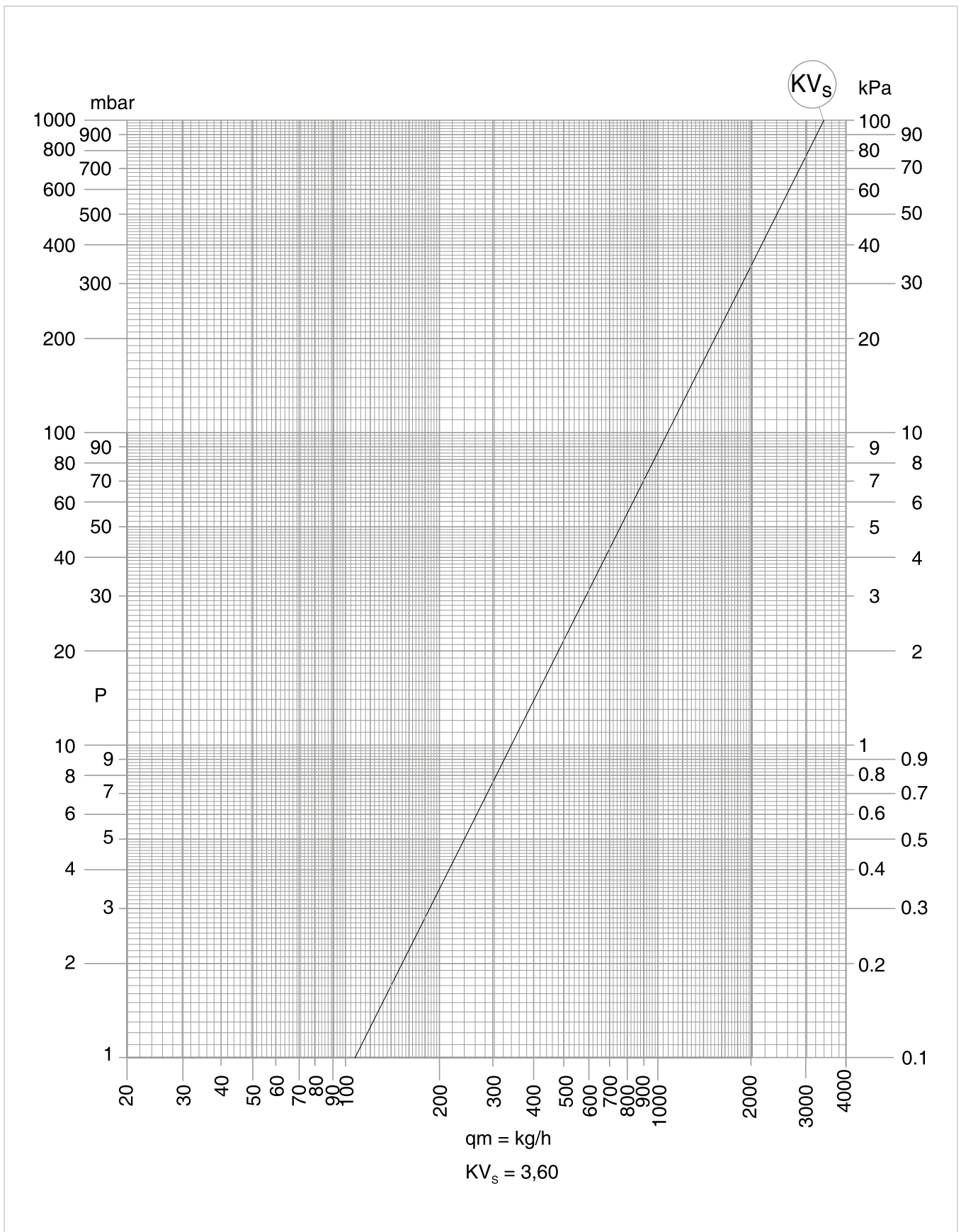
⚠ The kit contains the insulation to be mounted on the valve and on the lockshield.

- A** automatic valve with thermo-electric head  
**B** lockshield valve



### Diagram of load losses

Below is the diagram of load losses of 2-way valve in completely open position, present in kit LAGRUPDE01.



## 3-way valve kit

### 3-Way deviator valve kit with thermo-electric head (LAGRUPDE00)

3-Way deviator valve kit with thermo-electric head (LAGRUP-DE00) is composed by:

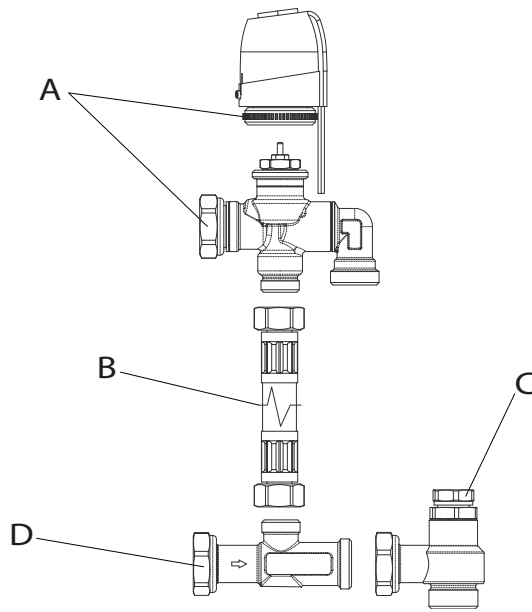
- 1 automatic 3-way diverter valve with thermo-electric head

- 1 lockshield valve, fitted with micrometric adjustment, capable of balancing the system load losses

⚠ The kit contains the insulation to be mounted on the valve and on the lockshield.

**A** 3-way diverting valve with thermo-electric head  
**B** flexible tube

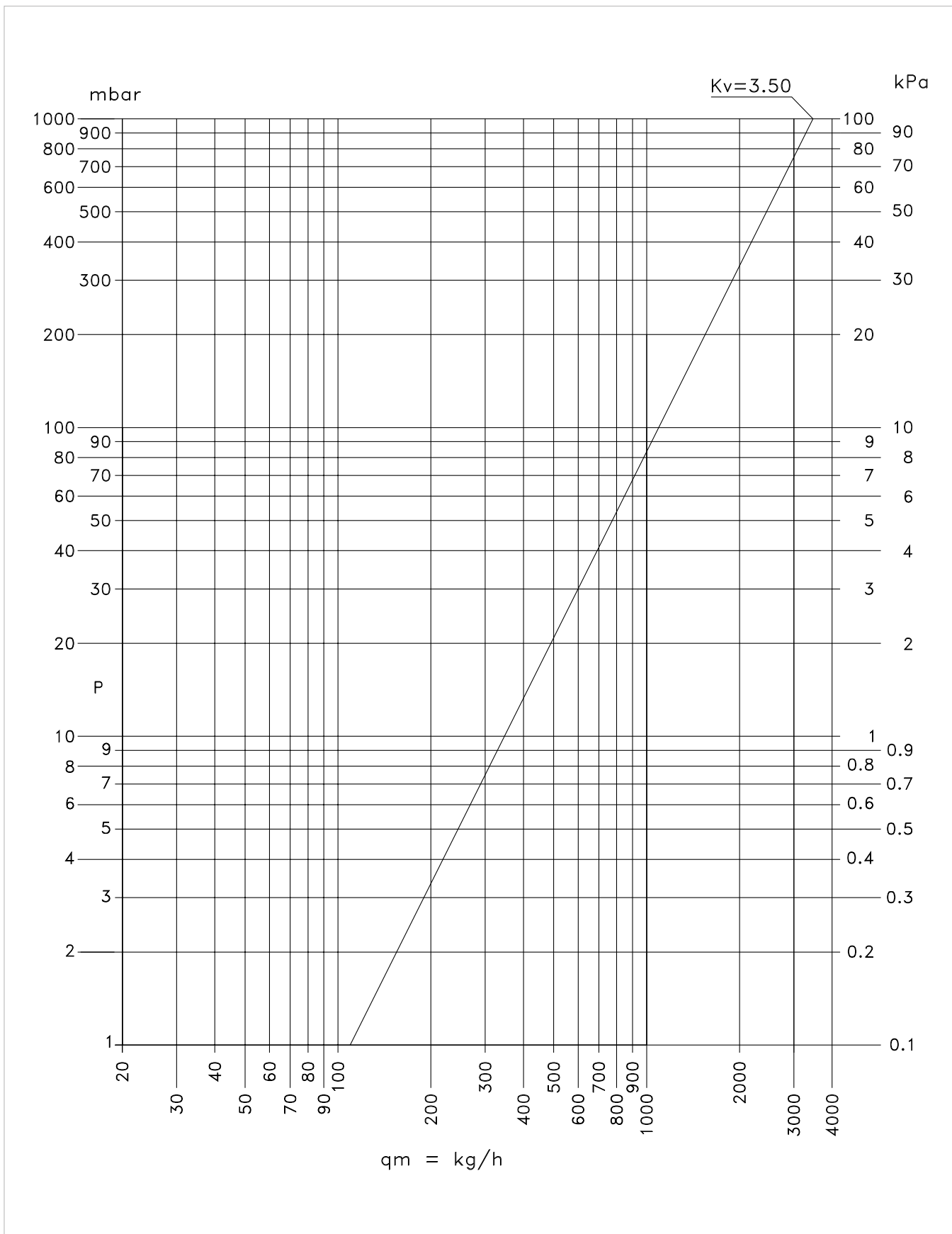
**C** lockshield valve  
**D** outlet union



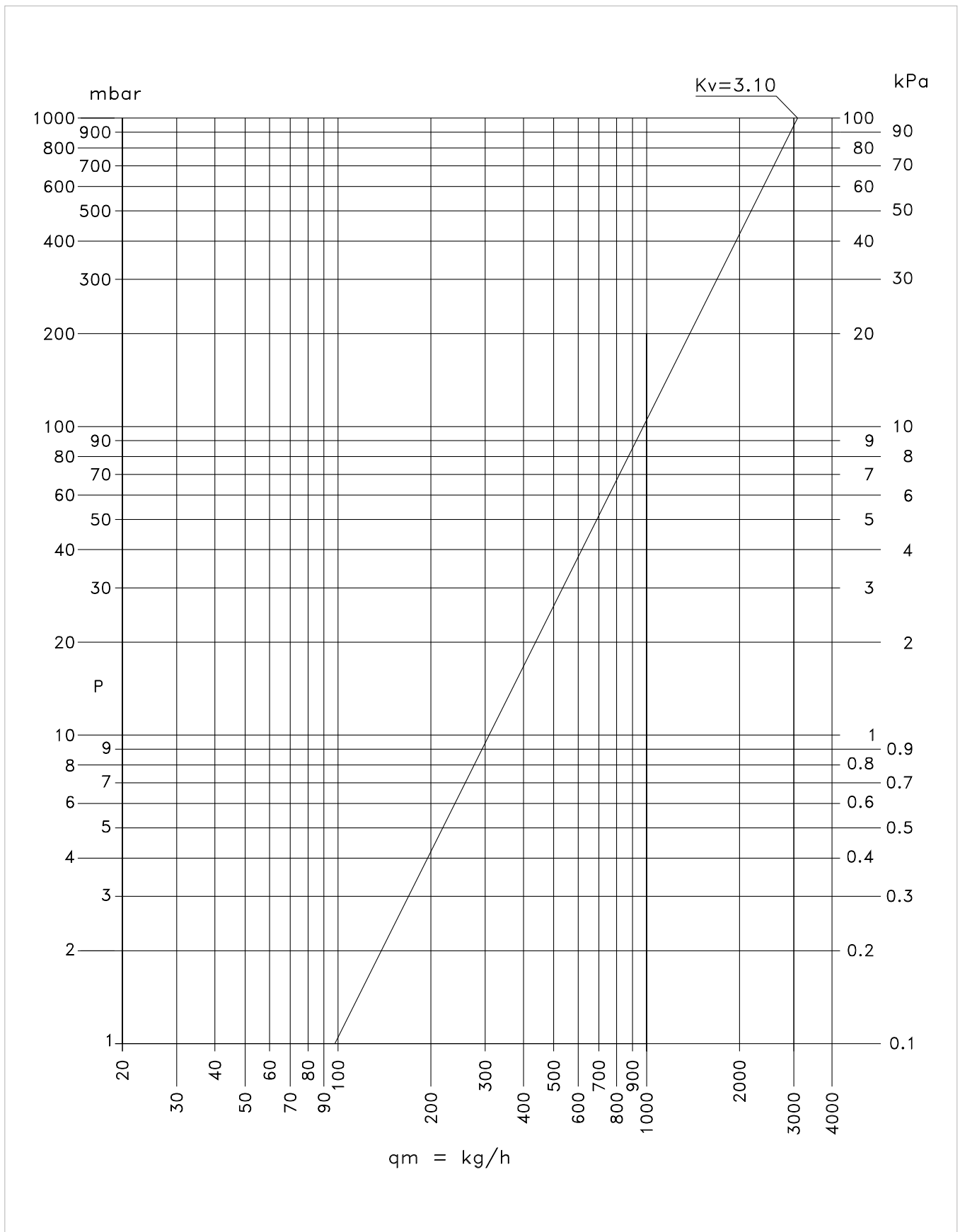


**Diagram of load losses**

Below is the diagram of load losses of deviator valve in completely open position, present in kit LAGRUPDE00.



Below is the diagram of load losses of deviator valve in completely closed position, present in kit LAGRUPDE00.



## Components

### Mounting the thermostatic head

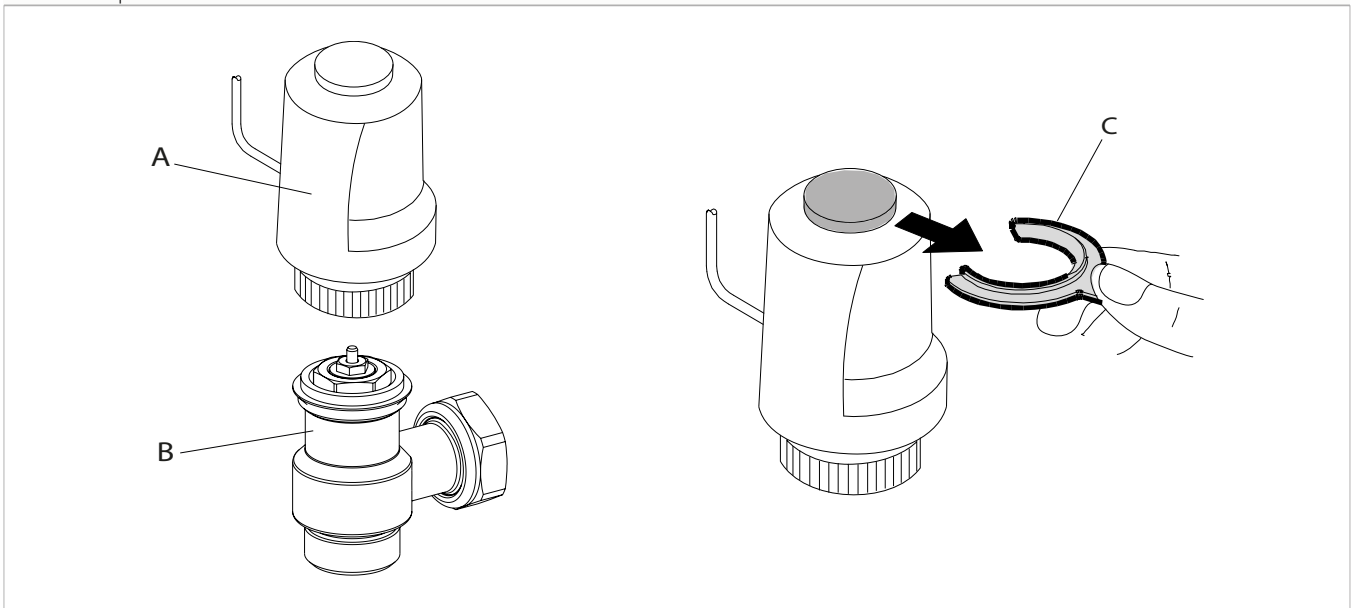
To mount the thermostatic head:

- tighten the head to the valve body

To facilitate the system mounting, filling and venting operations, even without electric power, the thermostatic head is supplied with a tool that keep it open.

- ⚠ Remove the tool from the thermostatic head before starting the system.

- A** thermostatic head
- B** valve body
- C** red plastic tool

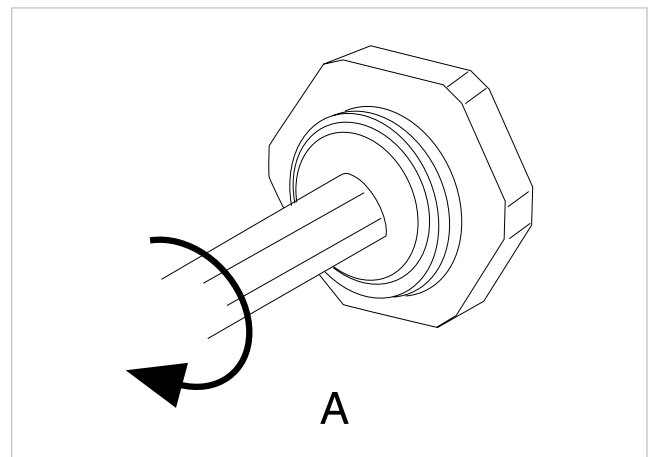
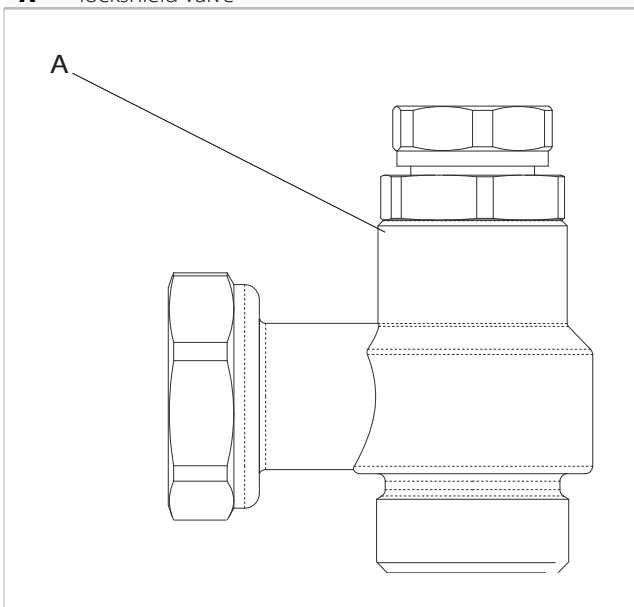


### Lockshield valve adjustment

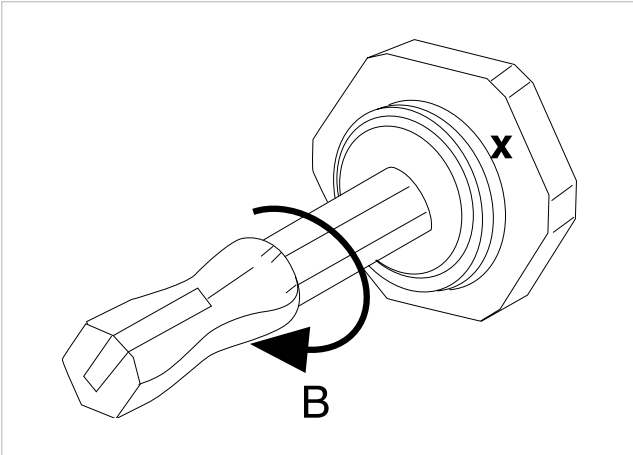
The lockshields supplied with the hydraulic kits provide an adjustment that balances the system load losses. To ensure a correct adjustment and balancing of the circuit, follow the procedure indicated below:

- use a screwdriver
- loosen and remove the slotted grub screw inside the hexagonal head
- use a 5 mm Allen key
- close the adjustment screw

- A** lockshield valve

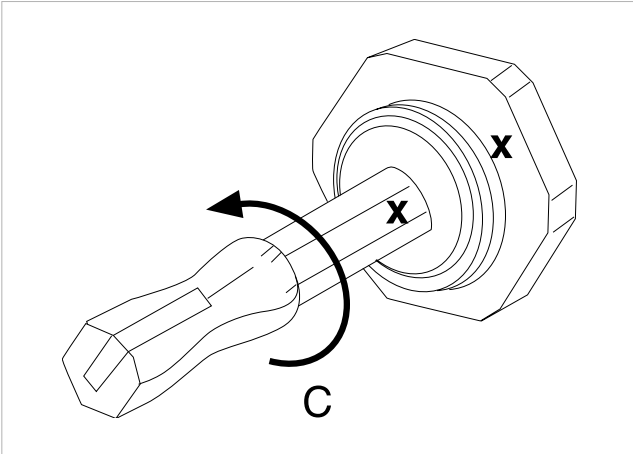


- re-tighten the slotted grub screw
- mark the reference point for the adjustment with an "x" (B)

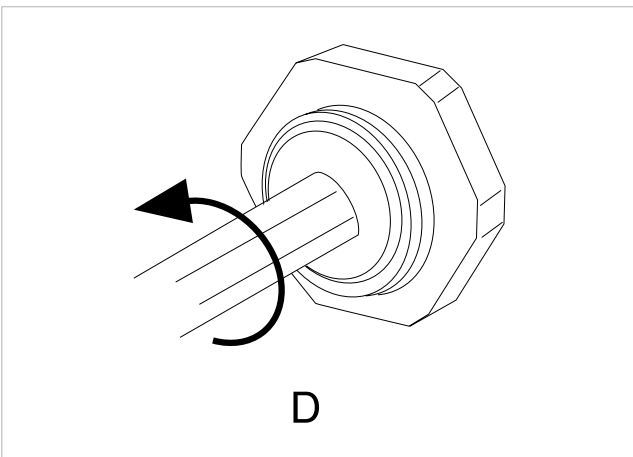


- align the screwdriver with the "x"
- then open with a number of turns (C) according to diagram  $\Delta p-Q$

⚠ The number of turns refers to the micrometric screw.



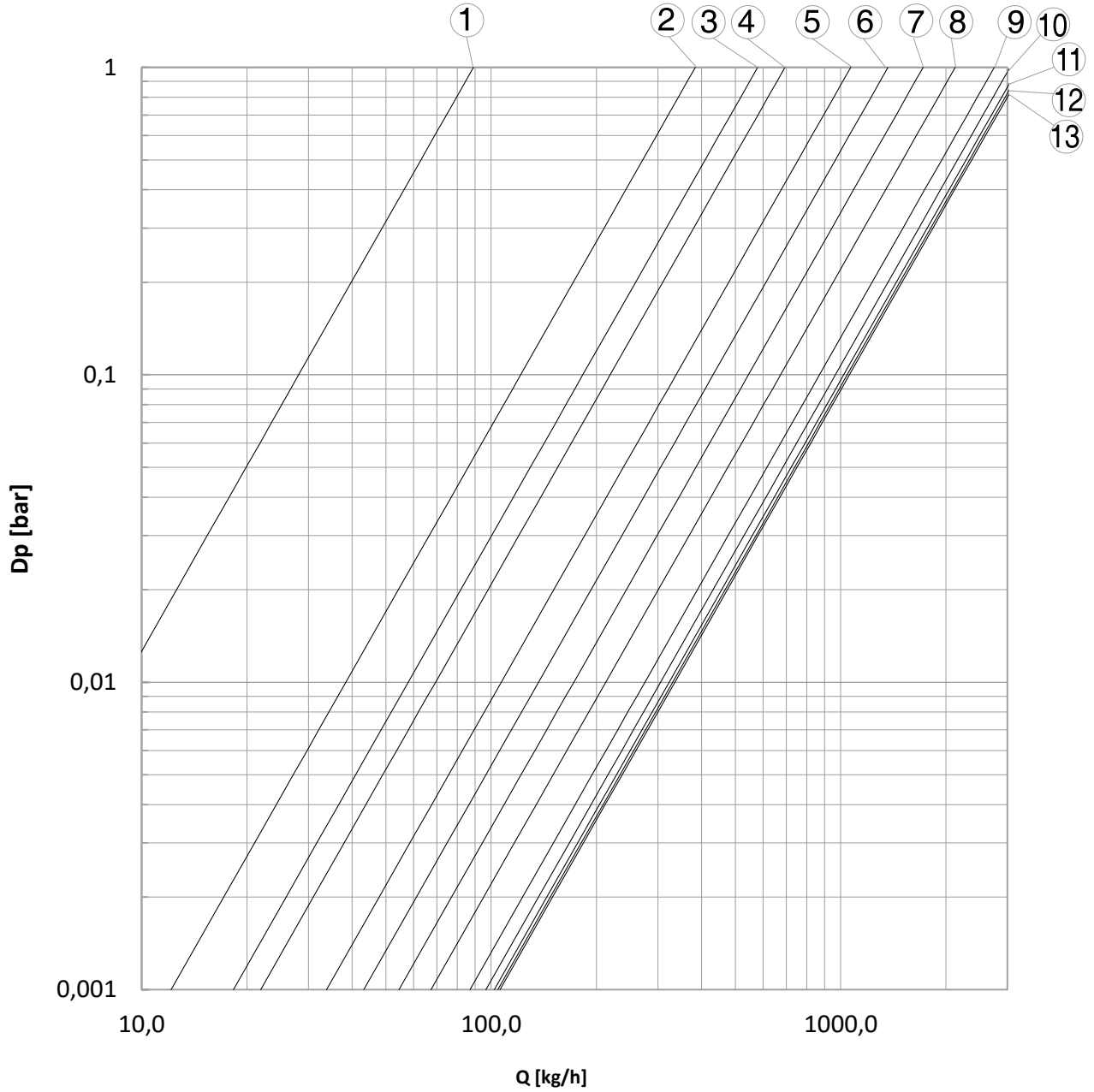
- fully open the screw



Now the pre-adjustment has been set and will not change if there are repeated openings or closings with the Allen key.

**Diagram of load losses**

Below is the diagram of load losses based on the adjustment of the lockshield valve present in all kits.



1	2	3	4	5	6	7	8	9	10	11	12	13	Pos.
1,25	1,5	1,75	2	2,25	2,5	2,75	3	3,5	4	4,5	5	5,5	Turns
0,09	0,38	0,58	0,69	1,07	1,37	1,72	2,13	2,75	3,06	3,23	3,31	3,35	Kv

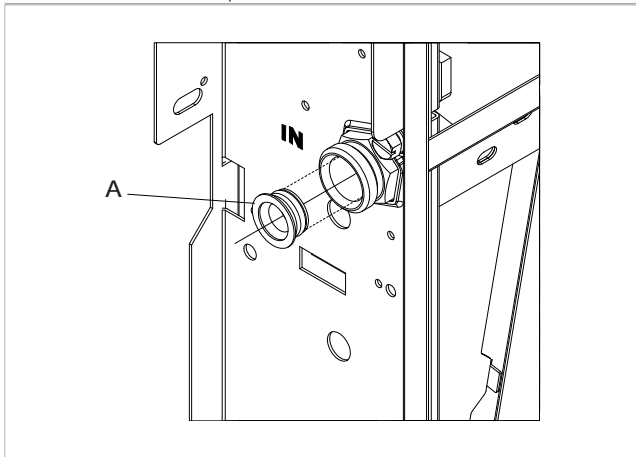
## Connections

⚠ The choice and sizing of the hydraulic lines must be made by an expert who must operate according to the rules of good technique and the laws in force.

To make the connections:

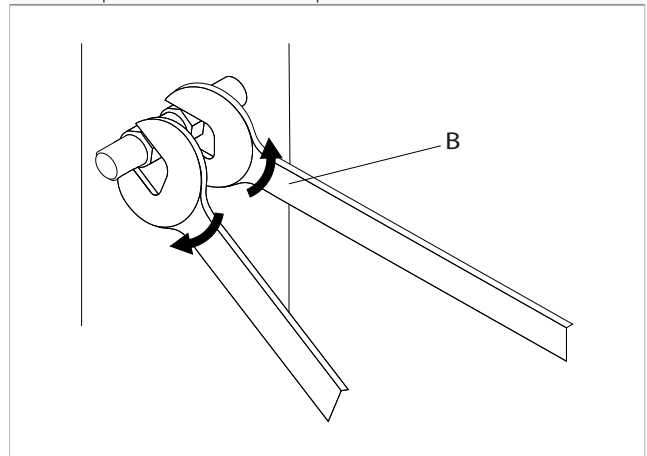
- hydraulic lines positioning

### A Eurokonus adapter

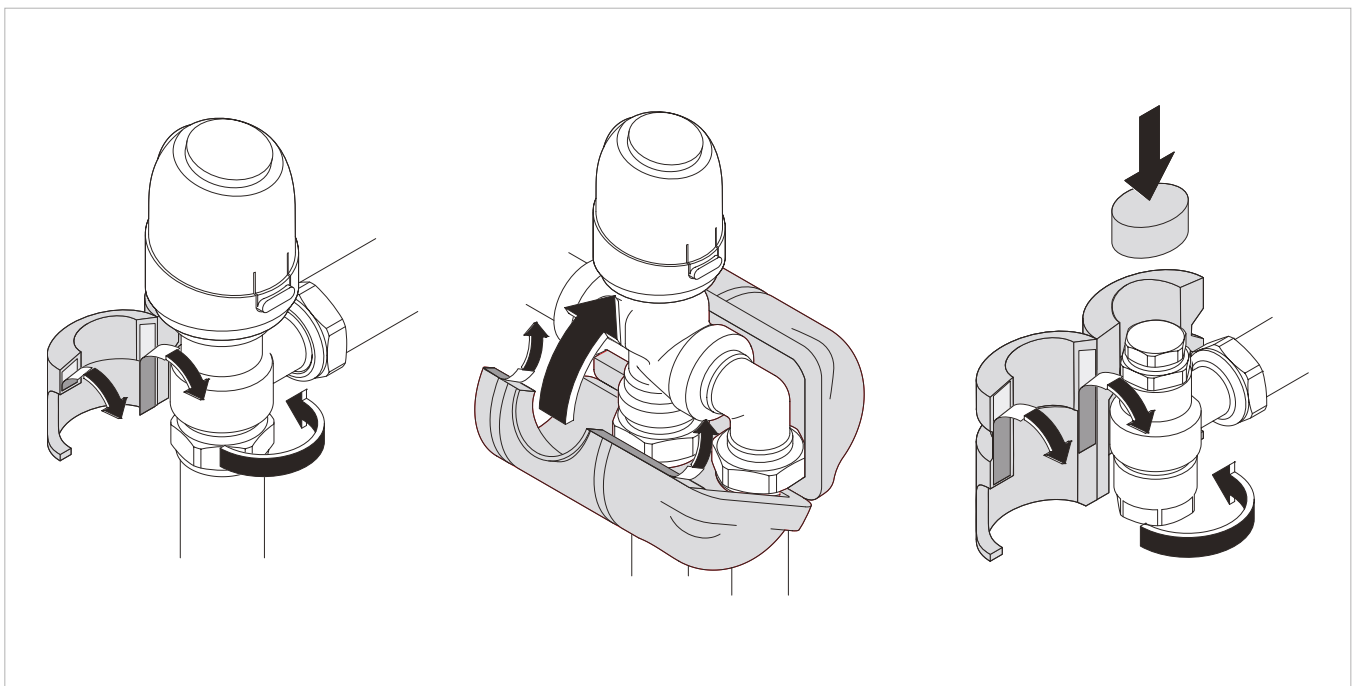


- use the "wrench against wrench" method

### A "spanner and counter spanner" method



- tighten the connections
- check for leaks
- coat the connections with insulating material



- ⚠ The hydraulic lines and fittings must be thermally insulated.
- ⚠ Avoid partial insulation of the pipes.
- ⚠ Avoid over-tightening the pipes to avoid damage to the insulation.
- ⚠ Carefully check that the insulation is tight, in order to prevent the making and dripping of condensate.

## Mounting

### 2-way valve with thermo-electric head (LAGRUPDE01) for ONE, IN versions

The kit consist of:

- 1 automatic valve with thermo-electric head
- 1 lockshield, fitted with micrometric adjustment, capable of balancing the system load losses

⚠ The kit contains the insulation to be mounted on the valve and on the lockshield.

Per montare il kit:

- remove the side panel

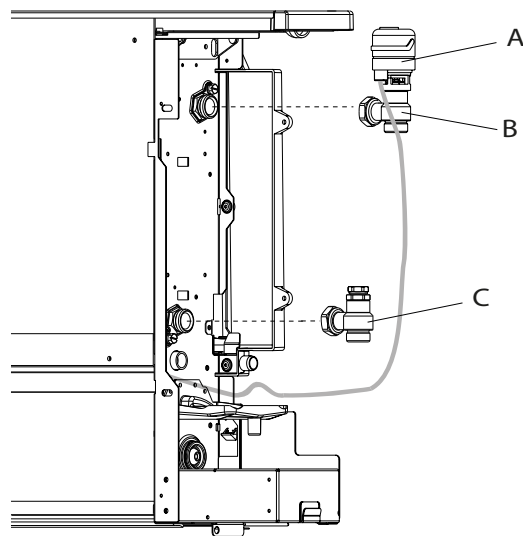
- access the hydraulic connection side
- assemble the components
- apply the supplied insulation

⚠ When the hydraulic components have been mounted, connect the thermo-electric head connectors with the wiring connectors on the machine by passing the head cable through the special holes in the rear part of the fan-coil.

**A** thermo-electric head

**B** 2-way valve

**C** lockshield valve



### 3-way deviator valve (LAGRUPDE00) for ONE, IN versions

The kit consist of:

- 1 automatic 3-way diverter valve with thermo-electric head
- 1 lockshield valve, fitted with micrometric adjustment, capable of balancing the system load losses

⚠ The kit contains the insulation to be mounted on the valve and on the lockshield.

Per montare il kit:

- remove the side panel

- access the hydraulic connection side
- assemble the components
- apply the supplied insulation

⚠ When the hydraulic components have been mounted, connect the thermo-electric head connectors with the wiring connectors on the machine by passing the head cable through the special holes in the rear part of the fan-coil.

**A** thermo-electric head  
**B** 3-way deviator valve  
**C** flexible tube 1/2" 230

**D** lockshield valve  
**E** outlet union

