


LABACOND00 - LABACOND01 - LABACOND02 - LABACOND03 - LABACOND04
Montaggio bacinella

⚠ Questa istruzione è parte integrante del libretto dell'apparecchio sul quale viene installato il kit. A tale

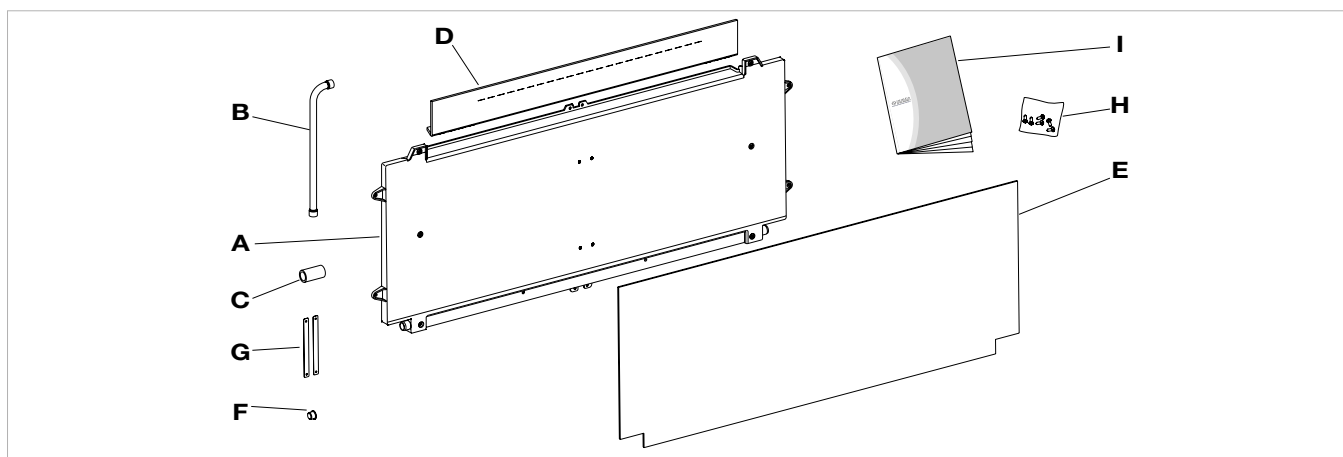
libretto si rimanda per le avvertenze generali e per le regole fondamentali di sicurezza.

Descrizione

I kit vengono utilizzati per raccogliere la condensa nelle applicazioni delle versioni AURAL ONE installate in orizzontale (a soffitto).

Contenuto del kit

A	Bacinella chiusura frontale	1	F	Tappo trasparente D 13mm	1
B	Tubo scarico condensa	1	G	Sostegno sicurezza griglia anteriore	2
C	Tubo in gomma scarico condensa	1	H	Vite testa cilindrica 4.2x13	6
D	Isolante superiore batteria	1	I	Foglio istruzione	
E	Isolante bacinella frontale	1			


Apertura fianchi

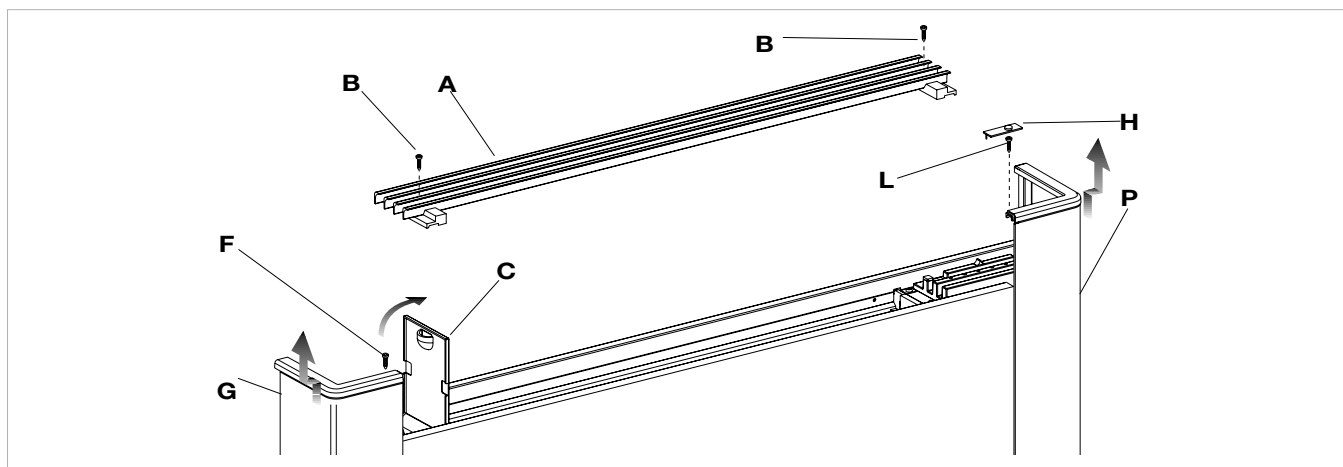
- Smontare la griglia superiore svitando le due viti di fissaggio.
- Aprire lo sportello laterale.
- Sul lato sinistro svitare la vite che fissa il fianchetto sinistro, spostarlo leggermente verso sinistra e

sollevarlo.

- Sul lato opposto sollevare il coperchietto di copertura vite e svitarla.
- Spostare leggermente verso destra il fianchetto e sollevarlo.

A	griglia superiore
B	viti di fissaggio
C	sportello laterale
F	vite fianchetto sinistro

G	fianchetto sinistro
H	coperchietto
L	vite
P	fianchetto

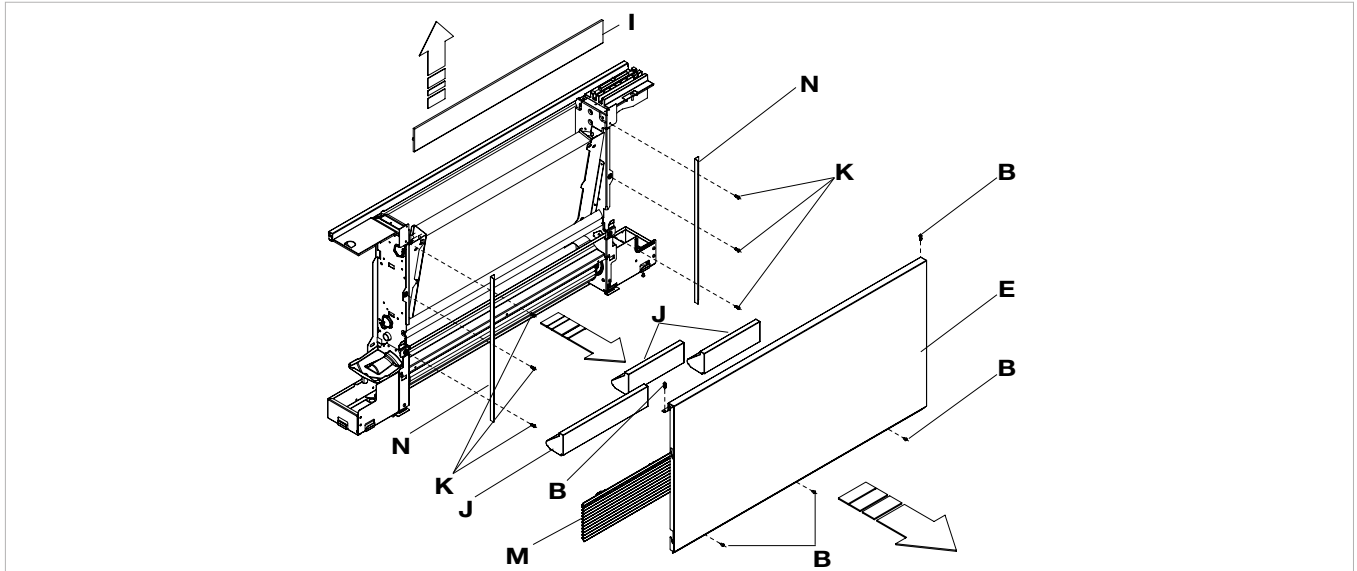


- Togliere la griglia anteriore inferiore;
- Svitare le viti di fissaggio pannello frontale e smontarlo;
- Estrarre e togliere gli isolanti polistirolo cut off dalla loro apposita sede;

- Svitare le viti di fissaggio delle staffette chiusura frontale e smontarle dal telaio;
- Togliere l'isolante superiore batteria;

B	viti pannello frontale
E	pannello frontale
I	isolante superiore batteria
J	isolanti polistirolo cut off

K	viti di fissaggio staffette
M	Griglia anteriore inferiore
N	staffette chiusura frontale

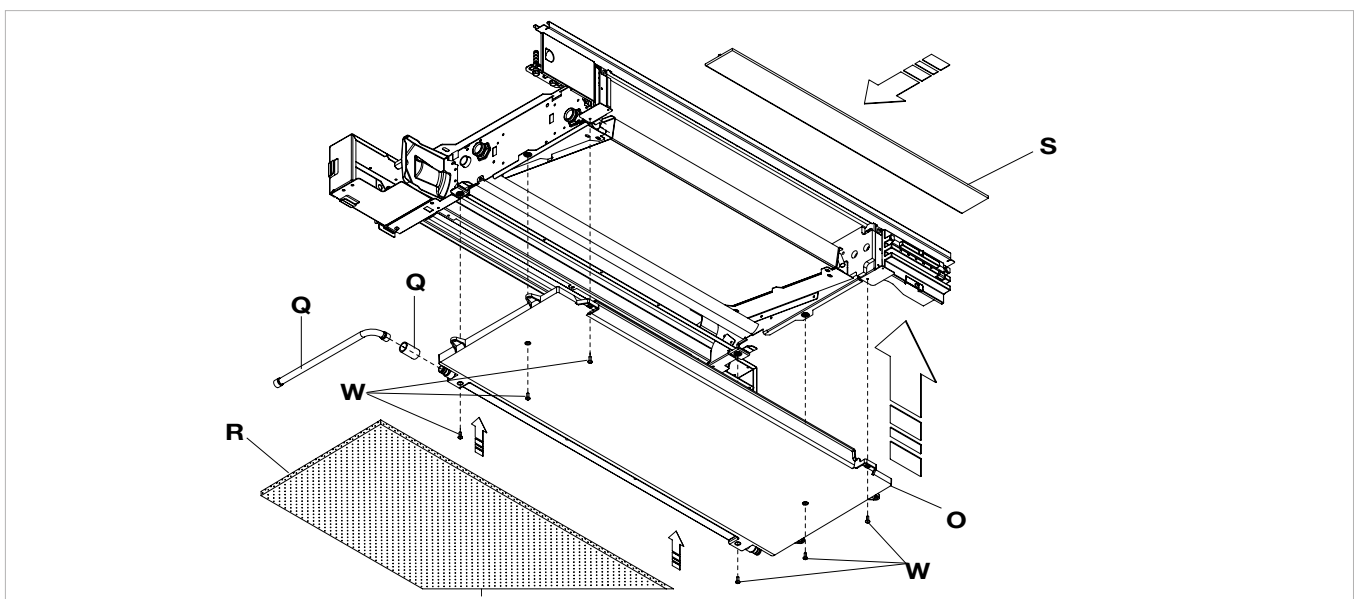


- Montare la bacinella chiusura frontale fissandola con le sei viti a testa cilindrica contenute nel kit e coibentarla frontalmente mediante l'apposito isolante;
- Assicurarsi prima di procedere che l'inclinazione dell'unità verso la zona di drenaggio sia adeguata in modo tale da agevolare la fuoriuscita dell'acqua;
- Verificare inoltre la presenza del tappo trasparente nell'imbocco del tubo di drenaggio opposto a quello in cui verranno effettuati gli allacciamenti per lo scarico condensa;

- Effettuare gli allacciamenti per lo scarico condensa;
 - Posizionare l'isolante superiore batteria presente nel kit;
- Completato tutte le operazioni descritte rimontare i componenti precedente smontati nei primi 7 punti seguendo le operazioni di smontaggio in senso inverso.
Nota: in questa tipologia di installazione devono essere montati i sostegni sicurezza griglia anteriore (vedi il manuale di installazione del AURAL ONE).

O	bacinella chiusura frontale
Q	allacciamenti per lo scarico condensa
R	isolante

S	isolante superiore batteria
W	viti a testa cilindrica



I dati tecnici e le caratteristiche estetiche dei prodotti possono subire cambiamenti. FONDITAL si riserva di modificarli in ogni momento senza preavviso.


LABACOND00 - LABACOND01 - LABACOND02 - LABACOND03 - LABACOND04
Mounting the bowl

⚠ This instruction is an integral part of the booklet of the appliance on which the kit is installed. Please consult

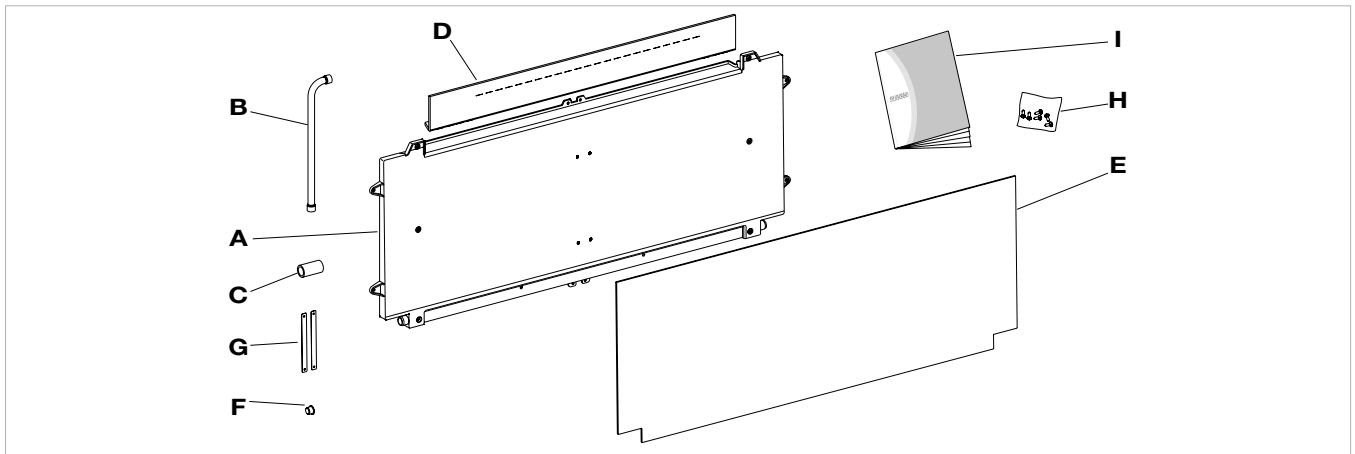
this booklet for general warnings and fundamental safety rules.

Description

The kits are used to collect condensation in the AURAL ONE applications installed horizontally (on the ceiling).

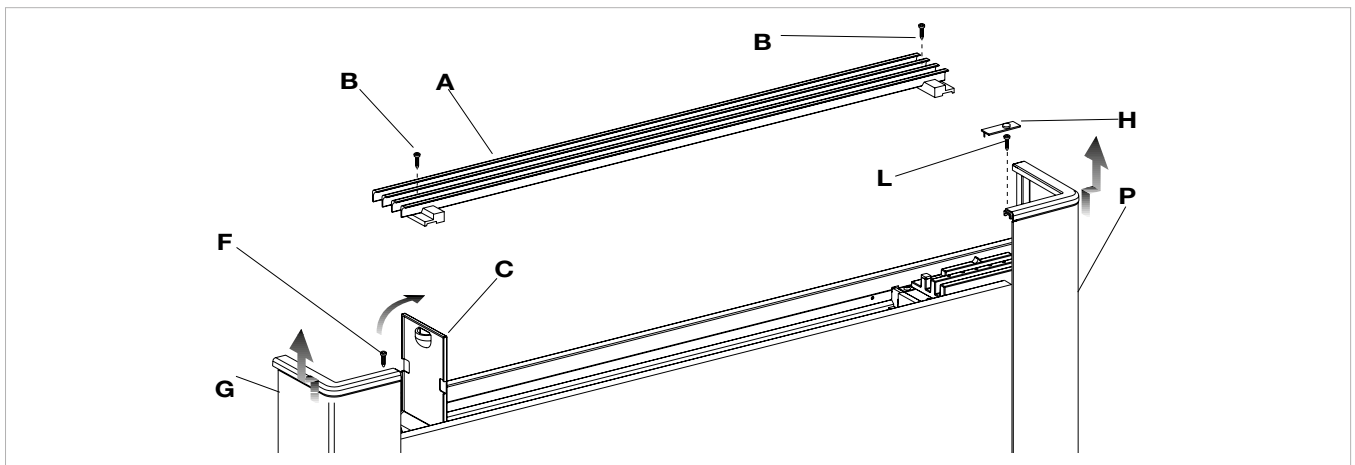
Contents of the kit

A	Front closing bowl	1	F	Transparent plug D 13 mm	1
B	Condensation drainage pipe	1	G	Front grill safety support	2
C	Condensation drainage rubber hose	1	H	Cylindrical head screw 4.2x13	6
D	Battery upper insulation	1	I	Instructions sheet	
E	Front bowl insulation	1			


Side opening

- Dismount the upper grill by unscrewing the two fixing screws.
- Open the side inspection flap.
- On the left-hand side loosen the screw that fixes the left panel, then move it slightly to the left and lift it up.
- On the opposite side, lift the cover that protects the screw and unscrew it.
- Move the side panel slightly to the right and lift it out.

A	upper grill	G	left panel
B	fixing screws	H	cover
C	side inspection flap	L	screw
F	left side screw	P	side panel

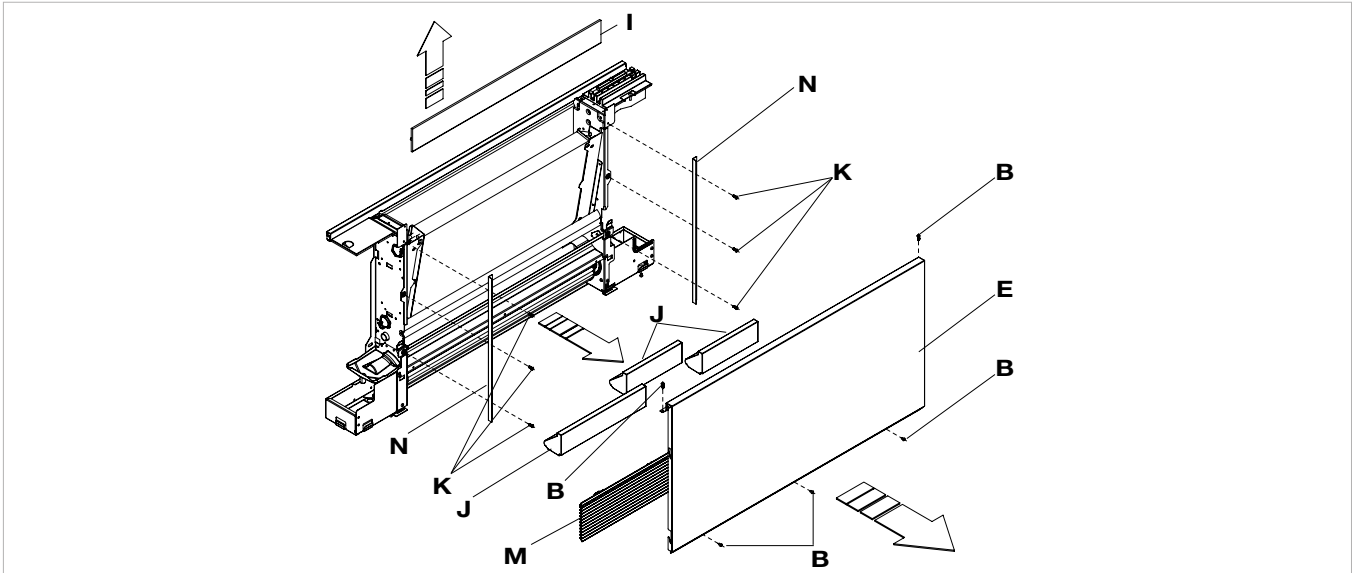


- Remove the lower front grill;
- Loosen the fixing screws on the front panel and dismount it;
- Extract and remove the cut off polystyrene insulation

- pieces from their special seats;
- Loosen the fixing screws on the front closing brackets and dismount them from the frame;
- Remove the battery upper insulation;

B	front panel fixing screws
E	front panel
I	battery upper insulation
J	cut off polystyrene insulation pieces

K	front closing brackets fixing screws
M	lower front grill
N	front closing brackets



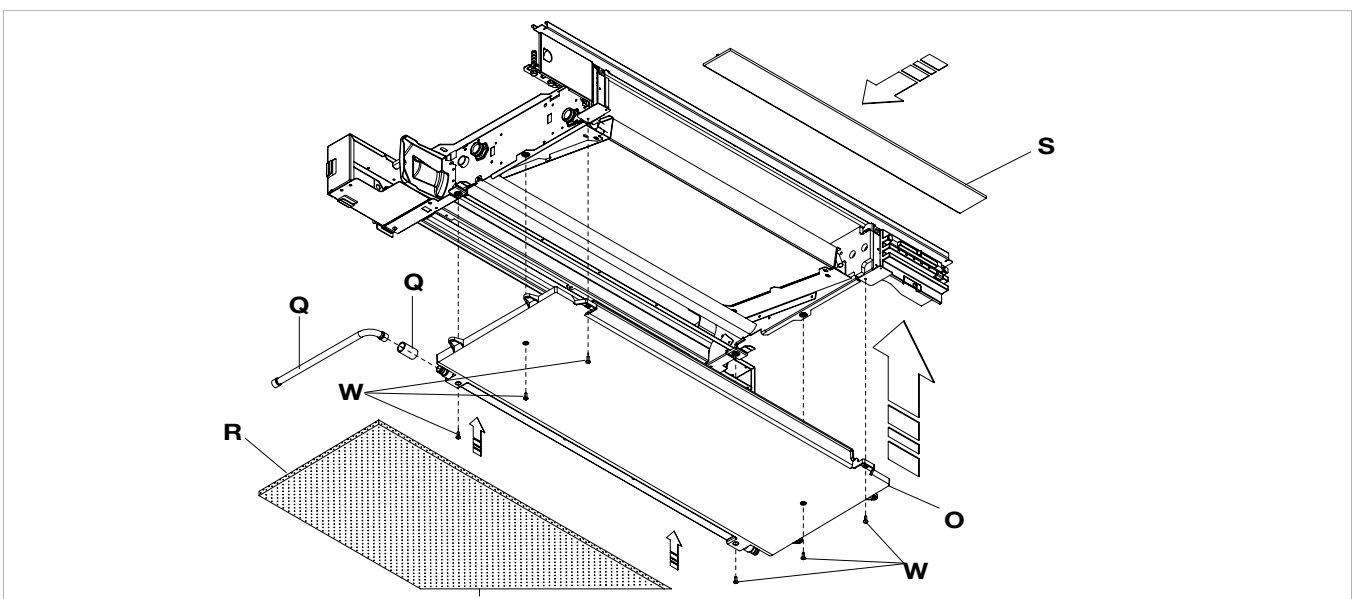
- Mount the front closing bow fixing it with the six cylindrical head screws included in the kit and insulate the front using the special insulation;
- Before proceeding, make sure that the inclination of the unit towards the drainage area is adequate to enable the outflow of water;
- Also check the presence of the transparent plug in the mouth of the drainage pipe opposite the one in which the connections will be made for draining condensation;

- Make the connections for condensation drainage;
 - Position the battery upper isolation supplied in the kit;
- When all the described operations have been completed, remount the components previously dismantled in the first 7 points, following the dismantling operations in reverse order.

Note: in this type of installation, the front grill safety supports must be mounted (see the AURAL ONE installation manual).

O	front closing bowl
Q	connections for condensation drainage
R	special insulation

S	battery upper isolation supplied
W	cylindrical head screws



The technical data and aesthetic features of the product can be modified and FONDITAL reserves the right to modify them without notice at any time.